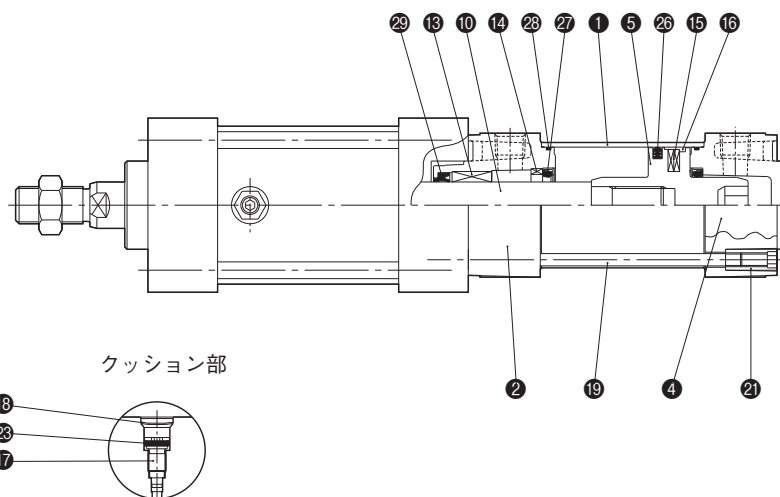


シリンダ部



部品表

No.	名称	材質	数量
①	シリンダチューブ	アルミニウム合金	1
②	ロッドカバー	アルミニウム合金ダイカスト	1
④	ヘッドカバー	アルミニウム合金ダイカスト	1
⑤	ピストン	アルミニウム合金	1
⑩	ピストンロッド	機械構造用炭素鋼	1
⑬	ブシュ	焼結含油軸受	1
⑭	キープリング	アルミニウム合金	1
⑮	磁石	—	—
⑯	ウェアリング	合成樹脂	1
⑰	クッションニードル	機械構造用炭素鋼	2
⑱	止め輪	ばね鋼	2
⑲	タイロッド	機械構造用炭素鋼	4
⑳	タイロッドナットH	クロモリブテン鋼	4
㉘	クッションバルブ用Oリング	ニトリルゴム	2

パッキンリスト
シリンダ部

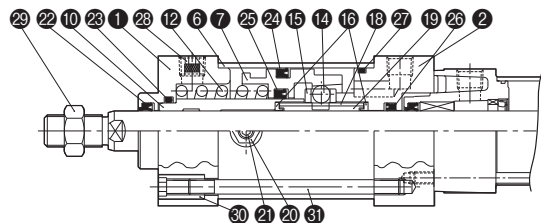
No.	商品名	材質	数量	部品形式				
				φ40	φ50	φ63	φ80	φ100
㉚	ピストンパッキン	ニトリルゴム	1	PWP-40N	PWP-50N	PWP-63N	PWP-80N	PWP-100N
㉛	クッションパッキン	ニトリルゴム	2	CPF-20	CPF-24	CPF-24	CPF-30	CPF-35
㉜	カバー用Oリング	ニトリルゴム	2	1.5×40	1.5×50	1.5×63	1.5×80	1.5×100
㉝	ロッドパッキン	ニトリルゴム	1	DRP-16	DRP-20	DRP-20	DRP-25	DRP-30
パセ ット キ ット	標準形片ロッド シリンダ	—	1セット	AA6/PKSW -040	AA6/PKSW -050	AA6/PKSW -063	AA6/PKSW -080	AA6/PKSW -100

- 注) ●カバー用Oリングは当社規格になります。
●パッキンセットにはウェアリングが含まれます。
●パッキン呼び形式は変更する場合があります。

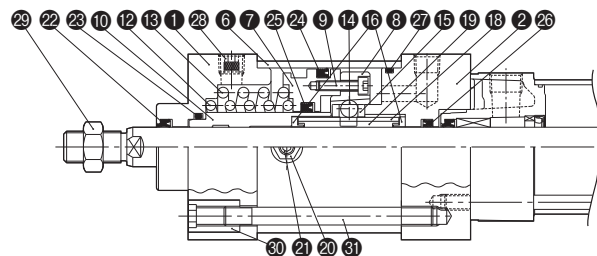
ブレーキ部

10B-6/シングルタイプ

●内径φ40・φ50

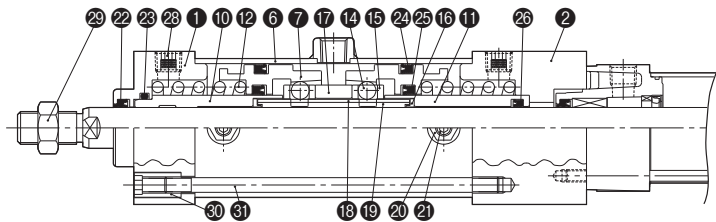


●内径φ63～φ100

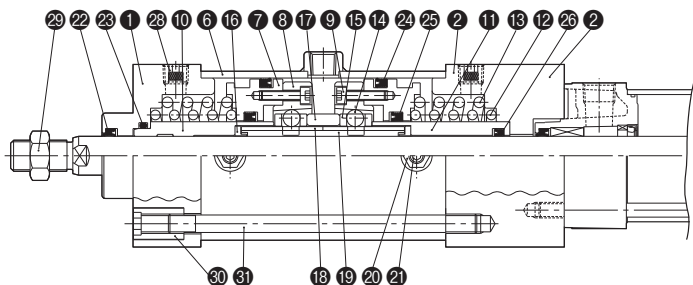


10BD-6/ダブルタイプ

●内径φ40・φ50



●内径φ63～φ100



部品表

No.	名称	材質	数量
①	フロントカバー	アルミニウム合金	1
②	リアカバー	アルミニウム合金	1
⑥	ブレーキチューブ	機械構造用炭素鋼	1
⑦	ブレーキピストン	φ40、φ50：高炭素クロム軸受鋼 φ63、φ80：ねずみ鋳鉄	1 (2)
⑧	テーパリング	高炭素クロム軸受鋼	1 (2)
⑨	テーパリング止めねじ	クロムモリブデン鋼	4 (8)
⑩	スペーサA	アルミニウム合金 (耐摩耗性表面処理付)	1
⑪	スペーサB	アルミニウム合金 (耐摩耗性表面処理付)	(1)
⑫	スプリングA	ピアノ線	1 (2)
⑬	スプリングB	ピアノ線	1 (2)
⑭	鋼球	高炭素クロム軸受鋼	—
⑮	リテーナA	高炭素クロム軸受鋼	1 (2)
⑯	リテーナB	機械構造用炭素鋼	2
⑰	リテーナC	機械構造用炭素鋼	1
⑱	リング	高炭素クロム軸受鋼	—
⑲	ブレーキシュー	リン青銅	—
⑳	ブレーキ解放ねじ用ロックナット	一般構造用圧延鋼	2 (4)
㉑	ブレーキ解放ねじ	クロムモリブデン鋼	2 (4)
㉒	ブレーキ用ロッドパッキンA	ニトリルゴム	1
㉓	スペーサ用Oリング	ニトリルゴム	1
㉔	ピストンパッキンA	ニトリルゴム	1 (2)
㉕	ピストンパッキンB	ニトリルゴム	1 (2)
㉖	ブレーキ用ロッドパッキンB	ニトリルゴム	1
㉗	リヤカバー用Oリング	ニトリルゴム	1 (—)
㉘	ブラグサイレンサ	クロムモリブデン鋼+合成樹脂	1 (2)
㉙	先端金具用ロックナット	一般構造用圧延鋼	1
㉚	タイロッドナット	一般構造用圧延鋼	4
㉛	タイロッド	機械構造用炭素鋼	4

注) ()内の数量は、ダブルピストンタイプになります。