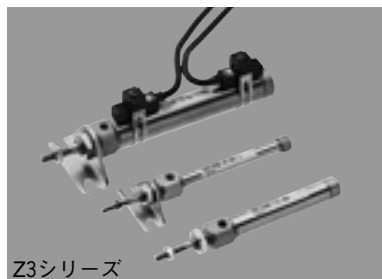


エアシリンダ Z3シリーズ



Z3シリーズ



Z3O7シリーズ

標準形/Z3シリーズ

φ 2.5、φ 4 _____ P.209

φ 6、φ 10、φ 16 _____ P.212

両側ロッド形/Z3O7シリーズ

φ 10、φ 16 _____ P.231

オーダメイド _____ P.233

ロッド回り止め形

片側ロッド形2段ストローク

両側ロッド形2段ストローク

ロッド出側調整形可変ストローク

ロッド戻り側調整形可変ストローク

エアハイドロ仕様

耐熱仕様

エアクッション付

スピードコントローラ内蔵形

リニアベアリング内蔵形

クリーン仕様

付属品 _____ P.226

フロートカプラ _____ P.895

スイッチ _____ P.901

エアシリンダ/Z3シリーズ

チューブ内径/φ2.5、φ4、φ6、φ10、φ16



作動形式

複動形	—	○	○	○
単動出形	○	—	○	—
単動引形	—	—	○	—

チューブ内径

φ 2.5	○	—	—	—	—
φ 4	○	—	—	—	—
φ 6	—	○	○	○	—
φ 10	—	○	○	○	○
φ 16	—	○	○	○	○

クッション

*ダンパクッション	—	○	○	○	○
クッションなし	○	—	—	—	—

*: φ6を除く

支持形式

片側ノーズ形	○	○	○	○	—
両側ノーズ形	—	○	○	—	○
片側フート形	—	○	○	○	—
両側フート形	—	○	○	—	○
フランジ形	—	○	○	○	○
*クレビス形	—	○	○	○	—

*: φ6を除く

スイッチ付

M形有接点	—	○	○	○	○
M形無接点	—	○	○	○	○

付属品

〔標準装備〕 ●ノーズナット ●ロッド先端ナット ●ピン
 〔オプション〕 ●Y形金具 ●I形金具 ●クレビス受台

オーダメイド

●ロッド回り止め形 ●片側ロッド形2段ストローク ●両側ロッド形2段ストローク
 ●ロッド出側調整形可変ストローク ●ロッド戻り側調整形可変ストローク ●エアハイドロ仕様
 ●耐熱仕様 ●エアクッション付 ●スピードコントローラ内蔵形
 ●リニアベアリング内蔵形 ●クリーン仕様

エアシリンダ/標準形(単動形)

Z3シリーズ

φ2.5、φ4



●小形・軽量

ロッドカバーと本体を一体加工し、全長寸法を極端に短くしました。

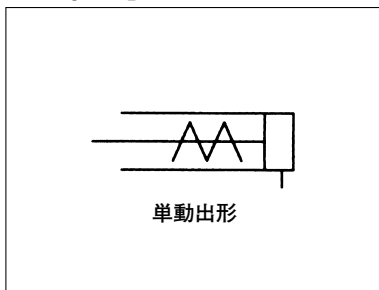
●高耐食性

無電解ニッケルメッキを施し、一段と耐食性が向上しました。

●高耐久性

ステンレスによるスプリング座を設け、繰返し面圧強度をアップさせ、耐久性の向上を図りました。

JIS記号



表示方法

Z3C
1
-
2.5
-
10

①
②
③

①作動形式

1	単動出形
---	------

②チューブ内径(mm)

2.5	φ2.5
4	φ4

③ストローク(mm)

チューブ内径	ストローク
φ2.5	5、10
φ4	5、10、15、20

仕様

作 動 形 式	単 位	単 動 出 形
使 用 流 体		無給油空気
使 用 圧 力 範 囲	MPa	0.35~0.7
保 証 耐 圧 力	MPa	1.05
周 囲 温 度	℃	-5~60
使 用 ピ ス ト ン 速 度	mm/s	50~300
ク ッ シ ョ ン		なし
ス ト ロ ー ク 長 さ の 許 容 値	mm	+1.0 -0.2
支 持 形 式		ノーズ形(基本形)

注) 5℃以下の低温で使用する場合は、結露や凍結を防止するため、供給空気としてエアドライヤを通したドライエアをご使用ください。

標準ストローク

(単位: mm)

チューブ内径	標準ストローク	限界ストローク
φ2.5	5、10	10
φ4	5、10、15、20	20

理論出力(ロッド出側)

(単位: N)

チューブ内径 (mm)	使用圧力(MPa)			
	0.4	0.5	0.6	0.7
φ2.5	1.9	2.4	2.9	3.4
φ4	5.0	6.2	7.5	8.7

注) 実効出力=理論出力×0.85

単動形シリーズですので出力はスプリング張力を差し引いてください。

スプリング力

(単位: N)

チューブ内径(mm)	0ストローク時	最大ストローク時
φ2.5	0.65	1.2
φ4	1.5	2.9

付属品

品 名	ノーズ形(基本形)
標準装備	
ノーズナット	○
ロッド先端ナット	○(φ2.5はなし)

適用チューブ

チューブの 種 類	材 質	サイズ(mm)		チューブ 形 式
		外径	内径	
ミリサイズ	ナイロン	4	2.5	TN-4×2.5

シリンダ質量

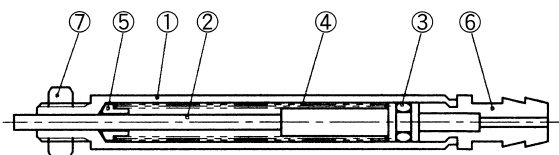
(単位: g)

チューブ内径 (mm)	ス ト ロ ー ク (mm)			
	5	10	15	20
φ2.5	1.5	1.9	-	-
φ4	3.4	4.4	5.2	6.1

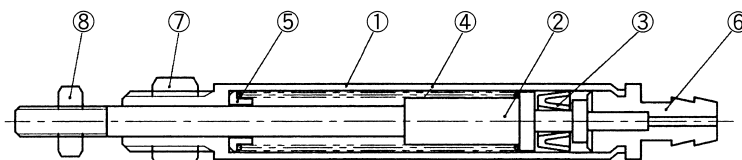
エアシリンダ/標準形Z3シリーズ

構造

Z3C1-2.5-○



Z3C1-4-○



主要部品

部番	部品名称	材質
①	シリンダチューブ	銅合金
②	ピストンロッド	ステンレス鋼
③	ピストンパッキン	ニトリルゴム
④	リターンスプリング	硬鋼
⑤	スプリング受座	ステンレス鋼
⑥	ヘッドカバー	銅合金
⑦	ノーズナット	銅合金
⑧	ロッド先端ナット	銅合金

⚠ 注意

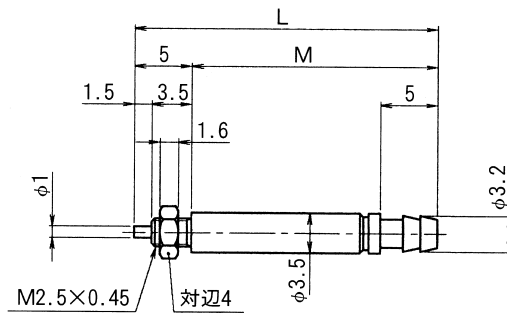
- 配管は適用チューブ以外は使用しないでください。
空気漏れや配管抜けの原因となります。
- このシリンダは分解できません。
分解修理が必要となるような取扱いはしないでください。

エアシリンダ/標準形Z3シリーズ

形状寸法

Z3C1-2.5-○

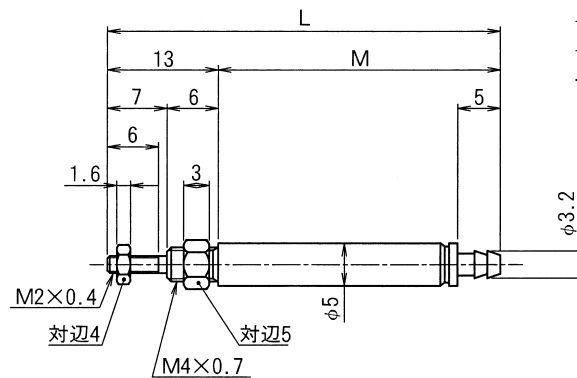
(単位：mm)



	5st	10st
L	26.5	35.5
M	21.5	30.5

Z3C1-4-○

(単位：mm)



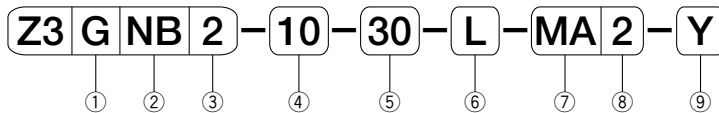
	5st	10st	15st	20st
L	37	46	55	64
M	24	33	42	51

エアシリンダ/標準形

Z3シリーズ

φ6、φ10、φ16

表示方法



①磁石の有無

G	磁石内蔵	スイッチ付可能
C	磁石なし	スイッチ付不可

チューブ内径	磁石内蔵/G	磁石なし/C
複動形	φ 6	○
	φ 10	○
	φ 16	○
単動形	φ 6	○
	φ 10	○
	φ 16	○

◎：標準 ○：準標準

②ポートの位置

無記号	ポート軸直角方向 (標準)
NB	ポート軸方向

注)NBは片側ノーズ形、片側フート形、フランジ形のみ可能。

③作動形式

2	複動形片側ロッド
1	単動出形片側ロッド
0	単動引形片側ロッド

④チューブ内径(mm)

6	φ 6
10	φ 10
16	φ 16

⑤ストローク(mm)

チューブ内径	ストローク
φ 6	15、30、45、60
φ 10	
φ 16	

⑥支持形式

N	片側ノーズ形
NW	両側ノーズ形(φ6を除く)
L	片側フート形
LW	両側フート形(φ6を除く)
A	フランジ形
W	クレビス形(φ6を除く)

注)φ10、φ16のフート形でストローク60mmを超える場合は両側フートでご利用ください。

⑦スイッチの種類

無記号	スイッチなし	
MA	MA-1 (AC100V、DC24V)	M形 有接点
MB	MD-1 (DC24V)	
MC	MD-3 (DC5、6V)	
MD	MR (AC、DC5~100V)	
MG	MT-3 (DC5~30V)	M形 無接点
MH	MT-3U (DC5~30V)	
MJ	MT-2 (DC24V)	
MK	MT-2U (DC24V)	

⑧スイッチの数

無記号	スイッチなし
2	2個付
1	1個付

⑨ロッド先端金具

無記号	金具なし
Y	Y形金具付
I	I形金具付

支持金具形式番号

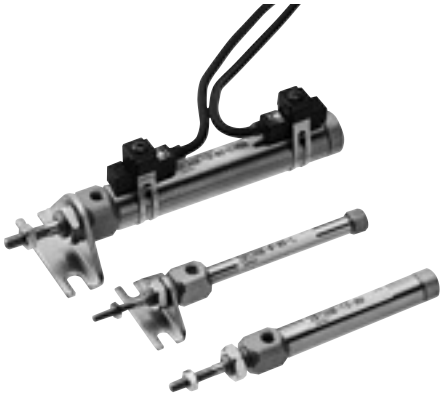
チューブ内径(mm)	φ 6	φ 10	φ 16
フート金具	Z36-L	Z310-L	Z316-L
フランジ金具	Z36-A	Z310-A	Z316-A
クレビス受台	-	Z310-BY	Z316-BY

スイッチ取付金具形式番号

チューブ内径 (mm)	M形スイッチ 取付金具
φ 6	Z 36-MJ
φ 10	Z310-MJ
φ 16	Z316-MJ

エアシリンダ/標準形Z3シリーズ

仕様



作動形式	単位	複動形	単動出形	単動引形	
使用流体		無給油空気			
使用圧力範囲	φ 6	MPa	0.12~0.7	0.3~0.7	0.35~0.7
	φ 10	MPa	0.08~0.7	0.15~0.7	
	φ 16	MPa	0.06~0.7	0.15~0.7	
保証耐圧力	MPa	1.05			
周囲温度	℃	-5~70			
使用ピストン速度	mm/s	50~750			
クッション		ダンパ内蔵 (φ6はダンパなし)			
支持形式		片側ノーズ形、両側ノーズ形、片側フット形、両側フット形、フランジ形、クレビス形 (φ6を除く)			

注) 5℃以下の低温で使用する場合は、結露や凍結を防止するため、供給空気としてエアドライヤを通したドライエアをご使用ください。

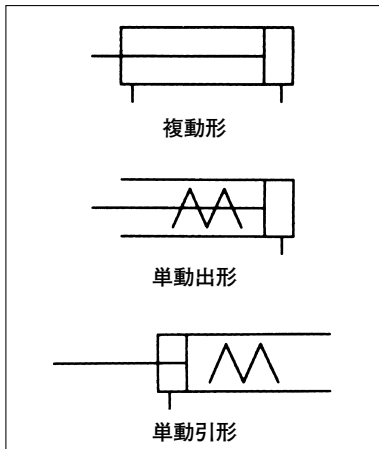
- 本体質量さらに軽量化
- 耐摩耗性の向上
- ロッド軸受部、クレビス軸受部の隙間を減少
- 高速駆動が可能(φ10・16)
- スイッチ付シリンダの全長短縮

標準ストローク

(単位: mm)

作動形式	チューブ内径	標準ストローク	限界ストローク	許容差
複動形	φ 6	15、30、45、60	100	+1.2 -0.2
	φ 10		150	+1.8 -0.2
	φ 16		200	+1.5 -0.2
単動出形	φ 6	15、30、45、60	75	+1.2 -0.2
	φ 10		105	+1.5 -0.2
	φ 16		120	+1.2 -0.2
単動引形	φ 6	15、30	30	+1.5 -0.2
	φ 10			
	φ 16			

JIS記号



付属品

品名		ノーズ形	フット形	フランジ形	2山クレビス形
標準装備	ノーズナット	○	○	○	—
	ロッド先端ナット	○	○	○	○
	クレビスピン	—	—	—	○
オプション	Y形金具(ピン付)	φ6 除く	○	○	○
	I形金具		○	○	○
	クレビス受台		—	—	—

シリンダ力(理論出力)(ロッド出側)

(単位: N)

チューブ内径 (mm)	使用圧力 (MPa)					
	0.2	0.3	0.4	0.5	0.6	0.7
φ 6	5.7	8.4	11.2	14.0	16.8	19.6
φ 10	15.7	23.6	31.4	39.3	47.1	55.0
φ 16	40.2	60.3	80.4	100.5	120.6	140.7

注) 複動形シリンダ: シリンダ出力(実効出力) = シリンダ力(理論出力) × 0.85

単動形シリンダ: シリンダ出力(実効出力) = シリンダ力(理論出力) × 0.85 - スプリング張力

スプリング力

(単位: N)

チューブ内径 (mm)	0ストローク時				最大ストローク時
	ストローク15mm	ストローク30mm	ストローク45mm	ストローク60mm	
φ 6	2	2	2.4	2	3.5
φ 10	3.7	3.7	4.2	3.7	5.9
φ 16	6.1	6.1	7.0	6.1	9.8

*標準以外のストロークについても製作いたします。ただし、製作ストロークは5mmとびを基本とします(最小:ストローク5mm相当)。

*5で割り切れないストロークについても製作可能です。ただし、その構造は製作ストロークの直近でそれより長い5mmとびストロークのシリンダにスペーサを入れた形になります。形状寸法は元になった5mmとびストロークのシリンダと同一です。

(例: ストローク28mmの場合、ストローク30mmのシリンダにスペーサを入れます。形状寸法は、ストローク30mmと同一です。)

エアシリンダ/標準形Z3シリーズ

シリンダ質量/複動形

(単位：g)

チューブ内径 (mm)	支持形式	ストローク (mm)			
		15	30	45	60
φ 6	ノーズ形	15	16	18	20
	2山クレビス形	23	26	30	33
φ 10	ノーズ形	23	26	30	33
	2山クレビス形	27	31	34	38
φ 16	ノーズ形	42	48	53	58
	2山クレビス形	54	59	64	70

シリンダ質量/単動形

(単位：g)

チューブ内径 (mm)	支持形式	ストローク (mm)							
		15		30		45		60	
		出形	引形	出形	引形	出形	引形	出形	引形
φ 6	ノーズ形	11	13	15	17	18	-	20	-
	2山クレビス形	21	24	26	29	34	-	37	-
φ 10	ノーズ形	23	29	31	33	36	-	39	-
	2山クレビス形	23	29	31	33	36	-	39	-
φ 16	ノーズ形	43	45	51	54	65	-	70	-
	2山クレビス形	49	52	58	61	71	-	76	-

スイッチ付/スイッチの詳細仕様および取扱い上の注意はP.901を参照してください。

M形有接点スイッチ

リード線タイプ

スイッチ形式	負荷電圧 (V)	負荷電流範囲 (mA)	表示ランプ (ON点灯)	適用用途
MA-1	AC100	5~45	○	リレー PLC
	DC24	5~45		
MD-1	DC24	25~65	○	リレー
MD-3	DC5、6	50以下(誘導負荷) 300以下(抵抗負荷)	○	IC回路
MR	AC 5~100 DC	50以下(誘導負荷) 300以下(抵抗負荷)	なし	リレー

M形無接点スイッチ

リード線タイプ

スイッチ形式	負荷電圧 (V)	負荷電流範囲 (mA)	表示ランプ (ON点灯)	適用用途
MT-2 MT-2U	DC24 (DC10~30)	5~100	○	リレー PLC
MT-3 MT-3U	DC5~30	5~200	○	リレー PLC IC回路

M形スイッチ付最小ストローク (単位：mm)

チューブ内径	スイッチ取付数		
	2個付(同面)	2個付(異面)	1個付
φ 6	45	15	15
φ 10			
φ 16	40		

⚠ 注意

•このシリンダは分解できません。

分解修理が必要となるような取扱いはしないでください。

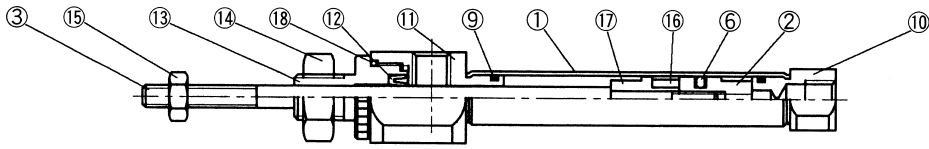
ノーズナット推奨締め付けトルク(単位：N・m)

チューブ内径	締め付けトルク
φ 6	2.4
φ 10	6.0
φ 16	12.0

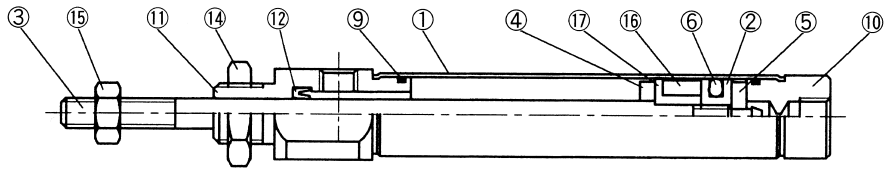
エアシリンダ/標準形Z3シリーズ

構造および主要部品

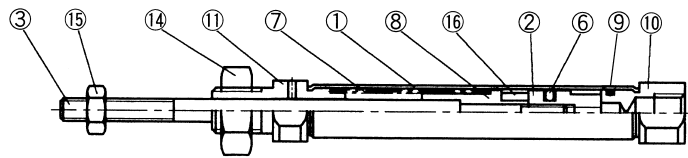
複動形
φ6



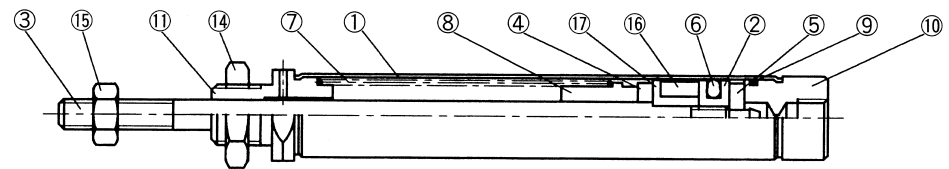
φ10、φ16



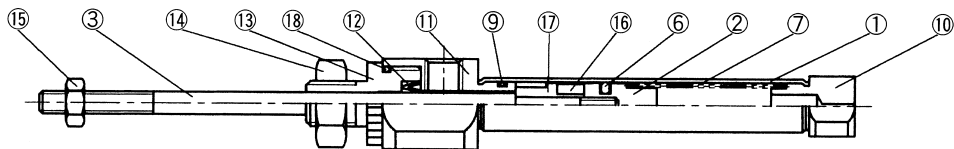
単動出形
φ6



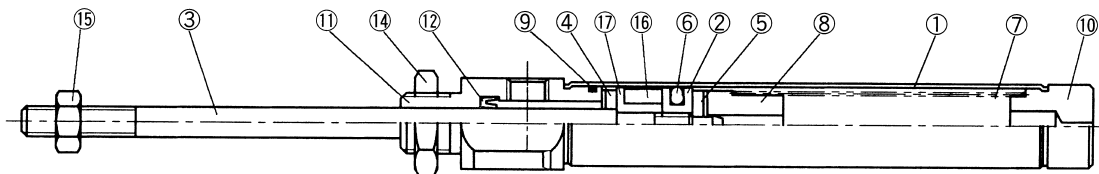
φ10、φ16



単動引形
φ6



φ10、φ16



(分解はできません)

部番	部品名称	材質	部番	部品名称	材質
①	シリンダチューブ	ステンレス鋼	⑩	ヘッドカバー	アルミニウム合金
②	ピストン	アルミニウム合金	⑪	ロッドカバー	アルミニウム合金
③	ピストンロッド	ステンレス鋼	⑫	ロッドパッキン	ニトリルゴム
④	ダンパA	ウレタンゴム	⑬	ブッシュ	アルミニウム合金
⑤	ダンパB	ウレタンゴム	⑭	ノーズナット	軟鋼
⑥	ピストンパッキン	ニトリルゴム	⑮	ロッド先端ナット	軟鋼
⑦	リターンスプリング	硬鋼	⑯	マグネット	合成樹脂
⑧	カラーA	アルミニウム合金	⑰	マグネット取付台	アルミニウム合金
⑨	Oリング	ニトリルゴム	⑱	Oリング	ニトリルゴム

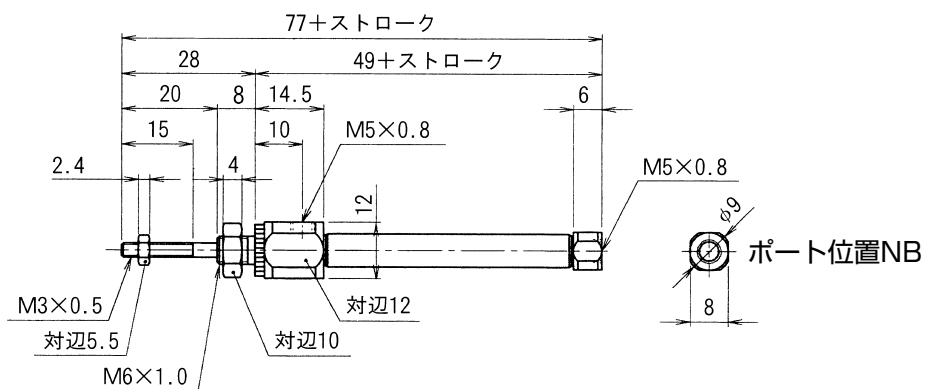
エアシリンダ/標準形Z3シリーズ

形状寸法

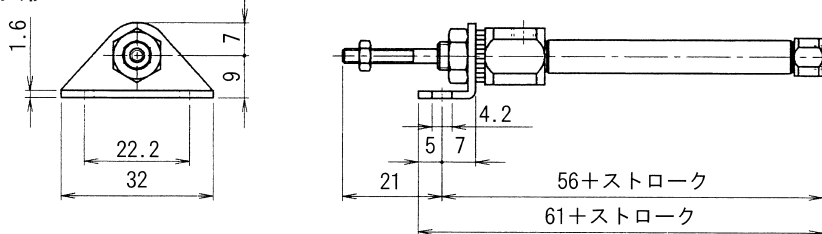
複動形φ6/Z3〇2-6

(単位：mm)

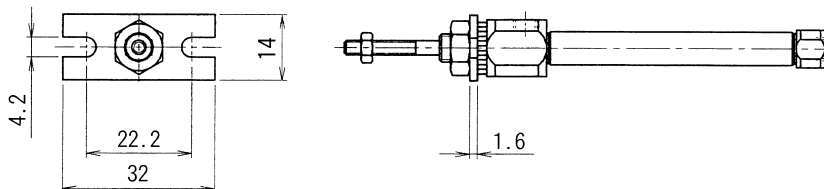
片側ノーズ形/N



片側フート形/L



フランジ形/A



*標準以外のストロークについても製作いたします。ただし、製作ストロークは5mmとびを基本とします（最小：ストローク5mm相当）。

*5で割り切れないストロークについても製作可能です。ただし、その構造は製作ストロークの直近でそれより長い5mmとびストロークのシリンダにスペーサを入れた形になります。形状寸法は元になった5mmとびストロークのシリンダと同一です。

(例：ストローク28mmの場合、ストローク30mmのシリンダにスペーサを入れます。形状寸法はストローク30mmと同一です。)

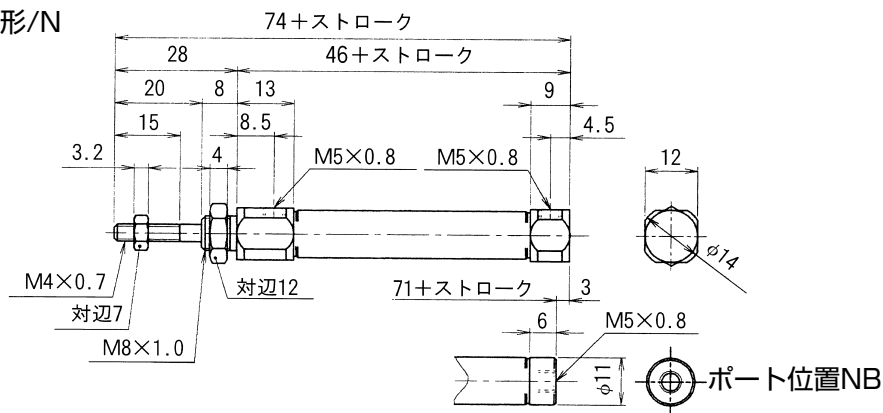
エアシリンダ/標準形Z3シリーズ

形状寸法

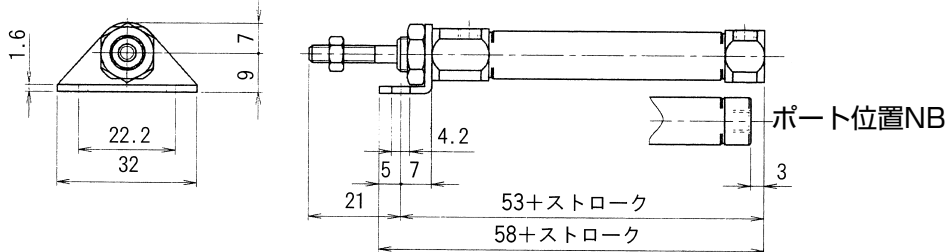
複動形 $\phi 10/Z3\bigcirc 2-10$

(単位: mm)

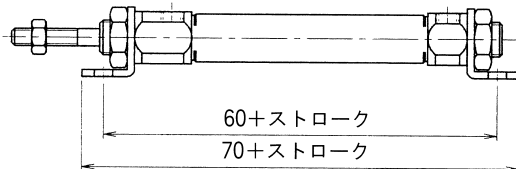
片側ノーズ形/N



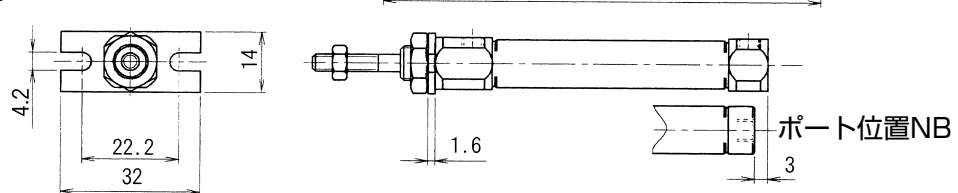
片側フート形/L



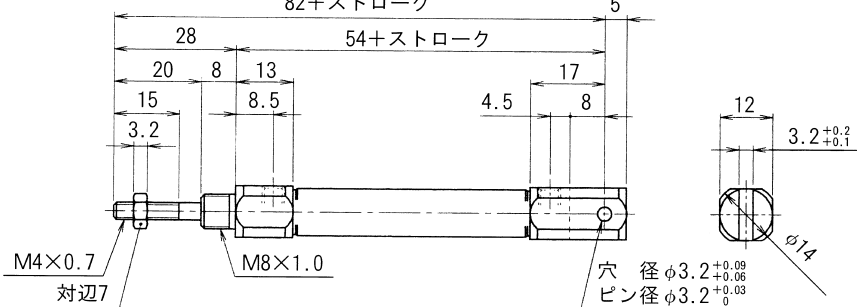
両側フート形/LW



フランジ形/A



クレビス形/W



*標準以外のストロークについても製作いたします。ただし、製作ストロークは5mmとびを基本とします (最小: ストローク5mm相当)。

*5で割り切れないストロークについても製作可能です。ただし、その構造は製作ストロークの直近でそれより長い5mmとびストロークのシリンダにスペーサを入れた形になります。形状寸法は元になった5mmとびストロークのシリンダと同一です。

(例: ストローク28mmの場合、ストローク30mmのシリンダにスペーサを入れます。形状寸法はストローク30mmと同一です。)

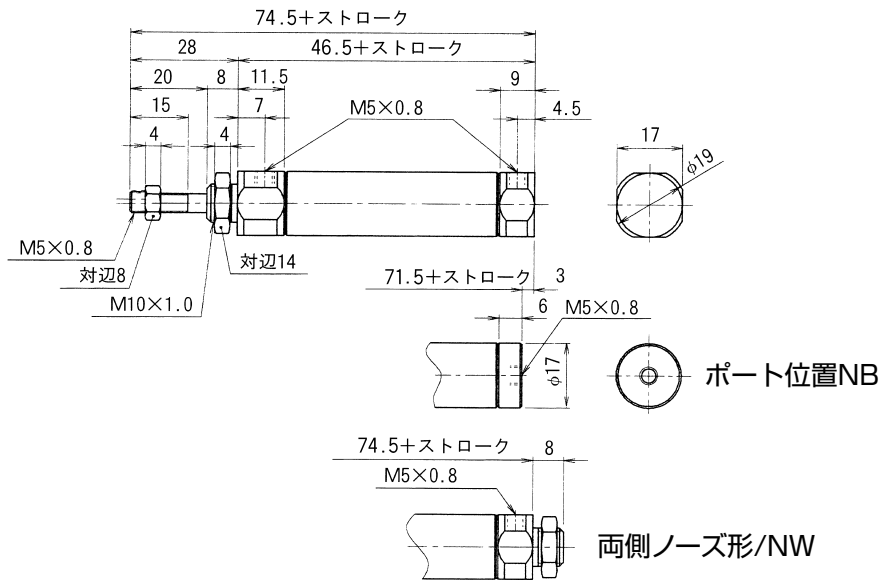
エアシリンダ/標準形Z3シリーズ

形状寸法

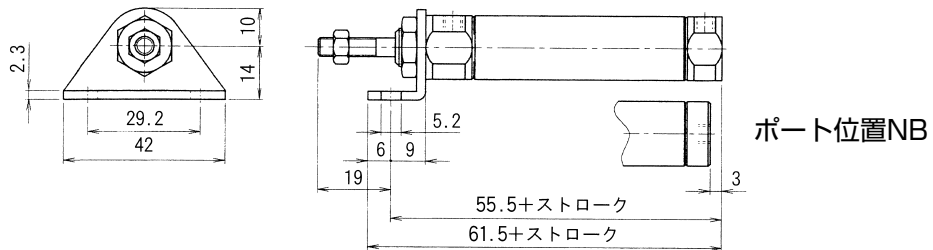
複動形φ16/Z3○2-16

(単位: mm)

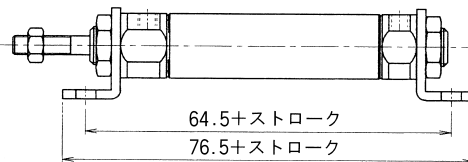
片側ノーズ形/N



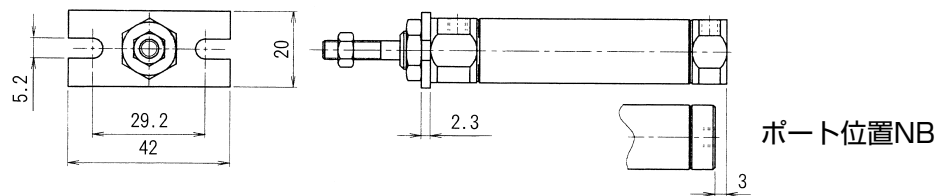
片側フート形/L



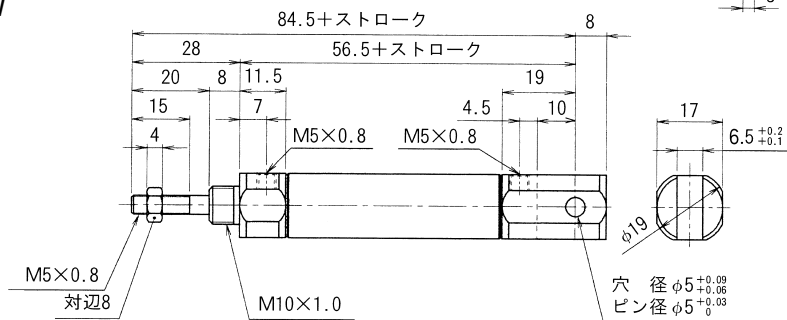
両側フート形/LW



フランジ形/A



クレビス形/W



*標準以外のストロークについても製作いたします。ただし、製作ストロークは5mmとびを基本とします (最小: ストローク5mm相当)。

*5で割り切れないストロークについても製作可能です。ただし、その構造は製作ストロークの直近でそれより長い5mmとびストロークのシリンダにスペーサを入れた形になります。形状寸法は元になった5mmとびストロークのシリンダと同一です。

(例: ストローク28mmの場合、ストローク30mmのシリンダにスペーサを入れます。形状寸法はストローク30mmと同一です。)

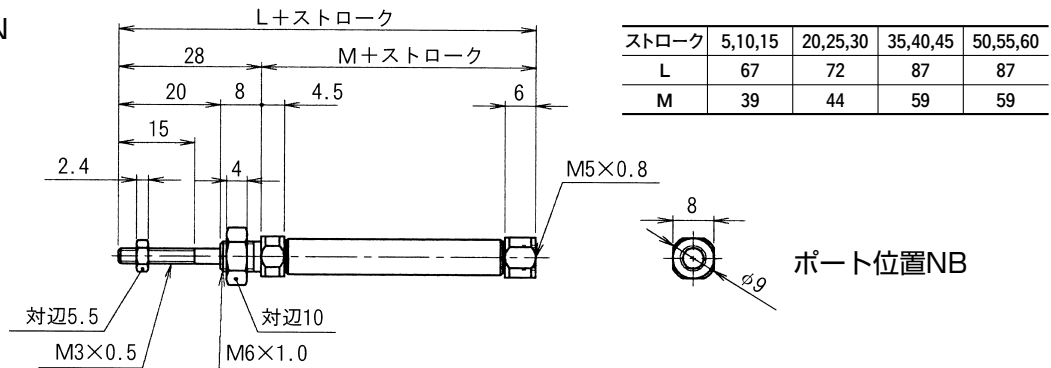
エアシリンダ/標準形Z3シリーズ

形状寸法

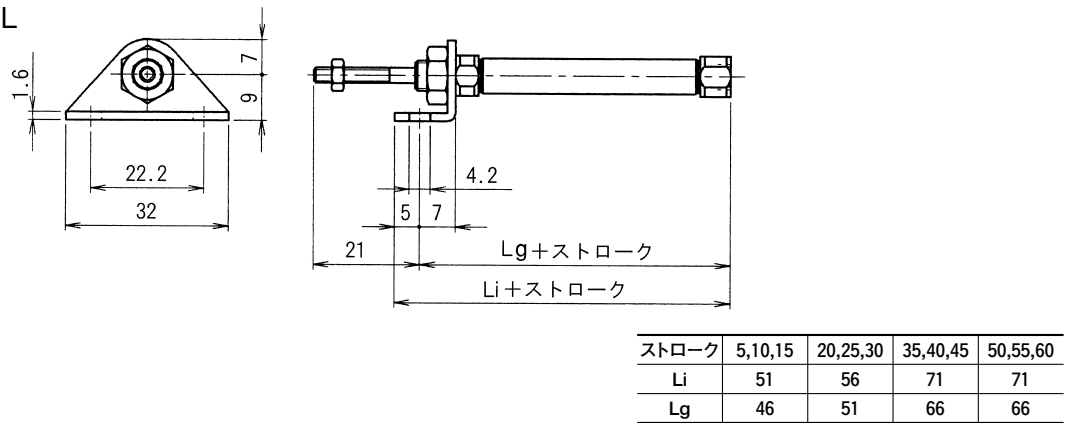
単動出形φ6/Z3○1-6

(単位: mm)

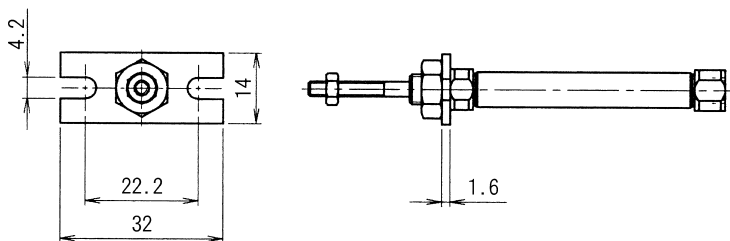
片側ノーズ形/N



片側フート形/L



フランジ形/A



*標準以外のストロークについても製作いたします。ただし、製作ストロークは5mmとびを基本とします（最小：ストローク5mm相当）。

*5で割り切れないストロークについても製作可能です。ただし、その構造は製作ストロークの直近でそれより長い5mmとびストロークのシリンダにスペーサを入れた形になります。形状寸法は元になった5mmとびストロークのシリンダと同一です。

(例：ストローク28mmの場合、ストローク30mmのシリンダにスペーサを入れます。形状寸法はストローク30mmと同一です。)

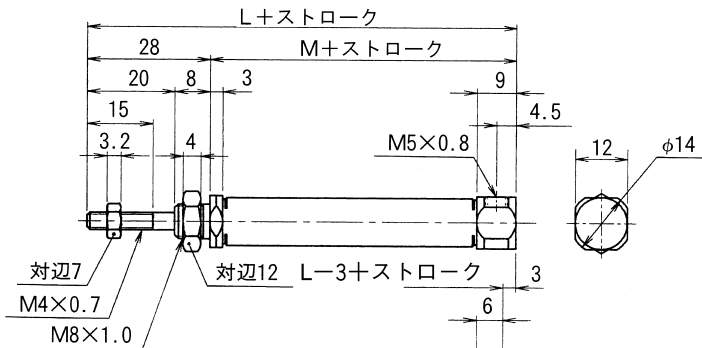
エアシリンダ/標準形Z3シリーズ

形状寸法

単動出形 $\phi 10/Z3\bigcirc 1-10$

(単位: mm)

片側ノーズ形/N

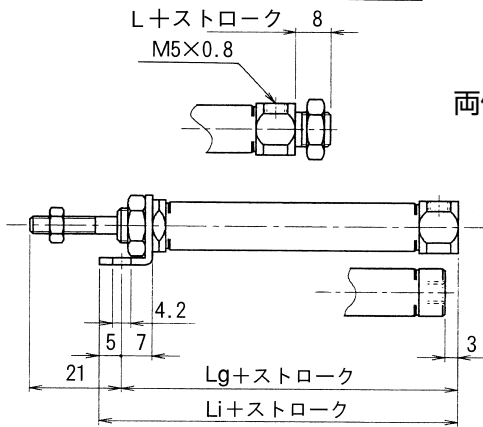
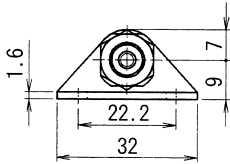


ストローク	5,10,15	20,25,30	35,40,45	50,55,60
L	69	74	84	84
M	41	46	56	56

ポート位置NB



片側フット形/L

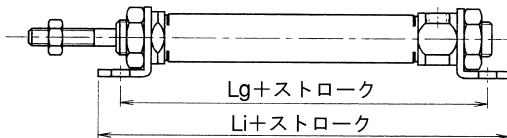


両側ノーズ形/NW

ポート位置NB

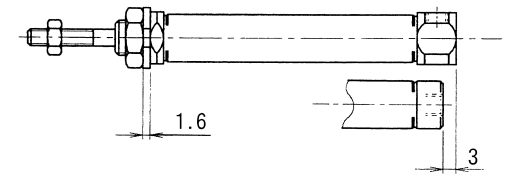
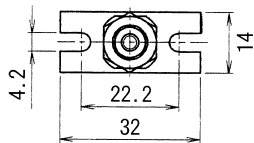
ストローク	5,10,15	20,25,30	35,40,45	50,55,60
Li	53	58	68	68
Lg	48	53	63	63

両側フット形/LW



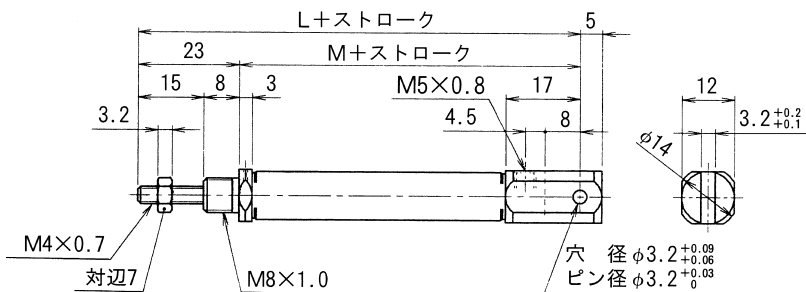
ストローク	5,10,15	20,25,30	35,40,45	50,55,60
Li	65	70	80	80
Lg	55	60	70	70

フランジ形/A



ポート位置NB

クレビス形/W



ストローク	5,10,15	20,25,30	35,40,45	50,55,60
L	72	77	87	87
M	49	54	64	64

*標準以外のストロークについても製作いたします。ただし、製作ストロークは5mmとびを基本とします (最小: ストローク5mm相当)。

*5で割り切れないストロークについても製作可能です。ただし、その構造は製作ストロークの直近でそれより長い5mmとびストロークのシリンダにスペーサを入れた形になります。形状寸法は元になった5mmとびストロークのシリンダと同一です。

(例: ストローク28mmの場合、ストローク30mmのシリンダにスペーサを入れます。形状寸法はストローク30mmと同一です。)

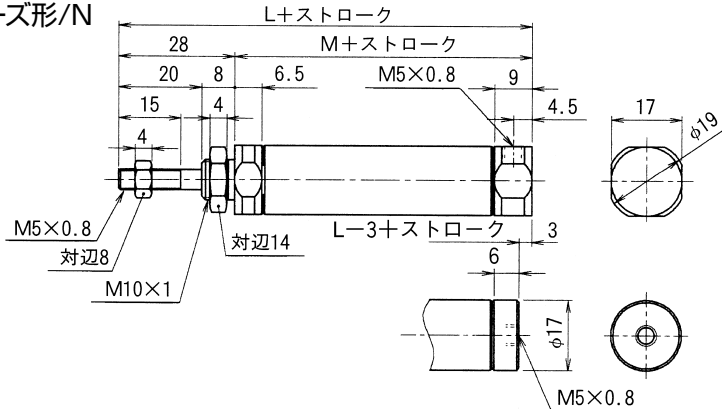
エアシリンダ/標準形Z3シリーズ

形状寸法

単動出形φ16/Z3○1-16

(単位: mm)

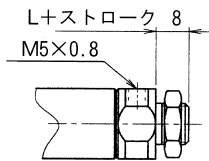
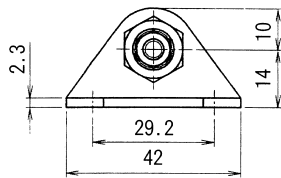
片側ノーズ形/N



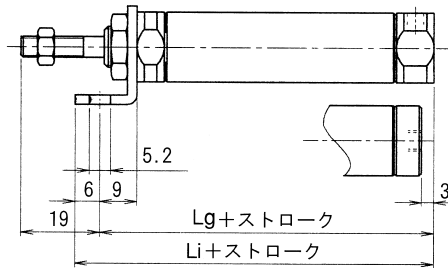
ストローク	5,10,15	20,25,30	35,40,45	50,55,60
L	74.5	79.5	89.5	89.5
M	46.5	51.5	61.5	61.5

ポート位置NB

片側フート形/L

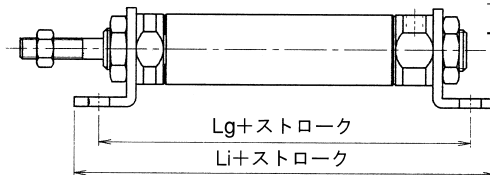


両側ノーズ形/NW



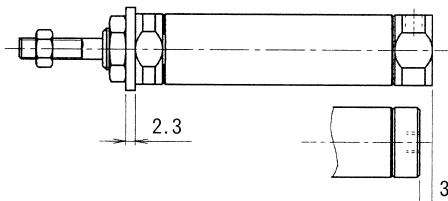
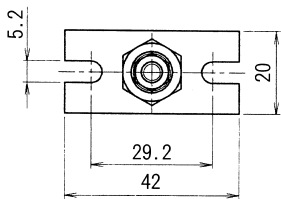
ポート位置NB

両側フート形



ストローク	5,10,15	20,25,30	35,40,45	50,55,60
Li	61.5	66.5	76.5	76.5
Lg	55.5	60.5	70.5	70.5

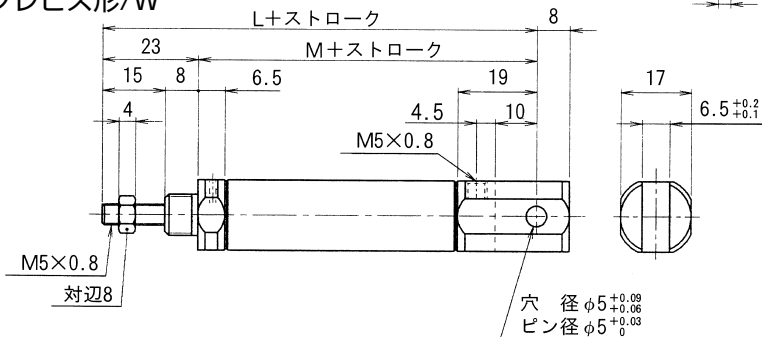
フランジ形/A



ストローク	5,10,15	20,25,30	35,40,45	50,55,60
Li	76.5	81.5	91.5	91.5
Lg	64.5	69.5	79.5	79.5

ポート位置NB

クレビス形/W



ストローク	5,10,15	20,25,30	35,40,45	50,55,60
L	79.5	84.5	94.5	94.5
M	56.5	61.5	71.5	71.5

*標準以外のストロークについても製作いたします。ただし、製作ストロークは5mmとびを基本とします(最小:ストローク5mm相当)。

*5で割り切れないストロークについても製作可能です。ただし、その構造は製作ストロークの直近でそれより長い5mmとびストロークのシリンダにスペーサを入れた形になります。形状寸法は元になった5mmとびストロークのシリンダと同一です。

(例:ストローク28mmの場合、ストローク30mmのシリンダにスペーサを入れます。形状寸法はストローク30mmと同一です。)

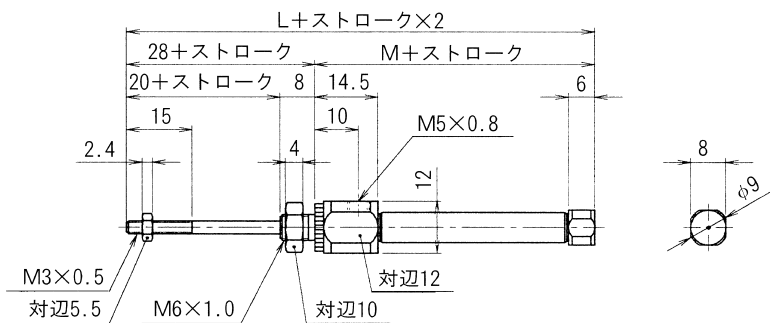
エアシリンダ/標準形Z3シリーズ

形状寸法

単動引形 $\phi 6/Z3\bigcirc 0-6$

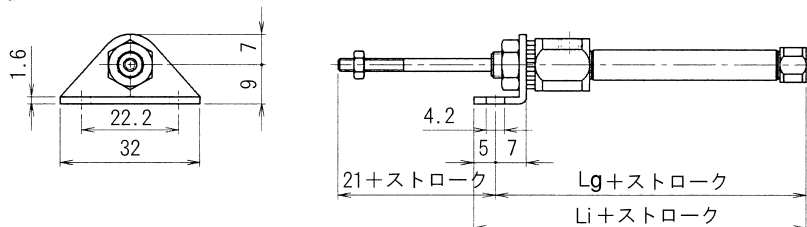
(単位: mm)

片側ノーズ形/N



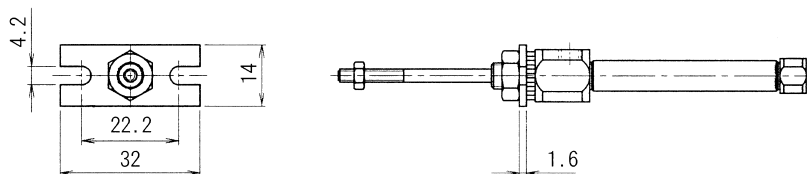
ストローク	5,10,15	20,25,30
L	77	82
M	49	54

片側フート形/L



ストローク	5,10,15	20,25,30
Li	61	66
Lg	56	61

フランジ形/A



*標準以外のストロークについても製作いたします。ただし、製作ストロークは5mmとびを基本とします（最小：ストローク5mm相当）。

*5で割り切れないストロークについても製作可能です。ただし、その構造は製作ストロークの直近でそれより長い5mmとびストロークのシリンダにスペーサを入れた形になります。形状寸法は元になった5mmとびストロークのシリンダと同一です。

(例：ストローク28mmの場合、ストローク30mmのシリンダにスペーサを入れます。形状寸法はストローク30mmと同一です。)

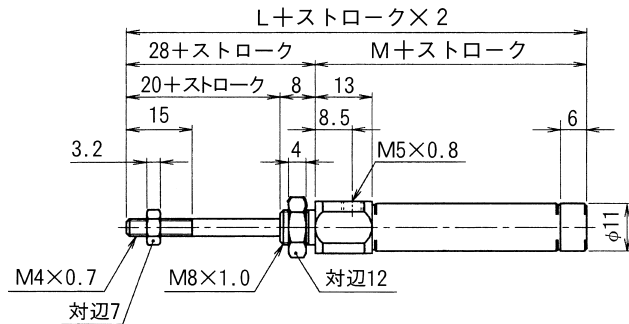
エアシリンダ/標準形Z3シリーズ

形状寸法

単動引形φ10/Z3〇0-10

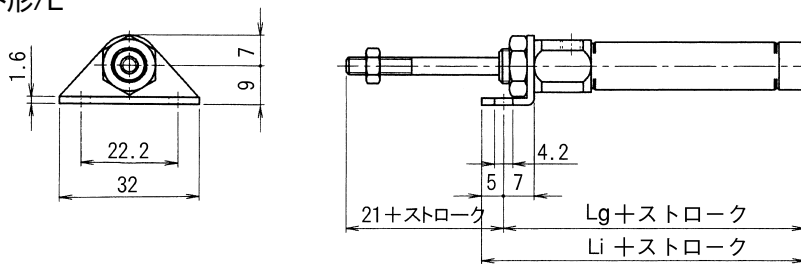
(単位: mm)

片側ノーズ形/N



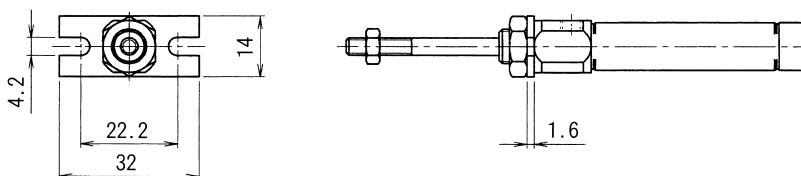
ストローク	5,10,15	20,25,30
L	76	81
M	48	53

片側フート形/L



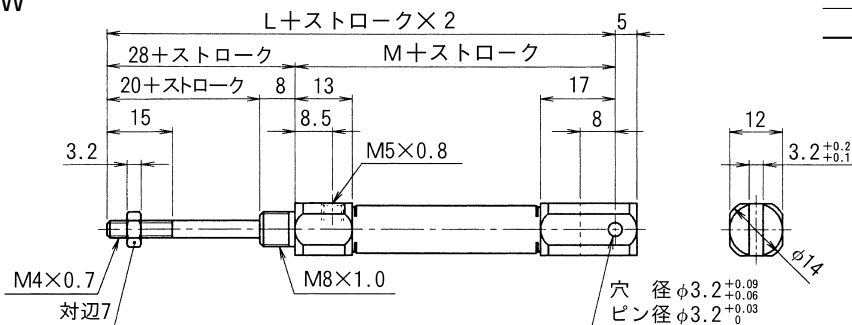
ストローク	5,10,15	20,25,30
Li	60	65
Lg	55	60

フランジ形/A



ストローク	5,10,15	20,25,30
L	87	92
M	59	64

クレビス形/W



ストローク	5,10,15	20,25,30
L	87	92
M	59	64

*標準以外のストロークについても製作いたします。ただし、製作ストロークは5mmとびを基本とします (最小: ストローク5mm相当)。

*5で割り切れないストロークについても製作可能です。ただし、その構造は製作ストロークの直近でそれより長い5mmとびストロークのシリンダにスペーサを入れた形になります。形状寸法は元になった5mmとびストロークのシリンダと同一です。

(例: ストローク28mmの場合、ストローク30mmのシリンダにスペーサを入れます。形状寸法はストローク30mmと同一です。)

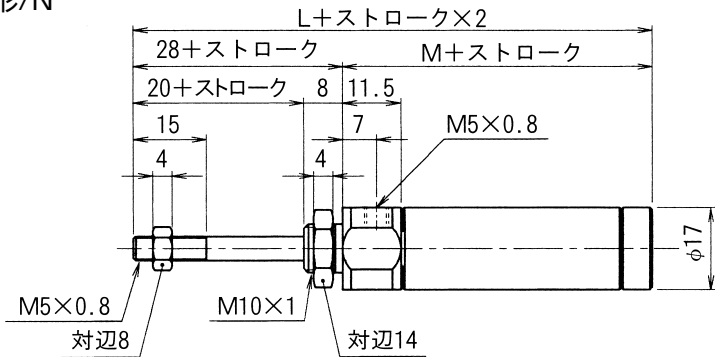
エアシリンダ/標準形Z3シリーズ

形状寸法

単動引形 $\phi 16/Z3O0-16$

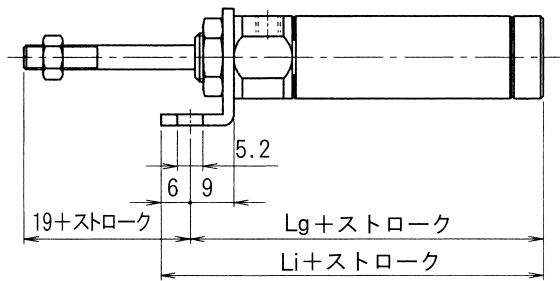
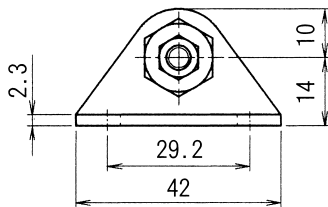
(単位: mm)

片側ノーズ形/N



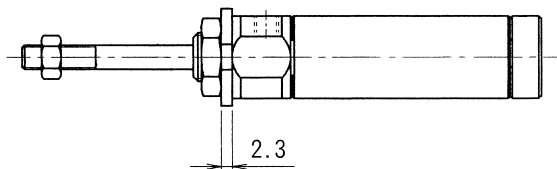
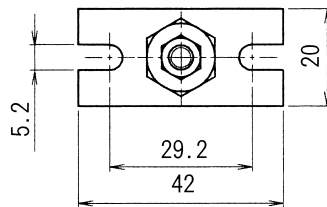
ストローク	5,10,15	20,25,30
L	76.5	81.5
M	48.5	53.5

片側フート形/L

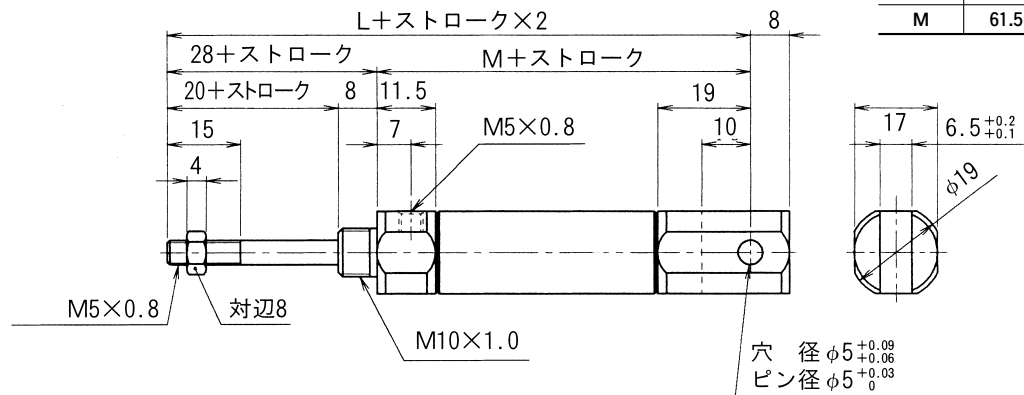


ストローク	5,10,15	20,25,30
Li	63.5	68.5
Lg	57.5	62.5

フランジ形/A



クレビス形/W



ストローク	5,10,15	20,25,30
L	89.5	94.5
M	61.5	66.5

*標準以外のストロークについても製作いたします。ただし、製作ストロークは5mmとびを基本とします（最小：ストローク5mm相当）。

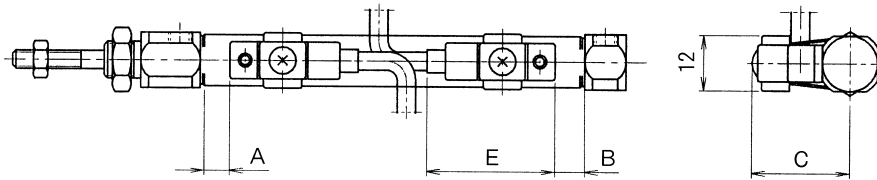
*5で割り切れないストロークについても製作可能です。ただし、その構造は製作ストロークの直近でそれより長い5mmとびストロークのシリンダにスペーサを入れた形になります。形状寸法は元になった5mmとびストロークのシリンダと同一です。

(例：ストローク28mmの場合、ストローク30mmのシリンダにスペーサを入れます。形状寸法はストローク30mmと同一です。)

エアシリンダ/標準形Z3シリーズ

スイッチ設定位置

(単位: mm)



作動形式	チューブ内径		M形有接点スイッチ付		M形無接点スイッチ付		C
			A	B	A	B	
複動形	φ 6		3	7	6	10	21
	φ 10		2	5	4	7	23
	φ 16		3	6	5	8	26
単動出形	φ 6	15st	8	7	11	10	21
		30st	13		16		
		45st	28		31		
		60st	28		31		
	φ 10	15st	7	5	9	7	23
		30st	12		14		
		45st	22		24		
		60st	22		24		
	φ 16	15st	8	6	10	8	26
		30st	13		15		
		45st	23		25		
		60st	23		25		
単動引形	φ 6	15st	3	7	6	10	21
		30st		13		15	
	φ 10	15st	2	10	4	12	23
		30st		15		17	
	φ 16	15st	3	11	5	13	26
		30st		16		18	

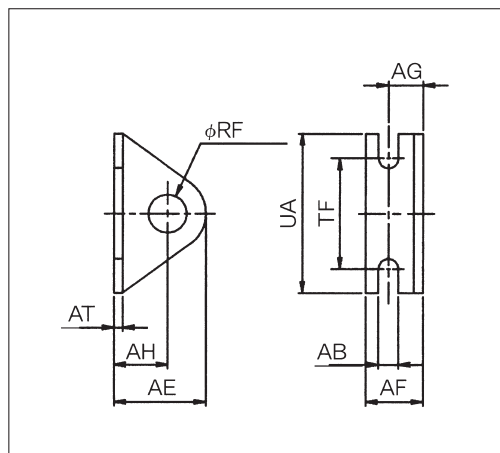
スイッチ	E
M形有接点スイッチ	28
M形無接点スイッチ	26.5 (24)

注) () 内寸法はMT-※Uタイプです。

エアシリンダ/標準形Z3シリーズ

付属品

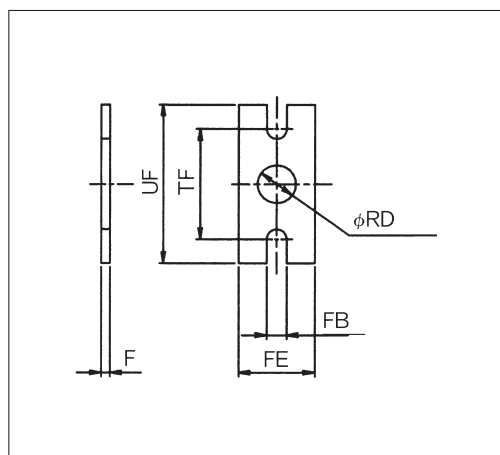
フット金具



(単位：mm)

形式番号	適用チューブ内径	AB	AE	AF	AG	AH	AT	TF	RF	UA
Z36-L	φ 6	4.2	16	12	7	9	1.6	22.2	φ 6	32
Z310-L	φ 10	4.2	16	12	7	9	1.6	22.2	φ 8	32
Z316-L	φ 16	5.2	24	15	9	14	2.3	29.2	φ 10	42

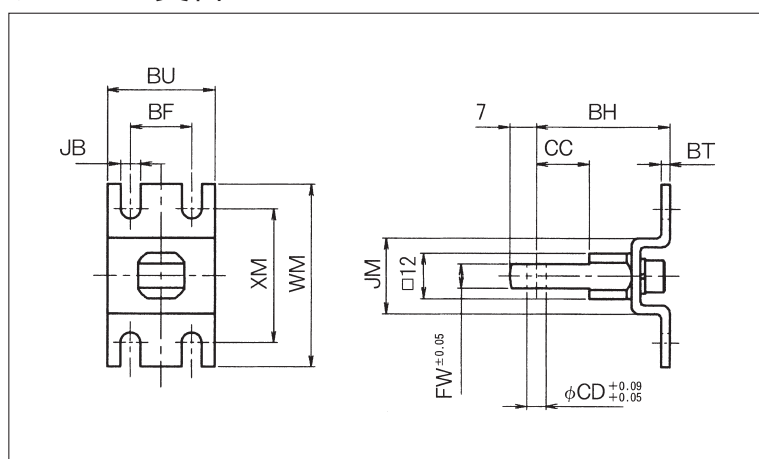
フランジ金具



(単位：mm)

形式番号	適用チューブ内径	FE	F	FB	RD	TF	UF
Z36-A	φ 6	14	1.6	4.2	φ 6	22.2	32
Z310-A	φ 10	14	1.6	4.2	φ 8	22.2	32
Z316-A	φ 16	20	2.3	5.2	φ 10	29.2	42

クレビス受台

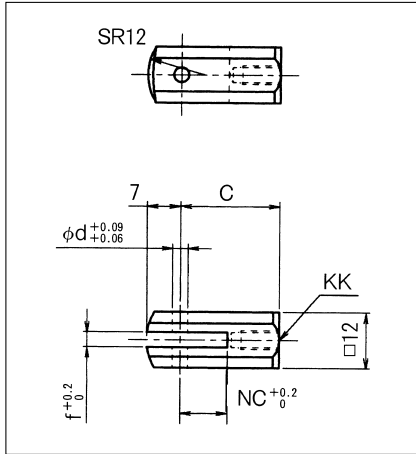


(単位：mm)

形式番号	適用チューブ内径	BF	BH	BT	BU	CC	CD	FW	JB	JM	WM	XM
Z310-BY	φ 10	12	29	2	22	9	φ 3.3	3.1	4.2	18	40	30.2
Z316-BY	φ 16	16	35	2.3	28	14	φ 5.1	6.4	5.2	20	48	35.2

エアシリンダ/標準形Z3シリーズ

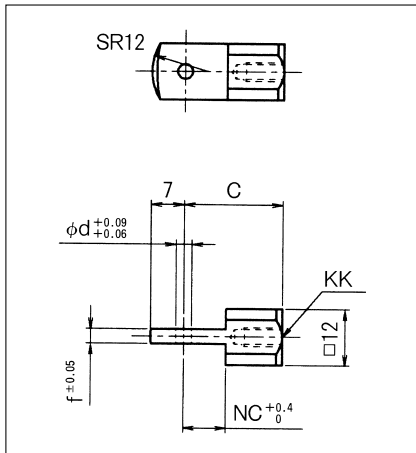
Y形金具



(単位：mm)

形式番号	適用チューブ内径	C	NC	d	f	KK
Z310-Y	$\phi 10$	21	10	3.2	3.2	M4×0.7 深8
Z316-Y	$\phi 16$	21	10	5	6.5	M5×0.8 深11

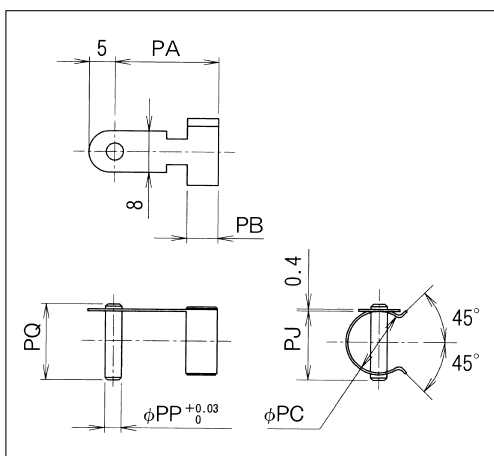
I形金具



(単位：mm)

形式番号	適用チューブ内径	C	NC	d	f	KK
Z310-I	$\phi 10$	21	9	3.2	3.1	M4×0.7 深8
Z316-I	$\phi 16$	25	14	5	6.4	M5×0.8 深8

ピン



(単位：mm)

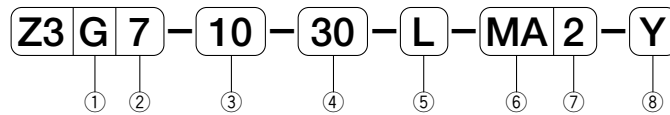
形式番号	適用チューブ内径	PA	PB	PC	PJ	PP	PQ	適用金具
Z310-YP	$\phi 10$	17	5	14	13.5	3.2	15.5	Y形金具
								クレビス本体
Z316-YP	$\phi 16$	17	6	14	19	5	21	Y形金具
Z316-CP		19		19				クレビス本体

エアシリンダ/両側ロッド形

Z3○7シリーズ

φ10、φ16

表示方法



①磁石の有無

G	磁石内蔵	スイッチ付可能
C	磁石なし	スイッチ付不可

チューブ内径	磁石内蔵/G	磁石なし/C
複動形	φ10	○
	φ16	◎

◎：標準 ○：準標準

②作動形式

7	複動形両側ロッド
---	----------

③チューブ内径 (mm)

10	φ10
16	φ16

④ストローク (mm)

チューブ内径	ストローク
φ10	15、30、45、60
φ16	

⑤支持形式

NW	両側ノーズ形
LW	両側フート形
A	フランジ形

⑥スイッチの種類

無記号	スイッチなし	
MA	MA-1 (AC100V、DC24V)	M形 有接点
MB	MD-1 (DC24V)	
MC	MD-3 (DC5、6V)	
MD	MR (AC、DC5~100V)	
MG	MT-3 (DC5~30V)	M形 無接点
MH	MT-3U (DC5~30V)	
MJ	MT-2 (DC24V)	
MK	MT-2U (DC24V)	

⑦スイッチの数

無記号	スイッチなし
2	2個付
1	1個付

⑧ロッド先端金具

無記号	金具なし
Y	Y形金具1個付
I	I形金具1個付
YY	Y形金具2個付
II	I形金具2個付

支持金具形式番号

チューブ内径 (mm)	φ10	φ16
フート金具	Z310-L	Z316-L
フランジ金具	Z310-A	Z316-A

スイッチ取付金具形式番号

チューブ内径 (mm)	M形スイッチ 取付金具
φ10	Z310-MJ
φ16	Z316-MJ

エアシリンダ/両側ロッド形Z3○7シリーズ

仕様



作 動 形 式	単 位	複 動 形
使 用 流 体		無給油空気
使 用 圧 力 範 囲	MPa	0.1~0.7
保 証 耐 圧 力	MPa	1.05
周 囲 温 度	℃	-5~70
使 用 ピ ス ト ン 速 度	mm/s	50~750
ク ッ シ ョ ン		ダンパ内蔵
ス ト ロ ー ク 長 さ の 許 容 値	mm	+1.0 0
支 持 形 式		両側ノーズ形、両側フート形、フランジ形

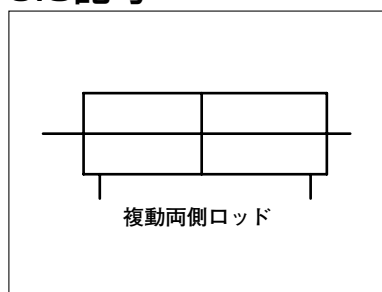
注) 5℃以下の低温で使用する場合は、結露や凍結を防止するため、供給空気としてエアドライヤを通したドライエアをご使用ください。

標準ストローク

(単位: mm)

チューブ内径	標準ストローク	限界ストローク
φ10	15、30、45、60	60
φ16		100

JIS記号



付属品

(単位: mm)

品 名		両側ノーズ形	両側フート形	フランジ形
標準装備	ノーズナット	○	○	○
	ロッド先端ナット	○	○	○
オプション	Y形金具(ピン付)	○	○	○
	I形金具	○	○	○

スイッチ付/スイッチの詳細仕様および取扱い上の注意はP.901を参照してください。

M形有接点スイッチ

リード線タイプ

スイッチ形式	負荷電圧 (V)	負荷電流範囲 (mA)	表示ランプ (ON点灯)	適用用途
MA-1	AC100	5~45	○	リレー PLC
	DC24	5~45		
MD-1	DC24	25~65	○	リレー
MD-3	DC5、6	50以下(誘導負荷) 300以下(抵抗負荷)	○	IC回路
MR	AC 5~100 DC	50以下(誘導負荷) 300以下(抵抗負荷)	なし	リレー

M形無接点スイッチ

リード線タイプ

スイッチ形式	負荷電圧 (V)	負荷電流範囲 (mA)	表示ランプ (ON点灯)	適用用途
MT-2	DC24	5~100	○	リレー PLC
MT-2U	(DC10~30)			
MT-3	DC5~30	5~200	○	リレー PLC IC回路
MT-3U				

M形スイッチ付最小ストローク

(単位: mm)

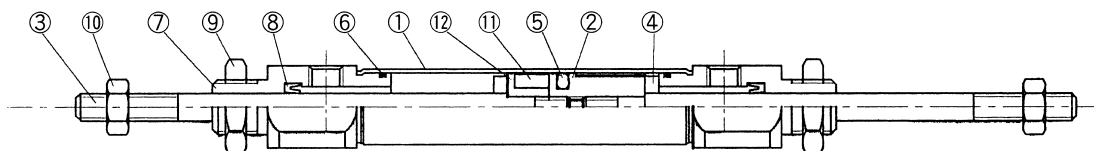
チューブ内径	ス イ ッ チ 取 付 数		
	2個付(同面)	2個付(異面)	1個付
φ10	40	15	15
φ16	35		

スイッチ設定位置

標準形Z3シリーズと同じです。ただしB寸法がA寸法と同じになります。P.225を参照してください。

エアシリンダ/両側ロッド形Z3○7シリーズ

構造および主要部品



部番	部品名称	材質	部番	部品名称	材質
①	シリンダチューブ	ステンレス鋼	⑦	ロッドカバー	アルミニウム合金
②	ピストン	アルミニウム合金	⑧	ロッドパッキン	合成ゴム
③	ピストンロッド	ステンレス鋼	⑨	ノーズナット	軟鋼
④	ダンパ	ウレタンゴム	⑩	ロッド先端ナット	軟鋼
⑤	ピストンパッキン	ニトリルゴム	⑪	マグネット	合成樹脂
⑥	Oリング	ニトリルゴム	⑫	マグネット取付台	アルミニウム合金

⚠ 注意

•このシリンダは分解できません。

分解修理が必要となるような取扱いはしないでください。

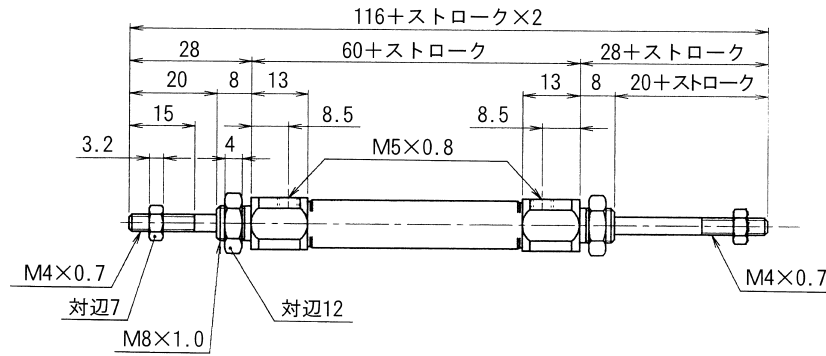
エアシリンダ/両側ロッド形Z3○7シリーズ

形状寸法

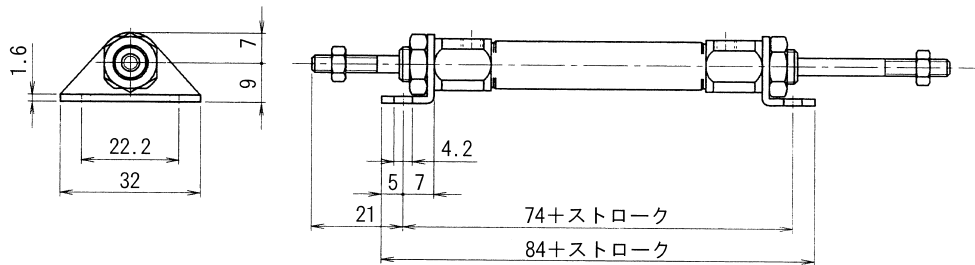
複動形φ10/Z3G7-10

(単位：mm)

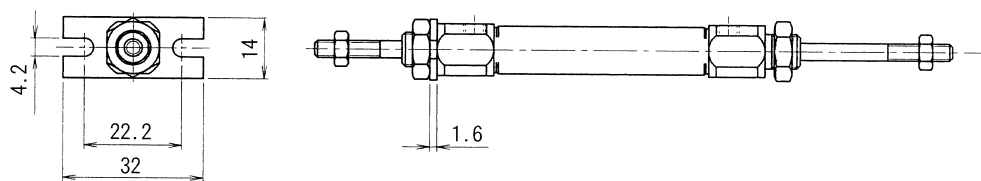
両側ノーズ形/NW



両側フート形/LW



フランジ形/A



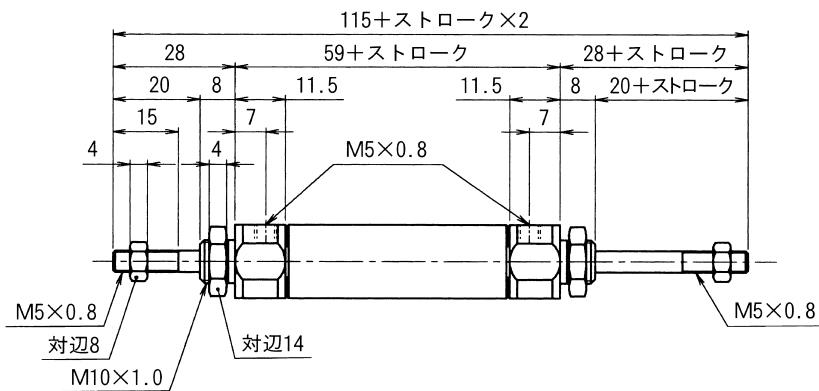
エアシリンダ/両側ロッド形Z3○7シリーズ

形状寸法

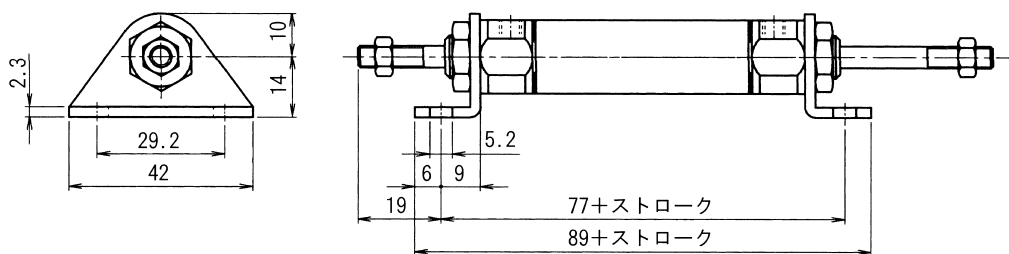
複動形φ16/Z3G7-16

(単位:mm)

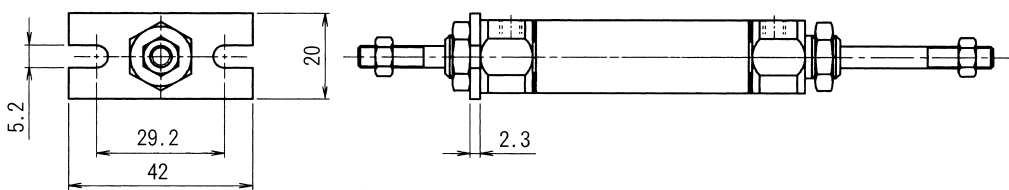
両側ノーズ形/NW



両側フット形/LW



フランジ形/A



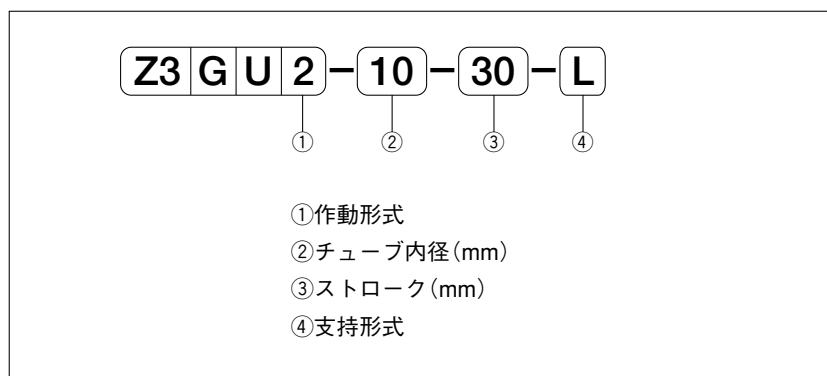
エアシリンダ/Z3シリーズ オーダメイド

詳しい仕様、寸法および納期についてはご相談ください。

ロッド回り止め形φ10、φ16

非円形のピストンロッドによりピストンロッドが回転しないシリンダです。

表示方法



仕様

作 動 形 式	単 位	複動形	単動出形	単動引形
使 用 流 体		無給油空気		
使 用 圧 力 範 囲	MPa	0.1~0.7	0.15~0.7	0.2~0.7
保 証 耐 圧 力	MPa	1.05		
周 囲 温 度	℃	-5~70		
使 用 ピ ス ト ン 速 度	mm/s	50~500	50~300	
ク ッ シ ョ ン		ダンパ内蔵		
ロ ッ ド 不 回 転 精 度	度	±2		
支 持 形 式		ノーズ形、フート形、フランジ形、クレビス形（複動形のみ）		

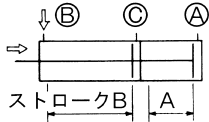
⚠ 注意

- ピストンロッドに回転トルクを与えるような使い方はさけてください。回り止め部が変形して不回転精度が悪くなります。

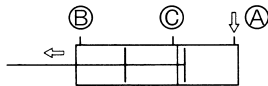
オーダメイド

片側ロッド形2段ストロークφ10、φ16

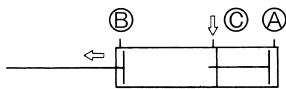
2本のシリンダを直列に接続一体化したシリンダで、ストロークを2段階に制御することができます。



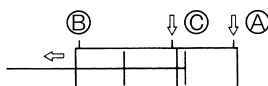
Bポートから空気圧を供給すると、Aストローク、Bストローク共に引込みます。



Aポートから空気圧を供給すると、Aストロークだけ作動します。

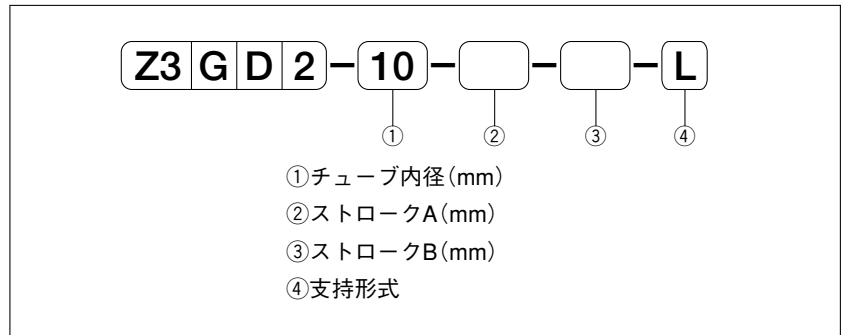


Cポートから空気圧を供給すると、さらにB-Aストロークだけ作動します。



A、C両ポートから空気圧を供給すると、Aストロークの範囲だけを出力が2倍になります。

表示方法

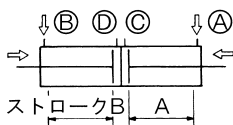


仕様

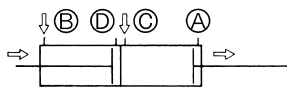
作 動 形 式	単 位	複 動 形
使 用 流 体		無給油空気
使 用 圧 力 範 囲	MPa	0.1~0.7
保 証 耐 圧 力	MPa	1.05
周 囲 温 度	℃	-5~70
使 用 ピ ス ト ン 速 度	mm/s	50~750
ク ッ シ ョ ン		ダンパ内蔵
支 持 形 式		ノーズ形、フート形 フランジ形、クレビス形

両側ロッド形2段ストロークφ10、φ16

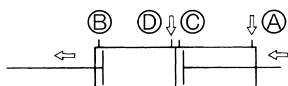
2本のシリンダを背中合せに接続一体化したシリンダで、ストロークを3段階に制御することができます。



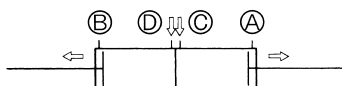
A、B両ポートから空気圧を供給するとAストローク、Bストローク共に引込みます。



B、C両ポートから空気圧を供給するとBストロークが引込み、Aストロークだけ作動します。

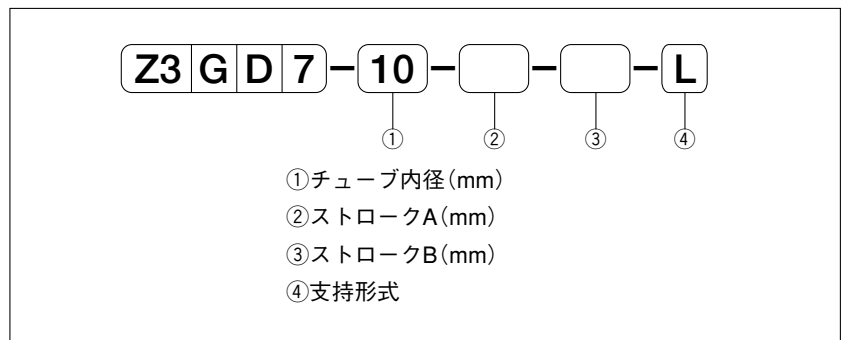


A、D両ポートから空気圧を供給するとAストロークが引込み、Bストロークだけ作動します。



C、D両ポートから空気圧を供給するとAストローク、Bストローク共に作動します。

表示方法



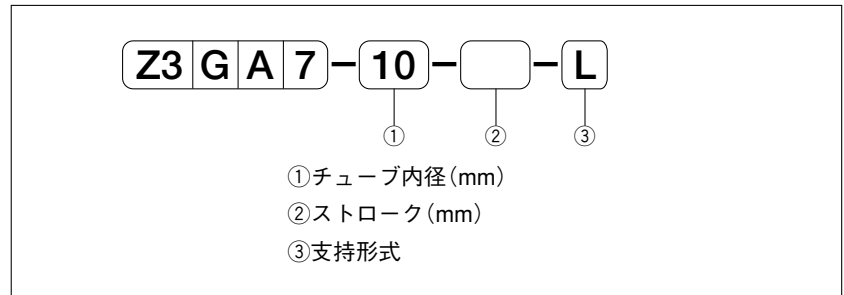
仕様

作 動 形 式	単 位	複 動 形
使 用 流 体		無給油空気
使 用 圧 力 範 囲	MPa	φ10 : 0.08~0.7 φ16 : 0.06~0.7
保 証 耐 圧 力	MPa	1.05
周 囲 温 度	℃	-5~70
使 用 ピ ス ト ン 速 度	mm/s	50~750
ク ッ シ ョ ン		ダンパ内蔵
支 持 形 式		ノーズ形、フート形 フランジ形

ロッド出側調整形可変ストロークφ10、φ16

ロッド出側のストロークを0～15mmの範囲で調整できます。
ストローク調整はヘッド側に設けたストップで行います。

表示方法



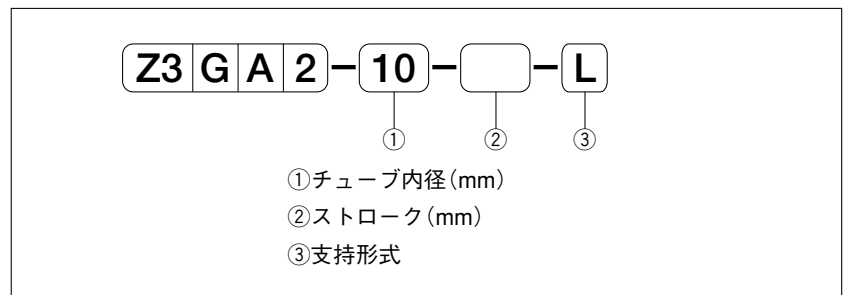
仕様

作 動 形 式	単 位	複 動 形
使 用 流 体		無給油空気
使 用 圧 力 範 囲	MPa	0.1～0.7
保 証 耐 圧 力	MPa	1.05
周 囲 温 度	℃	－5～70
使 用 ピ ス ト ン 速 度	mm/s	50～750
ク ッ シ ョ ン		ダンパ内蔵
ス ト ロ ー ク 調 整 方 法		ストップ調整
ス ト ロ ー ク 調 整 範 囲	mm	0～15
支 持 形 式		ノーズ形、フート形 フランジ形

ロッド戻り側調整形可変ストロークφ10、φ16

ロッド戻り側のストロークを0～15mmの範囲で調整できます。
ストローク調整はヘッド側に設けたアジャストボルトで行います。

表示方法



仕様

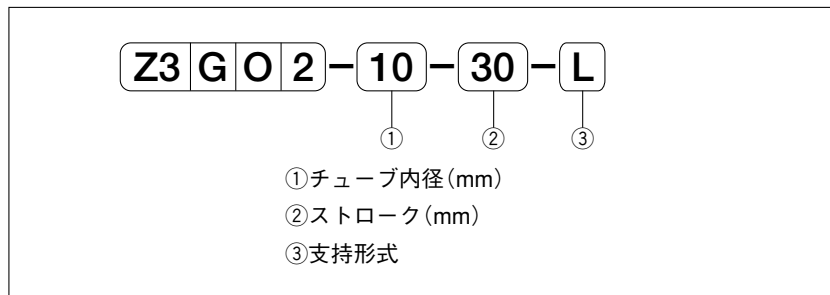
作 動 形 式	単 位	複 動 形
使 用 流 体		無給油空気
使 用 圧 力 範 囲	MPa	φ10：0.08～0.7 φ16：0.06～0.7
保 証 耐 圧 力	MPa	1.05
周 囲 温 度	℃	－5～70
使 用 ピ ス ト ン 速 度	mm/s	50～750
ク ッ シ ョ ン		ダンパ内蔵
ス ト ロ ー ク 調 整 方 法		アジャストボルト調整
ス ト ロ ー ク 調 整 範 囲	mm	0～15
支 持 形 式		ノーズ形、フート形 フランジ形

オーダメイド

エアハイドロ仕様φ6、φ10、φ16

50mm/s以下の低速で使用する場合に最適なエアハイドロシステム用のシリンダ。

表示方法



仕様

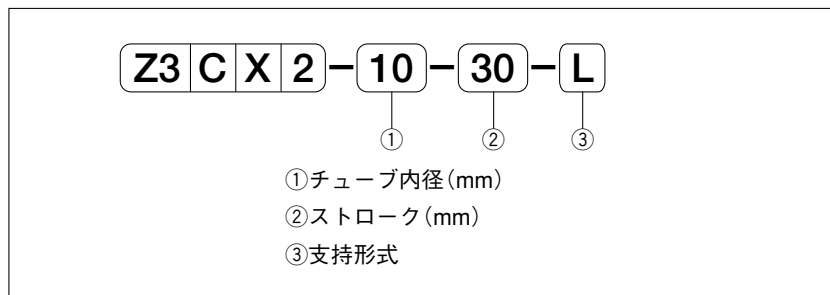
作 動 形 式	単 位	複 動 形
使 用 流 体		油圧作動油及び無給油空気
使 用 圧 力 範 囲	MPa	φ 6 : 0.3 ~0.7 φ 10 : 0.2 ~0.7 φ 16 : 0.15~0.7
保 証 耐 圧 力	MPa	1.05
周 囲 温 度	℃	-5~60
使 用 ピ ス ト ン 速 度	mm/s	5~300 (スイッチ付30~300)
ク ッ シ ョ ン		ダンパ内蔵 (φ6を除く)
支 持 形 式		ノーズ形、フート形、フランジ形 クレビス形 (φ6を除く)

注) 使用油はタービン油1種 (ISO VG32) または同等粘度の油圧作動油を使用してください。ただし難燃性作動油には不適なものもありますので注意してください。

耐熱仕様φ6、φ10、φ16

150℃までの高温下で使用できるように、パッキン等の材質を耐熱用にしたシリンダ。

表示方法



仕様

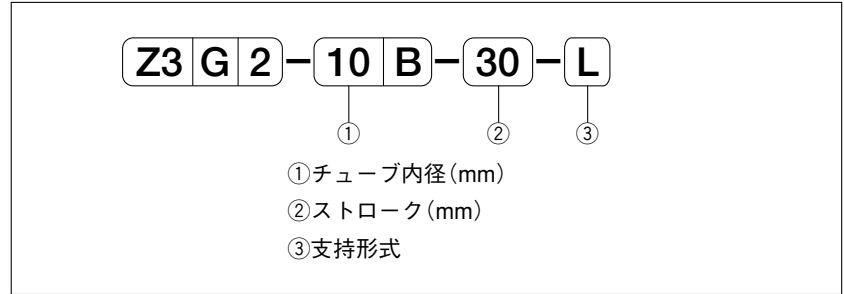
作 動 形 式	単 位	複 動 形
使 用 流 体		無給油空気
使 用 圧 力 範 囲	MPa	φ 6 : 0.3 ~0.7 φ 10 : 0.2 ~0.7 φ 16 : 0.15~0.7
保 証 耐 圧 力	MPa	1.05
周 囲 温 度	℃	-5~150
使 用 ピ ス ト ン 速 度	mm/s	50~500
ク ッ シ ョ ン		ダンパ内蔵 (φ6を除く)
支 持 形 式		ノーズ形、フート形、フランジ形 クレビス形 (φ6を除く)

注) 60℃以上ではシリンダ用スイッチは使用できません。

エアクッション付φ10、φ16

エアクッションで機構を内蔵した高速・高許容運動エネルギータイプのシリンダ。

表示方法



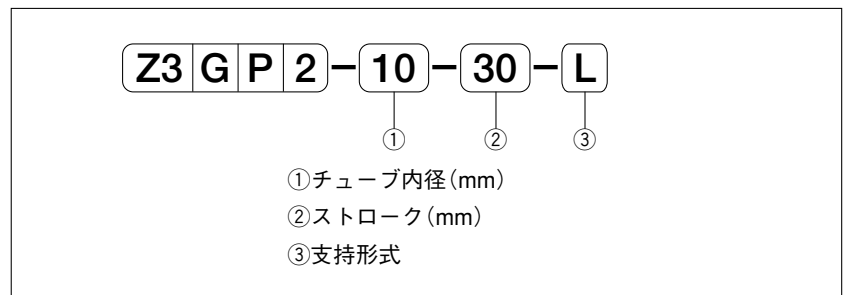
仕様

作 動 形 式	単 位	複 動 形
使 用 流 体		無給油空気
使 用 圧 力 範 囲	MPa	φ10 : 0.2~0.7 φ16 : 0.1~0.7
保 証 耐 圧 力	MPa	1.05
周 囲 温 度	℃	-5~70
使 用 ピ ス ト ン 速 度	mm/s	100~1000
ク ッ シ ョ ン		エアクッション内蔵
支 持 形 式		ノーズ形、フート形 フランジ形、クレビス形

スピードコントローラ内蔵形φ10、φ16

スピードコントローラを内蔵したシリンダ。

表示方法



仕様

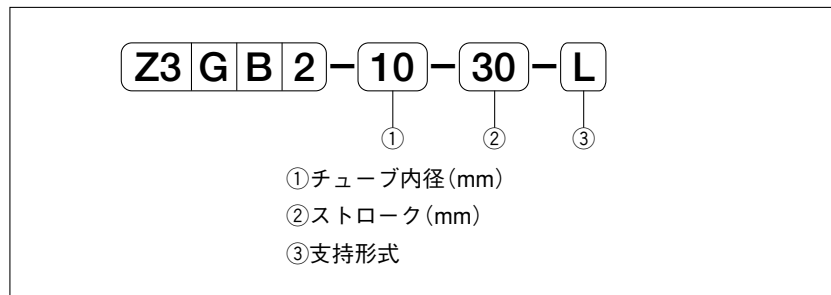
作 動 形 式	単 位	複 動 形
使 用 流 体		無給油空気
使 用 圧 力 範 囲	MPa	0.1~0.7
保 証 耐 圧 力	MPa	1.05
周 囲 温 度	℃	-5~70
使 用 ピ ス ト ン 速 度	mm/s	50~300
ク ッ シ ョ ン		ダンパ内蔵
スピードコントローラ		内蔵
支 持 形 式		ノーズ形、フート形 フランジ形、クレビス形

オーダメイド

リニアベアリング内蔵形φ10、φ16

リニアベアリングを内蔵し、高精度・高剛性タイプのシリンダ。

表示方法



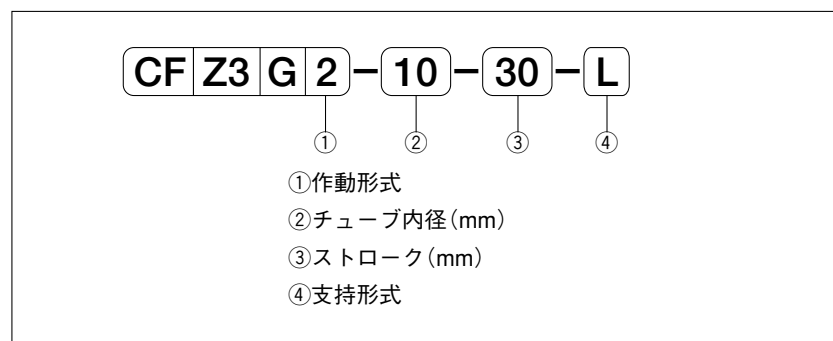
仕様

作 動 形 式	単 位	複 動 形
使 用 流 体		無給油空気
使 用 圧 力 範 囲	MPa	φ 10 : 0.12~0.7 φ 16 : 0.1 ~0.7
保 証 耐 圧 力	MPa	1.05
周 囲 温 度	℃	-5~70
使 用 ピ ス ト ン 速 度	mm/s	50~750
ク ッ シ ョ ン		ダンパ内蔵
支 持 形 式		ノーズ形、フート形 フランジ形、クレビス形

クリーン仕様φ6、φ10、φ16

ロッドカバーに吸引ポートを設け、クリーンルーム対応グリースを用いて発塵をおさえたシリンダ。

表示方法



仕様

作 動 形 式	単 位	複 動 形	単 動 出 形
使 用 流 体		無給油空気	
使 用 圧 力 範 囲	MPa	φ 6 : 0.15~0.7 φ 10 : 0.1 ~0.7 φ 16 : 0.08~0.7	φ 6 : 0.35~0.7 φ 10 : 0.15~0.7 φ 16 : 0.15~0.7
保 証 耐 圧 力	MPa	1.05	
周 囲 温 度	℃	-5~60	
使 用 ピ ス ト ン 速 度	mm/s	50~300	
ク ッ シ ョ ン		ダンパ内蔵 (φ6除く)	
支 持 形 式		ノーズ形、フート形 フランジ形、クレビス形	