

取扱説明書

バキューユニット

TVU-K02AS

TVU-K03AS

ご使用いただく上でまちがった取扱いを行いますと、商品の性能が十分達成できなかったり、大きな事故につながる場合があります。
事故発生がないようにするためにも必ず取扱説明書をよくお読みいただき内容を十分ご理解の上、正しくお使いください。
尚、不明な点がございましたら、お買い求め先、または当社営業拠点へお問合せください。

株式会社 **Parker TAIYO**

URL:<https://www.taiyo-ltd.co.jp>

目 次

安全にご使用いただくために	3P
設計仕様	4P
各種注意事項	5P
運転操作方法	6P、7P
バキュースイッチの調整方法	8P
保守点検	9P
故障対策	10P、11P
機器部品一覧表	12P、13P
バキューユニットの配線について	14P
添付図面	

安全にご使用いただくために

ご使用いただく上で誤った取扱いを行いますと、商品の性能が十分発揮されなかったり、大きな事故につながる可能性があります。事故の発生を避けるために必ず本取扱説明書の内容を熟読し、内容を十分に理解した上で取り扱ってください。

「危険」「警告」「注意」に記載されている内容は、特に注意を払う必要のある事項です。これらの注意事項を守らない場合は、作業をする方や装置に危害が加わる事が考えられます。これらは、安全に関する重要な内容ですので、必ずその指示に従って取り扱ってください。

本取扱説明書は、実際に使用いただく方の手元まで届くようご配慮ください。

本取扱説明書をお読みになった後は、いつでもご活用いただけるよう大切に保管してください。

危険

切迫した危険の状態、回避しないと死亡もしくは重傷を負う可能性が想定されるもの。

警告

取扱いを誤ったときに、人が死亡もしくは重傷を負う可能性が想定されるもの。

注意

取扱いを誤ったときに、人が傷害を負う危険性が想定される時、および物的損害のみの発生が想定されるもの。

本製品は一般産業機器部品として、設計、製造されたものです。

警告

- 十分な知識と経験を持った人が取り扱ってください。
- 安全確保するまでは、機器の取扱い、取外しを絶対に行わないでください。
 - ・機械、装置の点検整備は被駆動物体の落下防止処置などの安全を確認してから行ってください。
 - ・機械、装置を再起動する場合は、ボルトや各部の異常が無いか確認してから行ってください。
- 人体に特に危険を及ぼす恐れのある場合には、保護カバーを取付けてください。
被駆動物体が、人体に特に危険を及ぼす恐れがある場合には、人体が直接その場所に触れることが出来ない構造にしてください。
- 非常停止時の挙動を考慮してください。
人が非常停止をかけたり、停電などのシステム異常時に安全装置が働き、機械が停止する場合は、装置の動きによって人体及び機器、装置の損傷が起こらない設計をしてください。
- 仕様をご確認ください。
 - ・本書内記載の製品は一般産業機械用部品、または製鉄機械用部品として設計製造されています。
仕様範囲外の圧力、温度や使用環境では破壊や作動不良の原因となりますので、使用しないでください。
 - ・スイッチ等の電気部品については、動作不良や破壊、焼損の原因となりますので、負荷電流、温度、衝撃等仕様を十分確認してください。
- 製品は絶対に改造しないでください。
異常作動によるケガ、感電、火災等の原因になります。
- 下記の条件や環境で使用する場合は、安全対策へのご配慮を戴くとともに、当社にご連絡くださいますようお願い致します。
 - ・明記されている仕様以外の条件や環境での使用。
 - ・公共の安全に係わる用途。
 - ・安全機器などへの使用。
 - ・特に安全が要求される用途への使用。

設計仕様

	TVU-K02AS	TVU-K03AS
設定真空圧	-64.0KPa~-73.3KPa	-64.0KPa~-73.3KPa
ポンプ排気量	235ℓ/min(50Hz)	405ℓ/min(50Hz)
	280ℓ/min(60Hz)	480ℓ/min(60Hz)
タンク容量	14ℓ	19ℓ
電動機	0.4Kw 4P	0.75Kw 4P
電圧	AC200V	AC200V
取付面積	490mmX400mm	570mmX450mm
ユニット高さ	415mm	450mm
接続口径	Rc1/2	Rc1/2
周囲温度	5℃~40℃	5℃~40℃
給油	無給油	無給油
重量	65.1Kg	83.2Kg

取付に関する注意事項

注意

- 取付けには所定のサイズのボルトを使用し、固定してください。
- バキューユニットは、水平に取付けてください。

仕様環境に関する注意事項

危険

- 可燃性・爆発性・腐食性ガスを含んだ空気のある場所での使用は避けてください。爆発・火災の原因となります。
- 振動または衝撃のおこる場所では使用しないでください。

配管に関する注意事項

注意

- 配管前に管を洗浄してください。
- シールテープやシール材が管内に入らないよう注意してください。
- 配管ねじの切粉やごみが管内に入らないよう注意してください。

運転に関する注意事項

注意

- 真空ポンプを連続運転もしくは、連続に近い状態で使用される場合は、真空圧は -53.3kPa 以下で使用してください。
- ワーク上面のゴミなどは取り除いてください。
吸着時にゴミ等を吸い込むと、配管内に溜まったり、フィルターが目詰まりを起こし、吸着時間が長くなる原因となります。

保守点検に関する注意事項

警告

- 機器の取外しや分解を行う場合は、必ず電源を切ってください。
 - ・感電の恐れがあります。
- 吸着時に異常があれば、点検してください。
 - ・真空圧の上昇速度が遅い場合。
 - ・設定真空圧到達表示灯が点灯しなかったり、吸着途中で消灯したりする場合。

本機は電源コードを取付けていません。運転の際はユニット内の端子に電源を接続してください。

1、運転準備

バキューユニットを運転するときは、必ず次の項目を確認してください。

- ①バキューユニットの外観に欠損又は、ボルトのゆるみはないか。
 - ・欠損があれば、修理または交換を行ってください。
 - ・ボルトにゆるみがある場合は、増し締めしてください。
- ②バキューユニットの取付けは確実にされているか。
 - ・取付けが不十分であれば、確実に取付けしてください。
- ③押ボタンスイッチの操作用メタルコンセント及び電源用メタルコンセントは差し込まれているか。
 - ・もし、差し込まれていない場合は確実に差し込んでください。
- ④電源コンセントからの1次側配線が正しく行なわれているか。
 - ・納入時電源用コード2.5mを取り付けています。
 - その先に差し込みプラグを取付け、電源コンセントに差し込んでください。
- ⑤ポンプの回転方向は間違いないか。
 - ・ポンプが逆回転の場合は電源線3本の内2本を入れ替えてください。

2、運転

バキューユニットの運転は、下記の手順で行なってください。

もし、機械が手順通りに動作しない場合は、安全な作業が出来ません。その異常を取り除いてからご使用ください。

- ①バキューユニット立ち上げ時のみ次の動作をしてください。
 - バキューユニットに配管接続されているバキューパットをワークの上に置くか、バキューユニットとパット間の配管途中に手動バルブを設け、これを閉にしてください。
 - (バキューユニットの配管口を立ち上げ時のみ閉じる操作が必要です。これをしないとバキューユニット内の真空圧が設定圧に達しません。)
 - この時押ボタンスイッチの「吸」を押してください。
- ②運転準備の項を確認後、電源スナップスイッチを「ON」にしてください。
 - ・バキューユニット上のパイロットランプ「運転表示灯」(赤色)が点灯し、ポンプが起動します。
- ③起動後約5～10秒で最高設定圧に達し(ポンプ単体の時)バキュースイッチが作動してポンプが停止します。
 - ・ポンプは最高設定真空圧(-73.3KPa)に達すると停止し、最低設定真空圧(-64.0KPa)以下になると、再起動します。
 - ・タンク内真空圧が設定真空圧に達し、ポンプが停止すると、パイロットランプ「運転表示灯」(赤色)に変わって、パイロットランプ「設定真空圧到達表示灯」(白色)が点灯します。

- ④ ①でバキューパットをワークの上に置いた場合。
バキューパット上のパイロットランプ「吸着表示灯」(緑色)の点灯を確認してください。このままワーク搬送をすることが出来ます。
・接続配管内の真空圧が -64.0KPa に達すると「吸着表示灯」が点灯します。
・バキューホイストとしてご使用の場合、「吸着表示灯」の点灯している間に搬送を行なうことが出来ます。
- ⑤ ①でバキューユニットとパット間の配管途中に手動バルブを設けた場合
押ボタンスイッチの「離」を押してから手動バルブを開にしてください。
以上で、バキューユニットの立ち上げ時の操作が終了です。
- ⑥ワークを吸着搬送する場合はバキューパットをワークの上において押しボタンの「吸」を押してください。
・真空バルブが切り換わり、吸着を開始します。
- ⑦ワークを離脱させる時は、押ボタンスイッチの「離」を押してください。
・真空バルブが切り換わり、吸着を終了します。

3、停止

ポンプはそのまま停止しても、ポンプとタンクの間にはチェックバルブが入っており、ポンプが逆転することはありません。

作業が終われば、できるだけタンク内の圧力は大気に開放してください。また長時間停止する場合は、電源コードを外してください。

4、その他

真空ポンプを連続運転もしくは、連続に近い状態で使用される場合は、真空圧は -53.3kPa 以下で使用してください。

1, 調整時の注意点

⚠ 警告

①調整するときは、めんどうでも、必ず電源を切ってください。また、真空圧を確認するときは、絶対にバキュースイッチやリレー等の接点に手を触れないように注意してください。

⚠ 注意

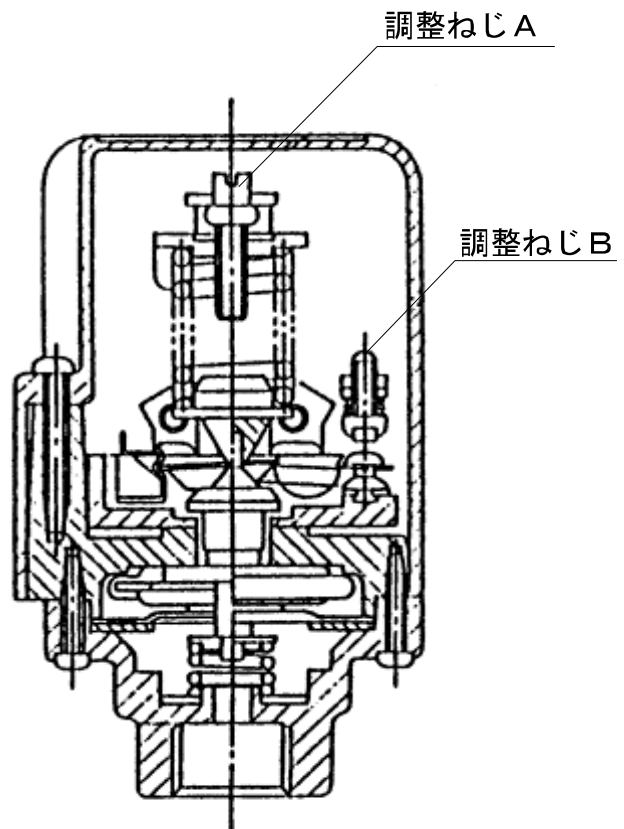
①調整ねじA及び調整ねじBは、納入時に振動等によるゆるみを防ぐため、接着剤でロックしていますので調整するときは必ずシンナー等で接着剤をはがして調整し、調整後は再度接着剤を塗ってロックしてください。

②調整後はロックナットやビス等を十分に締付けてください。

2, 調整方法

バキューユニットの真空圧は、ユニット内に内蔵されたバキュースイッチによりタンク内圧力を一定に保っています。納入時、設定真空圧は -64.0kPa でポンプが起動し、 -73.3kPa でポンプが停止するように設定しています。再調整が必要になった時は次の要領で行ってください。

- ①ポンプユニットのカバーを外してください。
ポンプユニットの前部カバーを外せば調整できます。
- ②バキュースイッチのカバーを外してください。
- ③調整ねじAを回して設定圧を調整してください。
高真空側に設定変更する場合は右に回してください。
大気圧側に設定変更する場合は左に回してください。
なお、設定真空圧は、吸着表示灯(緑)を点灯させる時の真空圧です。調整はポンプを起動させてユニット表面の真空計で吸着表示灯(緑)の点灯を確認しながら行ってください。
- ④低圧側(ポンプ起動時の圧力)を調整する場合は、調整ねじBを回して行います。右に回せば真空スイッチの作動範囲は小さくなります。従ってポンプの起動時の圧力は高真空側に変更でき、左に回せば大気圧側に変更できます。
納入時は高圧と低圧の差が 9.3kPa になるように設定してあります。調整するときは、まずロックナットをゆるめて調整してください。
なお、高圧側の調整と同様に、ポンプを起動させて真空計で確認しながら行ってください。



保守点検はバキューユニットの寿命を長くし、また作業を安全に行うためにも必要ですので、必ず行ってください。もし異常があれば故障対策の項を参照のうえ、即修理または部品の交換を行ってください。

1, 点検時の注意点



①バキューユニット内の保守・点検は、必ず電源を切って行ってください。(感電の恐れがあります)

2, 使用毎に点検する項目

- ①ポンプ及びモータが運転中に異常音を発生していないか。
- ②バキュースイッチは正常に作動しているか。(−64. 0kPaで吸着表示灯が点灯しているか)
作動圧力にずれがある場合は、「バキュースイッチの調整方法」の項を参照し調整してください。
- ③ポンプ起動後、約5～10秒で最高設定圧に達するか。
・時間が長くかかる場合は、「故障対策」の項を参照してください。
- ④ホースや配管部品に破損等の異常はないか。
もし、異常がある場合は修理または交換を行ってください。
- ⑤真空の漏れはないか。
ポンプが停止し、吸引しない状態で真空計の針が下がらないこと。
真空漏れがある場合は修理または交換を行ってください。

3, 1ヶ月に1度保守・点検する項目

カバーを除外して確認してください。

- ①真空バルブのマフラに目詰まりはないか。
・もし、汚れている場合は、除外して清掃してください。
- ②フィルタに目詰まりはないか。水・ゴミが溜まっていないか。
・バキューユニットの横にあるフィルタをチェックしてください。
・もし、フィルタ内に水が溜まっている場合は、ドレンコックをゆるめて、水を抜いてください。
・もし、フィルタが汚れていたり、ゴミが溜まっている場合は、フィルタカバーを外し、清掃を行ってください。
- ③バキューユニット内にあるタンクの中に水が入っていないか。
・入っている場合はドレンより抜いてください。



真空ポンプは水に弱い構造になっています。タンク内に水が入る環境でのご使用は避けてください。故障や破損につながります。

4, その他



- 真空ポンプは無給油式です。絶対に給油しないでください。給油されると、性能を悪化させます。
- 油・水・埃の吸引は避けてください。ポンプ故障の原因になります。
- 可燃性、爆発性、腐食性ガスの吸引は避けてください。
- 周囲温度が5℃～40℃以内の所でご使用ください。

故障対策

故障	原因	対策
バキューポンプが回転しても真空圧があがらない。 (吸着に時間がかかる)	ポンプの故障	分解修理(組立時油を付着させないこと)
	タンクの漏洩	修理をしてください。
	継手の漏洩	締付け調整
	ホースのはずれ及び破損。	ホースを差し込む。破損しているホースは取り替える。
	ポンプの逆転。	正回転に直す (電気結線変更)
	フィルタまたはタンクのドレンコックが開いている。	ドレンコックを閉めてください。
	ゲージの故障。	取り替えてください。
ポンプの回転が止まらない。	マグネットスイッチの故障。	交換してください。
ポンプが回転しない。	電動機の故障	修理または交換。
	電動機まで通電していない。	電源を調べ、異常があれば、交換または修理。
	ポンプの故障	分解修理または交換。
	マグネットスイッチの故障。	交換してください。
ゲージは上がっているが吸着表示灯が点灯しない。	バキュースイッチの接点不良。	交換してください。
	バキュースイッチの調整不良。	再調整してください。
	ランプが切れている。	交換してください。

故障対策

故障	原因	対策
押ボタンの「吸」を押しても吸着しない。	押ボタンスイッチの故障。	修理または交換。
	真空バルブの故障。	交換してください。
	フィルタの目詰まり。	取外して清掃。
離脱に時間がかかる。	真空バルブのマフラの目詰まり。	取外して清掃。
	フィルタの目詰まり。	取外して清掃。

機器部品一覧表

■ TVU-K02AS

No.	品名	形式	個数	メーカー
1	原動機	MLH8075M	1	富士電機
2	真空ポンプ	KRX3V	1	オリオン
3	カップリング	AL-075	1	三木プーリ
4	マフラー	KM-4	1	コガネイ
5	チェックバルブ	CV203(Rc3/8)(スプリング無し)	1	TACO
6	フィルタ	XMAF-15	1	TAIYO
7	N5チューブ	N5-4 12X9	2m	ニッタ
8	N5チューブ	N5-4 6X4	1m	ニッタ
9	真空ホース	-	1	
10	真空バルブ	VV500AE1-11 (AC200V)	1	コガネイ
11	真空計	DU1/4-60	1	西野製作所
12	押ボタンスイッチ	COB71	1	春日電機
13	スナップスイッチ	WD1021	1	松下電工
14	マグネットスイッチ	SW-O 0.4Kw	1	富士電機
15	真空スイッチ	SVS-1	1	三和電機
16	メタルコンセント	K-4P特	1	大同メタコン
17	メタルコンセント	K-2P特	1	大同メタコン
18	表示灯	APN128G	1	和泉電機
19	表示灯	APN129R	1	和泉電機
20	表示灯	APN128W	1	和泉電機
21	キャップタイヤ	φ2 4芯	2.5m	
22	キャップタイヤ	φ2 2芯	2.5m	

機器部品一覧表

■ TVU-K03AS

No.	品名	形式	個数	メーカー
1	原動機	MRH8085M	1	富士電機
2	真空ポンプ	KRX5V	1	オリオン
3	カップリング	AL-095	1	三木プーリ
4	マフラー	KM-4	1	コガネイ
5	チェックバルブ	CV206(Rc3/4)(スプリング無し)	1	TACO
6	フィルタ	XMAF-15	1	TAIYO
7	N5チューブ	N5-4 12X9	2m	ニッタ
8	N5チューブ	N5-4 6X4	1m	ニッタ
9	真空ホース	3/4B(φ19 φ40)	1	
10	真空バルブ	VV500AE1-11 (AC200V)	1	コガネイ
11	真空計	DU1/4-60	1	西野製作所
12	押ボタンスイッチ	COB71	1	春日電機
13	スナップスイッチ	WD1021	1	松下電工
14	マグネットスイッチ	SW-O 0.75Kw	1	富士電機
15	真空スイッチ	SVS-1	1	三和電機
16	メタルコンセント	K-4P特	1	大同メタコン
17	メタルコンセント	K-2P特	1	大同メタコン
18	表示灯	APN128G	1	和泉電機
19	表示灯	APN129R	1	和泉電機
20	表示灯	APN128W	1	和泉電機
21	キャップタイヤ	φ2 4芯	2.5m	
22	キャップタイヤ	φ2 2芯	2.5m	



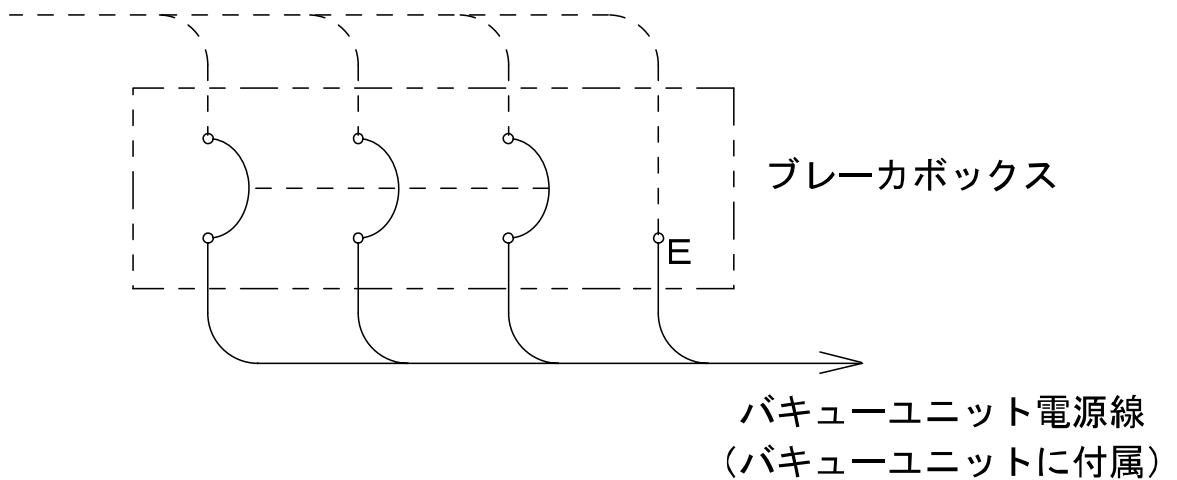
警告

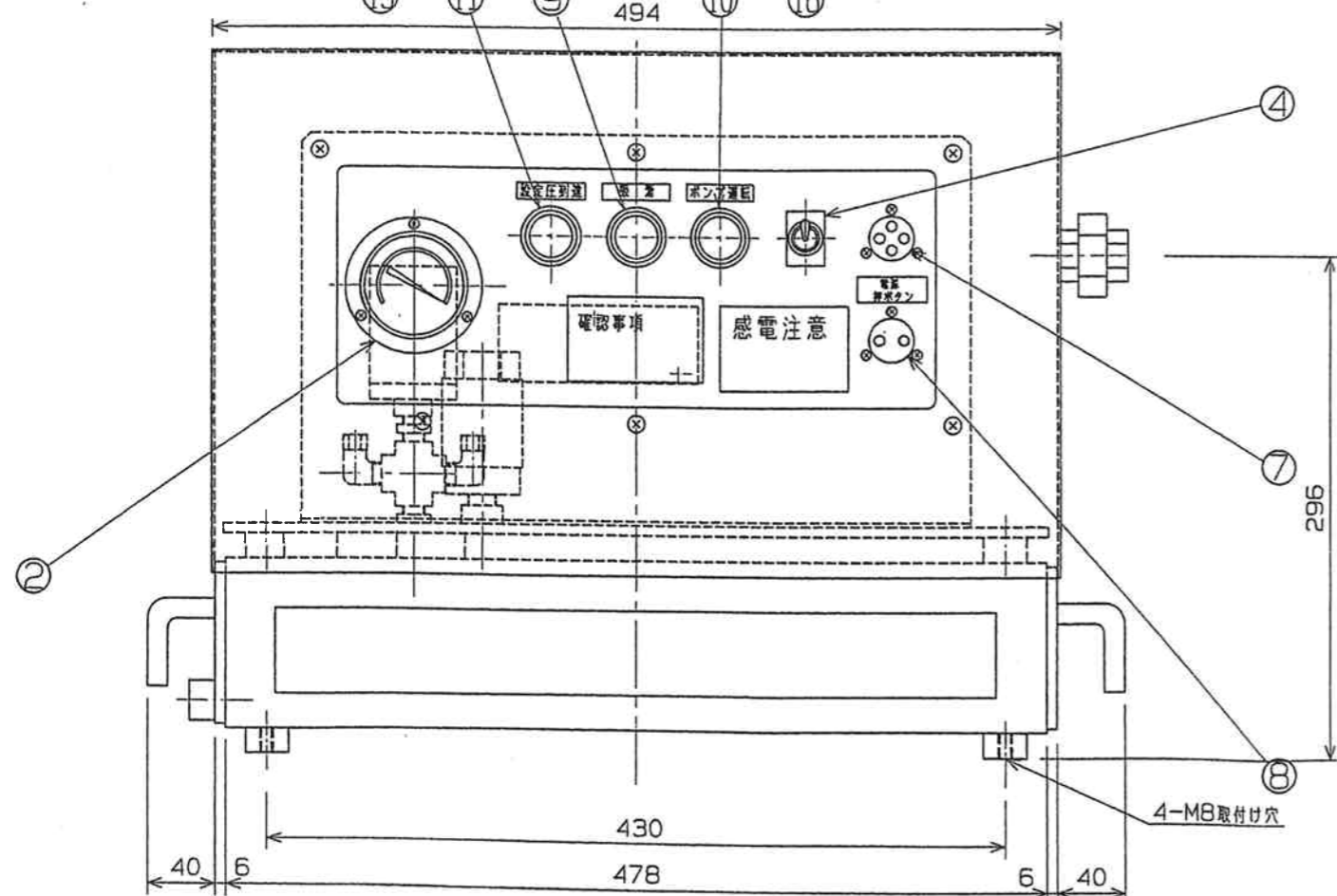
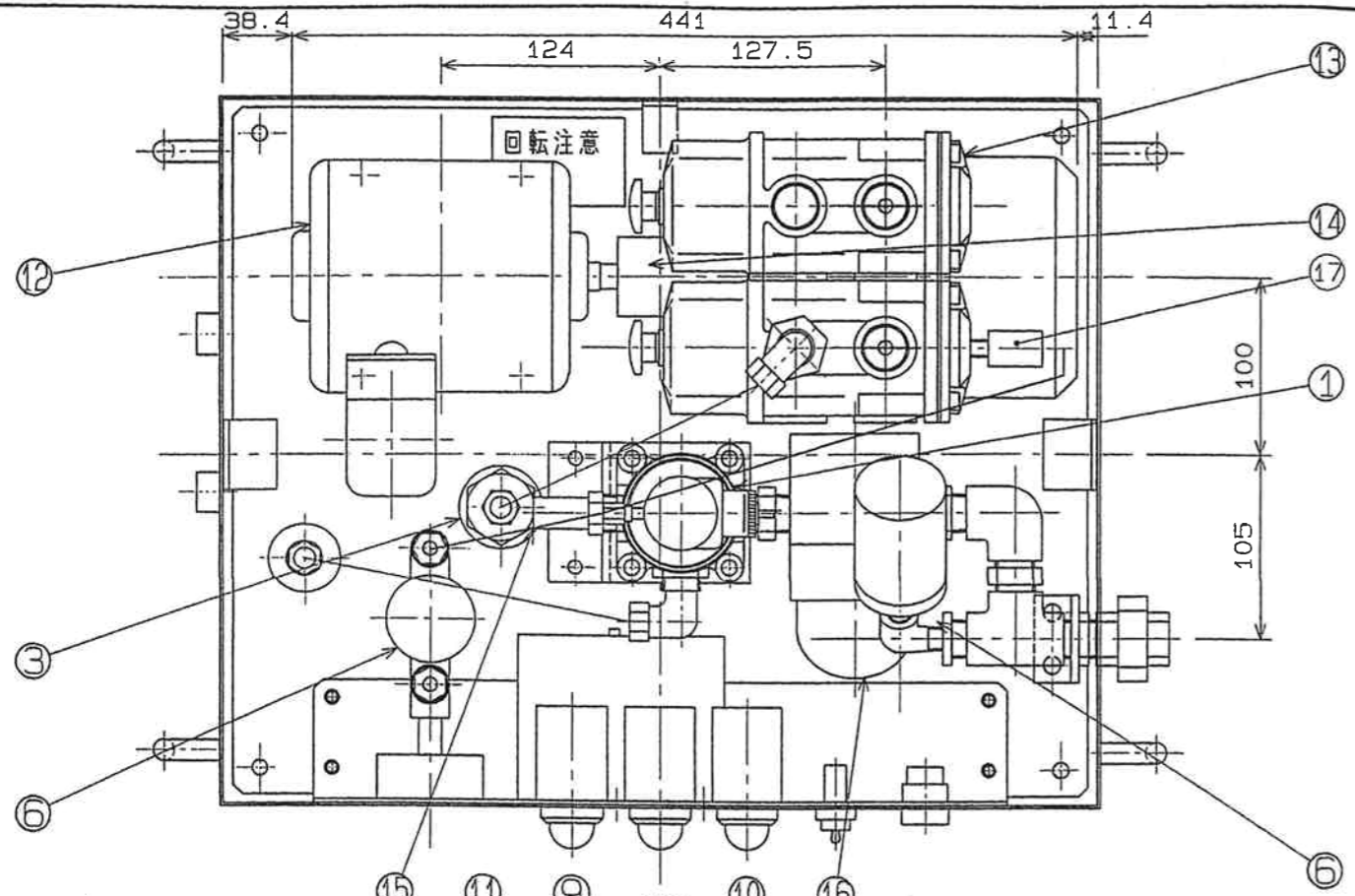
電源配線時のご注意

電源を配線される時は、必ずノーヒューズブレーカを接続してください。
 推奨するブレーカボックスの形式は下記の通りです。

ユニット形式	モータ出力 (Kw)	ブレーカボックス形式
TVH-U3B	0.2 X 4 P	NFBX-1.4
TVH-U3N	0.4 X 4 P	NFBX-5
TVU-K02	0.4 X 4 P	
TVU-K03	0.75 X 4 P	NFBX-10
TVU-K04	0.75 X 4 P	
TVU-M06	1.5 X 4 P	NFBX-15
TVU-M12	2.2 X 4 P	NFBX-20

一次側配線

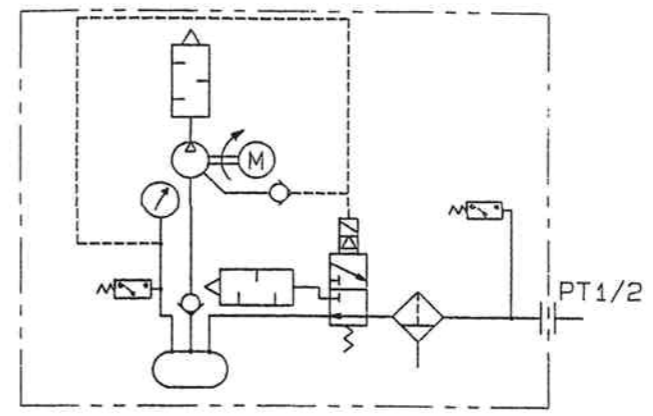




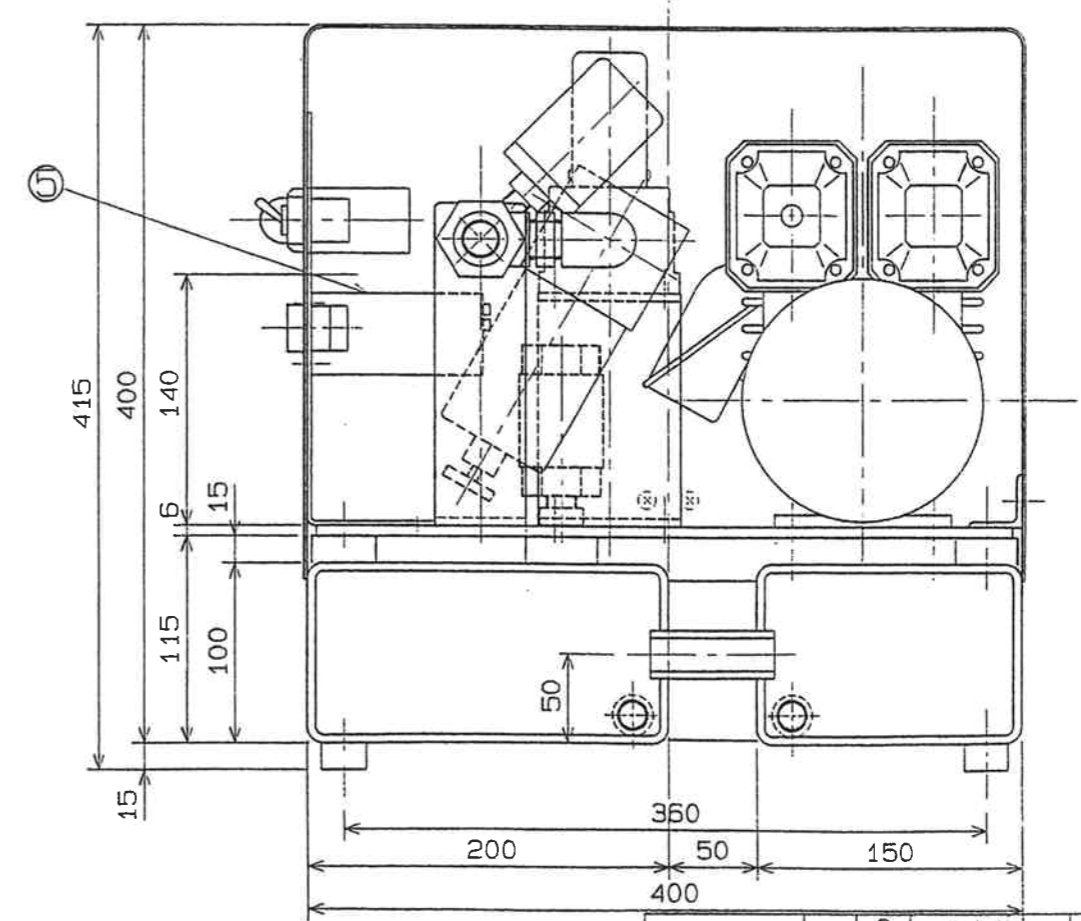
仕様

1. 設定真空圧	-64~-73.3kpa
2. ポンプ排気量	235L/min (50HZ) 280L/min (60HZ)
3. タンク容量	14L
4. 電動機	0.4Kw 4P
5. 電圧	AC200V 50/60
6. 質量	約65.1Kg
7. 塗装色	マンセル 8.1YR7.6/15.2 8色I E5-257

符号	品名	材質	個数	備考
4	スナップスイッチ	マツシタ	1	WD1021
5	マグネットスイッチ	トウシバ	1	M11J
6	シンクスイッチ	サンワ	1	SVS-1
7	メタルコンセントチ	タイドクメタコン	1	K-4Ptク
8	メタルコンセントチ	タイドクメタコン	1	K-2Ptク
9	ヒョウジウ	イズミ	1	APN128G
10	ヒョウジウ	イズミ	1	APN128R
11	ヒョウジウ	イズミ	1	APN128W
12	デンドウキ	フジ	1	NRH-6075M
13	シンクウポンプ	オリオン	1	KRX3
14	カップリング	ミキプーリ	1	DL-075
15	マフラー	コガネイ	1	KM-4
16	フィルター	タイヨー	1	XMAF-15
17	チェックバルブ	コガネイ	1	CVR03B



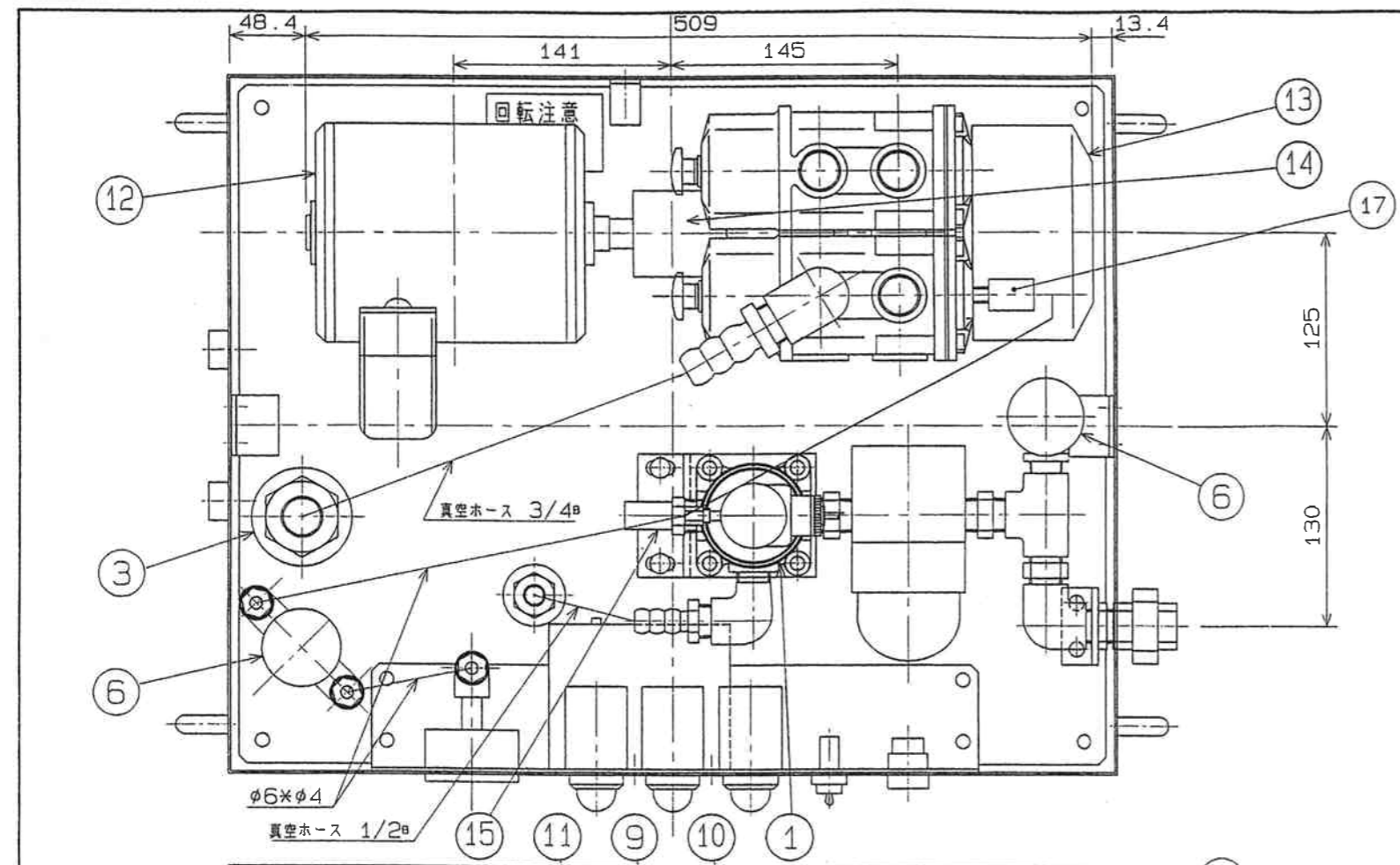
真空回路図



製番	個数	符号	品名	材質	個数	備考
		3	フィルタ	TACO	1	CV-203 PT3/8
		2	シンク	ニシノ	1	DUI/4-60
		1	シンク	コガネイ	1	VV500AE1-11

0.5	5	±0.1	1000	±1.2
5	30	±0.2	2000	±2
30	120	±0.3	4000	±3
120	315	±0.5	8000	±4
315	1000	±0.8	12000	±5

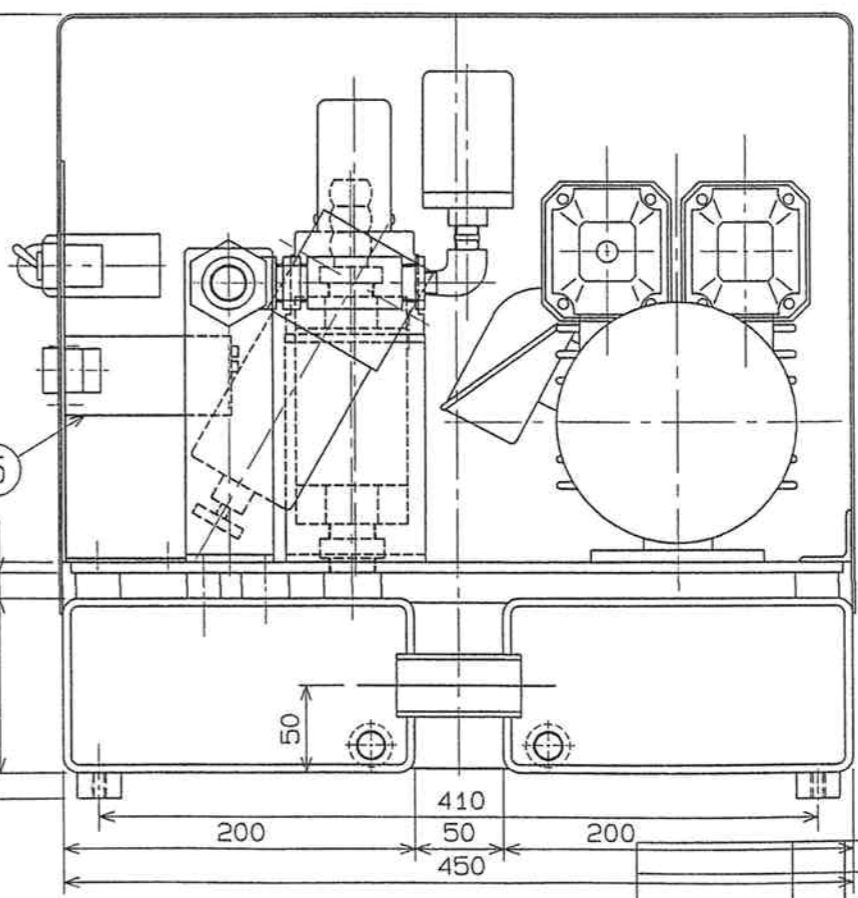
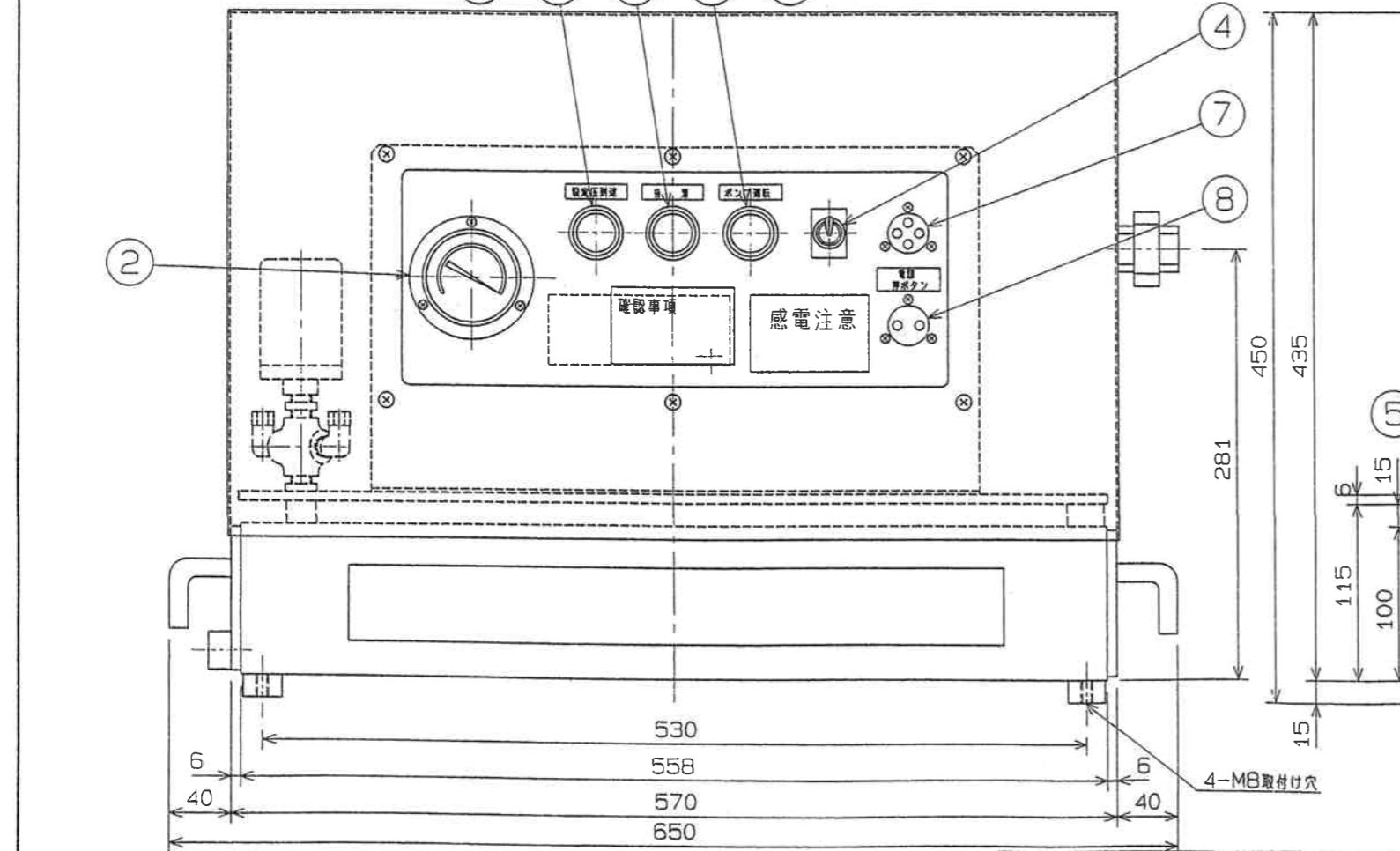
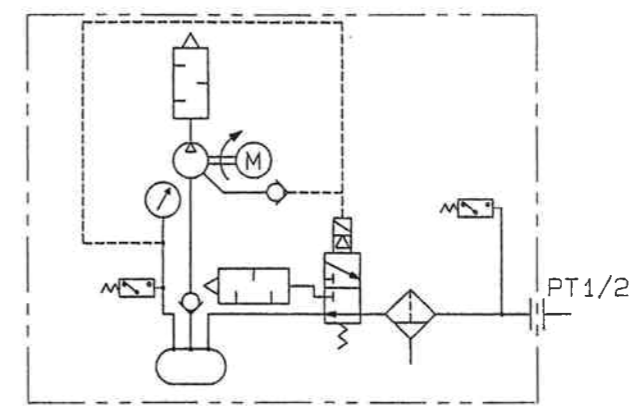
製図	検図	承認	材質	形式	TVU-K02AS	尺度
96.02.20			処理	1/3	名称	1/3
			個数	図番	S144-C00-1	1/3
削り加工寸法の普通許容差 (単位mm)			訂正	年月日	記	事項
			仕上質量	65.1 kg		2



仕様

1. 設定真空圧	-64~-73.3kpa
2. ポンプ排気量	405L/min (50HZ) 480L/min (60HZ)
3. タンク容量	19L
4. 電動機	0.75KW 4P
5. 電圧	AC200V 50/60HZ
6. 塗装色	マンセル B.1YR7.6/15.2
	日産工 E5-257
7. 質量	約83.2Kg

符号	品名	材質	個数	備考
4	ナット	マツタ	1	WD1021
5	ナット	トウハ	1	M11J
6	ナット	サンク	2	SVS-1
7	ナット	タテウ	1	K-4P
8	ナット	タテウ	1	K-2P
9	ナット	イヌミ	1	APN120G
10	ナット	イヌミ	1	APN120R
11	ナット	イヌミ	1	APN120W
12	ナット	フジ	1	MFH-6085M
13	ナット	イヌミ	1	KRX5
14	ナット	イヌミ	1	DL-095
15	ナット	イヌミ	1	KM-4
16	ナット	イヌミ	1	XMAF-15
17	ナット	コカネ	1	CVR03B



符号	品名	材質	個数	備考
3	ナット	TACO	1	CV-206 PT3/4
2	ナット	ニシ	1	DU1/4-60
1	ナット	コカネ	1	VV500AE1-11

0.5 ± 0.1		6 ± 0.1		1000 ± 0.1		2000 ± 0.1		± 1.2	
5	± 0.2	30 ± 0.2	± 0.2	2000 ± 0.2	± 0.2	4000 ± 0.2	± 0.2		
30	± 0.3	120 ± 0.3	± 0.3	4000 ± 0.3	± 0.3	8000 ± 0.3	± 0.3		
120	± 0.5	315 ± 0.5	± 0.5	8000 ± 0.5	± 0.5	12000 ± 0.5	± 0.5		
315	± 0.8	1000 ± 0.8	± 0.8	12000 ± 0.8	± 0.8	16000 ± 0.8	± 0.8		

製図	検図	承認	材質	形式	TVU-K03AS	尺度	
96.02.20			処理	名称	真空チャンセル	1/3	
			個数	図番	S145-D00-1		
			仕上質量		83.2 kg		