

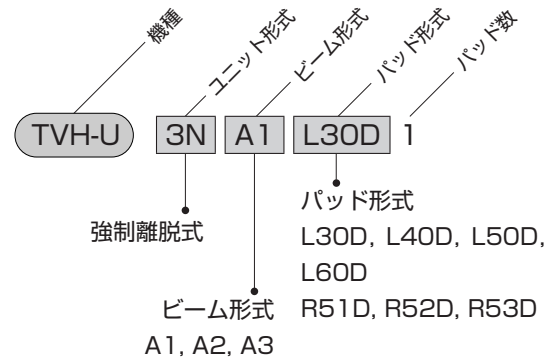
1パッドA形バキューホイストは吸着面積の小さい質量物、たとえばテレビなど家電製品の箱詰め作業、ドラム缶・コンクリートブロック・U字溝・机・キャビネット・ロッカーなどの荷役作業、溶断品・切断品などの搬送作業に最適です。一般的にはL形パッド、吸着面の粗い材料(コンクリート製品など)にはR形パッドを用いてください。



仕様

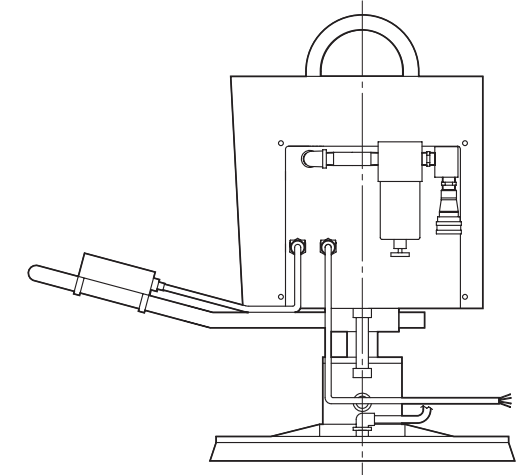
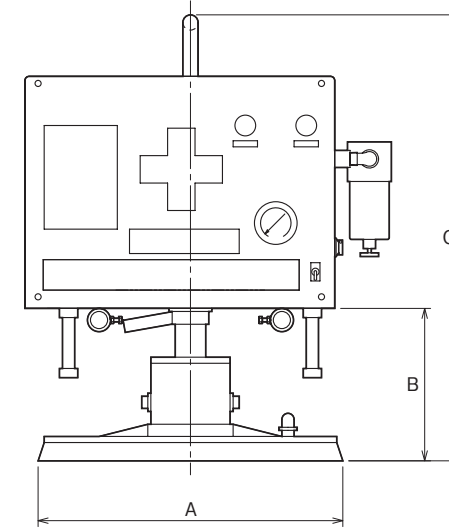
形式	項目	吊上荷重 kN	質量 kg	電動機 kW	電圧
TVH-U3NA1L30D1		2.55	100	0.4	AC200V (50/60Hz)
TVH-U3NA1L40D1		4.51	102		
TVH-U3NA2L50D1		7.16	109		
TVH-U3NA2L60D1		9.81	112		
TVH-U3NA3R51D1		1.77	104		
TVH-U3NA3R52D1		3.24	106		
TVH-U3NA3R53D1		6.37	112		

形式記号

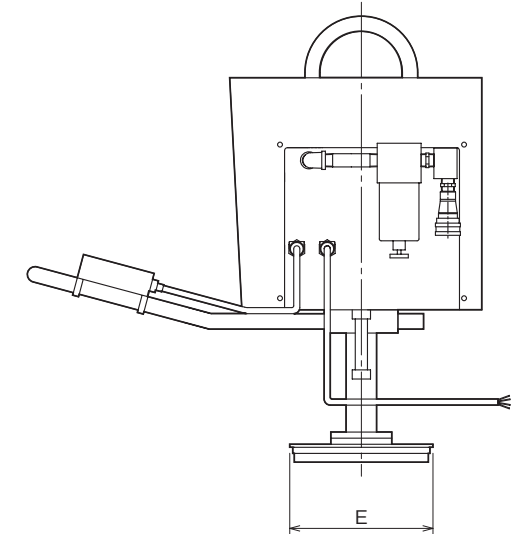
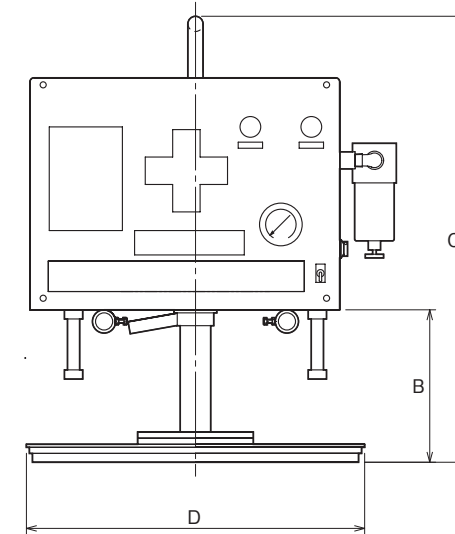


単位: mm

L形パッド (L30D ~ L60D)



R形パッド (R51D ~ R53D)



寸法表

形式	記号	A	B	C	D	E
TVH-U3NA1L30D1		φ300	228	710	—	—
TVH-U3NA1L40D1		φ400	230	712	—	—
TVH-U3NA2L50D1		φ500	250	732	—	—
TVH-U3NA2L60D1		φ600	250	732	—	—
TVH-U3NA3R51D1		—	250	732	555	155
TVH-U3NA3R52D1		—	250	732	555	235
TVH-U3NA3R53D1		—	250	732	555	405