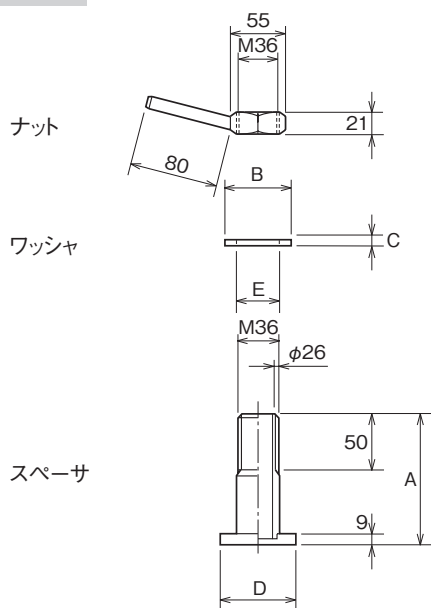


スライドカラー **TPK-S**

外形寸法図

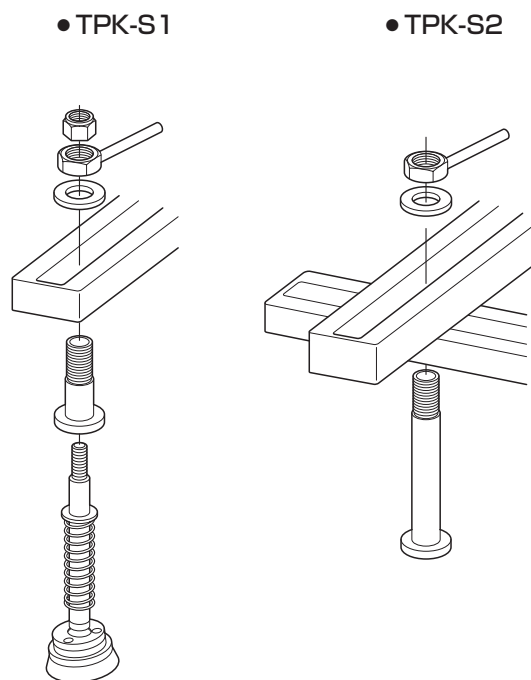


寸法表

項目	A	B	C	D	E	構成部品
形式						
TPK-S1	117	φ66	5	φ70	φ37	ナット・ワッシャ・
TPK-S2	227	φ85	6	φ70	φ37	スペーサ

項目	適応	適応ホイス
形式	適応 ビーム	
TPK-S1	60・75	4パッドシリーズ、8パッドシリーズ、90°反転形
TPK-S2	185	8パッドシリーズ、90°反転形

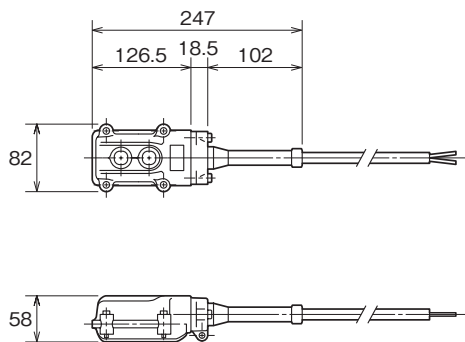
取付要領図



スライドカラーは、パッドをビームに取付けるときにご使用ください。

押ボタン KIT

●TPB-K1



寸法表

項目	適応ユニット	コード
形式		
TPB-K1	U3※	2.5m付