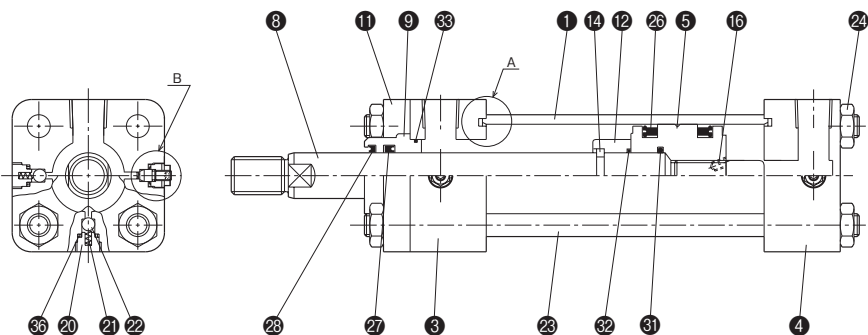


複動形片ロッド／標準形／70H-8、140H-8 (A、B、Cロッド)

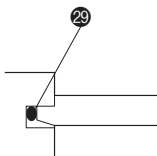
●内径φ32～φ250



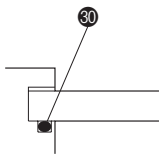
ピストン部の詳細構造は内径により異なります。

A部拡大図

●内径φ32～φ160

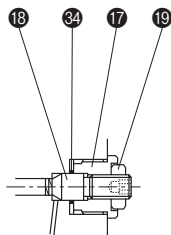


●内径φ180～φ250

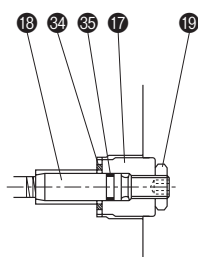


B部拡大図(クッションバルブ)

●内径φ32～φ100



●内径φ125～φ250



部品表

No.	名称	材質	数量
①	シリンダチューブ	機械構造用炭素鋼	1
③	ロッドカバー	機械構造用炭素鋼 (φ32～φ80) 一般構造用圧延鋼 (φ100～φ250)	1
④	ヘッドカバー	機械構造用炭素鋼 (φ32～φ80) 一般構造用圧延鋼 (φ100～φ250)	1
⑤	ピストン	ねずみ鋳鉄	1
⑧	ピストンロッド	機械構造用炭素鋼	1
⑨	プッシュ	銅合金	1
⑪	押え板	機械構造用炭素鋼 (φ32～φ80) 一般構造用圧延鋼 (φ100～φ250)	1
⑫	クッションリング	鋳鉄	1
⑭	ストップリング	機械構造用炭素鋼 (φ32～φ125) ピアノ線 (φ140～φ250)	(1)
⑯	止めねじ	クロムモリブデン鋼	1
⑰	クッションプラグ	機械構造用炭素鋼	2
⑱	クッションバルブ	クロムモリブデン鋼	2
⑲	クッションロックナット	一般構造用圧延鋼	2
⑳	チェックプラグ	機械構造用炭素鋼	4
㉑	チェックスプリング (φ160以上)	ピアノ線	4
㉒	チェックボール	高炭素クロム軸受鋼	4
㉓	タイロッド	機械構造用炭素鋼 (7MPa: φ125～φ250用) クロムモリブデン鋼 (7MPa: φ32～φ100用、14MPa用)	4
㉔	タイロッドナット (2種)	機械構造用炭素鋼	8

●上表は両側クッション付の数量です。

●()付の数量は、内径およびロッド径により使用しない場合があります。

⚠注意

●⑳、㉑バルブシール取付け時の注意

㉑、㉑バルブシールには取付方向および手順があります。取付方向および手順をまちがえるとパッキンが損傷して油漏れの原因となりますので注意してください。

組込み手順

- ①バルブシールの方向を確認してください。シールの片側にマークがある方が内部側になります。(図1参照)
- ②バルブシールの方向に注意しながらクッションバルブの軸または、チェックプラグの軸にバルブシールを取付けてください。(図2参照)
- ③バルブシールを落さないように注意してねじ込んでください。(図3参照)

⚠注意 先にカバーの穴にシールを入れてからねじ込むとシールを損傷する場合があります。

図1

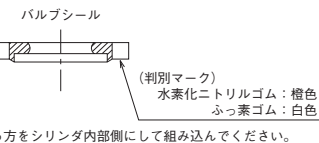


図2

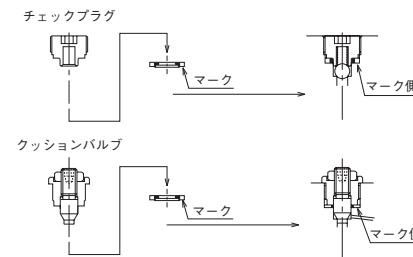
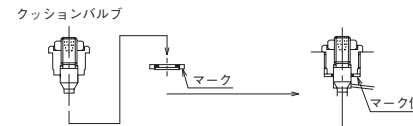


図3



(バルブシールの組み込み手順)

パッキンリスト

標準形／① ニトリルゴム (Bロッド)／70H-8、140H-8

No.	部品名	材質	数量	部品形式						
				φ32	φ40	φ50	φ63	φ80	φ100	φ125
26	ピストンパッキン	ニトリルゴム	2	UHP-32	OUHR-40	OUHR-50	OUHR-63	OUHR-80A	OUHR-100	OUHR-125
27	ロッドパッキン	ニトリルゴム	1	IUH-18	IUH-22.4	IUH-28	IUH-35.5	IUH-45A	IUH-56	IUH-71
28	ダストワイパ	ニトリルゴム	1	LBH-18	LBH-22.4	LBH-28	LBH-35.5	LBH-45	LBH-56	LBH-71
29	カバーシール	ニトリルゴム	2	TT-32	TT-40	TT-50	TT-63	TT-80	TT-100	TT-125
30	カバー用Oリング	ニトリルゴム	2	—	—	—	—	—	—	—
31	ピストンロッド用Oリング	ニトリルゴム	1	P-12.5	P-18	P-22A	P-35.5	G-45	G-55	G-65
32	クッションリング用Oリング	ニトリルゴム	1	S-16	S-22.4	S-28	S-35.5	S-45	S-56	G-65
33	ブッシュ用Oリング	ニトリルゴム	1	P-22	G-25	G-30	G-40	G-50	G-60	G-75
34	バルブシール	全輪付水素化ニトリルゴム	2	CX-12H	CX-12H	CX-12H	CX-12H	CX-14H	注1)CX-14H	CR-18H
35	クッションバルブ用Oリング	水素化ニトリルゴム	2	—	—	—	—	—	—	S-7
36	バルブシール	全輪付水素化ニトリルゴム	4	CX-12H	CX-12H	CX-12H	CX-12H	CX-14H	注1)CX-14H	CR-18H
パセ ット キ ット	複動形片ロッド シリンダ	—	1セット	NH8/PKS1 -032B	NH8/PKS1 -040B	NH8/PKS1 -050B	NH8/PKS1 -063B	NH8/PKS1 -080B	NH8/PKS1 -100B	NH8/PKS1 -125B

No.	部品名	材質	数量	部品形式						
				φ140	φ150	φ160	φ180	φ200	φ224	φ250
26	ピストンパッキン	ニトリルゴム	2	OUHR-140	OUHR-150	OUHR-160	OUHR-180	OUHR-200	OUHR-224	OUHR-250
27	ロッドパッキン	ニトリルゴム	1	IUH-80	IUH-85	IUH-90	IUH-100	IUH-112	IUH-125	IUH-140
28	ダストワイパ	ニトリルゴム	1	LBH-80	LBH-85	LBH-90	LBH-100	LBH-112	LBH-125	LBH-140
29	カバーシール	ニトリルゴム	2	TT-140	TT-150	TT-160	—	—	—	—
30	カバー用Oリング	ニトリルゴム	2	—	—	—	G-170	G-190	※G-214	G-240
31	ピストンロッド用Oリング	ニトリルゴム	1	G-70	G-75	G-80	G-75	G-85	G-95	※G-107
32	クッションリング用Oリング	ニトリルゴム	1	G-75	G-80	G-85	G-80	G-90	G-100	G-110
33	ブッシュ用Oリング	ニトリルゴム	1	G-85	G-90	G-95	G-110	G-125	G-140	G-155
34	バルブシール	全輪付水素化ニトリルゴム	2	CR-18H	CR-18H	CR-22H	CR-22H	CR-22H	CR-22H	CR-22H
35	クッションバルブ用Oリング	水素化ニトリルゴム	2	S-7	S-7	S-11.2	S-11.2	S-11.2	S-11.2	S-11.2
36	バルブシール	全輪付水素化ニトリルゴム	4	CR-18H	CR-18H	CR-22H	CR-22H	CR-22H	CR-22H	CR-22H
パセ ット キ ット	複動形片ロッド シリンダ	—	1セット	NH8/PKS1 -140B	NH8/PKS1 -150B	NH8/PKS1 -160B	NH8/PKS1 -180B	NH8/PKS1 -200B	NH8/PKS1 -224B	NH8/PKS1 -250B

●⑩カバー用Oリングは、JIS B2401-1B (Hs90)です。その他のOリングはJIS B2401-1Aです。但し、※印は当社規格です。
注1) 内径100mmTA形ロッドカバーに限り⑩クッションバルブシールはCR-18Hに、⑪チェックバルブシールはCR-18Hになり、
⑫クッションバルブ用OリングS-7が必要になります。
尚、内径100mm用パッキンセットにはCR-18Hを2個、S-7を1個含めてあります。

注意 パッキン呼び形式は変更する場合があります。

標準形／② ウレタンゴム (Bロッド)／70H-8、140H-8

No.	部品名	材質	数量	部品形式				
				φ32	φ40	φ50	φ63	φ80
26	ピストンパッキン	ウレタンゴム	2	注1) UHP-32	UHP-40	UHP-50	UHP-63	UHP-80
27	ロッドパッキン	ウレタンゴム	1	ISI-18B	ISI-22AB	ISI-28B	ISI-35.5B	ISI-45AB
28	ダストワイパ	ウレタンゴム	1	AY018AP5008	AY022BP5008	AY028AP5008	AY035BP5008	AY045AP5008
29	カバーシール	ニトリルゴム	2	TT-32	TT-40	TT-50	TT-63	TT-80
31	ピストンロッド用Oリング	ニトリルゴム	1	P-12.5	P-18	P-22A	P-35.5	G-45
32	クッションリング用Oリング	ニトリルゴム	1	S-16	S-22.4	S-28	S-35.5	S-45
33	ブッシュ用Oリング	ニトリルゴム	1	P-22	G-25	G-30	G-40	G-50
34	バルブシール	全輪付水素化ニトリルゴム	2	CX-12H	CX-12H	CX-12H	CX-12H	CX-14H
35	クッションバルブ用Oリング	水素化ニトリルゴム	2	—	—	—	—	—
36	バルブシール	全輪付水素化ニトリルゴム	4	CX-12H	CX-12H	CX-12H	CX-12H	CX-14H
パセ ット キ ット	複動形片ロッド シリンダ	—	1セット	NH8/PKS2 -032B	NH8/PKS2 -040B	NH8/PKS2 -050B	NH8/PKS2 -063B	NH8/PKS2 -080B

No.	部品名	材質	数量	部品形式				
				φ100	φ125	φ140	φ150	φ160
26	ピストンパッキン	ウレタンゴム	2	UHP-100	UHP-125	UHP-140	UHP-150	UHP-160
27	ロッドパッキン	ウレタンゴム	1	ISI-56B	ISI-71AB	ISI-80B	ISI-85B	ISI-90B
28	ダストワイパ	ウレタンゴム	1	AY056AP5008	AY071AP5008	AY080AP5008	AY085AP5008	AY090AP5008
29	カバーシール	ニトリルゴム	2	TT-100	TT-125	TT-140	TT-150	TT-160
31	ピストンロッド用Oリング	ニトリルゴム	1	G-55	G-65	G-70	G-75	G-80
32	クッションリング用Oリング	ニトリルゴム	1	S-56	G-65	G-75	G-80	G-85
33	ブッシュ用Oリング	ニトリルゴム	1	G-60	G-75	G-85	G-90	G-95
34	バルブシール	全輪付水素化ニトリルゴム	2	注2)CX-14H	CR-18H	CR-18H	CR-18H	CR-22H
35	クッションバルブ用Oリング	水素化ニトリルゴム	2	—	S-7	S-7	S-7	S-11.2
36	バルブシール	全輪付水素化ニトリルゴム	4	注2)CX-14H	CR-18H	CR-18H	CR-18H	CR-22H
パセ ット キ ット	複動形片ロッド シリンダ	—	1セット	NH8/PKS2 -100B	NH8/PKS2 -125B	NH8/PKS2 -140B	NH8/PKS2 -150B	NH8/PKS2 -160B

●Oリングは、JIS B2401-1Aです。
注1) 内径φ32ピストンパッキン材質はニトリルゴムになります。
注2) 内径100mmTA形ロッドカバーに限り⑩クッションバルブシールはCR-18Hに、⑪チェックバルブシールはCR-18Hになり、
⑫クッションバルブ用OリングS-7が必要になります。
尚、内径100mm用パッキンセットにはCR-18Hを2個、S-7を1個含めてあります。

注意 パッキン呼び形式は変更する場合があります。

パッキンリスト

標準形／③ ふっ素ゴム (Bロッド) / 70H-8、140H-8

No.	部品名	材質	数量	部品形式						
				φ32	φ40	φ50	φ63	φ80	φ100	φ125
26	ピストンパッキン	ふっ素ゴム	2	UHP-32	UHP-40	UHP-50	UHP-63	UHP-80	UHP-100	UHP-125
27	ロッドパッキン	ふっ素ゴム	1	UHR-18	UHR-22.4	UHR-28	UHR-35.5	UHR-45	UHR-56	UHR-71
28	ダストワイバ	ふっ素ゴム	1	DHS-18	DHS-22.4	DHS-28	DHS-35.5	DHS-45	DHS-56	DHS-71
29	カバーシール	ふっ素ゴム	2	TT-32	TT-40	TT-50	TT-63	TT-80	TT-100	TT-125
30	カバー用Oリング	ふっ素ゴム	2	—	—	—	—	—	—	—
31	ピストンロッド用Oリング	ふっ素ゴム	1	P-12.5	P-18	P-22A	P-35.5	G-45	G-55	G-65
32	クッションリング用Oリング	ふっ素ゴム	1	S-16	S-22.4	S-28	S-35.5	S-45	S-56	G-65
33	プッシュ用Oリング	ふっ素ゴム	1	P-22	G-25	G-30	G-40	G-50	G-60	G-75
34	バルブシール	金輪付ふっ素ゴム	2	CX-12F	CX-12F	CX-12F	CX-12F	CX-14F	注1)CX-14F	CR-18F
35	クッションバルブ用Oリング	ふっ素ゴム	2	—	—	—	—	—	—	S-7
36	バルブシール	金輪付ふっ素ゴム	4	CX-12F	CX-12F	CX-12F	CX-12F	CX-14F	注1)CX-14F	CR-18F
パッキンセット	複動形片ロッドシリンダ	—	1セット	NH8/PKS3-032B	NH8/PKS3-040B	NH8/PKS3-050B	NH8/PKS3-063B	NH8/PKS3-080B	NH8/PKS3-100B	NH8/PKS3-125B

No.	部品名	材質	数量	部品形式						
				φ140	φ150	φ160	φ180	φ200	φ224	φ250
26	ピストンパッキン	ふっ素ゴム	2	UHP-140	UHP-150	UHP-160	UHP-180	UHP-200	UHP-224	UHP-250
27	ロッドパッキン	ふっ素ゴム	1	UHR-80	UHR-85	UHR-90	UHR-100	UHR-112	UHR-125	UHR-140
28	ダストワイバ	ふっ素ゴム	1	DHS-80	DHS-85	DHS-90	DHS-100	DHS-112	DHS-125	DHS-140
29	カバーシール	ふっ素ゴム	2	TT-140	TT-150	TT-160	—	—	—	—
30	カバー用Oリング	ふっ素ゴム	2	—	—	—	G-170	G-190	※G-214	G-240
31	ピストンロッド用Oリング	ふっ素ゴム	1	G-70	G-75	G-80	G-75	G-85	G-95	※G-107
32	クッションリング用Oリング	ふっ素ゴム	1	G-75	G-80	G-85	G-80	G-90	G-100	G-110
33	プッシュ用Oリング	ふっ素ゴム	1	G-85	G-90	G-95	G-110	G-125	G-140	G-155
34	バルブシール	金輪付ふっ素ゴム	2	CR-18F	CR-18F	CR-22F	CR-22F	CR-22F	CR-22F	CR-22F
35	クッションバルブ用Oリング	ふっ素ゴム	2	S-7	S-7	S-11.2	S-11.2	S-11.2	S-11.2	S-11.2
36	バルブシール	金輪付ふっ素ゴム	4	CR-18F	CR-18F	CR-22F	CR-22F	CR-22F	CR-22F	CR-22F
パッキンセット	複動形片ロッドシリンダ	—	1セット	NH8/PKS3-140B	NH8/PKS3-150B	NH8/PKS3-160B	NH8/PKS3-180B	NH8/PKS3-200B	NH8/PKS3-224B	NH8/PKS3-250B

●⑩カバー用Oリングは、硬さHs90です。その他のOリングはJIS B2401-4D (Hs70)です。但し、※印は当社規格です。
 注1) 内径100mmTA形ロッドカバーに限り⑩クッションバルブシールはCR-18Fに、⑪チェックバルブシールはCR-18Fになり、
 ⑫クッションバルブ用OリングS-7が必要になります。
 尚、内径100mm用パッキンセットにはCR-18Fを2個、S-7を1個含めてあります。

注意 パッキン呼び形式は変更する場合があります。

標準形／⑥ 水素化ニトリルゴム (Bロッド) / 70H-8、140H-8

No.	部品名	材質	数量	部品形式				
				φ32	φ40	φ50	φ63	φ80
26	ピストンパッキン	水素化ニトリルゴム	2	UHP-32	UHP-40	UHP-50	UHP-63	UHP-80
27	ロッドパッキン	水素化ニトリルゴム	1	UHR-18	UHR-22.4	UHR-28	UHR-35.5	UHR-45
28	ダストワイバ	水素化ニトリルゴム	1	DHS-18	DHS-22.4	DHS-28	DHS-35.5	DHS-45
29	カバーシール	水素化ニトリルゴム	2	TT-32	TT-40	TT-50	TT-63	TT-80
31	ピストンロッド用Oリング	水素化ニトリルゴム	1	P-12.5	P-18	P-22A	P-35.5	G-45
32	クッションリング用Oリング	水素化ニトリルゴム	1	S-16	S-22.4	S-28	S-35.5	S-45
33	プッシュ用Oリング	水素化ニトリルゴム	1	P-22	G-25	G-30	G-40	G-50
34	バルブシール	金輪付水素化ニトリルゴム	2	CX-12H	CX-12H	CX-12H	CX-12H	CX-14H
35	クッションバルブ用Oリング	水素化ニトリルゴム	2	—	—	—	—	—
36	バルブシール	金輪付水素化ニトリルゴム	4	CX-12H	CX-12H	CX-12H	CX-12H	CX-14H
パッキンセット	複動形片ロッドシリンダ	—	1セット	NH8/PKS6-032B	NH8/PKS6-040B	NH8/PKS6-050B	NH8/PKS6-063B	NH8/PKS6-080B

No.	部品名	材質	数量	部品形式				
				φ100	φ125	φ140	φ150	φ160
26	ピストンパッキン	水素化ニトリルゴム	2	UHP-100	UHP-125	UHP-140	UHP-150	UHP-160
27	ロッドパッキン	水素化ニトリルゴム	1	UHR-56	UHR-71	UHR-80	UHR-85	UHR-90
28	ダストワイバ	水素化ニトリルゴム	1	DHS-56	DHS-71	DHS-80	DHS-85	DHS-90
29	カバーシール	水素化ニトリルゴム	2	TT-100	TT-125	TT-140	TT-150	TT-160
31	ピストンロッド用Oリング	水素化ニトリルゴム	1	G-55	G-65	G-70	G-75	G-80
32	クッションリング用Oリング	水素化ニトリルゴム	1	S-56	G-65	G-75	G-80	G-85
33	プッシュ用Oリング	水素化ニトリルゴム	1	G-60	G-75	G-85	G-90	G-95
34	バルブシール	金輪付水素化ニトリルゴム	2	注1)CX-14H	CR-18H	CR-18H	CR-18H	CR-22H
35	クッションバルブ用Oリング	水素化ニトリルゴム	2	—	S-7	S-7	S-7	S-11.2
36	バルブシール	金輪付水素化ニトリルゴム	4	注1)CX-14H	CR-18H	CR-18H	CR-18H	CR-22H
パッキンセット	複動形片ロッドシリンダ	—	1セット	NH8/PKS6-100B	NH8/PKS6-125B	NH8/PKS6-140B	NH8/PKS6-150B	NH8/PKS6-160B

●⑫クッションバルブ用Oリングの硬さは、Hs70です。その他のOリングの硬さはHs90です。
 注1) 内径100mmTA形ロッドカバーに限り⑫クッションバルブシールはCR-18Hに、⑬チェックバルブシールはCR-18Hになり、
 ⑭クッションバルブ用OリングS-7が必要になります。
 尚、内径100mm用パッキンセットにはCR-18Hを2個、S-7を1個含めてあります。

注意 パッキン呼び形式は変更する場合があります。

パッキンリスト

標準形／① ニトリルゴム (Cロッド)／70H-8、140H-8

No.	部品名	材質	数量	部品形式						
				φ40	φ50	φ63	φ80	φ100	φ125	φ140
26	ピストンパッキン	ニトリルゴム	2	OUHR-40	OUHR-50	OUHR-63	OUHR-80A	OUHR-100	OUHR-125	OUHR-140
27	ロッドパッキン	ニトリルゴム	1	IUH-18	IUH-22.4	IUH-28	IUH-35.5	IUH-45A	IUH-56	IUH-63
28	ダストワイパ	ニトリルゴム	1	LBH-18	LBH-22.4	LBH-28	LBH-35.5	LBH-45	LBH-56	LBH-63
29	カバーシール	ニトリルゴム	2	TT-40	TT-50	TT-63	TT-80	TT-100	TT-125	TT-140
30	カバー用Oリング	ニトリルゴム	2	—	—	—	—	—	—	—
31	ピストンロッド用Oリング	ニトリルゴム	1	P-18	P-22.4	P-28	P-35.5	G-45	G-55	※G-58
32	クッションリング用Oリング	ニトリルゴム	1	P-18	P-22.4	P-28	P-35.5	G-45	G-55	G-60
33	ブッシュ用Oリング	ニトリルゴム	1	G-25	G-30	G-40	G-50	G-60	G-75	G-85
34	バルブシール	全輪付水素化ニトリルゴム	2	CX-12H	CX-12H	CX-12H	CX-14H	注1)CX-14H	CR-18H	CR-18H
35	クッションバルブ用Oリング	水素化ニトリルゴム	2	—	—	—	—	—	S-7	S-7
36	バルブシール	全輪付水素化ニトリルゴム	4	CX-12H	CX-12H	CX-12H	CX-14H	注1)CX-14H	CR-18H	CR-18H
パッキンセット	複動形片ロッドシリンダ	—	1セット	NH8/PKS1-040C	NH8/PKS1-050C	NH8/PKS1-063C	NH8/PKS1-080C	NH8/PKS1-100C	NH8/PKS1-125C	NH8/PKS1-140C

No.	部品名	材質	数量	部品形式					
				φ150	φ160	φ180	φ200	φ224	φ250
26	ピストンパッキン	ニトリルゴム	2	OUHR-150	OUHR-160	OUHR-180	OUHR-200	OUHR-224	OUHR-250
27	ロッドパッキン	ニトリルゴム	1	IUH-67	IUH-71	IUH-80	IUH-90	IUH-100	IUH-112
28	ダストワイパ	ニトリルゴム	1	LBH-67	LBH-71	LBH-80	LBH-90	LBH-100	LBH-112
29	カバーシール	ニトリルゴム	2	TT-150	TT-160	—	—	—	—
30	カバー用Oリング	ニトリルゴム	2	—	—	G-170	G-190	※G-214	G-240
31	ピストンロッド用Oリング	ニトリルゴム	1	G-60	G-65	G-75	G-85	G-95	※G-107
32	クッションリング用Oリング	ニトリルゴム	1	G-65	G-70	G-80	G-90	G-100	G-110
33	ブッシュ用Oリング	ニトリルゴム	1	G-90	G-95	G-110	G-125	G-140	G-155
34	バルブシール	全輪付水素化ニトリルゴム	2	CR-18H	CR-22H	CR-22H	CR-22H	CR-22H	CR-22H
35	クッションバルブ用Oリング	水素化ニトリルゴム	2	S-7	S-11.2	S-11.2	S-11.2	S-11.2	S-11.2
36	バルブシール	全輪付水素化ニトリルゴム	4	CR-18H	CR-22H	CR-22H	CR-22H	CR-22H	CR-22H
パッキンセット	複動形片ロッドシリンダ	—	1セット	NH8/PKS1-150C	NH8/PKS1-160C	NH8/PKS1-180C	NH8/PKS1-200C	NH8/PKS1-224C	NH8/PKS1-250C

●⑩カバー用Oリングは、JIS B2401-1B (Hs90) です。その他のOリングはJIS B2401-1A (Hs70) です。但し、※印は当社規格です。

注1) 内径100mmTA形ロッドカバーに限り⑩クッションバルブシールはCR-18Hに、⑪チェックバルブシールはCR-18Hになり、

⑫クッションバルブ用OリングS-7が必要になります。

尚、内径100mm用パッキンセットにはCR-18Hを2個、S-7を1個含めてあります。

注意 パッキン呼び形式は変更する場合があります。

標準形／② ウレタンゴム (Cロッド)／70H-8、140H-8

No.	部品名	材質	数量	部品形式				
				φ40	φ50	φ63	φ80	φ100
26	ピストンパッキン	ウレタンゴム	2	UHP-40	UHP-50	UHP-63	UHP-80	UHP-100
27	ロッドパッキン	ウレタンゴム	1	ISI-18B	ISI-22AB	ISI-28B	ISI-35.5B	ISI-45AB
28	ダストワイパ	ウレタンゴム	1	AY018AP5008	AY022BP5008	AY028AP5008	AY035BP5008	AY045AP5008
29	カバーシール	ニトリルゴム	2	TT-40	TT-50	TT-63	TT-80	TT-100
31	ピストンロッド用Oリング	ニトリルゴム	1	P-18	P-22.4	P-28	P-35.5	G-45
32	クッションリング用Oリング	ニトリルゴム	1	P-18	P-22.4	P-28	P-35.5	G-45
33	ブッシュ用Oリング	ニトリルゴム	1	G-25	G-30	G-40	G-50	G-60
34	バルブシール	全輪付水素化ニトリルゴム	2	CX-12H	CX-12H	CX-12H	CX-14H	注1)CX-14H
35	クッションバルブ用Oリング	水素化ニトリルゴム	2	—	—	—	—	—
36	バルブシール	全輪付水素化ニトリルゴム	4	CX-12H	CX-12H	CX-12H	CX-14H	注1)CX-14H
パッキンセット	複動形片ロッドシリンダ	—	1セット	NH8/PKS2-040C	NH8/PKS2-050C	NH8/PKS2-063C	NH8/PKS2-080C	NH8/PKS2-100C

No.	部品名	材質	数量	部品形式			
				φ125	φ140	φ150	φ160
26	ピストンパッキン	ウレタンゴム	2	UHP-125	UHP-140	UHP-150	UHP-160
27	ロッドパッキン	ウレタンゴム	1	ISI-56B	ISI-63B	ISI-67B	ISI-71AB
28	ダストワイパ	ウレタンゴム	1	AY056AP5008	AY063AP5008	AY067AP5008	AY071AP5008
29	カバーシール	ニトリルゴム	2	TT-125	TT-140	TT-150	TT-160
31	ピストンロッド用Oリング	ニトリルゴム	1	G-55	※G-58	G-60	G-65
32	クッションリング用Oリング	ニトリルゴム	1	G-55	G-60	G-65	G-70
33	ブッシュ用Oリング	ニトリルゴム	1	G-75	G-85	G-90	G-95
34	バルブシール	全輪付水素化ニトリルゴム	2	CR-18H	CR-18H	CR-18H	CR-22H
35	クッションバルブ用Oリング	水素化ニトリルゴム	2	S-7	S-7	S-7	S-11.2
36	バルブシール	全輪付水素化ニトリルゴム	4	CR-18H	CR-18H	CR-18H	CR-22H
パッキンセット	複動形片ロッドシリンダ	—	1セット	NH8/PKS2-125C	NH8/PKS2-140C	NH8/PKS2-150C	NH8/PKS2-160C

●Oリングは、JIS B2401-1Aです。但し、※印は当社規格です。

注1) 内径100mmTA形ロッドカバーに限り⑩クッションバルブシールはCR-18Hに、⑪チェックバルブシールはCR-18Hになり、

⑫クッションバルブ用OリングS-7が必要になります。

尚、内径100mm用パッキンセットにはCR-18Hを2個、S-7を1個含めてあります。

注意 パッキン呼び形式は変更する場合があります。

パッキンリスト

標準形／③ ふっ素ゴム (Cロッド) / 70H-8、140H-8

No.	部品名	材質	数量	部品形式						
				φ40	φ50	φ63	φ80	φ100	φ125	φ140
26	ピストンパッキン	ふっ素ゴム	2	UHP-40	UHP-50	UHP-63	UHP-80	UHP-100	UHP-125	UHP-140
27	ロッドパッキン	ふっ素ゴム	1	UHR-18	UHR-22.4	UHR-28	UHR-35.5	UHR-45	UHR-56	UHR-63
28	ダストワイバ	ふっ素ゴム	1	DHS-18	DHS-22.4	DHS-28	DHS-35.5	DHS-45	DHS-56	DHS-63
29	カバーシール	ふっ素ゴム	2	TT-40	TT-50	TT-63	TT-80	TT-100	TT-125	TT-140
30	カバー用Oリング	ふっ素ゴム	2	—	—	—	—	—	—	—
31	ピストンロッド用Oリング	ふっ素ゴム	1	P-18	P-22.4	P-28	P-35.5	G-45	G-55	※G-58
32	クッションリング用Oリング	ふっ素ゴム	1	P-18	P-22.4	P-28	P-35.5	G-45	G-55	G-60
33	プッシュ用Oリング	ふっ素ゴム	1	G-25	G-30	G-40	G-50	G-60	G-75	G-85
34	バルブシール	金輪付ふっ素ゴム	2	CX-12F	CX-12F	CX-12F	CX-14F	注1)CX-14F	CR-18F	CR-18F
35	クッションバルブ用Oリング	ふっ素ゴム	2	—	—	—	—	—	S-7	S-7
36	バルブシール	金輪付ふっ素ゴム	4	CX-12F	CX-12F	CX-12F	CX-14F	注1)CX-14F	CR-18F	CR-18F
パッキンセット	複動形片ロッドシリンダ	—	1セット	NH8/PKS3-040C	NH8/PKS3-050C	NH8/PKS3-063C	NH8/PKS3-080C	NH8/PKS3-100C	NH8/PKS3-125C	NH8/PKS3-140C

No.	部品名	材質	数量	部品形式					
				φ150	φ160	φ180	φ200	φ224	φ250
26	ピストンパッキン	ふっ素ゴム	2	UHP-150	UHP-160	UHP-180	UHP-200	UHP-224	UHP-250
27	ロッドパッキン	ふっ素ゴム	1	UHR-67	UHR-71	UHR-80	UHR-90	UHR-100	UHR-112
28	ダストワイバ	ふっ素ゴム	1	DHS-67	DHS-71	DHS-80	DHS-90	DHS-100	DHS-112
29	カバーシール	ふっ素ゴム	2	TT-150	TT-160	—	—	—	—
30	カバー用Oリング	ふっ素ゴム	2	—	—	G-170	G-190	※G-214	G-240
31	ピストンロッド用Oリング	ふっ素ゴム	1	G-60	G-65	G-75	G-85	G-95	※G-107
32	クッションリング用Oリング	ふっ素ゴム	1	G-65	G-70	G-80	G-90	G-100	G-110
33	プッシュ用Oリング	ふっ素ゴム	1	G-90	G-95	G-110	G-125	G-140	G-155
34	バルブシール	金輪付ふっ素ゴム	2	CR-18F	CR-22F	CR-22F	CR-22F	CR-22F	CR-22F
35	クッションバルブ用Oリング	ふっ素ゴム	2	S-7	S-11.2	S-11.2	S-11.2	S-11.2	S-11.2
36	バルブシール	金輪付ふっ素ゴム	4	CR-18F	CR-22F	CR-22F	CR-22F	CR-22F	CR-22F
パッキンセット	複動形片ロッドシリンダ	—	1セット	NH8/PKS3-150C	NH8/PKS3-160C	NH8/PKS3-180C	NH8/PKS3-200C	NH8/PKS3-224C	NH8/PKS3-250C

●⑩カバー用Oリングは、硬さHs90です。その他のOリングはJIS B2401-4D (Hs70)です。但し、※印は当社規格です。
 注1) 内径100mmTA形ロッドカバーに限り⑩クッションバルブシールはCR-18Fに、⑪チェックバルブシールはCR-18Fになり、
 ⑫クッションバルブ用OリングS-7が必要になります。
 尚、内径100mm用パッキンセットにはCR-18Fを2個、S-7を1個含めてあります。

【注意】 パッキン呼び形式は変更する場合があります。

標準形／⑥ 水素化ニトリルゴム (Cロッド) / 70H-8、140H-8

No.	部品名	材質	数量	部品形式				
				φ40	φ50	φ63	φ80	φ100
26	ピストンパッキン	水素化ニトリルゴム	2	UHP-40	UHP-50	UHP-63	UHP-80	UHP-100
27	ロッドパッキン	水素化ニトリルゴム	1	UHR-18	UHR-22.4	UHR-28	UHR-35.5	UHR-45
28	ダストワイバ	水素化ニトリルゴム	1	DHS-18	DHS-22.4	DHS-28	DHS-35.5	DHS-45
29	カバーシール	水素化ニトリルゴム	2	TT-40	TT-50	TT-63	TT-80	TT-100
31	ピストンロッド用Oリング	水素化ニトリルゴム	1	P-18	P-22.4	P-28	P-35.5	G-45
32	クッションリング用Oリング	水素化ニトリルゴム	1	P-18	P-22.4	P-28	P-35.5	G-45
33	プッシュ用Oリング	水素化ニトリルゴム	1	G-25	G-30	G-40	G-50	G-60
34	バルブシール	金輪付水素化ニトリルゴム	2	CX-12H	CX-12H	CX-12H	CX-14H	注1)CX-14H
35	クッションバルブ用Oリング	水素化ニトリルゴム	2	—	—	—	—	—
36	バルブシール	金輪付水素化ニトリルゴム	4	CX-12H	CX-12H	CX-12H	CX-14H	注1)CX-14H
パッキンセット	複動形片ロッドシリンダ	—	1セット	NH8/PKS6-040C	NH8/PKS6-050C	NH8/PKS6-063C	NH8/PKS6-080C	NH8/PKS6-100C

No.	部品名	材質	数量	部品形式			
				φ125	φ140	φ150	φ160
26	ピストンパッキン	水素化ニトリルゴム	2	UHP-125	UHP-140	UHP-150	UHP-160
27	ロッドパッキン	水素化ニトリルゴム	1	UHR-56	UHR-63	UHR-67	UHR-71
28	ダストワイバ	水素化ニトリルゴム	1	DHS-56	DHS-63	DHS-67	DHS-71
29	カバーシール	水素化ニトリルゴム	2	TT-125	TT-140	TT-150	TT-160
31	ピストンロッド用Oリング	水素化ニトリルゴム	1	G-55	※G-58	G-60	G-65
32	クッションリング用Oリング	水素化ニトリルゴム	1	G-55	G-60	G-65	G-70
33	プッシュ用Oリング	水素化ニトリルゴム	1	G-75	G-85	G-90	G-95
34	バルブシール	金輪付水素化ニトリルゴム	2	CR-18H	CR-18H	CR-18H	CR-22H
35	クッションバルブ用Oリング	水素化ニトリルゴム	2	S-7	S-7	S-7	S-11.2
36	バルブシール	金輪付水素化ニトリルゴム	4	CR-18H	CR-18H	CR-18H	CR-22H
パッキンセット	複動形片ロッドシリンダ	—	1セット	NH8/PKS6-125C	NH8/PKS6-140C	NH8/PKS6-150C	NH8/PKS6-160C

●⑫クッションバルブ用Oリングの硬さは、Hs70です。その他のOリングの硬さはHs90です。但し、※印は当社規格です。
 注1) 内径100mmTA形ロッドカバーに限り⑫クッションバルブシールはCR-18Hに、⑬チェックバルブシールはCR-18Hになり、
 ⑭クッションバルブ用OリングS-7が必要になります。
 尚、内径100mm用パッキンセットにはCR-18Hを2個、S-7を1個含めてあります。

【注意】 パッキン呼び形式は変更する場合があります。

パッキンリスト

標準形／① ニトリルゴム(Aロッド)／70H-8、140H-8

No.	部品名	材質	数量	部品形式				
				φ40	φ50	φ63	φ80	φ100
②6	ピストンパッキン	ニトリルゴム	2	OUHR-40	OUHR-50	OUHR-63	OUHR-80A	OUHR-100
②7	ロッドパッキン	ニトリルゴム	1	IUH-28	IUH-35.5	IUH-45A	IUH-56	IUH-71
②8	ダストワイバ	ニトリルゴム	1	LBH-28	LBH-35.5	LBH-45A	LBH-56	LBH-71
②9	カバーシール	ニトリルゴム	2	TT-40	TT-50	TT-63	TT-80	TT-100
③1	ピストンロッド用Oリング	ニトリルゴム	1	P-18	P-22A	P-35.5	G-45	G-55
③2	クッションリング用Oリング	ニトリルゴム	1	S-22.4	S-28	S-35.5	S-45	S-56
③3	ブッシュ用Oリング	ニトリルゴム	1	G-30	G-40	G-50	G-60	G-75
③4	バルブシール	全輪付水素化ニトリルゴム	2	CX-12H	CX-12H	CX-12H	CX-14H	注1)CX-14H
③5	クッションバルブ用Oリング	水素化ニトリルゴム	2	—	—	—	—	—
③6	バルブシール	全輪付水素化ニトリルゴム	4	CX-12H	CX-12H	CX-12H	CX-14H	注1)CX-14H
パセ ット キン	複動形片ロッド シリンダ	—	1セット	NH8/PKS1 -040A	NH8/PKS1 -050A	NH8/PKS1 -063A	NH8/PKS1 -080A	NH8/PKS1 -100A

No.	部品名	材質	数量	部品形式			
				φ125	φ140	φ150	φ160
②6	ピストンパッキン	ニトリルゴム	2	OUHR-125	OUHR-140	OUHR-150	OUHR-160
②7	ロッドパッキン	ニトリルゴム	1	IUH-90	IUH-100	IUH-100	IUH-112
②8	ダストワイバ	ニトリルゴム	1	LBH-90	LBH-100	LBH-100	LBH-112
②9	カバーシール	ニトリルゴム	2	TT-125	TT-140	TT-150	TT-160
③1	ピストンロッド用Oリング	ニトリルゴム	1	G-65	G-70	G-75	G-80
③2	クッションリング用Oリング	ニトリルゴム	1	G-65	G-75	G-80	G-85
③3	ブッシュ用Oリング	ニトリルゴム	1	G-95	G-110	G-110	G-125
③4	バルブシール	全輪付水素化ニトリルゴム	2	CR-18H	CR-18H	CR-18H	CR-22H
③5	クッションバルブ用Oリング	水素化ニトリルゴム	2	S-7	S-7	S-7	S-11.2
③6	バルブシール	全輪付水素化ニトリルゴム	4	CR-18H	CR-18H	CR-18H	CR-22H
パセ ット キン	複動形片ロッド シリンダ	—	1セット	NH8/PKS1 -125A	NH8/PKS1 -140A	NH8/PKS1 -150A	NH8/PKS1 -160A

●Oリングは、JIS B2401-1Aです。

注1) 内径100mmTA形ロッドカバーに限り③クッションバルブシールはCR-18Hに、③チェックバルブシールはCR-18Hになり、

③クッションバルブ用OリングS-7が必要になります。

尚、内径100mm用パッキンセットにはCR-18Hを2個、S-7を1個含めてあります。

注意 パッキン呼び形式は変更する場合があります。

標準形／② ウレタンゴム(Aロッド)／70H-8、140H-8

No.	部品名	材質	数量	部品形式				
				φ40	φ50	φ63	φ80	φ100
②6	ピストンパッキン	ウレタンゴム	2	UHP-40	UHP-50	UHP-63	UHP-80	UHP-100
②7	ロッドパッキン	ウレタンゴム	1	ISI-28B	ISI-35.5B	ISI-45AB	ISI-56B	ISI-71AB
②8	ダストワイバ	ウレタンゴム	1	AY028AP5008	AY035BP5008	AY045AP5008	AY056AP5008	AY071AP5008
②9	カバーシール	ニトリルゴム	2	TT-40	TT-50	TT-63	TT-80	TT-100
③1	ピストンロッド用Oリング	ニトリルゴム	1	P-18	P-22A	P-35.5	G-45	G-55
③2	クッションリング用Oリング	ニトリルゴム	1	S-22.4	S-28	S-35.5	S-45	S-56
③3	ブッシュ用Oリング	ニトリルゴム	1	G-30	G-40	G-50	G-60	G-75
③4	バルブシール	全輪付水素化ニトリルゴム	2	CX-12H	CX-12H	CX-12H	CX-14H	注1)CX-14H
③5	クッションバルブ用Oリング	水素化ニトリルゴム	2	—	—	—	—	—
③6	バルブシール	全輪付水素化ニトリルゴム	4	CX-12H	CX-12H	CX-12H	CX-14H	注1)CX-14H
パセ ット キン	複動形片ロッド シリンダ	—	1セット	NH8/PKS2 -040A	NH8/PKS2 -050A	NH8/PKS2 -063A	NH8/PKS2 -080A	NH8/PKS2 -100A

No.	部品名	材質	数量	部品形式			
				φ125	φ140	φ150	φ160
②6	ピストンパッキン	ウレタンゴム	2	UHP-125	UHP-140	UHP-150	UHP-160
②7	ロッドパッキン	ウレタンゴム	1	ISI-90B	ISI-63B	ISI-100B	UHR-112
②8	ダストワイバ	ウレタンゴム	1	AY090AP5008	AY063AP5008	AY100AP5008	DHS-112
②9	カバーシール	ニトリルゴム	2	TT-125	TT-140	TT-150	TT-160
③1	ピストンロッド用Oリング	ニトリルゴム	1	G-65	G-70	G-75	G-80
③2	クッションリング用Oリング	ニトリルゴム	1	G-65	G-75	G-80	G-85
③3	ブッシュ用Oリング	ニトリルゴム	1	G-95	G-110	G-110	G-125
③4	バルブシール	全輪付水素化ニトリルゴム	2	CR-18H	CR-18H	CR-18H	CR-22H
③5	クッションバルブ用Oリング	水素化ニトリルゴム	2	S-7	S-7	S-7	S-11.2
③6	バルブシール	全輪付水素化ニトリルゴム	4	CR-18H	CR-18H	CR-18H	CR-22H
パセ ット キン	複動形片ロッド シリンダ	—	1セット	NH8/PKS2 -125A	NH8/PKS2 -140A	NH8/PKS2 -150A	NH8/PKS2 -160A

●Oリングは、JIS B2401-1Aです。

注1) 内径100mmTA形ロッドカバーに限り③クッションバルブシールはCR-18Hに、③チェックバルブシールはCR-18Hになり、

③クッションバルブ用OリングS-7が必要になります。

尚、内径100mm用パッキンセットにはCR-18Hを2個、S-7を1個含めてあります。

注意 パッキン呼び形式は変更する場合があります。

パッキンリスト

標準形／③ ふっ素ゴム (Aロッド) / 70H-8、140H-8

No.	部品名	材質	数量	部品形式				
				φ40	φ50	φ63	φ80	φ100
②⑥	ピストンパッキン	ふっ素ゴム	2	UHP-40	UHP-50	UHP-63	UHP-80	UHP-100
②⑦	ロッドパッキン	ふっ素ゴム	1	UHR-28	UHR-35.5	UHR-45	UHR-56	UHR-71
②⑧	ダストワイバ	ふっ素ゴム	1	DHS-28	DHS-35.5	DHS-45	DHS-56	DHS-71
②⑨	カバーシール	ふっ素ゴム	2	TT-40	TT-50	TT-63	TT-80	TT-100
③①	ピストンロッド用Oリング	ふっ素ゴム	1	P-18	P-22A	P-35.5	G-45	G-55
③②	クッションリング用Oリング	ふっ素ゴム	1	S-22.4	S-28	S-35.5	S-45	S-56
③③	プッシュ用Oリング	ふっ素ゴム	1	G-30	G-40	G-50	G-60	G-75
③④	バルブシール	金輪付ふっ素ゴム	2	CX-12F	CX-12F	CX-12F	CX-14F	注1)CX-14F
③⑤	クッションバルブ用Oリング	ふっ素ゴム	2	—	—	—	—	—
③⑥	バルブシール	金輪付ふっ素ゴム	4	CX-12F	CX-12F	CX-12F	CX-14F	注1)CX-14F
パセ ット キン	複動形片ロッド シリンダ	—	1セット	NH8/PKS3 -040A	NH8/PKS3 -050A	NH8/PKS3 -063A	NH8/PKS3 -080A	NH8/PKS3 -100A

No.	部品名	材質	数量	部品形式			
				φ125	φ140	φ150	φ160
②⑥	ピストンパッキン	ふっ素ゴム	2	UHP-125	UHP-140	UHP-150	UHP-160
②⑦	ロッドパッキン	ふっ素ゴム	1	UHR-90	UHR-100	UHR-100	UHR-112
②⑧	ダストワイバ	ふっ素ゴム	1	DHS-90	DHS-100	DHS-100	DHS-112
②⑨	カバーシール	ふっ素ゴム	2	TT-125	TT-140	TT-150	TT-160
③①	ピストンロッド用Oリング	ふっ素ゴム	1	G-65	G-70	G-75	G-80
③②	クッションリング用Oリング	ふっ素ゴム	1	G-65	G-75	G-80	G-85
③③	プッシュ用Oリング	ふっ素ゴム	1	G-95	G-110	G-110	G-125
③④	バルブシール	金輪付ふっ素ゴム	2	CR-18F	CR-18F	CR-18F	CR-22F
③⑤	クッションバルブ用Oリング	ふっ素ゴム	2	S-7	S-7	S-7	S-11.2
③⑥	バルブシール	金輪付ふっ素ゴム	4	CR-18F	CR-18F	CR-18F	CR-22F
パセ ット キン	複動形片ロッド シリンダ	—	1セット	NH8/PKS3 -125A	NH8/PKS3 -140A	NH8/PKS3 -150A	NH8/PKS3 -160A

●Oリングは、JIS B2401-4D (Hs70) です。

注1) 内径100mmTA形ロッドカバーに限り③クッションバルブシールはCR-18Fに、③チェックバルブシールはCF-18Fになり、

③クッションバルブ用OリングS-7が必要になります。

尚、内径100mm用パッキンセットにはCR-18Fを2個、S-7を1個含めてあります。

注意 パッキン呼び形式は変更する場合があります。

標準形／⑥ 水素化ニトリルゴム (Aロッド) / 70H-8、140H-8

No.	部品名	材質	数量	部品形式				
				φ40	φ50	φ63	φ80	φ100
②⑥	ピストンパッキン	水素化ニトリルゴム	2	UHP-40	UHP-50	UHP-63	UHP-80	UHP-100
②⑦	ロッドパッキン	水素化ニトリルゴム	1	UHR-28	UHR-35.5	UHR-45	UHR-56	UHR-71
②⑧	ダストワイバ	水素化ニトリルゴム	1	DHS-28	DHS-35.5	DHS-45	DHS-56	DHS-71
②⑨	カバーシール	水素化ニトリルゴム	2	TT-40	TT-50	TT-63	TT-80	TT-100
③①	ピストンロッド用Oリング	水素化ニトリルゴム	1	P-18	P-22A	P-35.5	G-45	G-55
③②	クッションリング用Oリング	水素化ニトリルゴム	1	S-22.4	S-28	S-35.5	S-45	S-56
③③	プッシュ用Oリング	水素化ニトリルゴム	1	G-30	G-40	G-50	G-60	G-75
③④	バルブシール	金輪付水素化ニトリルゴム	2	CX-12H	CX-12H	CX-12H	CX-14H	注1)CX-14H
③⑤	クッションバルブ用Oリング	水素化ニトリルゴム	2	—	—	—	—	—
③⑥	バルブシール	金輪付水素化ニトリルゴム	4	CX-12H	CX-12H	CX-12H	CX-14H	注1)CX-14H
パセ ット キン	複動形片ロッド シリンダ	—	1セット	NH8/PKS6 -040A	NH8/PKS6 -050A	NH8/PKS6 -063A	NH8/PKS6 -080A	NH8/PKS6 -100A

No.	部品名	材質	数量	部品形式			
				φ125	φ140	φ150	φ160
②⑥	ピストンパッキン	水素化ニトリルゴム	2	UHP-125	UHP-140	UHP-150	UHP-160
②⑦	ロッドパッキン	水素化ニトリルゴム	1	UHR-90	UHR-100	UHR-100	UHR-112
②⑧	ダストワイバ	水素化ニトリルゴム	1	DHS-90	DHS-100	DHS-100	DHS-112
②⑨	カバーシール	水素化ニトリルゴム	2	TT-125	TT-140	TT-150	TT-160
③①	ピストンロッド用Oリング	水素化ニトリルゴム	1	G-65	G-70	G-75	G-80
③②	クッションリング用Oリング	水素化ニトリルゴム	1	G-65	G-75	G-80	G-85
③③	プッシュ用Oリング	水素化ニトリルゴム	1	G-95	G-110	G-110	G-125
③④	バルブシール	金輪付水素化ニトリルゴム	2	CR-18H	CR-18H	CR-18H	CR-22H
③⑤	クッションバルブ用Oリング	水素化ニトリルゴム	2	S-7	S-7	S-7	S-11.2
③⑥	バルブシール	金輪付水素化ニトリルゴム	4	CR-18H	CR-18H	CR-18H	CR-22H
パセ ット キン	複動形片ロッド シリンダ	—	1セット	NH8/PKS6 -125A	NH8/PKS6 -140A	NH8/PKS6 -150A	NH8/PKS6 -160A

●③クッションバルブ用Oリングの硬さはHs70です。その他のOリングの硬さはHs90です。

注1) 内径100mmTA形ロッドカバーに限り③クッションバルブシールはCR-18Hに、③チェックバルブシールはCR-18Hになり、

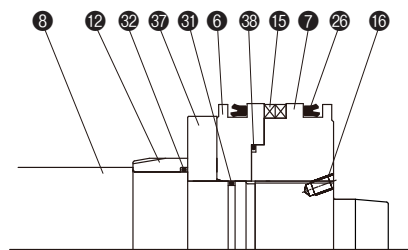
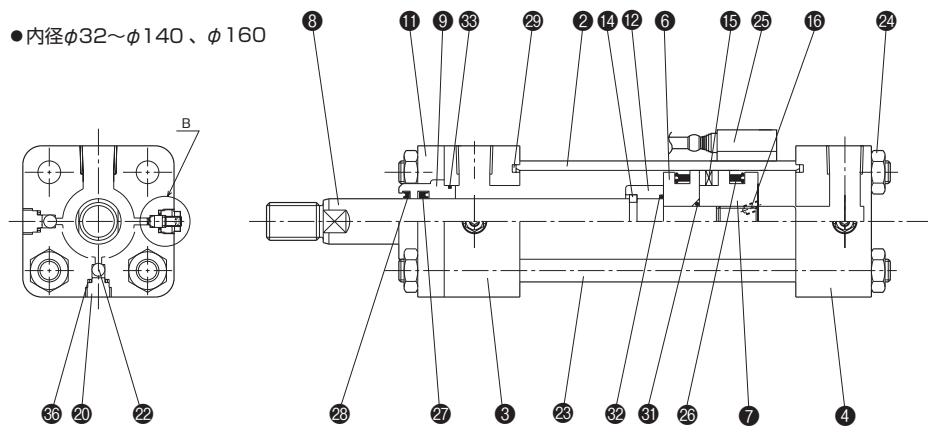
③クッションバルブ用OリングS-7が必要になります。

尚、内径100mm用パッキンセットにはCR-18Hを2個、S-7を1個含めてあります。

注意 パッキン呼び形式は変更する場合があります。

複動形片ロッド／スイッチセット／70H-8R、140H-8R(A、B、Cロッド)

●内径φ32～φ140、φ160

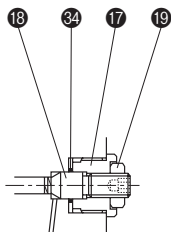


●内径φ160

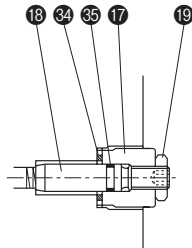
ピストン部の詳細構造は内径により異なります。

B部拡大図(クッションバルブ)

●内径φ32～φ100



●内径φ125・φ140・φ160



部品表

No.	名称	材質	数量
②	シリンダチューブ	ステンレス鋼	1
③	ロッドカバー	機械構造用炭素鋼 (φ32～φ80) 一般構造用圧延鋼 (φ100～φ140、φ160)	1
④	ヘッドカバー	機械構造用炭素鋼 (φ32～φ80) 一般構造用圧延鋼 (φ100～φ140、φ160)	1
⑥	ピストンR	特殊銅合金	1
⑦	ピストンH	特殊銅合金	1
⑧	ピストンロッド	機械構造用炭素鋼	1
⑨	プシュ	銅合金	1
⑪	押え板	機械構造用炭素鋼 (φ32～φ80) 一般構造用圧延鋼 (φ100～φ140、φ160)	1
⑫	クッションリング	鋳鉄	1
⑭	ストップリング	機械構造用炭素鋼	(1)
⑮	磁石	—	—
⑯	止めねじ	クロムモリブデン鋼	1
⑰	クッションプラグ	機械構造用炭素鋼	2
⑱	クッションバルブ	クロムモリブデン鋼	2
⑲	クッションロックナット	一般構造用圧延鋼	2
⑳	チェックプラグ	機械構造用炭素鋼	4
㉒	チェックボール	高炭素クロム軸受鋼	4
㉔	タイロッド	機械構造用炭素鋼 (7MPa: φ125～φ140、φ160用) クロムモリブデン鋼 (7MPa: φ32～φ100用、14MPa用)	4
㉕	タイロッドナット(2種)	機械構造用炭素鋼	8
㉖	スイッチ	—	—
㉗	ピストンスペーサ	一般構造用圧延鋼 (φ160)	(1)

●上表は両側クッション付の数量です。

●()付の数量は、内径およびロッド径により使用しない場合があります。

⚠注意

●⑳、㉗バルブシール取付け時の注意

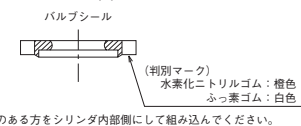
㉗バルブシールには取付方向および手順があります。取付方向および手順をまちがえるとパッキンが損傷して油漏れの原因となりますので注意してください。

組み込み手順

- ①バルブシールの方向を確認してください。シールの片側にマークがある方が内部側になります。(図1参照)
- ②バルブシールの方向に注意しながらクッションバルブの軸または、チェックプラグの軸にバルブシールを取付けてください。(図2参照)
- ③バルブシールを落さないように注意してねじ込んでください。(図3参照)

⚠注意 先にカバーの穴にシールを入れてからねじ込むとシールを損傷する場合があります。

図1



マークのある方をシリンダ内部側にして組み込んでください。

図2

チェックプラグ



図3



クッションバルブ



(バルブシールの組み込み手順)

パッキンリスト

スイッチセット／① ニトリルゴム (Bロッド) / 70H-8R、140H-8R

No.	部品名	材質	数量	部品形式			
				φ32	φ40	φ50	φ63
26	ピストンパッキン	ニトリルゴム	2	UHP-32	OUHR-40	OUHR-50	OUHR-63
27	ロッドパッキン	ニトリルゴム	1	IUH-18	IUH-22.4	IUH-28	IUH-35.5
28	ダストワイバ	ニトリルゴム	1	LBH-18	LBH-22.4	LBH-28	LBH-35.5
29	カバーシール	ニトリルゴム	2	TT-32	TT-40	TT-50	TT-63
31	ピストンロッド用Oリング	ニトリルゴム	1(2)	S-12.5	S-16	P-22	P-28
32	クッションリング用Oリング	ニトリルゴム	1	S-16	S-22.4	S-28	S-35.5
33	ブッシュ用Oリング	ニトリルゴム	1	P-22	G-25	G-30	G-40
34	バルブシール	全輪付水素化ニトリルゴム	2	CX-12H	CX-12H	CX-12H	CX-12H
35	クッションバルブ用Oリング	水素化ニトリルゴム	2	—	—	—	—
36	バルブシール	全輪付水素化ニトリルゴム	4	CX-12H	CX-12H	CX-12H	CX-12H
パセ ット キ ン	複動形片ロッド シリンダ	—	1セット	NH8R/PKS1 -032B	NH8R/PKS1 -040B	NH8R/PKS1 -050B	NH8R/PKS1 -063B

No.	部品名	材質	数量	部品形式				
				φ80	φ100	φ125	φ140	φ160
26	ピストンパッキン	ニトリルゴム	2	OUHR-80A	OUHR-100	OUHR-125	OUHR-140	OUHR-160
27	ロッドパッキン	ニトリルゴム	1	IUH-45A	IUH-56	IUH-71	IUH-80	IUH-90
28	ダストワイバ	ニトリルゴム	1	LBH-45	LBH-56	LBH-71	LBH-80	LBH-90
29	カバーシール	ニトリルゴム	2	TT-80	TT-100	TT-125	TT-140	TT-160
31	ピストンロッド用Oリング	ニトリルゴム	1(2)	P-36	P-45	G-55	G-65	G-70
32	クッションリング用Oリング	ニトリルゴム	1	S-45	S-56	G-65	G-75	G-85
33	ブッシュ用Oリング	ニトリルゴム	1	G-50	G-60	G-75	G-85	G-95
34	バルブシール	全輪付水素化ニトリルゴム	2	CX-14H	注1)CX-14H	CR-18H	CR-18H	CR-22H
35	クッションバルブ用Oリング	水素化ニトリルゴム	2	—	—	S-7	S-7	S-11.2
36	バルブシール	全輪付水素化ニトリルゴム	4	CX-14H	注1)CX-14H	CR-18H	CR-18H	CR-22H
38	ピストン用Oリング	ニトリルゴム	1	—	—	—	—	G-110
パセ ット キ ン	複動形片ロッド シリンダ	—	1セット	NH8R/PKS1 -080B	NH8R/PKS1 -100B	NH8R/PKS1 -125B	NH8R/PKS1 -140B	—

●Oリングは、JIS B2401-1Aです。

●ピストンロッド用Oリングの()内の数量は、内径φ32・φ40mmの場合です。

注1) 内径100mmTA形ロッドカバーに限り④クッションバルブシールはCR-18Hに、⑤チェックバルブシールはCR-18Hになり、⑥クッションバルブ用OリングS-7が必要になります。

尚、内径100mm用パッキンセットにはCR-18Hを2個、S-7を1個含めてあります。

注意 パッキン呼び形式は変更する場合があります。

スイッチセット／② ウレタンゴム (Bロッド) / 70H-8R、140H-8R

No.	部品名	材質	数量	部品形式			
				φ32	φ40	φ50	φ63
26	ピストンパッキン	ウレタンゴム	2	注1) UHP-32	UHP-40	UHP-50	UHP-63
27	ロッドパッキン	ウレタンゴム	1	ISI-18B	ISI-22AB	ISI-28B	ISI-35.5B
28	ダストワイバ	ウレタンゴム	1	AY018AP5008	AY022BP5008	AY028AP5008	AY035BP5008
29	カバーシール	ニトリルゴム	2	TT-32	TT-40	TT-50	TT-63
31	ピストンロッド用Oリング	ニトリルゴム	1(2)	S-12.5	S-16	P-22	P-28
32	クッションリング用Oリング	ニトリルゴム	1	S-16	S-22.4	S-28	S-35.5
33	ブッシュ用Oリング	ニトリルゴム	1	P-22	G-25	G-30	G-40
34	バルブシール	全輪付水素化ニトリルゴム	2	CX-12H	CX-12H	CX-12H	CX-12H
35	クッションバルブ用Oリング	水素化ニトリルゴム	2	—	—	—	—
36	バルブシール	全輪付水素化ニトリルゴム	4	CX-12H	CX-12H	CX-12H	CX-12H
パセ ット キ ン	複動形片ロッド シリンダ	—	1セット	NH8R/PKS2 -032B	NH8R/PKS2 -040B	NH8R/PKS2 -050B	NH8R/PKS2 -063B

No.	部品名	材質	数量	部品形式				
				φ80	φ100	φ125	φ140	φ160
26	ピストンパッキン	ウレタンゴム	2	UHP-80	UHP-100	UHP-125	UHP-140	UHP-160
27	ロッドパッキン	ウレタンゴム	1	ISI-45AB	ISI-53B	ISI-71AB	ISI-80B	B3090B
28	ダストワイバ	ウレタンゴム	1	AY045AP5008	AY056AP5008	AY071AP5008	AY080AP5008	AY090A
29	カバーシール	ニトリルゴム	2	TT-80	TT-100	TT-125	TT-140	TT-160
31	ピストンロッド用Oリング	ニトリルゴム	1(2)	P-36	P-45	G-55	G-65	G-70
32	クッションリング用Oリング	ニトリルゴム	1	S-45	S-56	G-65	G-75	G-85
33	ブッシュ用Oリング	ニトリルゴム	1	G-50	G-60	G-75	G-85	G-95
34	バルブシール	全輪付水素化ニトリルゴム	2	CX-14H	注2)CX-14H	CR-18H	CR-18H	CR-22H
35	クッションバルブ用Oリング	水素化ニトリルゴム	2	—	—	S-7	S-7	S-11.2
36	バルブシール	全輪付水素化ニトリルゴム	4	CX-14H	注2)CX-14H	CR-18H	CR-18H	CR-22H
38	ピストン用Oリング	ニトリルゴム	1	—	—	—	—	G-110
パセ ット キ ン	複動形片ロッド シリンダ	—	1セット	NH8R/PKS2 -080B	NH8R/PKS2 -100B	NH8R/PKS2 -125B	NH8R/PKS2 -140B	—

●Oリングは、JIS B2401-1Aです。

●ピストンロッド用Oリングの()内の数量は、内径φ32・φ40mmの場合です。

注1) 内径φ32のピストンパッキン材質はニトリルゴムになります。

注2) 内径100mmTA形ロッドカバーに限り④クッションバルブシールはCR-18Hに、⑤チェックバルブシールはCR-18Hになり、⑥クッションバルブ用OリングS-7が必要になります。

尚、内径100mm用パッキンセットにはCR-18Hを2個、S-7を1個含めてあります。

注意 パッキン呼び形式は変更する場合があります。

パッキンリスト

スイッチセット／**3** ふっ素ゴム (Bロッド) / 70H-8R、140H-8R

No.	部品名	材質	数量	部品形式			
				φ32	φ40	φ50	φ63
26	ピストンパッキン	ふっ素ゴム	2	UHP-32	UHP-40	UHP-50	UHP-63
27	ロッドパッキン	ふっ素ゴム	1	UHR-18	UHR-22.4	UHR-28	UHR-35.5
28	ダストワイバ	ふっ素ゴム	1	DHS-18	DHS-22.4	DHS-28	DHS-35.5
29	カバーシール	ふっ素ゴム	2	TT-32	TT-40	TT-50	TT-63
31	ピストンロッド用Oリング	ふっ素ゴム	1(2)	S-12.5	S-16	P-22	P-28
32	クッションリング用Oリング	ふっ素ゴム	1	S-16	S-22.4	S-28	S-35.5
33	プッシュ用Oリング	ふっ素ゴム	1	P-22	G-25	G-30	G-40
34	バルブシール	金輪付ふっ素ゴム	2	CX-12F	CX-12F	CX-12F	CX-12F
35	クッションバルブ用Oリング	ふっ素ゴム	2	—	—	—	—
36	バルブシール	金輪付ふっ素ゴム	4	CX-12F	CX-12F	CX-12F	CX-12F
パセ ット キ ン	複動形片ロッド シリンダ	—	1セット	NH8R/PKS3 -032B	NH8R/PKS3 -040B	NH8R/PKS3 -050B	NH8R/PKS3 -063B

No.	部品名	材質	数量	部品形式				
				φ80	φ100	φ125	φ140	φ160
26	ピストンパッキン	ふっ素ゴム	2	UHP-80	UHP-100	UHP-125	UHP-140	UHP-160
27	ロッドパッキン	ふっ素ゴム	1	UHR-45	UHR-56	UHR-71	UHR-80	UHR-90
28	ダストワイバ	ふっ素ゴム	1	DHS-45	DHS-56	DHS-71	DHS-80	DHS-90
29	カバーシール	ふっ素ゴム	2	TT-80	TT-100	TT-125	TT-140	TT-160
31	ピストンロッド用Oリング	ふっ素ゴム	1(2)	P-36	P-45	G-55	G-65	G-70
32	クッションリング用Oリング	ふっ素ゴム	1	S-45	S-56	G-65	G-75	G-85
33	プッシュ用Oリング	ふっ素ゴム	1	G-50	G-60	G-75	G-85	G-95
34	バルブシール	金輪付ふっ素ゴム	2	CX-14F	注1) CX-14F	CR-18F	CR-18F	CR-22F
35	クッションバルブ用Oリング	ふっ素ゴム	2	—	—	S-7	S-7	S-11.2
36	バルブシール	金輪付ふっ素ゴム	4	CX-14F	注1) CX-14F	CR-18F	CR-18F	CR-22F
38	ピストン用Oリング	ふっ素ゴム	1	—	—	—	—	G-110
パセ ット キ ン	複動形片ロッド シリンダ	—	1セット	NH8R/PKS3 -080B	NH8R/PKS3 -100B	NH8R/PKS3 -125B	NH8R/PKS3 -140B	—

●Oリングは、JIS B2401-4D (Hs70) です。

●ピストンロッド用Oリングの()内の数量は、内径φ32・φ40mmの場合です。

注1) 内径100mmTA形ロッドカバーに限り③クッションバルブシールはCR-18Fに、④チェックバルブシールはCR-18Fになり、

⑤クッションバルブ用OリングS-7が必要になります。

尚、内径100mm用パッキンセットにはCR-18Fを2個、S-7を1個含めてあります。

注意 パッキン呼び形式は変更する場合があります。

スイッチセット／**6** 水素化ニトリルゴム (Bロッド) / 70H-8R、140H-8R

No.	部品名	材質	数量	部品形式			
				φ32	φ40	φ50	φ63
26	ピストンパッキン	水素化ニトリルゴム	2	UHP-32	UHP-40	UHP-50	UHP-63
27	ロッドパッキン	水素化ニトリルゴム	1	UHR-18	UHR-22.4	UHR-28	UHR-35.5
28	ダストワイバ	水素化ニトリルゴム	1	DHS-18	DHS-22.4	DHS-28	DHS-35.5
29	カバーシール	水素化ニトリルゴム	2	TT-32	TT-40	TT-50	TT-63
31	ピストンロッド用Oリング	水素化ニトリルゴム	1(2)	S-12.5	S-16	P-22	P-28
32	クッションリング用Oリング	水素化ニトリルゴム	1	S-16	S-22.4	S-28	S-35.5
33	プッシュ用Oリング	水素化ニトリルゴム	1	P-22	G-25	G-30	G-40
34	バルブシール	金輪付水素化ニトリルゴム	2	CX-12H	CX-12H	CX-12H	CX-12H
35	クッションバルブ用Oリング	水素化ニトリルゴム	2	—	—	—	—
36	バルブシール	金輪付水素化ニトリルゴム	4	CX-12H	CX-12H	CX-12H	CX-12H
パセ ット キ ン	複動形片ロッド シリンダ	—	1セット	NH8R/PKS6 -032B	NH8R/PKS6 -040B	NH8R/PKS6 -050B	NH8R/PKS6 -063B

No.	部品名	材質	数量	部品形式				
				φ80	φ100	φ125	φ140	φ160
26	ピストンパッキン	水素化ニトリルゴム	2	UHP-80	UHP-100	UHP-125	UHP-140	UHP-160
27	ロッドパッキン	水素化ニトリルゴム	1	UHR-45	UHR-56	UHR-71	UHR-80	UHR-90
28	ダストワイバ	水素化ニトリルゴム	1	DHS-45	DHS-56	DHS-71	DHS-80	DHS-90
29	カバーシール	水素化ニトリルゴム	2	TT-80	TT-100	TT-125	TT-140	TT-160
31	ピストンロッド用Oリング	水素化ニトリルゴム	1(2)	P-36	P-45	G-55	G-65	G-70
32	クッションリング用Oリング	水素化ニトリルゴム	1	S-45	S-56	G-65	G-75	G-85
33	プッシュ用Oリング	水素化ニトリルゴム	1	G-50	G-60	G-75	G-85	G-95
34	バルブシール	金輪付水素化ニトリルゴム	2	CX-14H	注1) CX-14H	CR-18H	CR-18H	CR-22H
35	クッションバルブ用Oリング	水素化ニトリルゴム	2	—	—	S-7	S-7	S-11.2
36	バルブシール	金輪付水素化ニトリルゴム	4	CX-14H	注1) CX-14H	CR-18H	CR-18H	CR-22H
38	ピストン用Oリング	水素化ニトリルゴム	1	—	—	—	—	G-110
パセ ット キ ン	複動形片ロッド シリンダ	—	1セット	NH8R/PKS6 -080B	NH8R/PKS6 -100B	NH8R/PKS6 -125B	NH8R/PKS6 -140B	—

●内径φ32①ピストンロッド用OリングS-12.5と②クッションバルブ用Oリングの硬さは、Hs70です。その他のOリングはHs90です。

●ピストンロッド用Oリングの()内の数量は、内径φ32・φ40mmの場合です。

注1) 内径100mmTA形ロッドカバーに限り③クッションバルブシールはCR-18Hに、④チェックバルブシールはCR-18Hになり、

⑤クッションバルブ用OリングS-7が必要になります。

尚、内径100mm用パッキンセットにはCR-18Hを2個、S-7を1個含めてあります。

注意 パッキン呼び形式は変更する場合があります。

パッキンリスト

スイッチセット／① ニトリルゴム(Cロッド)／70H-8R、140H-8R

No.	部品名	材質	数量	部品形式							
				φ40	φ50	φ63	φ80	φ100	φ125	φ140	φ160
②6	ピストンパッキン	ニトリルゴム	2	OUHR-40	OUHR-50	OUHR-63	OUHR-80A	OUHR-100	OUHR-125	OUHR-140	OUHR-160
②7	ロッドパッキン	ニトリルゴム	1	IUH-18	IUH-22.4	IUH-28	IUH-35.5	IUH-45A	IUH-56	IUH-63	IUH-71
②8	ダストワイバ	ニトリルゴム	1	LBH-18	LBH-22.4	LBH-28	LBH-35.5	LBH-45	LBH-56	LBH-63	LBH-71
②9	カバーシール	ニトリルゴム	2	TT-40	TT-50	TT-63	TT-80	TT-100	TT-125	TT-140	TT-160
③1	ピストンロッド用Oリング	ニトリルゴム	1	P-15	P-18	P-24	P-30	P-36	P-45	P-50	G-65
③2	クッションリング用Oリング	ニトリルゴム	1	P-18	P-22.4	P-28	P-35.5	G-45	G-55	G-60	G-70
③3	ブシュ用Oリング	ニトリルゴム	1	G-25	G-30	G-40	G-50	G-60	G-75	G-85	G-95
③4	バルブシール	全輪付水素化ニトリルゴム	2	CX-12H	CX-12H	CX-12H	CX-14H	注1)CX-14H	CR-18H	CR-18H	CR-22H
③5	クッションバルブ用Oリング	水素化ニトリルゴム	2	—	—	—	—	S-7	S-7	S-11.2	—
③6	バルブシール	全輪付水素化ニトリルゴム	4	CX-12H	CX-12H	CX-12H	CX-14H	注1)CX-14H	CR-18H	CR-18H	CR-22H
③8	ピストン用Oリング	ニトリルゴム	1	—	—	—	—	—	—	—	G-110
パセ ット キ ト ン	複動形片ロッド シリンダ	—	1セット	NH8R/PKS1 -040C	NH8R/PKS1 -050C	NH8R/PKS1 -063C	NH8R/PKS1 -080C	NH8R/PKS1 -100C	NH8R/PKS1 -125C	NH8R/PKS1 -140C	—

●Oリングは、JIS B2401-1Aです。

注1) 内径100mmTA形ロッドカバーに限り③4クッションバルブシールはCR-18Hに、③6チェックバルブシールはCR-18Hになり、
③5クッションバルブ用OリングS-7が必要になります。
尚、内径100mm用パッキンセットにはCR-18Hを2個、S-7を1個含めてあります。

注意 パッキン呼び形式は変更する場合があります。

スイッチセット／② ウレタンゴム(Cロッド)／70H-8R、140H-8R

No.	部品名	材質	数量	部品形式							
				φ40	φ50	φ63	φ80	φ100	φ125	φ140	φ160
②6	ピストンパッキン	ウレタンゴム	2	UHP-40	UHP-50	UHP-63	UHP-80	UHP-100	UHP-125	UHP-140	UHP-160
②7	ロッドパッキン	ウレタンゴム	1	ISI-18B	ISI-22.4B	ISI-28B	ISI-35.5B	ISI-45AB	ISI-56B	ISI-63B	B3071A
②8	ダストワイバ	ウレタンゴム	1	AY018AP5008	AY022BP5008	AY028AP5008	AY035BP5008	AY045AP5008	AY056AP5008	AY063AP5008	AY071A
②9	カバーシール	ニトリルゴム	2	TT-40	TT-50	TT-63	TT-80	TT-100	TT-125	TT-140	TT-160
③1	ピストンロッド用Oリング	ニトリルゴム	1	P-15	P-18	P-24	P-30	P-36	P-45	P-50	G-65
③2	クッションリング用Oリング	ニトリルゴム	1	P-18	P-22.4	P-28	P-35.5	G-45	G-55	G-60	G-70
③3	ブシュ用Oリング	ニトリルゴム	1	G-25	G-30	G-40	G-50	G-60	G-75	G-85	G-95
③4	バルブシール	全輪付水素化ニトリルゴム	2	CX-12H	CX-12H	CX-12H	CX-14H	注1)CX-14H	CR-18H	CR-18H	CR-22H
③5	クッションバルブ用Oリング	水素化ニトリルゴム	2	—	—	—	—	S-7	S-7	S-11.2	—
③6	バルブシール	全輪付水素化ニトリルゴム	4	CX-12H	CX-12H	CX-12H	CX-14H	注1)CX-14H	CR-18H	CR-18H	CR-22H
③8	ピストン用Oリング	ニトリルゴム	1	—	—	—	—	—	—	—	G-110
パセ ット キ ト ン	複動形片ロッド シリンダ	—	1セット	NH8R/PKS2 -040C	NH8R/PKS2 -050C	NH8R/PKS2 -063C	NH8R/PKS2 -080C	NH8R/PKS2 -100C	NH8R/PKS2 -125C	NH8R/PKS2 -140C	—

●Oリングは、JIS B2401-1Aです。

注1) 内径100mmTA形ロッドカバーに限り③4クッションバルブシールはCR-18Hに、③6チェックバルブシールはCR-18Hになり、
③5クッションバルブ用OリングS-7が必要になります。
尚、内径100mm用パッキンセットにはCR-18Hを2個、S-7を1個含めてあります。

注意 パッキン呼び形式は変更する場合があります。

スイッチセット／③ ふっ素ゴム(Cロッド)／70H-8R、140H-8R

No.	部品名	材質	数量	部品形式							
				φ40	φ50	φ63	φ80	φ100	φ125	φ140	φ160
②6	ピストンパッキン	ふっ素ゴム	2	UHP-40	UHP-50	UHP-63	UHP-80	UHP-100	UHP-125	UHP-140	UHP-160
②7	ロッドパッキン	ふっ素ゴム	1	UHR-18	UHR-22.4	UHR-28	UHR-35.5	UHR-45	UHR-56	UHR-63	UHR-71
②8	ダストワイバ	ふっ素ゴム	1	DHS-18	DHS-22.4	DHS-28	DHS-35.5	DHS-45	DHS-56	DHS-63	DHS-71
②9	カバーシール	ふっ素ゴム	2	TT-40	TT-50	TT-63	TT-80	TT-100	TT-125	TT-140	TT-160
③1	ピストンロッド用Oリング	ふっ素ゴム	1	P-15	P-18	P-24	P-30	P-36	P-45	P-50	G-65
③2	クッションリング用Oリング	ふっ素ゴム	1	P-18	P-22.4	P-28	P-35.5	G-45	G-55	G-60	G-70
③3	ブシュ用Oリング	ふっ素ゴム	1	G-25	G-30	G-40	G-50	G-60	G-75	G-85	G-95
③4	バルブシール	全輪付ふっ素ゴム	2	CX-12F	CX-12F	CX-12F	CX-14F	注1)CX-14F	CR-18F	CR-18F	CR-22F
③5	クッションバルブ用Oリング	ふっ素ゴム	2	—	—	—	—	S-7	S-7	S-11.2	—
③6	バルブシール	全輪付ふっ素ゴム	4	CX-12F	CX-12F	CX-12F	CX-14F	注1)CX-14F	CR-18F	CR-18F	CR-22F
③8	ピストン用Oリング	ふっ素ゴム	1	—	—	—	—	—	—	—	G-110
パセ ット キ ト ン	複動形片ロッド シリンダ	—	1セット	NH8R/PKS3 -040C	NH8R/PKS3 -050C	NH8R/PKS3 -063C	NH8R/PKS3 -080C	NH8R/PKS3 -100C	NH8R/PKS3 -125C	NH8R/PKS3 -140C	—

●Oリングは、JIS B2401-4D (Hs70)です。

注1) 内径100mmTA形ロッドカバーに限り③4クッションバルブシールはCR-18Fに、③6チェックバルブシールはCR-18Fになり、
③5クッションバルブ用OリングS-7が必要になります。
尚、内径100mm用パッキンセットにはCR-18Fを2個、S-7を1個含めてあります。

注意 パッキン呼び形式は変更する場合があります。

スイッチセット／④ 水素化ニトリルゴム(Cロッド)／70H-8R、140H-8R

No.	部品名	材質	数量	部品形式							
				φ40	φ50	φ63	φ80	φ100	φ125	φ140	φ160
②6	ピストンパッキン	水素化ニトリルゴム	2	UHP-40	UHP-50	UHP-63	UHP-80	UHP-100	UHP-125	UHP-140	UHP-160
②7	ロッドパッキン	水素化ニトリルゴム	1	UHR-18	UHR-22.4	UHR-28	UHR-35.5	UHR-45	UHR-56	UHR-63	UHR-71
②8	ダストワイバ	水素化ニトリルゴム	1	DHS-18	DHS-22.4	DHS-28	DHS-35.5	DHS-45	DHS-56	DHS-63	DHS-71
②9	カバーシール	水素化ニトリルゴム	2	TT-40	TT-50	TT-63	TT-80	TT-100	TT-125	TT-140	TT-160
③1	ピストンロッド用Oリング	水素化ニトリルゴム	1	P-15	P-18	P-24	P-30	P-36	P-45	P-50	G-65
③2	クッションリング用Oリング	水素化ニトリルゴム	1	P-18	P-22.4	P-28	P-35.5	G-45	G-55	G-60	G-70
③3	ブシュ用Oリング	水素化ニトリルゴム	1	G-25	G-30	G-40	G-50	G-60	G-75	G-85	G-95
③4	バルブシール	全輪付水素化ニトリルゴム	2	CX-12H	CX-12H	CX-12H	CX-14H	注1)CX-14H	CR-18H	CR-18H	CR-22H
③5	クッションバルブ用Oリング	水素化ニトリルゴム	2	—	—	—	—	S-7	S-7	S-11.2	—
③6	バルブシール	全輪付水素化ニトリルゴム	4	CX-12H	CX-12H	CX-12H	CX-14H	注1)CX-14H	CR-18H	CR-18H	CR-22H
③8	ピストン用Oリング	水素化ニトリルゴム	1	—	—	—	—	—	—	—	G-110
パセ ット キ ト ン	複動形片ロッド シリンダ	—	1セット	NH8R/PKS6 -040C	NH8R/PKS6 -050C	NH8R/PKS6 -063C	NH8R/PKS6 -080C	NH8R/PKS6 -100C	NH8R/PKS6 -125C	NH8R/PKS6 -140C	—

●③5クッションバルブ用Oリングの硬さはHs70です。その他のOリングの硬さはHs90です。

注1) 内径100mmTA形ロッドカバーに限り③4クッションバルブシールはCR-18Hに、③6チェックバルブシールはCR-18Hになり、
③5クッションバルブ用OリングS-7が必要になります。
尚、内径100mm用パッキンセットにはCR-18Hを2個、S-7を1個含めてあります。

注意 パッキン呼び形式は変更する場合があります。

パッキンリスト

スイッチセット／① ニトリルゴム(Aロッド)／70H-8R、140H-8R

No.	部品名	材質	数量	部品形式					
				φ40	φ50	φ63	φ80	φ100	φ125
②6	ピストンパッキン	ニトリルゴム	2	OUHR-40	OUHR-50	OUHR-63	OUHR-80A	OUHR-100	OUHR-125
②7	ロッドパッキン	ニトリルゴム	1	IUH-28	IUH-35.5	IUH-45A	IUH-56	IUH-71	IUH-90
②8	ダストワイバ	ニトリルゴム	1	LBH-28	LBH-35.5	LBH-45	LBH-56	LBH-71	LBH-90
②9	カバーシール	ニトリルゴム	2	TT-40	TT-50	TT-63	TT-80	TT-100	TT-125
③1	ピストンロッド用Oリング	ニトリルゴム	1(2)	S-16	P-22	P-28	P-36	P-45	G-55
③2	クッションリング用Oリング	ニトリルゴム	1	S-22.4	S-28	S-35.5	S-45	S-56	G-65
③3	ブッシュ用Oリング	ニトリルゴム	1	G-30	G-40	G-50	G-60	G-75	G-95
③4	バルブシール	金輪付水素化ニトリルゴム	2	CX-12H	CX-12H	CX-12H	CX-14H	注1)CX-14H	CR-18H
③5	クッションバルブ用Oリング	水素化ニトリルゴム	2	—	—	—	—	—	S-7
③6	バルブシール	金輪付水素化ニトリルゴム	4	CX-12H	CX-12H	CX-12H	CX-14H	注1)CX-14H	CR-18H
パセッキン	複動形片ロッドシリンダ	—	1セット	NH8R/PKS1-040A	NH8R/PKS1-050A	NH8R/PKS1-063A	NH8R/PKS1-080A	NH8R/PKS1-100A	NH8R/PKS1-125A

●Oリングは、JIS B2401-1Aです。

●ピストンロッド用Oリングの()内の数量は、内径φ40の場合です。

注1) 内径100mmTA形ロッドカバー側に限り③4クッションバルブシールはCR-18Hに、③6チェックバルブシールはCR-18Hになり、

③5クッションバルブ用OリングS-7が必要になります。

尚、内径100mm用パッキンセットにはCR-18Hを2個、S-7を1個含めてあります。

注意 パッキン呼び形式は変更する場合があります。

スイッチセット／② ウレタンゴム(Aロッド)／70H-8R、140H-8R

No.	部品名	材質	数量	部品形式					
				φ40	φ50	φ63	φ80	φ100	φ125
②6	ピストンパッキン	ウレタンゴム	2	UHP-40	UHP-50	UHP-63	UHP-80	UHP-100	UHP-125
②7	ロッドパッキン	ウレタンゴム	1	ISI-28B	ISI-35.5B	ISI-45AB	ISI-56B	ISI-71AB	ISI-90B
②8	ダストワイバ	ウレタンゴム	1	AY028AP5008	AY035BP5008	AY045AP5008	AY056AP5008	AY071AP5008	AY090AP5008
②9	カバーシール	ニトリルゴム	2	TT-40	TT-50	TT-63	TT-80	TT-100	TT-125
③1	ピストンロッド用Oリング	ニトリルゴム	1(2)	S-16	P-22	P-28	P-36	P-45	G-55
③2	クッションリング用Oリング	ニトリルゴム	1	S-22.4	S-28	S-35.5	S-45	S-56	G-65
③3	ブッシュ用Oリング	ニトリルゴム	1	G-30	G-40	G-50	G-60	G-75	G-95
③4	バルブシール	金輪付水素化ニトリルゴム	2	CX-12H	CX-12H	CX-12H	CX-14H	注2)CX-14H	CR-18H
③5	クッションバルブ用Oリング	水素化ニトリルゴム	2	—	—	—	—	—	S-7
③6	バルブシール	金輪付水素化ニトリルゴム	4	CX-12H	CX-12H	CX-12H	CX-14H	注2)CX-14H	CR-18H
パセッキン	複動形片ロッドシリンダ	—	1セット	NH8R/PKS2-040A	NH8R/PKS2-050A	NH8R/PKS2-063A	NH8R/PKS2-080A	NH8R/PKS2-100A	NH8R/PKS2-125A

●Oリングは、JIS B2401-1Aです。

●ピストンロッド用Oリングの()内の数量は、内径φ40の場合です。

注1) パッキンは互換品に変更させていただく場合があります。

注2) 内径100mmTA形ロッドカバーに限り③4クッションバルブシールはCR-18Hに、③6チェックバルブシールはCR-18Hになり、

③5クッションバルブ用OリングS-7が必要になります。

尚、内径100mm用パッキンセットにはCR-18Hを2個、S-7を1個含めてあります。

注意 パッキン呼び形式は変更する場合があります。

スイッチセット／③ ふっ素ゴム(Aロッド)／70H-8R、140H-8R

No.	部品名	材質	数量	部品形式					
				φ40	φ50	φ63	φ80	φ100	φ125
②6	ピストンパッキン	ふっ素ゴム	2	UHP-40	UHP-50	UHP-63	UHP-80	UHP-100	UHP-125
②7	ロッドパッキン	ふっ素ゴム	1	UHR-28	UHR-35.5	UHR-45	UHR-56	UHR-71	UHR-90
②8	ダストワイバ	ふっ素ゴム	1	DHS-28	DHS-35.5	DHS-45	DHS-56	DHS-71	DHS-90
②9	カバーシール	ふっ素ゴム	2	TT-40	TT-50	TT-63	TT-80	TT-100	TT-125
③1	ピストンロッド用Oリング	ふっ素ゴム	1(2)	S-16	P-22	P-28	P-36	P-45	G-55
③2	クッションリング用Oリング	ふっ素ゴム	1	S-22.4	S-28	S-35.5	S-45	S-56	G-65
③3	ブッシュ用Oリング	ふっ素ゴム	1	G-30	G-40	G-50	G-60	G-75	G-95
③4	バルブシール	金輪付ふっ素ゴム	2	CX-12F	CX-12F	CX-12F	CX-14F	注1)CX-14F	CR-18F
③5	クッションバルブ用Oリング	ふっ素ゴム	2	—	—	—	—	—	S-7
③6	バルブシール	金輪付ふっ素ゴム	4	CX-12F	CX-12F	CX-12F	CX-14F	注1)CX-14F	CR-18F
パセッキン	複動形片ロッドシリンダ	—	1セット	NH8R/PKS3-040A	NH8R/PKS3-050A	NH8R/PKS3-063A	NH8R/PKS3-080A	NH8R/PKS3-100A	NH8R/PKS3-125A

●Oリングは、JIS B2401-4D(Hs70)です。

●ピストンロッド用Oリングの()内の数量は、内径φ40の場合です。

注1) 内径100mmTA形ロッドカバーに限り③4クッションバルブシールはCR-18Fに、③6チェックバルブシールはCR-18Fになり、

③5クッションバルブ用OリングS-7が必要になります。

尚、内径100mm用パッキンセットにはCR-18Hを2個、S-7を1個含めてあります。

注意 パッキン呼び形式は変更する場合があります。

スイッチセット／④ 水素化ニトリルゴム(Aロッド)／70H-8R、140H-8R

No.	部品名	材質	数量	部品形式					
				φ40	φ50	φ63	φ80	φ100	φ125
②6	ピストンパッキン	水素化ニトリルゴム	2	UHP-40	UHP-50	UHP-63	UHP-80	UHP-100	UHP-125
②7	ロッドパッキン	水素化ニトリルゴム	1	UHR-28	UHR-35.5	UHR-45	UHR-56	UHR-71	UHR-90
②8	ダストワイバ	水素化ニトリルゴム	1	DHS-28	DHS-35.5	DHS-45	DHS-56	DHS-71	DHS-90
②9	カバーシール	水素化ニトリルゴム	2	TT-40	TT-50	TT-63	TT-80	TT-100	TT-125
③1	ピストンロッド用Oリング	水素化ニトリルゴム	1(2)	S-16	P-22	P-28	P-36	P-45	G-55
③2	クッションリング用Oリング	水素化ニトリルゴム	1	S-22.4	S-28	S-35.5	S-45	S-56	G-65
③3	ブッシュ用Oリング	水素化ニトリルゴム	1	G-30	G-40	G-50	G-60	G-75	G-95
③4	バルブシール	金輪付水素化ニトリルゴム	2	CX-12H	CX-12H	CX-12H	CX-14H	注1)CX-14H	CR-18H
③5	クッションバルブ用Oリング	水素化ニトリルゴム	2	—	—	—	—	—	S-7
③6	バルブシール	金輪付水素化ニトリルゴム	4	CX-12H	CX-12H	CX-12H	CX-14H	注1)CX-14H	CR-18H
パセッキン	複動形片ロッドシリンダ	—	1セット	NH8R/PKS6-040A	NH8R/PKS6-050A	NH8R/PKS6-063A	NH8R/PKS6-080A	NH8R/PKS6-100A	NH8R/PKS6-125A

●③5クッションバルブ用Oリングの硬さは、Hs70です。その他のOリングの硬さは、Hs90です。

●ピストンロッド用Oリングの()内の数量は、内径φ40の場合です。

注1) 内径100mmTA形ロッドカバーに限り③4クッションバルブシールはCR-18Hに、③6チェックバルブシールはCR-18Hになり、

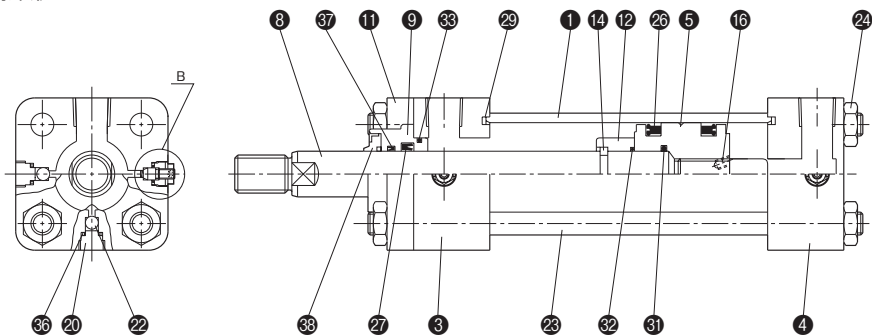
③5クッションバルブ用OリングS-7が必要になります。

尚、内径100mm用パッキンセットにはCR-18Hを2個、S-7を1個含めてあります。

注意 パッキン呼び形式は変更する場合があります。

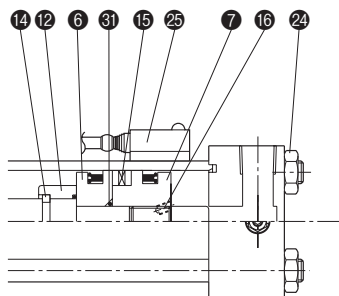
複動形片ロッド／耐切削油剤仕様／70HW-8, 140HW-8, 70HW-8R, 140HW-8R(Bロッド／Cロッド)

- 内径φ32～φ125
標準形



- ピストン部の詳細構造は内径により異なります。
- ダストワイバ部分が標準形と異なり、切削油の侵入を防止する構造パッキンとなっています。

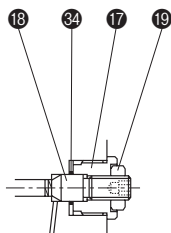
- スイッチセット(ピストン部構造)



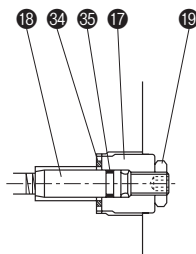
ピストン部の詳細構造は内径により異なります。その他の構造は標準形と同一です。

B部拡大図(クッションバルブ)

- 内径φ32～φ100



- 内径φ125



部品表

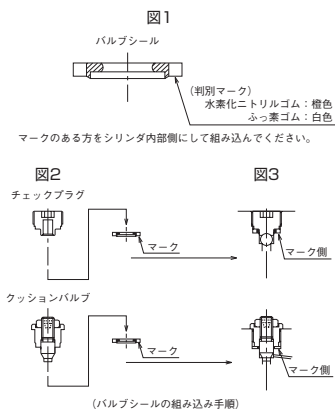
No.	名称	材質	数量
①	シリンダチューブ	標準形：機械構造用炭素鋼 スイッチセット：ステンレス鋼	1
③	ロッドカバー	機械構造用炭素鋼 (φ32～φ80) 一般構造用圧延鋼 (φ100～φ125)	1
④	ヘッドカバー	機械構造用炭素鋼 (φ32～φ80) 一般構造用圧延鋼 (φ100～φ125)	1
⑤	ピストン	ねずみ鋳鉄	1
⑥	ピストンR	特殊銅合金	1
⑦	ピストンH	特殊銅合金	1
⑧	ピストンロッド	機械構造用炭素鋼	1
⑨	プッシュ	銅合金	1
⑪	押え板	機械構造用炭素鋼 (φ32～φ80) 一般構造用圧延鋼 (φ100～φ125)	1
⑫	クッションリング	鋳鉄	1
⑭	ストップリング	機械構造用炭素鋼	(1)
⑮	磁石	—	—
⑯	止めねじ	クロムモリブデン鋼	1
⑰	クッションプラグ	機械構造用炭素鋼	2
⑱	クッションバルブ	クロムモリブデン鋼	2
⑲	クッションロックナット	一般構造用圧延鋼	2
⑳	チェックプラグ	機械構造用炭素鋼	4
㉒	チェックボール	高炭素クロム軸受鋼	4
㉓	タイロッド	機械構造用炭素鋼 (7MPa：φ125用) クロムモリブデン鋼 (7MPa：φ32～φ100用、14MPa用)	4
㉔	タイロッドナット(2種)	機械構造用炭素鋼	8
㉕	スイッチ	—	—

- 上表は両側クッション付の数量です。
- ()付の数量は、内径およびロッド径により使用しない場合があります。

⚠注意

- ⑳、㉒パルブシール取付け時の注意
- ㉓、㉔パルブシールには取付方向および手順があります。取付方向および手順をまちがえるとパッキンが損傷して油漏れの原因となりますので注意してください。
- 組み込み手順
- ①パルブシールの方向を確認してください。シールの片側にマークがある方が内部側になります。(図1参照)
- ②パルブシールの方向に注意しながらクッションバルブの軸または、チェックプラグの軸にパルブシールを取付けてください。(図2参照)
- ③パルブシールを落さないように注意してねじ込んでください。(図3参照)

【注意】先にカバーの穴にシールを入れてからねじ込むとシールを損傷する場合があります。



パッキンリスト

標準形／⑥ 耐切削油剤仕様(ボロッド)／70HW-8、140HW-8

No.	部品名	材質	数量	部品形式						
				φ32	φ40	φ50	φ63	φ80	φ100	φ125
26	ピストンパッキン	水素化ニトリルゴム	2	UHP-32	UHP-40	UHP-50	UHP-63	UHP-80	UHP-100	UHP-125
27	ロッドパッキン	水素化ニトリルゴム	1	UHR-18	UHR-22.4	UHR-28	UHR-35.5	UHR-45	UHR-56	UHR-71
28	ダストワイパ1	金輪付水素化ニトリルゴム	1	(DYL-18)	(DYL-22.4)	(DYL-28)	(DYL-35.5)	(DYL-45)	(DYL-56)	(DYL-71)
27	ダストワイパ2	水素化ニトリルゴム	1	UMD-18	UMD-22.4	UMD-28	UMD-35.5	UMD-45	UMD-56	UMD-71
29	カバーシール	水素化ニトリルゴム	2	TT-32	TT-40	TT-50	TT-63	TT-80	TT-100	TT-125
31	ピストンロッド用Oリング	水素化ニトリルゴム	1	P-12.5	P-18	P-22A	P-35.5	G-45	G-55	G-65
32	クッションリング用Oリング	水素化ニトリルゴム	1	S-16	S-22.4	S-28	S-35.5	S-45	S-56	G-65
33	プシュ用Oリング	水素化ニトリルゴム	1	G-25	G-30	G-40	G-40	G-50	G-60	G-75
34	バルブシール	金輪付水素化ニトリルゴム	2	CX-12H	CX-12H	CX-12H	CX-12H	CX-14H	注1)CX-14H	CR-18H
35	クッションバルブ用Oリング	水素化ニトリルゴム	2	—	—	—	—	—	—	S-7
36	バルブシール	金輪付水素化ニトリルゴム	4	CX-12H	CX-12H	CX-12H	CX-12H	CX-14H	注1)CX-14H	CR-18H
パッキンセット	複動形片ロッドシリンダ	—	1セット	NHW8/PKS6-032B	NHW8/PKS6-040B	NHW8/PKS6-050B	NHW8/PKS6-063B	NHW8/PKS6-080B	NHW8/PKS6-100B	NHW8/PKS6-125B

- クッションバルブ用Oリングの硬さは、Hs70です。その他のOリングの硬さはHs90です。
- 耐切削油剤仕様のダストワイパ1は、プシュに圧入されており、プシュと一体になっています。取りはずしはできますが傷等がつきますので、交換される場合は、プシュごとの交換を推奨します。なおダストワイパはパッキンセットに含まれていません。必要な場合は、別途ご指示ください。

注1) 内径100mmTA形ロッドカバーに限りクッションバルブシールはCR-18Hに、チェックバルブシールはCR-18Hになり、クッションバルブ用OリングS-7が必要になります。
尚、内径100mm用パッキンセットにはCR-18Hを2個、S-7を1個含めてあります。

注意) パッキン呼び形式は変更する場合があります。

標準形／⑥ 耐切削油剤仕様(クロッド)／70HW-8、140HW-8

No.	部品名	材質	数量	部品形式					
				φ40	φ50	φ63	φ80	φ100	φ125
26	ピストンパッキン	水素化ニトリルゴム	2	UHP-40	UHP-50	UHP-63	UHP-80	UHP-100	UHP-125
27	ロッドパッキン	水素化ニトリルゴム	1	UHR-18	UHR-22.4	UHR-28	UHR-35.5	UHR-45	UHR-56
28	ダストワイパ1	金輪付水素化ニトリルゴム	1	(DYL-18)	(DYL-22.4)	(DYL-28)	(DYL-35.5)	(DYL-45)	(DYL-56)
27	ダストワイパ2	水素化ニトリルゴム	1	UMD-18	UMD-22.4	UMD-28	UMD-35.5	UMD-45	UMD-56
29	カバーシール	水素化ニトリルゴム	2	TT-40	TT-50	TT-63	TT-80	TT-100	TT-125
31	ピストンロッド用Oリング	水素化ニトリルゴム	1	P-18	P-22.4	P-28	P-35.5	G-45	G-55
32	クッションリング用Oリング	水素化ニトリルゴム	1	P-18	P-22.4	P-28	P-35.5	G-45	G-55
33	プシュ用Oリング	水素化ニトリルゴム	1	G-25	G-30	G-40	G-50	G-60	G-75
34	バルブシール	金輪付水素化ニトリルゴム	2	CX-12H	CX-12H	CX-12H	CX-14H	注1)CX-14H	CR-18H
35	クッションバルブ用Oリング	水素化ニトリルゴム	2	—	—	—	—	—	S-7
36	バルブシール	金輪付水素化ニトリルゴム	4	CX-12H	CX-12H	CX-12H	CX-14H	注1)CX-14H	CR-18H
パッキンセット	複動形片ロッドシリンダ	—	1セット	NHW8/PKS6-040C	NHW8/PKS6-050C	NHW8/PKS6-063C	NHW8/PKS6-080C	NHW8/PKS6-100C	NHW8/PKS6-125C

- クッションバルブ用Oリングの硬さは、Hs70です。その他のOリングの硬さはHs90です。
- 耐切削油剤仕様のダストワイパ1は、プシュに圧入されており、プシュと一体になっています。取りはずしはできますが傷等がつきますので、交換される場合は、プシュごとの交換を推奨します。なおダストワイパはパッキンセットに含まれていません。必要な場合は、別途ご指示ください。

注1) 内径100mmTA形ロッドカバーに限りクッションバルブシールはCR-18Hに、チェックバルブシールはCR-18Hになり、クッションバルブ用OリングS-7が必要になります。
尚、内径100mm用パッキンセットにはCR-18Hを2個、S-7を1個含めてあります。

注意) パッキン呼び形式は変更する場合があります。

スイッチセット／⑥ 耐切削油剤仕様(ボロッド)／70HW-8R、140HW-8R

No.	部品名	材質	数量	部品形式						
				φ32	φ40	φ50	φ63	φ80	φ100	φ125
26	ピストンパッキン	水素化ニトリルゴム	2	UHP-32	UHP-40	UHP-50	UHP-63	UHP-80	UHP-100	UHP-125
27	ロッドパッキン	水素化ニトリルゴム	1	UHR-18	UHR-22.4	UHR-28	UHR-35.5	UHR-45	UHR-56	UHR-71
28	ダストワイパ1	金輪付水素化ニトリルゴム	1	(DYL-18)	(DYL-22.4)	(DYL-28)	(DYL-35.5)	(DYL-45)	(DYL-56)	(DYL-71)
27	ダストワイパ2	水素化ニトリルゴム	1	UMD-18	UMD-22.4	UMD-28	UMD-35.5	UMD-45	UMD-56	UMD-71
29	カバーシール	水素化ニトリルゴム	2	TT-32	TT-40	TT-50	TT-63	TT-80	TT-100	TT-125
31	ピストンロッド用Oリング	水素化ニトリルゴム	1(2)	S-12.5	S-16	P-22	P-28	P-36	P-45	G-55
32	クッションリング用Oリング	水素化ニトリルゴム	1	S-16	S-22.4	S-28	S-35.5	S-45	S-56	G-65
33	プシュ用Oリング	水素化ニトリルゴム	1	G-25	G-30	G-40	G-40	G-50	G-60	G-75
34	バルブシール	金輪付水素化ニトリルゴム	2	CX-12H	CX-12H	CX-12H	CX-12H	CX-14H	注1)CX-14H	CR-18H
35	クッションバルブ用Oリング	水素化ニトリルゴム	2	—	—	—	—	—	—	S-7
36	バルブシール	金輪付水素化ニトリルゴム	4	CX-12H	CX-12H	CX-12H	CX-12H	CX-14H	注1)CX-14H	CR-18H
パッキンセット	複動形片ロッドシリンダ	—	1セット	NHW8R/PKS6-032B	NHW8R/PKS6-040B	NHW8R/PKS6-050B	NHW8R/PKS6-063B	NHW8R/PKS6-080B	NHW8R/PKS6-100B	NHW8R/PKS6-125B

- 内径φ32ピストンロッド用OリングS-12.5とクッションバルブ用Oリングの硬さは、Hs70です。その他のOリングはHs90です。
- ピストンロッド用Oリングの()内の数量は、内径φ32・φ40mmの場合です。
- ウェアリング入りパッキンセットの手配につきましては、パッキンセット手配形式記号を参照してください。
- 耐切削油剤仕様のダストワイパ1は、プシュに圧入されており、プシュと一体になっています。取りはずしはできますが傷等がつきますので、交換される場合は、プシュごとの交換を推奨します。なおダストワイパはパッキンセットに含まれていません。必要な場合は、別途ご指示ください。

注1) 内径100mmTA形ロッドカバーに限りクッションバルブシールはCR-18Hに、チェックバルブシールはCR-18Hになり、クッションバルブ用OリングS-7が必要になります。
尚、内径100mm用パッキンセットにはCR-18Hを2個、S-7を1個含めてあります。

注意) パッキン呼び形式は変更する場合があります。

スイッチセット／⑥ 耐切削油剤仕様(クロッド)／70HW-8R、140HW-8R

No.	部品名	材質	数量	部品形式					
				φ40	φ50	φ63	φ80	φ100	φ125
26	ピストンパッキン	水素化ニトリルゴム	2	UHP-40	UHP-50	UHP-63	UHP-80	UHP-100	UHP-125
27	ロッドパッキン	水素化ニトリルゴム	1	UHR-18	UHR-22.4	UHR-28	UHR-35.5	UHR-45	UHR-56
28	ダストワイパ1	金輪付水素化ニトリルゴム	1	(DYL-18)	(DYL-22.4)	(DYL-28)	(DYL-35.5)	(DYL-45)	(DYL-56)
27	ダストワイパ2	水素化ニトリルゴム	1	UMD-18	UMD-22.4	UMD-28	UMD-35.5	UMD-45	UMD-56
29	カバーシール	水素化ニトリルゴム	2	TT-40	TT-50	TT-63	TT-80	TT-100	TT-125
31	ピストンロッド用Oリング	水素化ニトリルゴム	1	P-15	P-18	P-24	P-30	P-36	P-45
32	クッションリング用Oリング	水素化ニトリルゴム	1	P-18	P-22.4	P-28	P-35.5	G-45	G-55
33	プシュ用Oリング	水素化ニトリルゴム	1	G-25	G-30	G-40	G-50	G-60	G-75
34	バルブシール	金輪付水素化ニトリルゴム	2	CX-12H	CX-12H	CX-12H	CX-14H	注1)CX-14H	CR-18H
35	クッションバルブ用Oリング	水素化ニトリルゴム	2	—	—	—	—	—	S-7
36	バルブシール	金輪付水素化ニトリルゴム	4	CX-12H	CX-12H	CX-12H	CX-14H	注1)CX-14H	CR-18H
パッキンセット	複動形片ロッドシリンダ	—	1セット	NHW8R/PKS6-040C	NHW8R/PKS6-050C	NHW8R/PKS6-063C	NHW8R/PKS6-080C	NHW8R/PKS6-100C	NHW8R/PKS6-125C

- クッションバルブ用Oリングの硬さは、Hs70です。その他のOリングの硬さはHs90です。
- ウェアリング入りパッキンセットの手配につきましては、パッキンセット手配形式記号を参照してください。
- 耐切削油剤仕様のダストワイパ1は、プシュに圧入されており、プシュと一体になっています。取りはずしはできますが傷等がつきますので、交換される場合は、プシュごとの交換を推奨します。なおダストワイパはパッキンセットに含まれていません。必要な場合は、別途ご指示ください。

注1) 内径100mmTA形ロッドカバーに限りクッションバルブシールはCR-18Hに、チェックバルブシールはCR-18Hになり、クッションバルブ用OリングS-7が必要になります。
尚、内径100mm用パッキンセットにはCR-18Hを2個、S-7を1個含めてあります。

注意) パッキン呼び形式は変更する場合があります。