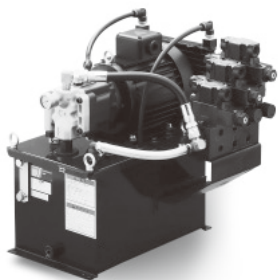


定格圧力7/5MPa (50/60 Hz)の小形油圧ユニット

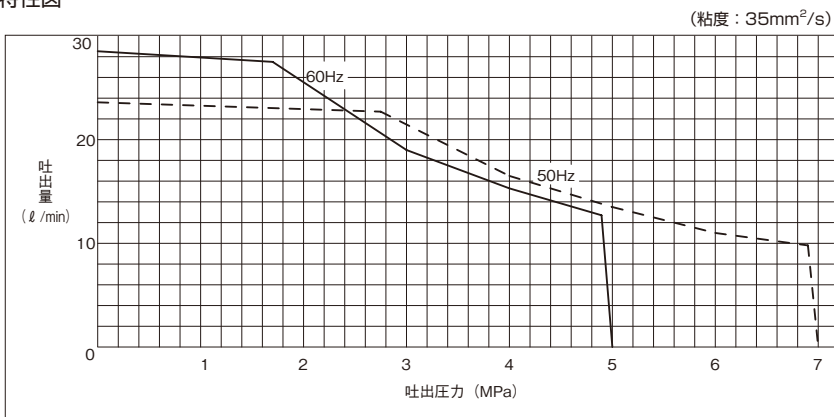
- ピストンポンプを採用。
パワーロスが少なくなり消費電力を抑えられます。
- 従来機種(35HU120)より圧力・吐出量がアップ。
- ドレンクーラを標準装備。油温上昇が低く抑えられます。
- バルブ3連まで搭載可能。制御回路の構成が容易です。



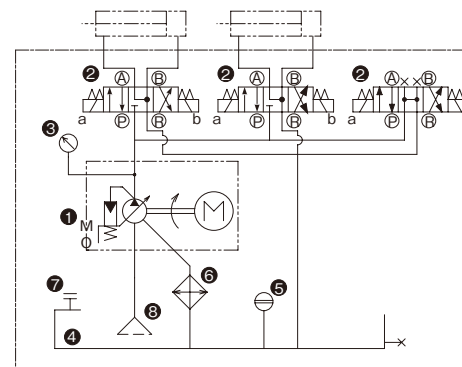
仕様

形式	NHU120-2			
定格圧力	7/5MPa (50/60Hz)			
ポンプ吐出量	50Hz	選定グラフによる (最大23 ℓ /min)		
	60Hz	選定グラフによる (最大28 ℓ /min)		
電動機	電圧	3相 AC200V/50Hz	3相 AC200V/60Hz	3相 AC220V/60Hz
	電流値	6.4A	6.0A	5.6A
	出力	1.5kW		
	定格時間	連続		
	絶縁種別	F種		
使用油温範囲	+5~+60℃			
タンク容量	19 ℓ			
適合作動油	JIS K2213-2種 (タービン油ISO VG32) 相当品			
バルブ連数	1~3連			
関連機器	パイロットチェックバルブ、フローコントロールバルブ、減圧弁			
質量	38kg (バルブ不要形、作動油は含まない)			

流量特性図



油圧回路図



部品表

NO.	名称
①	モータ付ポンプ
②	ソレノイドバルブ
③	圧力計
④	オイルタンク
⑤	油面計
⑥	ドレンクーラ
⑦	注油口兼エアブリーザ
⑧	サクシオンフィルタ

形式記号

ご注文時には、下記の形式記号でご連絡ください。

油圧ユニットの形式記号は、ユニットとバルブを合わせて表示してください。

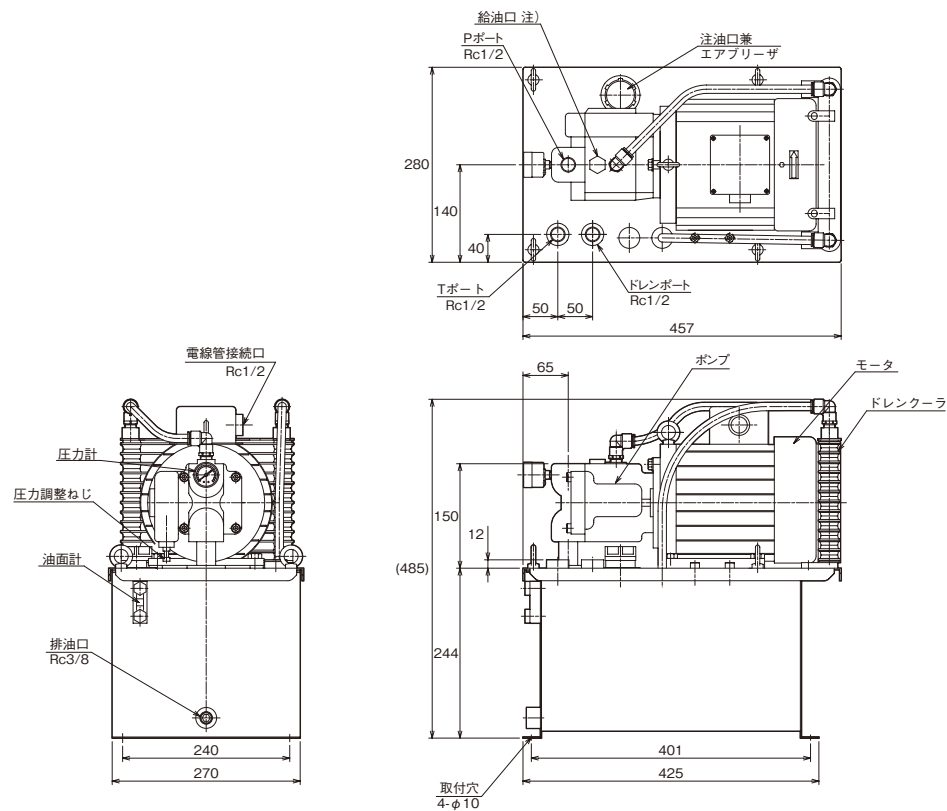
〔表示例〕

●油圧ユニット本体	〈数量〉	●バルブ部分	〈数量〉
NHU120	- 2	N	3 - 1
シリーズ		デザイン番号	1
①電動機の電圧		②付属仕様	③バルブの有無(連数)
		④バルブ種類	⑤バルブ電圧

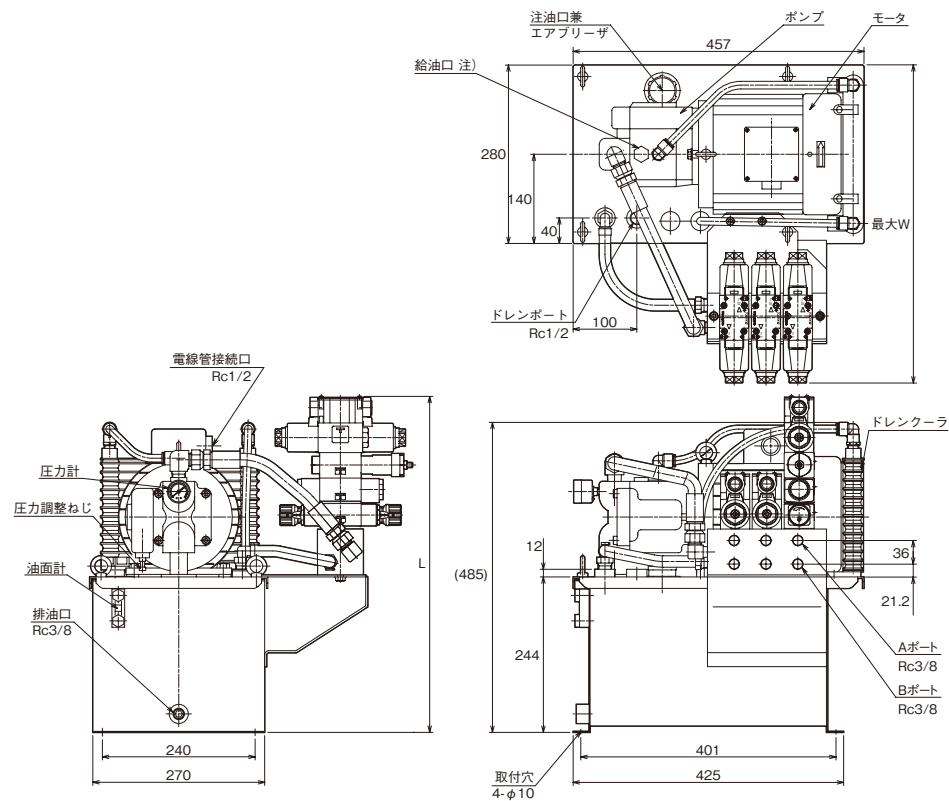
DB43	2-1S	1 L	1
DB43	R-1S	1 L	2
シリーズ		⑥積層バルブ種類	
		PDF	

記号説明

①	電動機の電圧	⑥	積層バルブの種類
2	3相 AC200V 50/60Hz AC220V 60Hz	無記入	なし
付属仕様		R	HMR503付
②	N 付属無し T 温度計付油面計(別途ご相談ください。)	PA	HPC503-A付
DBバルブの有無		PB	HPC503-B付
③	0 バルブ不要形 1~3 1:1連・2:2連・3:3連	PD	HPC503-D付
バルブ種類		F	HFC503付
④	2 リターン形 B オンオフ形 R Pポートブロック形 C オールポートブロック形 T センタバイパス形 H オールポートオープン形	PAR	HMR503、HPC503-A付
バルブ電圧		PBR	HMR503、HPC503-B付
⑤	1 AC100V 50/60Hz AC110V 60Hz 2 AC200V 50/60Hz AC220V 60Hz 8 DC24V	PDR	HMR503、HPC503-D付
		PAF	HPC503-A、HFC503付
		PBF	HPC503-B、HFC503付
		PDF	HPC503-D、HFC503付
		RF	HMR503、HFC503付
		AFR	HMR503、HPC503-A、HFC503付
		BFR	HMR503、HPC503-B、HFC503付
		DFR	HMR503、HPC503-D、HFC503付

バルブ不要形
NHU120-2N0-1

注) 初期運転前に清浄な作動油(約280cc)を注入してください。

バルブ搭載形
NHU120-2N※-1

注) 初期運転前に清浄な作動油(約280cc)を注入してください。

寸法表

記号	組合せ 積層弁なし	HMR5	HMR5+HPC5	HMR5+HFC5
		L	408	

記号	搭載バルブ	DB43	HFC5	HMR5
	W	ソレノイド電圧	496	503
		500	503	512