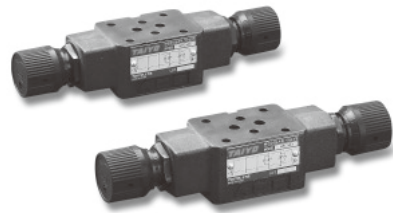


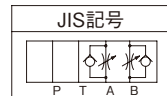
積層形フローコントロールバルブ。

- 差圧0.5MPaで0~30ℓ/minの流量制御が可能です。
- 流量調整ダイヤル付です。
- ISO規格準拠品 (ISO4401) です。



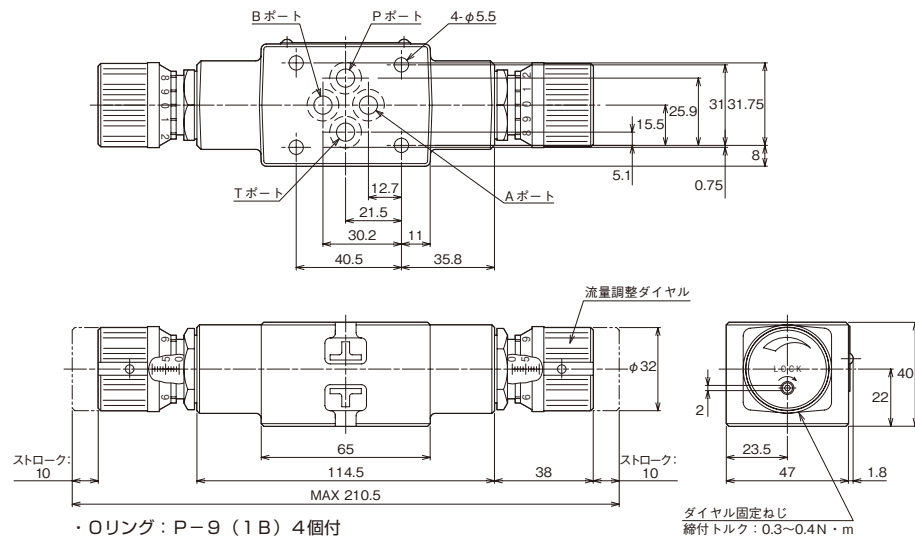
仕様

項目	形式	HFC503
最高使用圧力		31.5MPa
最大流量		60ℓ/min
作動油	使用温度範囲	-15~+70℃ (但し、凍結なきこと)
	使用粘度	15~400mm ² /s
	フィルトレーション	25ミクロン以下
適合作動油		JIS K2213-2種 (タービン油ISO VG32) 相当品
質量		1.5kg



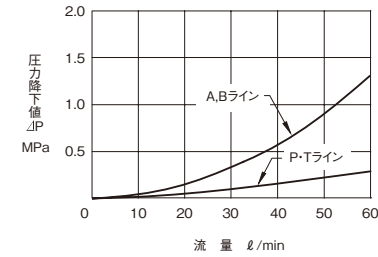
外形寸法図

単位：mm

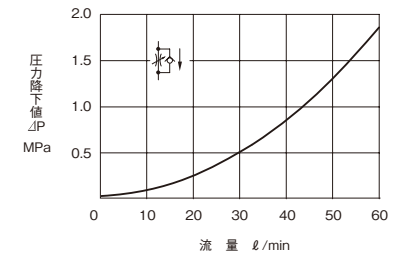


性能曲線 (粘度：35mm²/s)

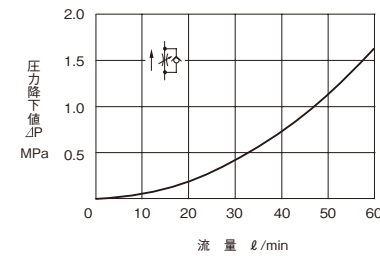
各ライン圧力降下特性



自由流れ圧力降下特性



絞り全開時圧力降下特性



開度 - 流量特性

