

高温下で使用できる汎用タイロッド形油圧シリンダ

- ・スイッチなしで150℃まで、スイッチ付では130℃まで使用可能。
- ・摺動部には PTFE 系組合せシールを採用。
- ・70/140H-8 シリーズの豊富なバリエーションに対応可能。



標準仕様

種類	標準形	スイッチセット
呼び圧力	14MPa	
最高許容圧力	18MPa	
耐圧力	21MPa	
最低作動圧力	0.45MPa 以下	
使用速度範囲	φ40～φ63:1～400mms φ80:1～300mm/s	
使用温度範囲	標準形・・・-10～+150℃	
	スイッチセット SW013形・・・-10～+130℃ AX125/AZ125形・・・-10～+100℃ (但し凍結なきこと)	
クッション機構	メタル嵌合方式	
適合作動油	一般鉱物性作動油・磷酸エステル系作動油	
ねじ公差	JIS 6g/6H	
ストローク長さの許容差	100mm 以下 $^{+0.1}_{-0}$ 101 ～ 250mm $^{+1.0}_{-0}$ 251 ～ 630mm $^{+1.25}_{-0}$ 631 ～ 1000mm $^{+1.4}_{-0}$ 1001 ～ 1600mm $^{+1.6}_{-0}$	
チューブ材質	標準形・・・機械構造用炭素鋼 スイッチセット・・・ステンレス鋼	
支持形式	SD・LA・LC・FC・FD・FK・FY・FZ・CA・CB・TA・TC	
関連部品	<ul style="list-style-type: none"> ●1山先端金具(T先)、2山先端金具(Y先)ピン付、ロックナット ●防塵カバー(加ワレ) [耐熱130℃]/コーネックス[耐熱200℃] 	

・スイッチは表示灯無し、保護回路無しのSW013, AX125, AZ125 限定となります。
 ・このシリンダに空気抜きはありません。位置・構造を打合せの上対応します。
 問い合わせください。

用語説明

呼び圧力
 呼称の便宜を図るためにシリンダに与える圧力。
 定められた条件の下で性能を保證する使用圧力(定格圧力)と必ずしも一致しない。

最高許容圧力
 シリンダ内部に発生する圧力の許容できる最高値(サージ圧力など)。

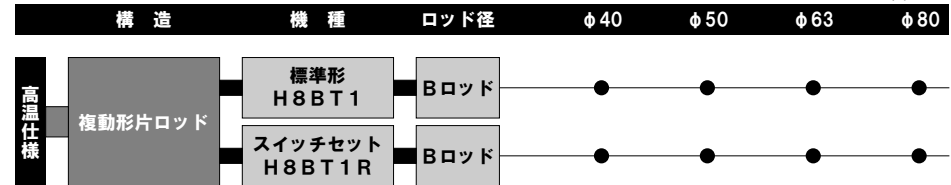
耐圧力
 呼び圧力に復帰したときに性能の低下をもたらさずに耐えねばならない試験圧力。

最低作動圧力
 無負荷で水平に設置されたシリンダが作動する最低の圧力。

注)・負荷の慣性によりシリンダ内に発生する油圧力は最高許容圧力以内にしてください。
 ・ピストンロッド先端ねじ部に、ロックナットを付けて使用する場合は、ねじ長さ(A寸法)を長くしてください。
 ・防塵カバーのコーネックスは帝人株式会社の登録商標です。
 ・φ80では支持形式FCおよびLCには対応できません。
 ・先端金具球面軸受付(S先)およびFジョイント(F先)には対応できません。

商品体系

単位: mm



注)・スイッチをご使用の場合はスイッチセットシリンダをご使用ください。
 ・標準形にスイッチを取付けることはできません。

複動形片ロッド



標準形 (H8BT1)



スイッチセット (H8BT1R)

標準ストローク製作範囲

単位: mm

内径	ストローク
φ40・φ50	～1200
φ63・φ80	～1600

・上表は標準で製作できる最大ストロークです。上表以上のストロークは、ご相談ください。
 ・ロッドの座屈は油圧機器総合カタログの選定資料の座屈表にて別途良否判定してください。なお上表以上のストロークはご相談ください。

クッション行程の長さ

単位: mm

クッション長さ	平行部長さ
25	7

・ストロークエンドで使用できるクッション行程の長さです。
 ・ストロークエンドで使用せず、5mm以上手前で停止させる場合は、クッション効果が弱くなりますので、ご注意ください。
 なお、このような場合には、別途ご相談ください。

質量表

質量: kg

内径	基本質量	ストローク1mmあたりの加算質量	支持金具質量										
			LA	LC	FC	FD	FK	FY	FZ	CA	CB	TA	TC
φ40	3.5	0.011	0.5	0.6	0.7	1.1	1.2	0.3	0.8	0.5	0.6	0.1	0.6
φ50	5.1	0.014	0.9	0.9	1.5	2.0	2.2	1.1	1.6	1.0	1.2	0.4	1.0
φ63	7.9	0.019	1.0	1.5	2.2	3.0	3.6	1.6	2.4	2.0	2.6	0.6	1.2
φ80	16.5	0.032	1.8	—	—	4.7	4.7	3.9	4.0	3.0	3.6	0.6	2.1

内径	先端金具質量				スイッチ加算質量	
	1山(T先)	2山(Y先・ピン付)	ロックナット	M先	AX013	AX125・AZ125
φ40	0.5	0.7	0.03	0.4	0.05	0.13
φ50	1.0	1.2	0.05	0.6	0.05	0.13
φ63	2.7	3.9	0.11	0.8	0.07	0.14
φ80	2.7	3.7	0.24	1.4	0.07	0.15

計算式 シリンダ質量(kg) = 基本質量 + (シリンダストローク mm × ストローク1mmあたりの加算質量) + (スイッチ加算質量 × スイッチ数量) + 支持金具質量 + 先端金具質量

計算例 H8BT1R 内径φ80 シリンダストローク200mm AX013 2個 LA形
 16.5 + (0.032 × 200) + (0.07 × 2) + 1.8 = 25.0kg

高温仕様

●標準形

H8BT1

●スイッチセット

H8BT1R

複動形片ロッド

H8BT1：標準形

H8BT1R：スイッチセット

ふっ素ゴム

支持形式

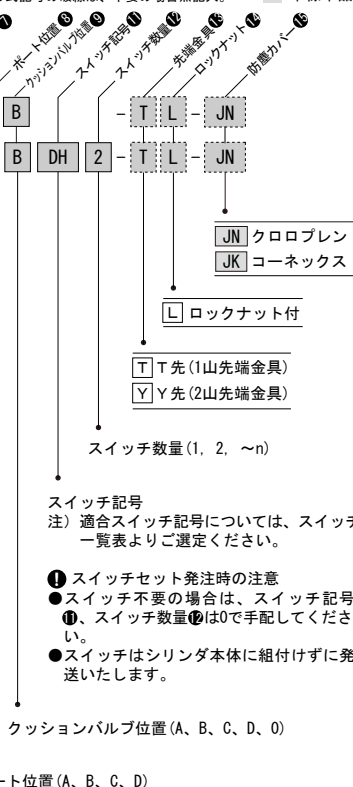
シリンダ内径 (mm) : φ40・φ50・φ63・φ80

B ロッド

- 両側クッション付
- ロッド側クッション付
- ヘッド側クッション付
- クッションなし

シリンダストローク (mm)

形式記号の破線は、不要の場合無記入。 ■ 標準標準品



スイッチ記号

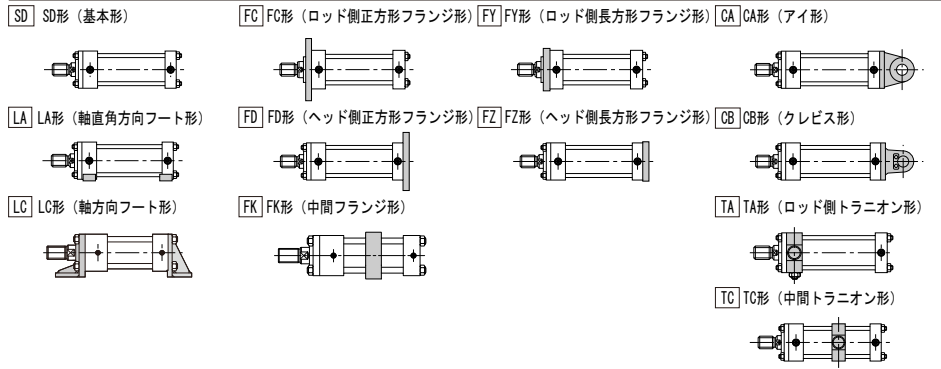
注) 適合スイッチ記号については、スイッチ一覧表よりご選定ください。

- スイッチセット発注時の注意
- スイッチ不要の場合は、スイッチ記号①、スイッチ数量②は0で手配してください。
- スイッチはシリンダ本体に組付けずに発送いたします。

クッションバルブ位置 (A、B、C、D、O)

ポート位置 (A、B、C、D)

支持形式



スイッチ一覧表

種類	スイッチ記号	負荷電圧範囲	負荷電流範囲	最大閉開容量	保護回路	表示灯	結線方式	コード長さ	適合負荷
有接点	AE AX125CE	DC: 30V以下	DC: 40mA以下	DC: 1.5W	なし	なし	0.3mm ² 芯外径φ4mm	5m	小形リレー プログラマブル コントローラ
	AN AZ125CE	AC: 120V以下	AC: 20mA以下	AC: 2VA					
	DH SW013								

注) ・保護回路なしのスイッチですので、誘導負荷 (リレー等) を使用する場合は、必ず負荷に保護回路を付けてください。
各スイッチの詳細については、総合カタログ巻末のスイッチ仕様欄を参照してください。

汎用形 (周囲温度: +100°Cまで使用可)

AX125CE (コード後方取出し) AZ125CE (コード上方取出し)

耐熱スイッチ (周囲温度: +130°Cまで使用可)

SW013 (コード後方取出し)



スイッチ取付可能最少ストローク

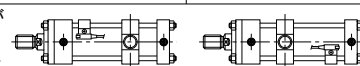
単位: mm

支持形式	FK、TC形以外の場合		FK、TC形の場合	
	スイッチ種類		スイッチ種類	
内径	AX125CE、AZ125CE、SW013		AX125CE、AZ125CE、SW013	
スイッチ数量	スイッチ1個取付	スイッチ2個取付	スイッチ1個取付	スイッチ2個取付
φ40・φ50	20	25	50	115
φ63	20	25	60	125
φ80	20	25	60	130

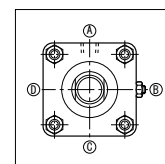
注) ・FK、TC形 (スイッチ1個取付) の場合は、右図のようなFK、TC形金具がセンター以外にある場合のシリンダストロークです。

・スイッチ取付け時のFK、TC形の最小PH寸法はFK、TC形の外形寸法図を参照ください。

・上表以下のストロークにつきましては、ご相談ください。



標準仕様



- ・両側クッション付
- ・ポート位置 (A)
- ・クッションバルブ位置 (B)
- 注) このシリンダに空気抜きはありません。

ポート位置、クッションバルブ位置の変更

ポート位置の標準位置は (A)、クッションバルブの標準位置は (B) です。位置変更の場合は、外形図の画面に表示されている記号を記入してください。

例) H8BT1R 3FA80BB100 - B C DH2

ポート位置 (A、B、C、D)
クッションバルブ位置 (A、B、C、D、O)

- ・TA形の場合、ポート位置とクッションバルブ位置の標準位置は、ロッド側は (A) (C)、ヘッド側は (A) (B) となります。
- ・クッションなしの場合は、クッションバルブ表示は (O) となります。

標準製作範囲

- ・防塵カバー付
- ・TC金具の位置変更 (寸法記号 PH)
- ・FK形のPN寸法の変更
- ・シリンダチューブめっき付 (硬質クロームめっき 厚さ0.02mm)
- ・ピストンロッド先端部の変更 (寸法記号 W・A・KK)
- 「ロッド先端形状変更」のページを参照してください。
- 標準製作範囲の詳細については、70/140H-8シリーズのイメージオーダーを参照してください。ただし、軸受強化仕様 (MBH) には対応できません。

先端金具 (T先・Y先) の出荷方法について

シリンダにロックナットと先端金具を付属手配した場合と、シリンダに (ロックナットなしで) 先端金具のみ付属手配した場合とでは出荷方法が異なります。

詳細は、先端金具外形図を参照ください。

ポートGねじ、(ISO 1179-1)、NPTねじ仕様

ポートGねじ仕様の場合は、下記要領で手配してください。

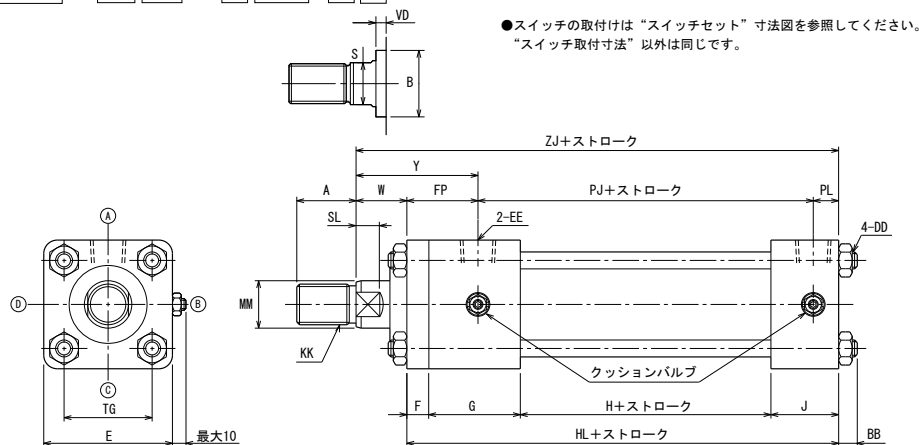
(表示例) H8BT1 3FA80BB100 - G A B

G: ポートGねじ仕様 N: NPTねじ仕様
ポート位置
クッションバルブ位置

- ポート形状詳細については、70/140H-8シリーズを参照してください。

SD

H8BT1 3 SD 50 B B 200 - A B



●スイッチの取付けは“スイッチセット”寸法図を参照してください。
“スイッチ取付寸法”以外は同じです。

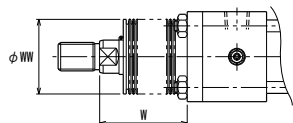
寸法表

記号 内径	A	B	BB	DD	E	EE	F	FP	G	H	HL
φ40	30	φ40	11	M10x1.25	□65	Rc3/8	11	38	50	44	141
φ50	35	φ46	11	M10x1.25	□76	Rc1/2	13	42	54	48	155
φ63	45	φ55	13	M12x1.5	□90	Rc1/2	15	46	56	52	163
φ80	60	φ80	16	M16x1.5	□110	Rc3/4	18	56	66	54	184

記号 内径	J	KK	MM	PJ	PL	S	SL	TG	VD	W	Y	ZJ
φ40	36	M20×1.5	φ22	90	13	19	11	□45	16	30	68	171
φ50	40	M24×1.5	φ28	98	15	24	14	□52	18	36	78	191
φ63	40	M30×1.5	φ36	102	15	30	16	□63	15	35	81	198
φ80	46	M39×1.5	φ45	110	18	41	20	□80	20	45	101	229

●Bの公差はh8、MMの公差はf8です。

防塵カバー付



材質	耐熱
クロロブレン	130°C
コーネックス	200°C

注)・耐熱は防塵カバーの耐熱温度を示したものです。
シリンダ本体の耐熱温度とは異なります。
・コーネックスは帝人株式会社の登録商標です。
・防塵カバーはシリンダに取付けて発送いたします。

記号 内径	WW	X
φ40	50	45
φ50	63	45
φ63	71	55
φ80	100	55

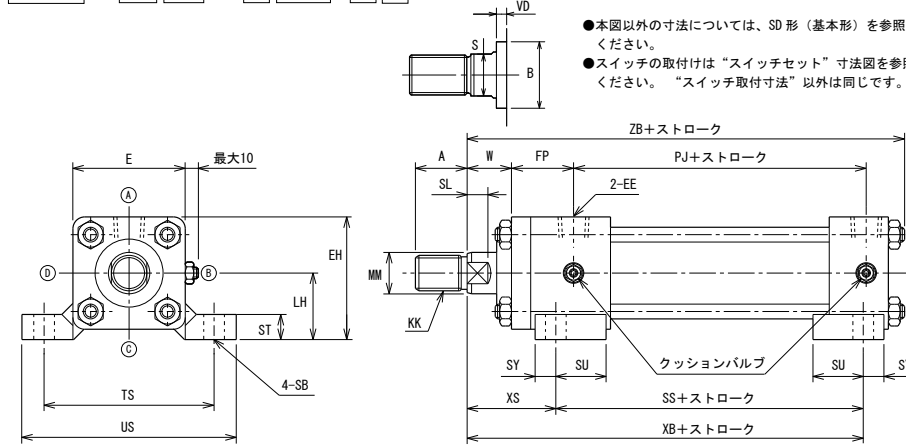
W寸法

クロロブレン (φ40・φ50 1/3.5 ストローク+×)
(φ63・φ80 1/4 ストローク+×)

コーネックス (φ40・φ50 1/2.5 ストローク+×)
(φ63・φ80 1/3 ストローク+×)

LA

H8BT1 3 LA 50 B B 200 - A B



●本図以外の寸法については、SD形（基本形）を参照してください。
●スイッチの取付けは“スイッチセット”寸法図を参照してください。“スイッチ取付寸法”以外は同じです。

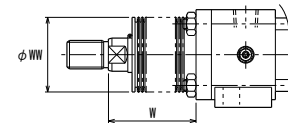
寸法表

記号 内径	A	B	E	EE	EH	FP	KK	LH	MM	PJ	S	SB
φ40	30	φ40	□65	Rc3/8	70	38	M20×1.5	37.5±0.15	φ22	90	19	φ11
φ50	35	φ46	□76	Rc1/2	83	42	M24×1.5	45±0.15	φ28	98	24	φ14
φ63	45	φ55	□90	Rc1/2	95	46	M30×1.5	50±0.15	φ36	102	30	φ18
φ80	60	φ80	□110	Rc3/4	115	56	M39×1.5	60±0.25	φ45	110	41	φ18

記号 内径	SL	SS	ST	SU	SY	TS	US	VD	W	XB	XS	ZB
φ40	11	98	14	31	13	95	118	16	30	155	57	182
φ50	14	108	17	34	14	115	145	18	36	174	66	202
φ63	16	106	19	32	18	132	165	15	35	177	71	211
φ80	20	124	25	42	18	155	190	20	45	208	84	245

●Bの公差はh8、MMの公差はf8です。

防塵カバー付



材質	耐熱
クロロブレン	130°C
コーネックス	200°C

注)・耐熱は防塵カバーの耐熱温度を示したものです。
シリンダ本体の耐熱温度とは異なります。
・コーネックスは帝人株式会社の登録商標です。
・防塵カバーはシリンダに取付けて発送いたします。

記号 内径	WW	X
φ40	50	45
φ50	63	45
φ63	71	55
φ80	100	55

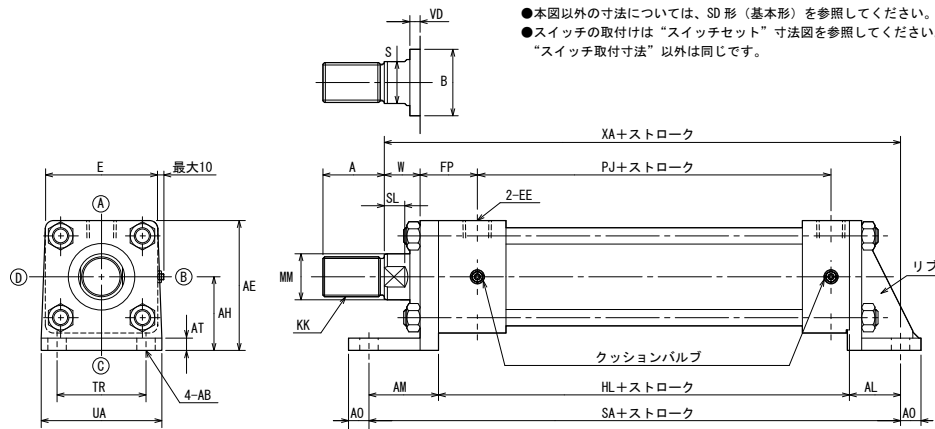
W寸法

クロロブレン (φ40・φ50 1/3.5 ストローク+×)
(φ63・φ80 1/4 ストローク+×)

コーネックス (φ40・φ50 1/2.5 ストローク+×)
(φ63・φ80 1/3 ストローク+×)

LC

H8BT1 3 LC 50 B B 200 - A B



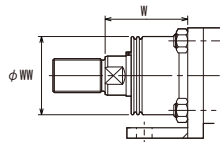
寸法表

記号 内径	A	AB	AE	AH	AL	AM	AO	AT	B	E	EE	FP
φ40	30	φ11	75.5	43±0.15	32	43	13	8	φ40	□65	Rc3/8	38
φ50	35	φ14	88.0	50±0.15	35	48	15	8	φ46	□76	Rc1/2	42
φ63	45	φ18	105.0	60±0.15	42	57	18	10	φ55	□90	Rc1/2	46

記号 内径	HL	KK	MM	PJ	S	SA	SL	TR	UA	VD	W	XA
φ40	130	M20×1.5	φ22	90	19	205	11	46	69	16	30	203
φ50	142	M24×1.5	φ28	98	24	225	14	58	85	18	36	226
φ63	148	M30×1.5	φ36	102	30	247	16	65	98	15	35	240

●Bの公差はh8、MMの公差はf8です。

防塵カバー付



材質	耐熱
クロロブレン	130°C
コーネックス	200°C

注)・耐熱は防塵カバーの耐熱温度を示したものです。
 シリンダ本体の耐熱温度とは異なります。
 ・コーネックスは帝人株式会社の登録商標です。
 ・防塵カバーはシリンダに取付けて発送いたします。

記号 内径	WW	X
φ40	50	45
φ50	63	45
φ63	71	55

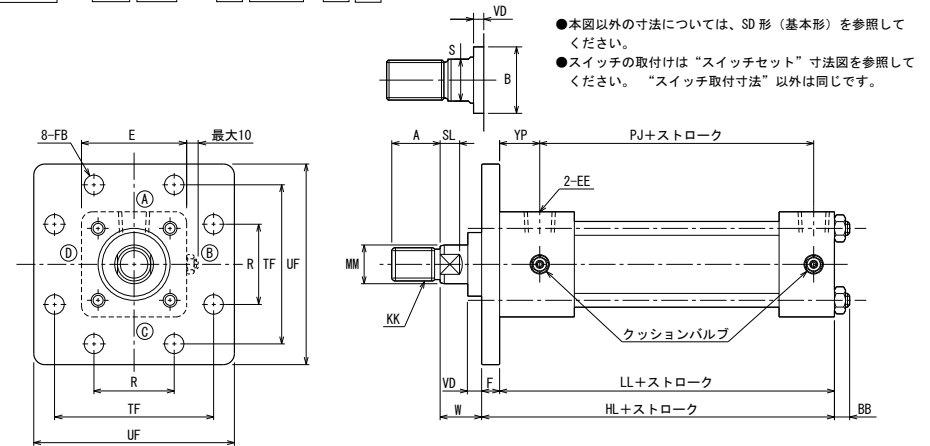
W寸法

クロロブレン (φ40・φ50 1/3.5 ストローク+×)
 (φ63 1/4 ストローク+×)

コーネックス (φ40・φ50 1/2.5 ストローク+×)
 (φ63 1/3 ストローク+×)

FC

H8BT1 3 FC 50 B B 200 - A B



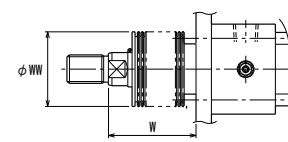
寸法表

記号 内径	A	B	BB	E	EE	F	FB	HL	KK	LL
φ40	30	φ40	11	□65	Rc3/8	11	φ11	141	M20×1.5	130
φ50	35	φ46	11	□76	Rc1/2	13	φ14	155	M24×1.5	142
φ63	45	φ55	13	□90	Rc1/2	15	φ18	163	M30×1.5	148

記号 内径	MM	PJ	R	S	SL	TF	UF	VD	W	YP
φ40	φ22	90	46	19	11	95	118	16	30	27
φ50	φ28	98	58	24	14	115	145	18	36	29
φ63	φ36	102	65	30	16	132	165	15	35	31

●Bの公差はh8、MMの公差はf8です。

防塵カバー付



材質	耐熱
クロロブレン	130°C
コーネックス	200°C

注)・耐熱は防塵カバーの耐熱温度を示したものです。
 シリンダ本体の耐熱温度とは異なります。
 ・コーネックスは帝人株式会社の登録商標です。
 ・防塵カバーはシリンダに取付けて発送いたします。

記号 内径	WW	X
φ40	50	45
φ50	63	45
φ63	71	55

W寸法

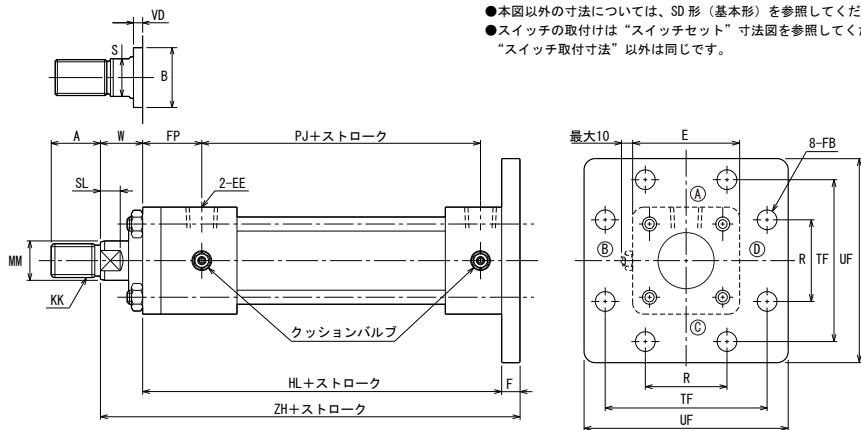
クロロブレン (φ40・φ50 1/3.5 ストローク+×)
 (φ63・φ80 1/4 ストローク+×)

コーネックス (φ40・φ50 1/2.5 ストローク+×)
 (φ63・φ80 1/3 ストローク+×)

FD

H8BT1 3 FD 50 B B 200 - A B

- 本図以外の寸法については、SD形（基本形）を参照してください。
- スイッチの取付けは“スイッチセット”寸法図を参照してください。“スイッチ取付寸法”以外は同じです。



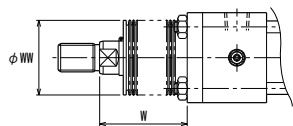
寸法表

記号 内径	A	B	E	EE	F	FB	FP	HL	KK	MM
φ40	30	φ40	□65	Rc3/8	11	φ11	38	141	M20×1.5	φ22
φ50	35	φ46	□76	Rc1/2	13	φ14	42	155	M24×1.5	φ28
φ63	45	φ55	□90	Rc1/2	15	φ18	46	163	M30×1.5	φ36
φ80	60	φ80	□110	Rc3/4	18	φ18	56	184	M39×1.5	φ45

記号 内径	PJ	R	S	SL	TF	UF	VD	W	ZH
φ40	90	46	19	11	95	118	16	30	182
φ50	98	58	24	14	115	145	18	36	204
φ63	102	65	30	16	132	165	15	35	213
φ80	110	87	41	20	155	190	20	45	247

●Bの公差はh8、MMの公差はf8です。

防塵カバー付



材質	耐熱
クロロブレン	130°C
コーネックス	200°C

注)・耐熱は防塵カバーの耐熱温度を示したものです。シリンダ本体の耐熱温度とは異なります。
 ・コーネックスは帝人株式会社の登録商標です。
 ・防塵カバーはシリンダに取付けて発送いたします。

記号 内径	WW	X
φ40	50	45
φ50	63	45
φ63	71	55
φ80	100	55

W寸法

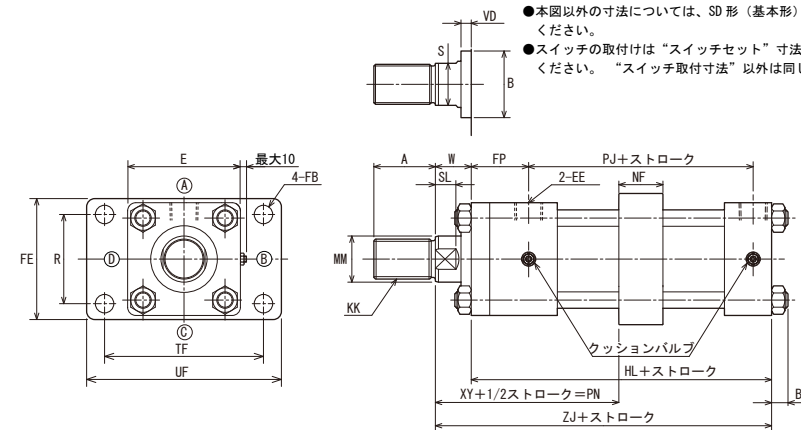
クロロブレン (φ40・φ50 1/3.5ストローク+×)
 (φ63・φ80 1/4ストローク+×)

コーネックス (φ40・φ50 1/2.5ストローク+×)
 (φ63・φ80 1/3ストローク+×)

FK

H8BT1 3 FK 50 B B 200 - A B

- 本図以外の寸法については、SD形（基本形）を参照してください。
- スイッチの取付けは“スイッチセット”寸法図を参照してください。“スイッチ取付寸法”以外は同じです。



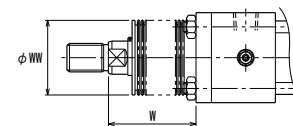
寸法表

記号 内径	A	B	BB	E	EE	FB	FE	FP	HL	KK	MM
φ40	30	φ40	11	□65	Rc3/8	φ11	69	38	141	M20×1.5	φ22
φ50	35	φ46	11	□76	Rc1/2	φ14	85	42	155	M24×1.5	φ28
φ63	45	φ55	13	□90	Rc1/2	φ18	98	46	163	M30×1.5	φ36
φ80	60	φ80	16	□110	Rc3/4	φ18	118	56	184	M39×1.5	φ45

記号 内径	NF	最少PN	PJ	R	S	SL	TF	UF	VD	W	XY	ZJ
φ40	28	91	90	46	19	11	95	118	16	30	99.0	171
φ50	33	103	98	58	24	14	115	145	18	36	110.5	191
φ63	43	106	102	65	30	16	132	165	15	35	110.5	198
φ80	43	129	110	87	41	20	155	190	20	45	134.5	229

●Bの公差はh8、MMの公差はf8です。

防塵カバー付



材質	耐熱
クロロブレン	130°C
コーネックス	200°C

注)・耐熱は防塵カバーの耐熱温度を示したものです。シリンダ本体の耐熱温度とは異なります。
 ・コーネックスは帝人株式会社の登録商標です。
 ・防塵カバーはシリンダに取付けて発送いたします。

記号 内径	WW	X
φ40	50	45
φ50	63	45
φ63	71	55
φ80	100	55

W寸法

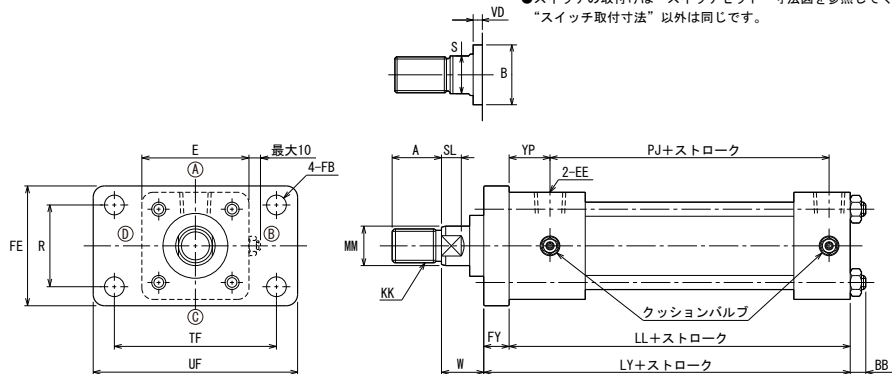
クロロブレン (φ40・φ50 1/3.5ストローク+×)
 (φ63・φ80 1/4ストローク+×)

コーネックス (φ40・φ50 1/2.5ストローク+×)
 (φ63・φ80 1/3ストローク+×)

F Y

H8BT1 3 FY 50 B B 200 - A B

- 本図以外の寸法については、SD形（基本形）を参照してください。
- スイッチの取付けは“スイッチセット”寸法図を参照してください。“スイッチ取付寸法”以外は同じです。



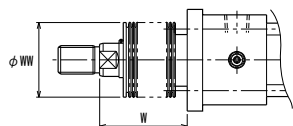
寸法表

記号 内径	A	B	BB	E	EE	FB	FE	FY	KK	LL
φ40	30	φ40	11	□65	Rc3/8	φ11	69	13	M20×1.5	130
φ50	35	φ46	11	□76	Rc1/2	φ14	85	18	M24×1.5	142
φ63	45	φ55	13	□90	Rc1/2	φ18	98	20	M30×1.5	148
φ80	60	φ80	16	□110	Rc3/4	φ18	118	30	M39×1.5	166

記号 内径	LY	MM	PJ	R	S	SL	TF	UF	VD	W	YP
φ40	143	φ22	90	46	19	11	95	118	14	30	27
φ50	160	φ28	98	58	24	14	115	145	13	36	29
φ63	168	φ36	102	65	30	16	132	165	10	35	31
φ80	196	φ45	110	87	41	20	155	190	8	45	38

●Bの公差はh8、MMの公差はf8です。

防塵カバー付



材質	耐熱
クロロブレン	130°C
コーネックス	200°C

注)・耐熱は防塵カバーの耐熱温度を示したものです。シリンダ本体の耐熱温度とは異なります。
 ・コーネックスは帝人株式会社の登録商標です。
 ・防塵カバーはシリンダに取付けて発送いたします。

記号 内径	WW	X
φ40	50	45
φ50	63	45
φ63	71	55
φ80	100	55

W寸法

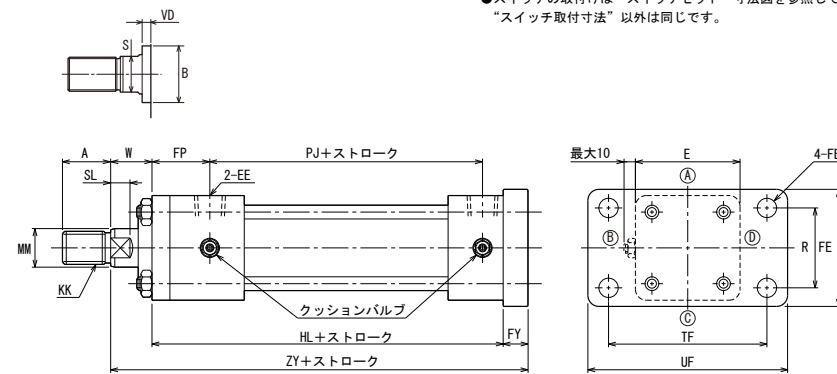
クロロブレン (φ40・φ50 1/3.5 ストローク+×)
 (φ63・φ80 1/4 ストローク+×)

コーネックス (φ40・φ50 1/2.5 ストローク+×)
 (φ63・φ80 1/3 ストローク+×)

F Z

H8BT1 3 FZ 50 B B 200 - A B

- 本図以外の寸法については、SD形（基本形）を参照してください。
- スイッチの取付けは“スイッチセット”寸法図を参照してください。“スイッチ取付寸法”以外は同じです。



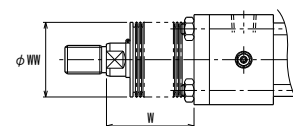
寸法表

記号 内径	A	B	E	EE	FB	FE	FP	FY	HL	KK
φ40	30	φ40	□65	Rc3/8	φ11	69	38	13	141	M20×1.5
φ50	35	φ46	□76	Rc1/2	φ14	85	42	18	155	M24×1.5
φ63	45	φ55	□90	Rc1/2	φ18	98	46	20	163	M30×1.5
φ80	60	φ80	□110	Rc3/4	φ18	118	56	24	184	M39×1.5

記号 内径	MM	PJ	R	S	SL	TF	UF	VD	W	ZY
φ40	φ22	90	46	19	11	95	118	16	30	184
φ50	φ28	98	58	24	14	115	145	18	36	209
φ63	φ36	102	65	30	16	132	165	15	35	218
φ80	φ45	110	87	41	20	155	190	20	45	253

●Bの公差はh8、MMの公差はf8です。

防塵カバー付



材質	耐熱
クロロブレン	130°C
コーネックス	200°C

注)・耐熱は防塵カバーの耐熱温度を示したものです。シリンダ本体の耐熱温度とは異なります。
 ・コーネックスは帝人株式会社の登録商標です。
 ・防塵カバーはシリンダに取付けて発送いたします。

記号 内径	WW	X
φ40	50	45
φ50	63	45
φ63	71	55
φ80	100	55

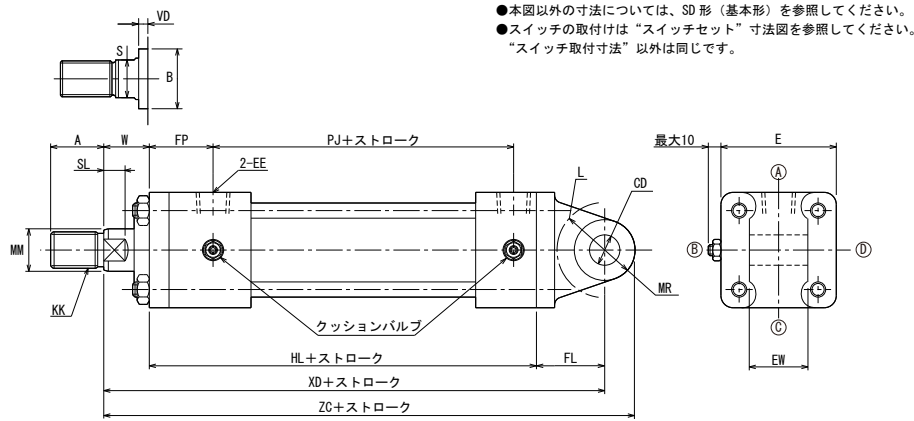
W寸法

クロロブレン (φ40・φ50 1/3.5 ストローク+×)
 (φ63・φ80 1/4 ストローク+×)

コーネックス (φ40・φ50 1/2.5 ストローク+×)
 (φ63・φ80 1/3 ストローク+×)

CA

H8BT1 3 CA 50 B B 200 - A B



- 本図以外の寸法については、SD形（基本形）を参照してください。
- スイッチの取付けは“スイッチセット”寸法図を参照してください。“スイッチ取付寸法”以外は同じです。

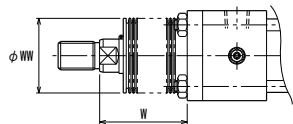
寸法表

記号 内径	A	B	CD	E	EE	EW	FL	FP	HL	KK
φ40	30	φ40	φ16H9	□65	Rc3/8	25 ^{±0.1}	38	38	141	M20×1.5
φ50	35	φ46	φ20H9	□76	Rc1/2	31.5 ^{±0.1}	45	42	155	M24×1.5
φ63	45	φ55	φ31.5H9	□90	Rc1/2	40 ^{±0.1}	63	46	163	M30×1.5
φ80	60	φ80	φ31.5H9	□110	Rc3/4	40 ^{±0.1}	72	56	184	M39×1.5

記号 内径	L	MM	MR	PJ	S	SL	VD	W	XD	ZC
φ40	R20	φ22	R16	90	19	11	16	30	209	225
φ50	R25	φ28	R20	98	24	14	18	36	236	256
φ63	R46	φ36	R31.5	102	30	16	15	35	261	292.5
φ80	R52	φ45	R31.5	110	41	20	20	45	301	332.5

●Bの公差はh8、MMの公差はf8です。

防塵カバー付



材質	耐熱
クロロブレン	130°C
コーネックス	200°C

注)・耐熱は防塵カバーの耐熱温度を示したものです。シリンダ本体の耐熱温度とは異なります。
 ・コーネックスは帝人株式会社の登録商標です。
 ・防塵カバーはシリンダに取付けて発送いたします。

記号 内径	WW	X
φ40	50	45
φ50	63	45
φ63	71	55
φ80	100	55

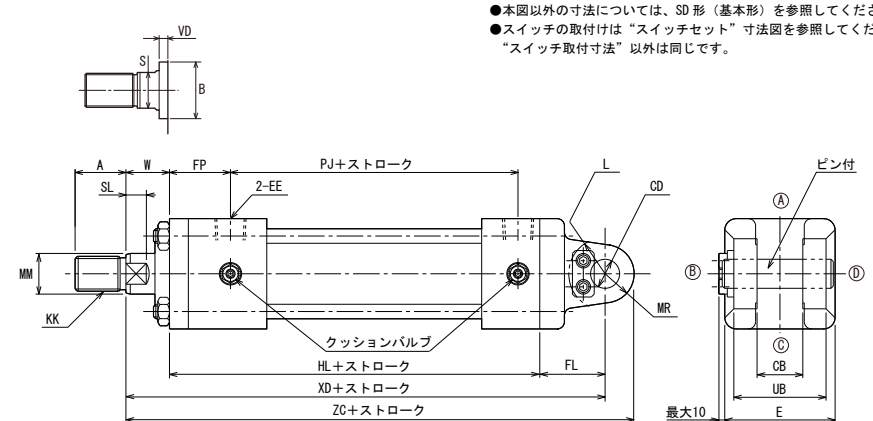
W寸法

クロロブレン (φ40・φ50 1/3.5ストローク+×)
 (φ63・φ80 1/4ストローク+×)

コーネックス (φ40・φ50 1/2.5ストローク+×)
 (φ63・φ80 1/3ストローク+×)

CB

H8BT1 3 CB 50 B B 200 - A B



- 本図以外の寸法については、SD形（基本形）を参照してください。
- スイッチの取付けは“スイッチセット”寸法図を参照してください。“スイッチ取付寸法”以外は同じです。

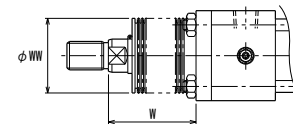
寸法表

記号 内径	A	B	CB	CD	E	EE	FL	FP	HL	KK
φ40	30	φ40	25 ^{±0.1}	φ16H9	□65	Rc3/8	38	38	141	M20×1.5
φ50	35	φ46	31.5 ^{±0.1}	φ20H9	□76	Rc1/2	45	42	155	M24×1.5
φ63	45	φ55	40 ^{±0.1}	φ31.5H9	□90	Rc1/2	63	46	163	M30×1.5
φ80	60	φ80	40 ^{±0.1}	φ31.5H9	□110	Rc3/4	72	56	184	M39×1.5

記号 内径	L	MM	MR	PJ	S	SL	UB	VD	W	XD	ZC
φ40	R20	φ22	R16	90	19	11	50	16	30	209	225
φ50	R25	φ28	R20	98	24	14	63.5	18	36	236	256
φ63	R40	φ36	R31.5	102	30	16	80	15	35	261	292.5
φ80	R40	φ45	R31.5	110	41	20	80	20	45	301	332.5

●Bの公差はh8、MMの公差はf8です。

防塵カバー付



材質	耐熱
クロロブレン	130°C
コーネックス	200°C

注)・耐熱は防塵カバーの耐熱温度を示したものです。シリンダ本体の耐熱温度とは異なります。
 ・コーネックスは帝人株式会社の登録商標です。
 ・防塵カバーはシリンダに取付けて発送いたします。

記号 内径	WW	X
φ40	50	45
φ50	63	45
φ63	71	55
φ80	100	55

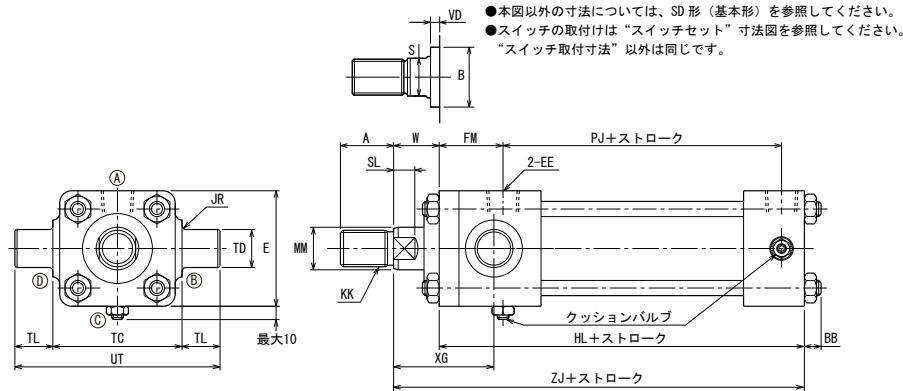
W寸法

クロロブレン (φ40・φ50 1/3.5ストローク+×)
 (φ63・φ80 1/4ストローク+×)

コーネックス (φ40・φ50 1/2.5ストローク+×)
 (φ63・φ80 1/3ストローク+×)

T A

H8BT1 3 TA 50 B B 200 - A C



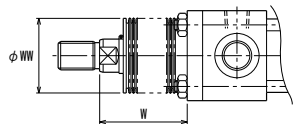
寸法表

記号 内径	A	B	BB	E	EE	FM	HL	JR	KK	MM
φ40	30	φ40	11	□65	Rc3/8	38	141	R2	M20×1.5	φ22
φ50	35	φ46	11	□76	Rc1/2	42	155	R2.5	M24×1.5	φ28
φ63	45	φ55	13	□90	Rc1/2	46	163	R2.5	M30×1.5	φ36
φ80	60	φ80	16	□110	Rc3/4	56	184	R2.5	M39×1.5	φ45

記号 内径	PJ	S	SL	TC	TD	TL	UT	VD	W	XG	ZJ
φ40	90	19	11	69 ^{±0.3}	φ20e9	20	109	16	30	62	171
φ50	98	24	14	85 ^{±0.35}	φ25e9	25	135	18	36	72	191
φ63	102	30	16	98 ^{±0.35}	φ31.5e9	31.5	161	15	35	74	198
φ80	110	41	20	118 ^{±0.35}	φ31.5e9	31.5	181	20	45	92	229

●Bの公差はh8、MMの公差はf8です。

防塵カバー付



材質	耐熱
クロロブレン	130°C
コーネックス	200°C

注)・耐熱は防塵カバーの耐熱温度を示したものです。
シリンダ本体の耐熱温度とは異なります。
・コーネックスは帝人株式会社の登録商標です。
・防塵カバーはシリンダに取付けて発送いたします。

記号 内径	WW	X
φ40	50	45
φ50	63	45
φ63	71	55
φ80	100	55

W寸法

クロロブレン (φ40・φ50 1/3.5ストローク+×)
(φ63・φ80 1/4ストローク+×)

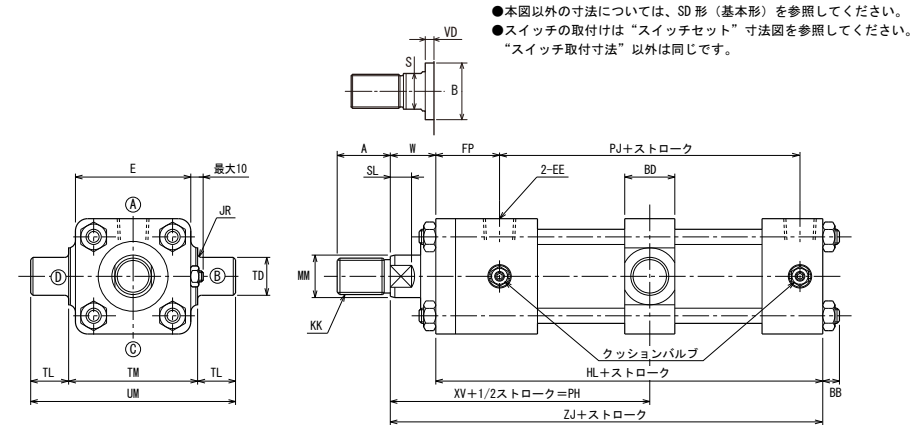
コーネックス

(φ40・φ50 1/2.5ストローク+×)
(φ63・φ80 1/3ストローク+×)

●計算値に小数点未満の端数が出た場合は、切り上げてください。

T C

H8BT1 3 TC 50 B B 200 - A B



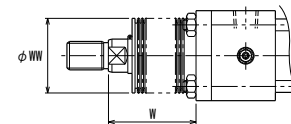
寸法表

記号 内径	A	B	BB	BD	E	EE	FP	HL	JR	KK	MM
φ40	30	φ40	11	28	□65	Rc3/8	38	141	R2	M20×1.5	φ22
φ50	35	φ46	11	33	□76	Rc1/2	42	155	R2.5	M24×1.5	φ28
φ63	45	φ55	13	43	□90	Rc1/2	46	163	R2.5	M30×1.5	φ36
φ80	60	φ80	16	43	□110	Rc3/4	56	184	R2.5	M39×1.5	φ45

記号 内径	最小PH	PJ	S	SL	TD	TL	TM	UM	VD	W	XV	ZJ
φ40	105.0	90	19	11	φ20e9	20	69 ^{±0.3}	109	16	30	113	171
φ50	119.5	98	24	14	φ25e9	25	85 ^{±0.35}	135	18	36	127	191
φ63	127.5	102	30	16	φ31.5e9	31.5	98 ^{±0.35}	161	15	35	132	198
φ80	150.5	110	41	20	φ31.5e9	31.5	118 ^{±0.35}	181	20	45	156	229

●Bの公差はh8、MMの公差はf8です。

防塵カバー付



材質	耐熱
クロロブレン	130°C
コーネックス	200°C

注)・耐熱は防塵カバーの耐熱温度を示したものです。
シリンダ本体の耐熱温度とは異なります。
・コーネックスは帝人株式会社の登録商標です。
・防塵カバーはシリンダに取付けて発送いたします。

記号 内径	WW	X
φ40	50	45
φ50	63	45
φ63	71	55
φ80	100	55

W寸法

クロロブレン (φ40・φ50 1/3.5ストローク+×)
(φ63・φ80 1/4.5ストローク+×)

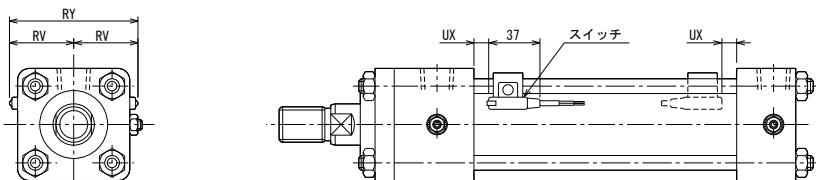
コーネックス

(φ40・φ50 1/2.5ストローク+×)
(φ63・φ80 1/3.5ストローク+×)

●計算値に小数点未満の端数が出た場合は、切り上げてください。

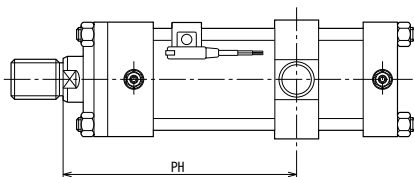
スイッチセット

H8BT1R 3 TA 50 B B 200 - A C スイッチ記号 スイッチ数量

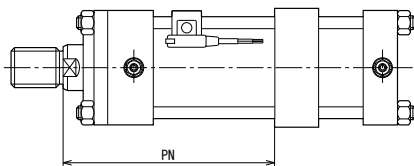


スイッチセットシリンダH8BT1Rの最小PH・PN寸法

・TC形



・FK形



●スイッチセットシリンダの最小PH・最小PN寸法は上図のように、ロッド側にスイッチが付いた場合にトランニオンをできるだけロッド側に移動した時の寸法です。

防塵カバー付の場合、W寸法が変わりますのでPH・PN寸法を指示してください。

寸法表

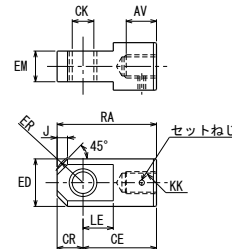
記号 内径	RV	RY	UX	最小PH	最小PN
φ40	40	80	14	171.0	157
φ50	43	86	15	184.5	168
φ63	50	100	17	196.5	175
φ80	60	120	19	221.5	200

寸法表

記号 内径	動作範囲	応差
φ40	2～14	2以下
φ50	2～14	2以下
φ63	2～14	2以下
φ80	2～14	2以下

先端金具

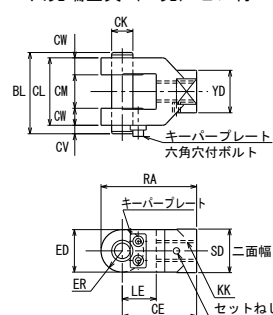
1山先端金具（T先）



寸法表／1山先端金具（T先）

記号 内径	部品形式	AV	CE	CK	CR	ED	EM	ER	J	KK	LE	RA
φ40	RTH-20-H	32	60	φ16H10	20	φ39	25.0 ^{+0.1} _{-0.4}	R23	8	M20×1.5	23	80
φ50	RTH-24-H	37	70	φ20H10	25	φ49	31.5 ^{+0.1} _{-0.4}	R29	10	M24×1.5	28	95
φ63	RTH-30-H	47	115	φ31.5H10	35	φ62	40.0 ^{+0.1} _{-0.4}	R39	15	M30×1.5	43	150
φ80	RTH-39-H	62	115	φ31.5H10	35	φ62	40.0 ^{+0.1} _{-0.4}	R39	15	M39×1.5	43	150

2山先端金具（Y先）ピン付



寸法表／2山先端金具（Y先）ピン付

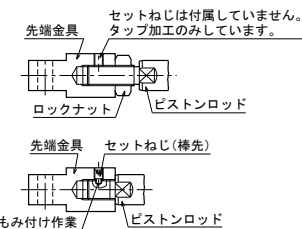
記号 内径	部品形式	BL	CE	CK	CL	CM	CV	CW	ED	ER	KK	LE	RA	SD	YD
φ40	RYH-20-H	62	60	φ16 ^{H9}	50	25 ^{+0.1}	7	12.5	32	R16	M20×1.5	27	76	32	32
φ50	RYH-24-H	72.5	70	φ20 ^{H9}	63.5	31.5 ^{+0.1}	8	16	40	R20	M24×1.5	32	90	41	40
φ63	RYH-30-H	93	115	φ31.5 ^{H9}	80	40 ^{+0.1}	8	20	60	R30	M30×1.5	50	145	60	60
φ80	RYH-39-H	93	115	φ31.5 ^{H9}	80	40 ^{+0.1}	8	20	60	R30	M39×1.5	50	145	60	60

●先端金具（T先・Y先）の出荷方法について

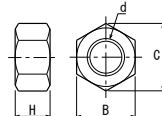
①シリンダにロックナットと先端金具を付属手配した場合
先端金具とロックナットをピストンロッドに仮組みして出荷いたします。
ロックナットを締付けていませんので、先端金具の位置を調整した後ロックナットを締付けてください。セットねじは付属していません。

②シリンダに（ロックナットなしで）先端金具のみ付属手配した場合
先端金具をピストンロッドに締付け、もみ付け作業（ピストンロッドにキリ穴をあける作業）を行ない出荷いたします。

もみ付け作業不要の場合は別途ご指示ください。

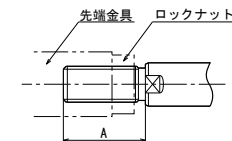


ロックナット



寸法表／ロックナット

記号 内径	部品形式	B	C	d	H
φ40	LNH-20F-H	27	31.2	M20×1.5	12
φ50	LNH-24F-H	32	37.0	M24×1.5	14
φ63	LNH-30F-H	41	47.3	M30×1.5	17
φ80	LNH-39F-H	55	63.5	M39×1.5	20



先端金具とピストンロッドの嵌合長さの目安は、ねじ径の80%程度であるため、ロックナットを利用しこの嵌合長さが不足する時は、ねじ長さ（A寸法）を上図のように長くする必要があります。

記号 内径	A寸法
φ40	45
φ50	50
φ63	60
φ80	80

