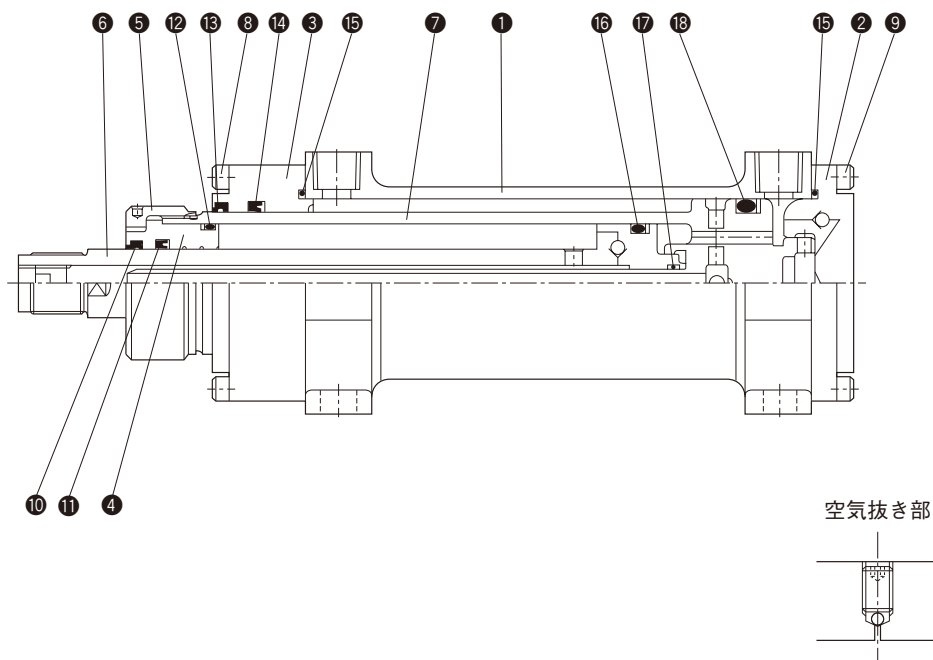


複動形2段テレスコシリンダ／70T-2



部品表

No.	名 称	材 質	数量
①	シリンダチューブ	機械構造用炭素鋼	1
②	キャップ	機械構造用炭素鋼	1
③	カバー	ねずみ鋳鉄	1
④	プシュ	ねずみ鋳鉄	1
⑤	リテーナ	機械構造用炭素鋼	1
⑥	ピストンロッドアッセンブリ	球状黒鉛鋳鉄他	1
⑦	ラムチューブアッセンブリ	球状黒鉛鋳鉄他	1
⑧	六角穴付ボルト	クロモリブデン鋼	8
⑨	六角穴付ボルト	クロモリブデン鋼	8

## パッキンリスト

## ① ニトリルゴム/70T-2

No.	部品名	材質	数量	部品形式				
				10形	20形	30形	40形	50形
⑩	ダストワイバ	ニトリルゴム	1	SDR-28	SDR-38	SDR-45	SDR-53	SDR-60
⑪	Uパッキン	ニトリルゴム	1	SKY-28	SKY-38	SKY-45A	SKY-53	SKY-60
⑫	Oリング バックアップリング1個付	ニトリルゴム	1	G-40	G-60	G-75	G-85	G-95
⑬	ダストワイバ	ニトリルゴム	1	SDR-53	SDR-75	SDR-90	SDR-106	SDR-118
⑭	Uパッキン	ニトリルゴム	1	SKY-53	SKY-75	SKY-90	SKY-106	SKY-118
⑮	Oリング 10形は端面シール	ニトリルゴム	2	※TH-63	G-95	G-115	G-130	G-145
⑯	Oリング バックアップリング1個付	ニトリルゴム	1	P-39	P-55	P-70	P-80	P-90
⑰	Oリング バックアップリング2個付	ニトリルゴム	1	P-10A	P-15	P-18	P-18	P-18
⑱	Oリング バックアップリング1個付	ニトリルゴム	1	P-53	P-80	P-100	P-115	P-130
パセ ット キ ット	複動形	—	1セット	70T2/PKS1 -010	70T2/PKS1 -020	70T2/PKS1 -030	70T2/PKS1 -040	70T2/PKS1 -050

- ⑫⑬⑰⑱ Oリングは、JIS B2401-1Aです。
  - ⑮ Oリングは、JIS B2401-1Bです。※の端面シールは当社規格です。
- 注) パッキン呼び形式は変更する場合があります。

## ③ ふっ素ゴム(準標準)/70T-2

No.	部品名	材質	数量	部品形式				
				10形	20形	30形	40形	50形
⑩	ダストワイバ	ふっ素ゴム	1	SDR-28F	SDR-38F	SDR-45F	SDR-53F	SDR-60F
⑪	Uパッキン	ふっ素ゴム	1	SKY-28F	SKY-38F	SKY-45AF	SKY-53F	SKY-60F
⑫	Oリング バックアップリング1個付	ふっ素ゴム	1	G-40	G-60	G-75	G-85	G-95
⑬	ダストワイバ	ふっ素ゴム	1	SDR-53F	SDR-75F	SDR-90F	SDR-106F	SDR-118F
⑭	Uパッキン	ふっ素ゴム	1	SKY-53F	SKY-75F	SKY-90F	SKY-106F	SKY-118F
⑮	Oリング 10形は端面シール	ふっ素ゴム	2	※TH-63	G-95	G-115	G-130	G-145
⑯	Oリング バックアップリング1個付	ふっ素ゴム	1	P-39	P-55	P-70	P-80	P-90
⑰	Oリング バックアップリング2個付	ふっ素ゴム	1	P-10A	P-15	P-18	P-18	P-18
⑱	Oリング バックアップリング1個付	ふっ素ゴム	1	P-53	P-80	P-100	P-115	P-130
パセ ット キ ット	複動形	—	1セット	70T2/PKS3 -010	70T2/PKS3 -020	70T2/PKS3 -030	70T2/PKS3 -040	70T2/PKS3 -050

- ※の端面シールは当社規格です。
- 注) パッキン呼び形式は変更する場合があります。