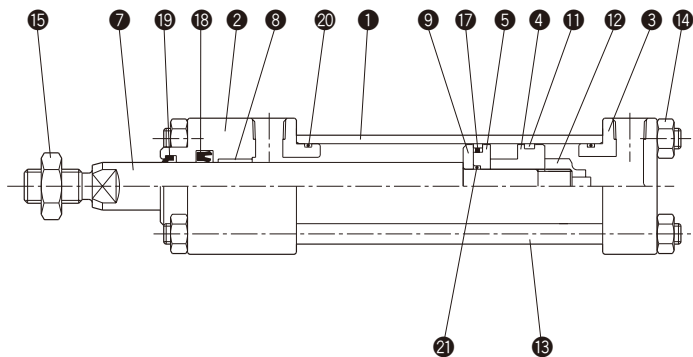
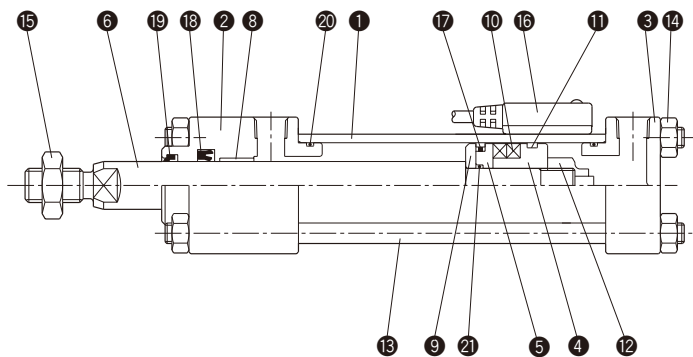


複動形片ロッド/標準形/35Z-1



複動形片ロッド/スイッチセット/35Z-1R



部品表

No.	名称	材質	数量
①	シリンダチューブ	アルミニウム合金	1
②	ロッドカバー	アルミニウム合金	1
③	ヘッドカバー	アルミニウム合金	1
④	ピストンA	銅合金	1
⑤	ピストンB	銅合金	1
⑥	ピストンロッド	ステンレス	1
⑦	ピストンロッド	機械構造用炭素鋼	1
⑧	プシュ	銅合金	1
⑨	パッキン押え板	ステンレス	1
⑩	磁石	—	—
⑪	ウェアリング	合成樹脂	1
⑫	ピストンナット	ステンレス	1
⑬	タイロッド	機械構造用炭素鋼	4
⑭	タイロッドナット	一般構造用圧延鋼	8
⑮	先端金具用ロックナット	一般構造用圧延鋼	1
⑯	スイッチ	—	—
⑰	ピストンロッド用Oリング	ニトリルゴム	1

パッキンリスト

No.	部品名	材質	数量	部品形式		
				φ20	φ25	φ32
⑰	ピストンパッキン	ふっ素樹脂+ニトリルゴム	1	APS-20	APS-25	APS-32
⑱	ロッドパッキン	ニトリルゴム	1	RHR-12A	RHR-14	UHR-16
⑲	ダストワイバ	ニトリルゴム	1	DRW-12	DRW-14	DRW-16
⑳	カバー用Oリング	ニトリルゴム	2	S-18	S-22	S-29
バセットキット	複動形片ロッド シリンダ	—	1セット	LZ1/PKS1-020	LZ1/PKS1-025	LZ1/PKS1-032

●OリングはJIS B2401-1Aです。

注) パッキン呼び形式は変更する場合があります。