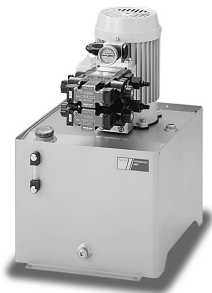


定格圧力3.5MPa、吐出量9.5ℓ/min (60Hz)の小形油圧ユニットです。

- リリーフバルブ、圧力計を標準装備。
- パイロットチェックバルブ、フローコントロールバルブ、減圧弁を標準化。
- オイルクーラ付も標準化。



### 油圧ユニット仕様

項目	形式	35HU210-32
定格圧力		3.5MPa
ポンプ吐出量	50Hz	7.9ℓ/min
	60Hz	9.5ℓ/min
電動機	電圧	3相 AC200V 50/60Hz、AC220V 60Hz
	起動電流	50Hz: 18A 60Hz: 16.8A
	電流値※	50Hz: 4.2A 60Hz: 3.8A
	出力	750W
	定格時間	連続
絶縁種別		E種
使用油温範囲		+15~+60℃
タンク容量		25ℓ(有効油量15ℓ)
適合作動油		JIS K2213-2種(タービン油ISO VG32)相当品
バルブ連数		1~3連
関連機器		パイロットチェックバルブ・フローコントロールバルブ・減圧弁・オイルクーラ付
質量(基本形)		30kg(作動油は含まない)

※設定圧力3.5MPa時

〈注意点〉  
油温が60℃を超える場合は、オイルクーラの設置が必要です。機器選定資料を参照してください。

### ソレノイドバルブ仕様 (ウエットソレノイド形)

項目	形式					DA43※-1S※L
定格電圧	AC100V 50/60Hz	AC110V 60Hz	AC200V 50/60Hz	AC220V 60Hz	DC24V	
起動電流	50Hz: 1.30A 60Hz: 1.10A	1.30A	50Hz: 0.65A 60Hz: 0.55A	0.65A	0.42A	
	50Hz: 0.30A 60Hz: 0.24A	0.28A	50Hz: 0.15A 60Hz: 0.12A	0.14A		
許容電圧範囲	50Hz: 80~110V 60Hz: 90~120V	120V	50Hz: 160~220V 60Hz: 180~240V	180~240V	21.6~26.4V	
	50Hz: 12.0W 60Hz: 9.6W	12.2W	50Hz: 12.0W 60Hz: 9.6W	12.2W	10W	
最大流量						30ℓ/min
種類	DA432-1S※L		DA43B-1S※L		DA43R-1S※L	
	DA43C-1S※L		DA43T-1S※L		DA43H-1S※L	
	DA43S-1S※L					

詳細については、ソレノイドバルブDAシリーズを参照してください。

### フローコントロールバルブ仕様

項目	形式	HFC303
最高使用圧力		25MPa
最大流量		50ℓ/min
クラッキング圧力		0.08MPa
適合作動油		JIS K2213-2種(タービン油ISO VG32)相当品
取付方式		積層タイプ
種類		HFC303

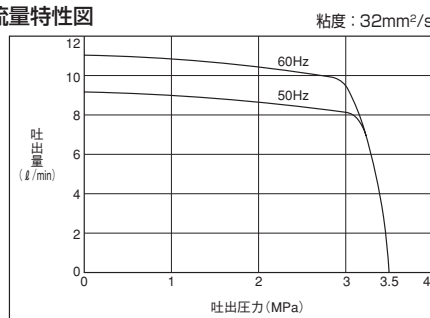
詳細については、フローコントロールバルブHFC3シリーズを参照してください。

### パイロットチェックバルブ仕様

項目	形式	HPC303	
最高使用圧力		25MPa	
最大流量		50ℓ/min	
クラッキング圧力		0.2MPa	
面積比		※1 1:0.37	
適合作動油		JIS K2213-2種(タービン油ISO VG32)相当品	
取付方式		積層タイプ	
種類	HPC303-A	HPC303-B	HPC303-D
	適合ソレノイドバルブ DA43R-1S※L、DA43H-1S※L		
	※1. 面積比は、パイロットピストン:チェック弁シート部		

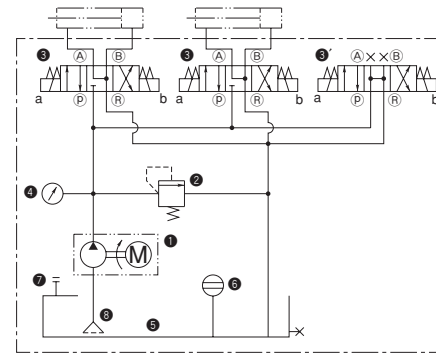
詳細については、パイロットチェックバルブHPC3シリーズを参照してください。

### 流量特性図



リリーフバルブ設定圧力 3.5MPa時

### 油圧回路図



- 上図は、油圧ユニット35HU210-32-DO3-Bの回路図です。
- 上図⑥のバルブはアンロード用です。全バルブ中立時に圧力を下げ、油温上昇を抑えます。(シリンダ作動時は励磁する必要があります。)

### 部品表

No.	名称
①	モータ付ポンプ
②	リリーフバルブ
③	ソレノイドバルブ
④	圧力計 (PG511D-1)
⑤	オイルタンク
⑥	油面計
⑦	注油口兼エアブリーザ
⑧	サクシジョンフィルタ

### 形式記号

ご注文時には、下記の形式記号でご連絡ください。

油圧ユニットの形式記号は、ユニットとバルブ形式を合わせて表示してください。

(表示例)

● 油圧ユニット本体 〈数量〉 ● バルブ部分 〈数量〉

**35HU210-3** **2** **K** - **D** **03** - **B** 1 **DA43** **2** - **1S** **1** **L** 1

シリーズ ⑥バルブ総連数 **DA43** **R** - **1S** **1** **L** - **PDF** 2

①電動機の電圧 バルブシリーズ シリーズ ⑤積層バルブの種類

②付属仕様 D: DAシリーズ ③バルブ種類 ④バルブ電圧

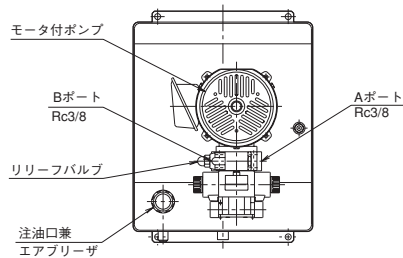
### 記号説明

① 電動機の電圧	2 AC200V 50/60Hz	積層バルブの種類	無記入 なし
付属仕様	無記入 基本形(バルブ付、オイルクーラ無)	R	HMR303付
② バルブ付、オイルクーラ付	K	PA	HPC303-A付
	N	PB	HPC303-B付
	PD	HPC303-D付	
	KN	F	HFC303付
③ バルブ種類	2 リターン形	PAR	HMR303、HPC303-A付
	R	PBR	HMR303、HPC303-B付
	C	PDR	HMR303、HPC303-D付
	T	PAF	HPC303-A、HFC303付
	H	PBF	HPC303-B、HFC303付
	S	PDF	HPC303-D、HFC303付
	B	RF	HMR303、HFC303付
	B	AFR	HMR303、HPC303-A、HFC303付
④ バルブ電圧	1 AC100V 50/60Hz AC110V 60Hz	BFR	HMR303、HPC303-B、HFC303付
	2 AC200V 50/60Hz AC220V 60Hz	DFR	HMR303、HPC303-D、HFC303付
	8 DC24V	⑤	バルブ総連数 01~03(1~3連です)

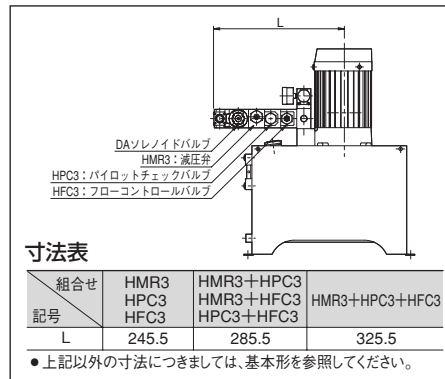
注 ●パイロットチェックバルブ付の場合は、下記のソレノイドバルブを使用してください。  
1連の場合 DA43H-1S※L  
複数連の場合 DA43R-1S※L

## 基本形

35HU210-32



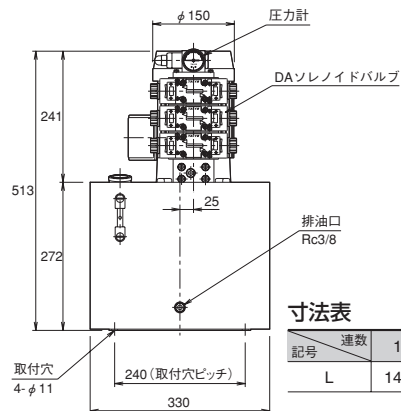
パイロットチェックバルブ・フローコントロールバルブ・減圧弁付



## 寸法表

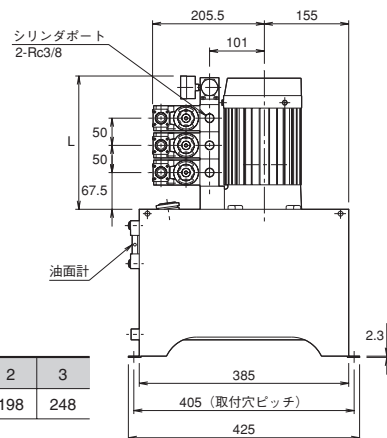
組合せ	HMR3 HPC3 HFC3	HMR3+HPC3 HMR3+HFC3 HPC3+HFC3	HMR3+HPC3+HFC3	
記号	L	245.5	285.5	325.5

●上記以外の寸法につきましては、基本形を参照してください。



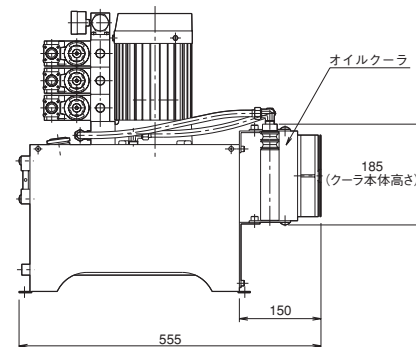
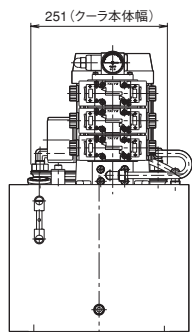
## 寸法表

記号	連数	1	2	3
L		148	198	248



## オイルクーラ付

35HU210-32K



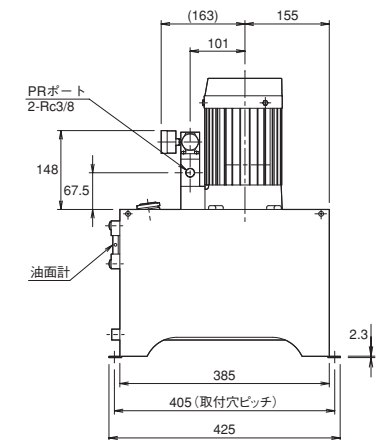
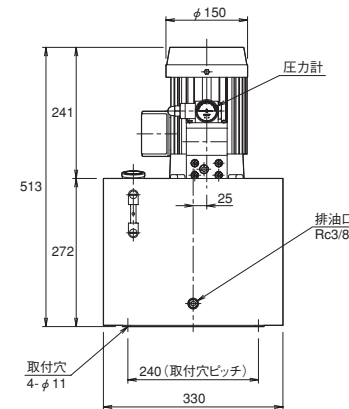
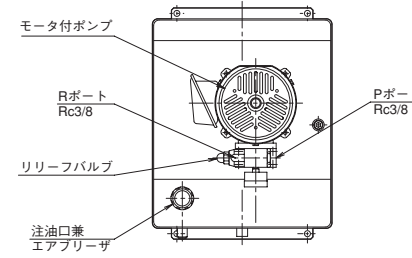
●上記以外の寸法につきましては、基本形を参照してください。

## オイルクーラ仕様

- 最高使用圧力：0.7MPa
- 定格電圧：単相AC200V (50/60Hz)
- 定格電流：0.24/0.20A (50/60Hz)
- 入力：33/30W (50/60Hz)
- 許容周囲温度：+5～+40℃

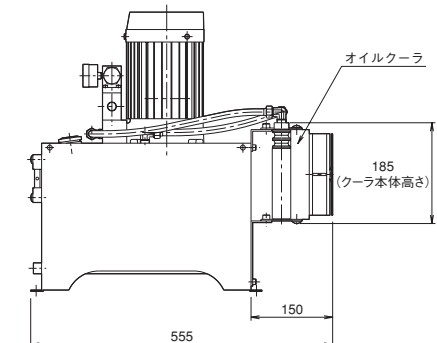
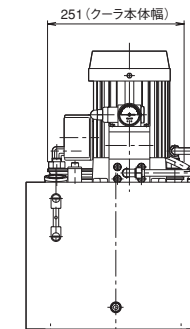
## バルブ不要形

35HU210-32N



## オイルクーラ付

35HU210-32KN



## オイルクーラ仕様

- 最高使用圧力：0.7MPa
- 定格電圧：単相AC200V (50/60Hz)
- 定格電流：0.24/0.20A (50/60Hz)
- 入力：33/30W (50/60Hz)
- 許容周囲温度：+5～+40℃

●上記以外の寸法につきましては、基本形を参照してください。