

電動機と内接ギヤポンプをセット。

- リリーフバルブ、圧力計を標準化。
- パイロットチェックバルブ、フローコントロールバルブ、減圧弁を標準化。



モータ付ポンプ仕様

項目	形式	35HP204-32
定格圧力		3.5MPa
ポンプ吐出量	50Hz	3.2ℓ/min
	60Hz	4.2ℓ/min
電動機	電圧	3相 AC200V 50/60Hz, AC220V 60Hz
	起動電流	50Hz : 11A 60Hz : 10.5A
	電流値※	50Hz : 2.7A 60Hz : 2.5A
	出力	400W
	定格時間	連続
絶縁種別		E種
適合作動油		JIS K2213-2種(タービン油ISO VG32)相当品
使用油温範囲		+15~+60℃
関連機器		バルブ(1連~3連)パイロットチェックバルブ・フローコントロールバルブ・減圧弁付
質量(基本形)		9kg

※設定圧力3.5MPa時

ソレノイドバルブ仕様(ウエットソレノイド形)

形式	DB43※-1S※L				
定格電圧	AC100V 50/60Hz	AC110V 60Hz	AC200V 50/60Hz	AC220V 60Hz	DC24V
起動電流	50Hz : 2.42A	2.35A	50Hz : 1.21A	1.18A	—
	60Hz : 2.14A		60Hz : 1.07A		
保持電流	50Hz : 0.51A	0.44A	50Hz : 0.25A	0.22A	1.23A
	60Hz : 0.37A		60Hz : 0.19A		
許容電圧範囲	50Hz : 90~110V	90~120V	50Hz : 160~220V	180~240V	21.6~26.4V
	60Hz : 90~120V		60Hz : 160~240V		
保持電力	—	—	—	—	29W
最大流量	100ℓ/min (注1)				
種類	DB432-1S※L	DB43B-1S※L	DB43R-1S※L		
	DB43C-1S※L	DB43T-1S※L	DB43H-1S※L		

注1.最大流量はバルブ形式及び使用圧力により異なります。
詳細については、ソレノイドバルブDBシリーズを参照してください。

フローコントロールバルブ仕様

項目	形式	HFC503
最高使用圧力		31.5MPa
最大流量		60ℓ/min
適合作動油		JIS K2213-2種(タービン油ISO VG32)相当品
取付方式		積層タイプ
種類		HFC503

詳細については、フローコントロールバルブHFC5シリーズを参照してください。

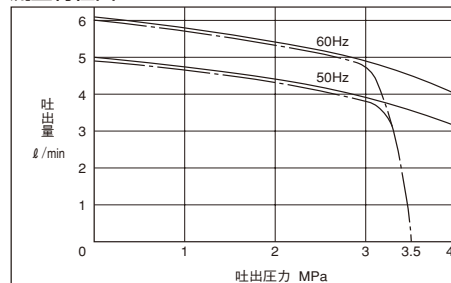
パイロットチェックバルブ仕様

項目	形式	HPC503
最高使用圧力		31.5MPa
最大流量		35ℓ/min
クラッキング圧力		0.2MPa
取付方式		積層タイプ
種類		HPC503-A HPC503-B HPC503-D

適合ソレノイドバルブ DB43R-1S※L、DB43H-1S※L

詳細については、パイロットチェックバルブHPC5シリーズを参照してください。

流量特性図



— : 基本形
--- : リリーフバルブ設定圧力3.5MPa時
--- : バルブ付

形式記号

ご注文時には、下記の形式記号でご連絡ください。

モータ付ポンプの形式記号は、モータ付ポンプとバルブ形式を合わせて表示してください。

(表示例)

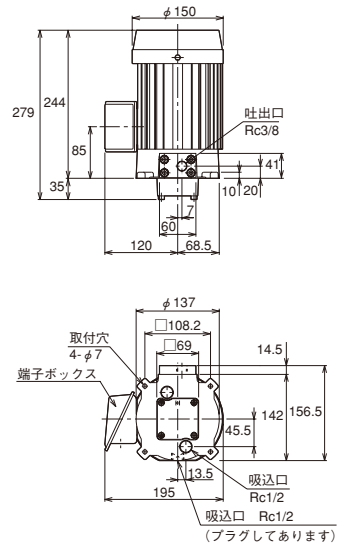
● ポンプ本体		〈数量〉	● バルブ部分		〈数量〉
35HP204-3	2 B - D 03	1	DB43 2-1S 1 L		1
シリーズ	⑥バルブ総連数		DB43 R-1S 1 L-PDF		2
①電動機の電圧			シリーズ	⑤積層バルブの種類	
②付属仕様	バルブシリーズ D : DB シリーズ		③バルブ種類	④バルブ電圧	

記号説明

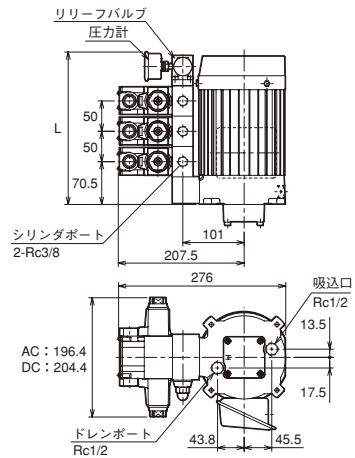
① 電動機の電圧		積層バルブの種類	
2	AC200V 50/60Hz	無記入	なし
② 付属仕様		R	HMR503付
無記入	単体形(バルブ無、リリーフ無)	PA	HPC503-A付
B	バルブ付、リリーフ付	PB	HPC503-B付
N	バルブ無、リリーフ付	PD	HPC503-D付
③ バルブ種類		F	HFC503付
2	リターン形	PAR	HMR503、HPC503-A付
R	Pポートブロック形	PBR	HMR503、HPC503-B付
C	オールポートブロック形	PDR	HMR503、HPC503-D付
T	センターバイパス形	PAF	HPC503-A、HFC503付
H	オールポートオープン形	PBF	HPC503-B、HFC503付
S	A・Bポート絞り付形	PDF	HPC503-D、HFC503付
B	オンオフ形	RF	HMR503、HFC503付
④ バルブ電圧		AFR	HMR503、HPC503-A、HFC503付
1	AC100V 50/60Hz AC110V 60Hz	BFR	HMR503、HPC503-B、HFC503付
2	AC200V 50/60Hz AC220V 60Hz	DFR	HMR503、HPC503-D、HFC503付
8	DC24V	⑤ バルブ総連数 01~03 (1~3連です)	

● 電動機の電圧AC100V仕様については、別途お問い合わせください。(注) ● パイロットチェックバルブ付の場合は、下記のソレノイドバルブを使用してください。
1連の場合 DB43H-1S※L
複数連の場合 DB43R-1S※L

基本形



バルブ付

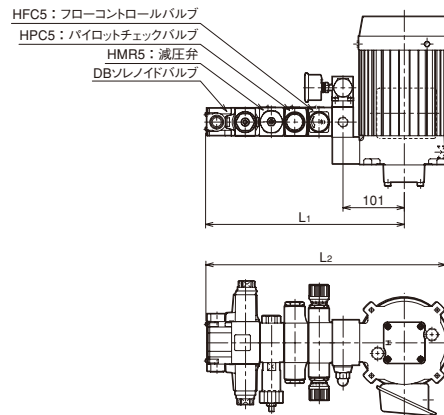


寸法表

記号	連数	1	2	3
L		147	197	247

- 上記以外の寸法については、基本形を参照してください。
- () 内寸法は、シングルソレノイド形の場合の寸法です。

パイロットチェックバルブ・フローコントロールバルブ・減圧弁付



寸法表

組合せ 記号	HMR HPC HFC	HMR+HPC HMR+HFC HPC+HFC	HMR+HPC+HFC
L1	247.5	287.5	327.5
L2	316	356	396

- 上記以外の寸法については、基本形・バルブ付を参照してください。