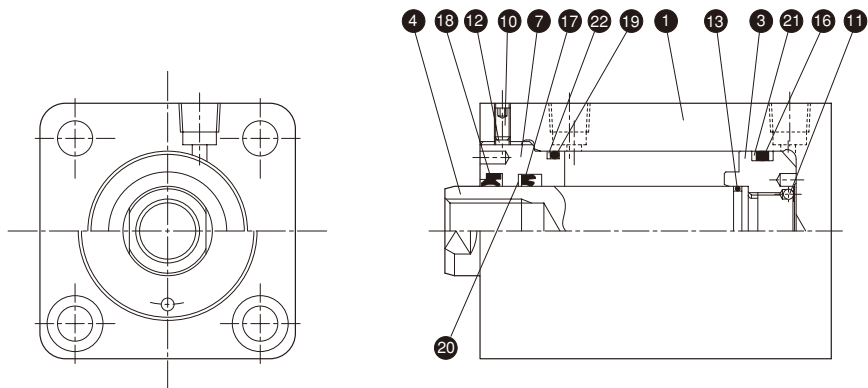


複動形片ロッド／標準形／210S-1

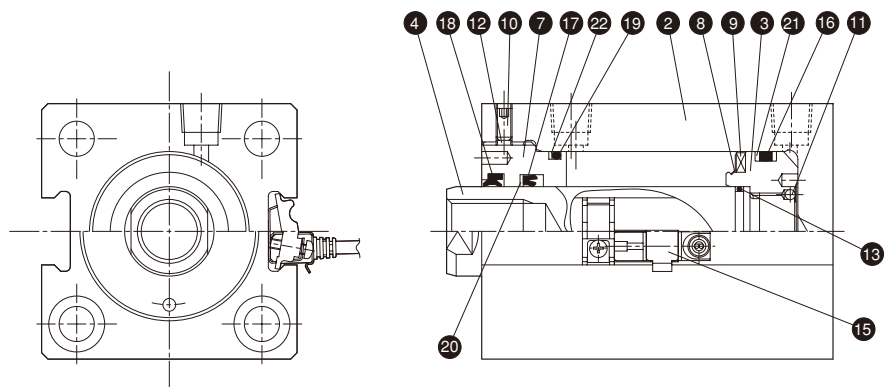
基本形／φ32・φ40・φ50・φ63・φ80



※ピストン部の詳細構造は、内径により異なります。

複動形片ロッド／スイッチセット／210S-1R

基本形／φ32・φ40・φ50・φ63・φ80



※ピストン部の詳細構造は、内径により異なります。

部品表

No.	名称	材質	数量
①	本体	機械構造用炭素鋼	1
②	本体	ステンレス	1
③	ピストン	特殊銅合金	1
④	ピストンロッド	機械構造用炭素鋼	1
⑦	プシュ	特殊銅合金	1
⑧	マグネット押え	ステンレス	1
⑨	磁石	—	—
⑩	六角穴止めねじ	クロムモリブデン鋼	1
⑪	スチールボール	ステンレス	1
⑫	銅ピース	銅(φ32~φ50のみ)	1
⑮	ピストンロッド用Oリング	—	1
⑯	スイッチ	—	—

●ピストンロッド用Oリングは、ピストンとロッドにゆるみ止めを施していますので、交換できません。

パッキンリスト

3 ふっ素ゴム／210S-1, 210S-1R

No.	部品名	材質	数量	部品形式				
				φ32	φ40	φ50	φ63	φ80
16	ピストンパッキン	ふっ素ゴム	1	P-26	P-34	P-44	P-53	P-70
17	ロッドパッキン	ふっ素ゴム	1	UHR-18	UHR-22	UHR-28A	UHR-36	UHR-45
18	ダストワイバ	ふっ素ゴム	1	DHS-18	DHS-22	DHS-28	DHS-36	DHS-45
19	ブシュ用Oリング	ふっ素ゴム	1	G-25	G-35	G-45	※G-58	G-75
20	ロッドパッキン用バックアップリング	ふっ素樹脂	1	18×26×1	22×30×1	28×36×1	36×46×1.5	45×56×1.5
21	ピストンパッキン用バックアップリング	ふっ素樹脂	2	P-26用	P-34用	P-44用	P-53用	P-70用
22	ブシュ用バックアップリング	ふっ素樹脂	1	TAIYO規格	TAIYO規格	TAIYO規格	TAIYO規格	TAIYO規格
パセ ット キ ット	複動形片ロッド シリンダ	—	1セット	TS1/PKS3 -032	TS1/PKS3 -040	TS1/PKS3 -050	TS1/PKS3 -063	TS1/PKS3 -080

●Oリングは、硬さHs90です。但し、※印は当社規格品です。

●パッキンセットには、ブシュのねじ保護用の⑩銅ピースがパッキンセットに含まれていますので、なくさないように注意してください。

●⑫ブシュ用バックアップリングは弊社特注品ですので、バックアップリングのみ発注の場合は、弊社へご用命ください。

注) ●パッキン呼び形式は変更する場合があります。

パッキンリスト

6 水素化ニトリルゴム／210S-1, 210S-1R

No.	部品名	材質	数量	部品形式				
				φ32	φ40	φ50	φ63	φ80
16	ピストンパッキン	水素化ニトリルゴム	1	NCHY-32	NCHY-40	NCHY-50	NCHY-63	NCHY-80
17	ロッドパッキン	水素化ニトリルゴム	1	UHR-18	UHR-22	UHR-28A	UHR-36	UHR-45
18	ダストワイバ	水素化ニトリルゴム	1	DHS-18	DHS-22	DHS-28	DHS-36	DHS-45
19	ブシュ用Oリング	水素化ニトリルゴム	1	G-25	G-35	G-45	※G-58	G-75
20	ロッドパッキン用バックアップリング	ふっ素樹脂	1	18×26×1	22×30×1	28×36×1	36×46×1.5	45×56×1.5
21	ピストンパッキン用バックアップリング	ふっ素樹脂	2	P-26用	P-34用	P-44用	P-53用	P-70用
22	ブシュ用バックアップリング	ふっ素樹脂	1	TAIYO規格	TAIYO規格	TAIYO規格	TAIYO規格	TAIYO規格
パセ ット キ ット	複動形片ロッド シリンダ	—	1セット	TS1/PKS6 -032	TS1/PKS6 -040	TS1/PKS6 -050	TS1/PKS6 -063	TS1/PKS6 -080

●Oリングは、硬さHs90です。但し、※印は当社規格品です。

●パッキンセットには、ブシュのねじ保護用の⑩銅ピースがパッキンセットに含まれていますので、なくさないように注意してください。

●⑫ブシュ用バックアップリングは弊社特注品ですので、バックアップリングのみ発注の場合は、弊社へご用命ください。

注) ●パッキン呼び形式は変更する場合があります。