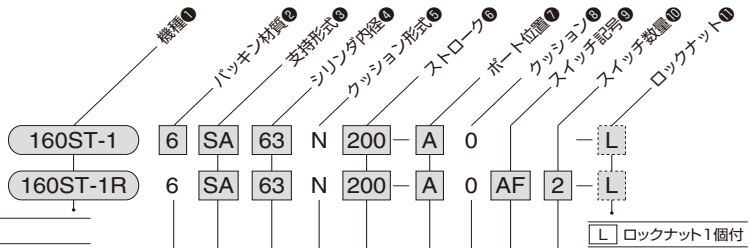


汎用形

- 標準形
- スイッチセット



標準形
160ST-1 : 複動形片ロッド
スイッチセット
160ST-1R : 複動形片ロッド

6 水素化ニトリルゴム (φ32~φ160)
1 ニトリルゴム (φ180~φ250)

- SA ロッド側タップ形
- SB ヘッド側タップ形
- EA ロッド側通し穴形
- EB ヘッド側通し穴形
- FA ロッド側フランジ形
- FB ヘッド側フランジ形
- LD フート形

標準形
SA・SB・EA・EB:φ32~φ250
FA・FB・LD :φ32~φ80

スイッチセット
SA・SB・EA・EB:φ32~φ160
FA・FB・LD :φ32~φ80



●両側クッションなし
●ポート位置 (A)

■ポート位置の変更
ポート位置の標準位置はAです。位置変更の場合は、外形寸法図に示している記号を記入してください。

例) 160ST-1 6SA63N200 - A Q L
ポート位置(A, B, C, D) クッションなし

注) φ40のFB形においてポート位置B, Dは選択できません。

0, 1, 2, ~n
スイッチ不要の場合はスイッチ数量は0で手配してください。

スイッチ記号
スイッチ一覧表参照
スイッチ不要の場合はスイッチ記号は0で手配してください。

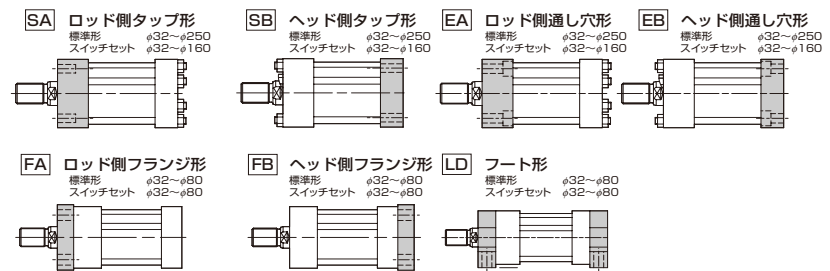
クッションなし
ポート位置 (A, B, C, D)

φ32~φ80 : ストローク101~300
ストローク100以下は受注製作
短ストロークでは取付けに支障がでるものがあります。

φ100~φ250 : ストローク1~300
クッションなし

- ※ロッド先端ねじはおねじが標準です。
- ※ロックナットを使用する場合、ねじ適合長さに応じて、ロッドねじ長さを指定してください。
- 推奨寸法については「ロックナット」の頁を参照ください。
- ※めねじ等のロッド先端形状についてはご相談ください。
- ※Gねじポート・空気抜き仕様についてはご相談ください。

支持形式

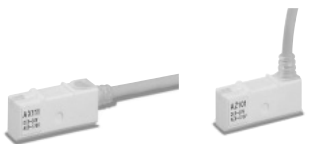


汎用形
AX形 (コード後方取出) AZ形 (コード上方取出)

スイッチ最小取付可能ストローク

内径	スイッチ数量		備考
	1個取付	2個取付	
φ32	30	30(40)	101ストローク未満は160S-1系手配の推奨範囲で支持形式によって製作出来ない場合があります。事前にお問い合わせください。
φ40~63	25	25	
φ80	20	25	
φ100~160	20	25	支持形式によって製作出来ない場合があります。事前にお問い合わせください。

●() 内寸法は、同一面にロッド側検知、ヘッド側検知用スイッチを各一個ずつ付ける場合の最小ストロークです。



スイッチ一覧表

種類	スイッチ記号	負荷電圧範囲	負荷電流範囲	最大開閉容量	保護回路	表示灯	結線方式	コード長さ	適合負荷	
有接点	AF	AX101CE				なし	発光ダイオード (ON時赤色点灯)	1.5m	小形ルー プログラマブル コントローラ	
	AG	AX105CE	DC:5~30V	DC:5~40mA	DC:1.5W	あり		5m		
	AH	AX111CE	AC:5~120V	AC:5~20mA	AC:2VA			0.3mm ² 芯外径φ4mm コード後方取出し		
	AJ	AX115CE				なし	なし	5m		
	AE	AX125CE	DC:30V以下 AC:120V以下	DC:40mA以下 AC:20mA以下			なし	5m		
	AK	AX11ACE	AC:5~120V	5~20mA	2VA	あり	発光ダイオード (ON時赤色点灯)	4ピンコネクタ式 コード後方取出し		
	AL	AX11BCE	DC:5~30V	5~40mA	1.5W			0.5m		
	AM	AX135CE	AC/DC:90~240V	5~300mA	B接点出力			5m		
	AN	AX145CE	AC/DC:24~240V		30VA		発光ダイオード (OFF時赤色点灯)	0.3mm ² 芯外径φ4mm コード後方取出し		5m
	AP	AZ101CE				なし	なし	1.5m		
	AR	AZ105CE	DC:5~30V	DC:5~40mA	DC:1.5W	あり	発光ダイオード (ON時赤色点灯)	0.3mm ² 芯外径φ4mm コード上方取出し		
	AS	AZ111CE	AC:5~120V	AC:5~20mA	AC:2VA			1.5m		
	AT	AZ115CE				なし	なし	5m		
	AN	AZ125CE	DC:30V以下 AC:120V以下	DC:40mA以下 AC:20mA以下			なし	5m		
	AU	AZ11ACE	AC:5~120V	5~20mA	2VA	あり	発光ダイオード (ON時赤色点灯)	4ピンコネクタ式 コード上方取出し		
AW	AZ11BCE	DC:5~30V	5~40mA	1.5W	0.5m					
AY	AZ135CE	AC/DC:90~240V	5~300mA	B接点出力	5m					
AX	AZ145CE	AC/DC:24~240V		30VA		発光ダイオード (OFF時赤色点灯)	0.3mm ² 芯外径φ4mm コード後方取出し	5m		
無接点	BE	AX201CE-1				あり	発光ダイオード (ON時赤色点灯)	1.5m		
	BF	AX205CE-1						5m		
	CE	AX211CE-1						1.5m		
	CF	AX215CE-1				なし	なし	5m		
	CH	AX21CE-1	DC:5~30V	5~40mA	—	あり	発光ダイオード (2灯式 赤/緑)	4ピンコネクタ式 コード後方取出し		
	CJ	AX21DCE-1						1m		
	BM	AZ201CE-1				あり	発光ダイオード (ON時赤色点灯)	1.5m		
	BN	AZ205CE-1						5m		
	CM	AZ211CE-1						1.5m		
	CN	AZ215CE-1				なし	なし	5m		

注) ●保護回路なしのスイッチにおいては、誘導負荷 (リレー等) を使用する場合は、必ず負荷に保護回路 (SK-100) を付けてください。
●AX, AZ135CEの出力論理はB接点になります。ピストン検出時にスイッチ接点がOFF (表示灯は点灯) になります。

質量表

内径mm	基本質量		SA・SB EA・EB	支持金具加算質量		ロック ナット
	標準形	スイッチ セット	ストローク1mm あたりの加算質量	フランジ形 FA・FB	フート形 LD	
	φ32	2.01	2.14	0.0055	0.62	1.09
φ40	2.63	3.04	0.0085	1.16	1.42	0.03
φ50	3.56	4.07	0.0116	1.60	2.43	0.05
φ63	5.26	5.90	0.0163	2.02	3.30	0.11
φ80	9.53	10.87	0.0262	3.77	5.86	0.24
φ100	15.35	17.18	0.0404	—	—	0.52
φ125	27.69	29.63	0.0632	—	—	1.10
φ140	43.53	43.53	0.0860	—	—	1.44
φ160	62.95	62.95	0.1026	—	—	1.93
φ180	77.13	—	0.1154	—	—	2.90
φ200	96.38	—	0.1394	—	—	3.24
φ224	128.65	—	0.1745	—	—	5.97
φ250	175.09	—	0.2178	—	—	7.77

単位: kg
計算式
シリンダ質量 (kg) = 基本質量 + (シリンダストロークmm × ストローク1mmあたりの加算質量)

計算例
160ST-1 内径φ63 シリンダストローク200mm
5.26 + (200 × 0.0163) = 8.52kg

CAD/DATA
160ST-1/TH16ST1 内径 提供できます。

EA / ロッド側通し穴形

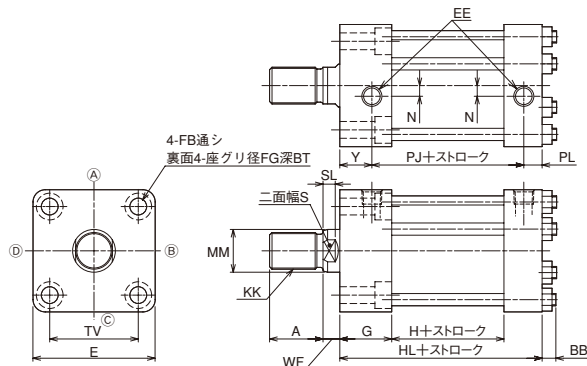
標準形

160ST-1 6 EA 内径 N ストローク - A O ($\phi 32 \sim \phi 160$)

160ST-1 1 EA 内径 N ストローク - A O ($\phi 180 \sim \phi 250$)

スイッチセット

160ST-1R 6 EA 内径 N ストローク - A O スイッチ記号 スイッチ数量 ($\phi 32 \sim \phi 160$)



※内径によってタイロッド本数・配置などが異なります。
 ※ $\phi 140 \sim \phi 250$ のヘッドカバーには取付ボルトを通す穴を設けてあります。
 ※ピストンロッドには横荷重（偏心荷重）は掛けられませんので、取付時の調整は注意してください。
 ※ $\phi 180 \sim \phi 250$ の装置への取付は六角穴付きボルトを使用してください。（座グリFGがありません。）

寸法表 (EA / ロッド側通し穴形)

記号 内径	A	BB	BT	E	EE	FB	FG	G	H		HL	
									標準形	スイッチセット	標準形	スイッチセット
$\phi 32$	25	0	6.5	□62	Rc1/4	6.6	11	34	22.5	29	81.5	88
$\phi 40$	30	0	8.6	□70	Rc1/4	9	14	34	22.5	40	81.5	99
$\phi 50$	35	0	10.8	□80	Rc1/4	11	17.5	34	23.5	39	82.5	98
$\phi 63$	45	0	13	□94	Rc1/4	14	20	34	27	41	86	100
$\phi 80$	60	0	15.2	□114	Rc3/8	16	23	39	29	46	101	118
$\phi 100$	75	13	19.5	□140	Rc3/8	20	29	39	40	48	112	120
$\phi 125$	95	14	23.5	□172	Rc1/2	24	35	39	42	56	121	135
$\phi 140$	110	16	25.5	□196	Rc1/2	26	39	49	63	63	152	152
$\phi 160$	120	18	29	□235	Rc1/2	30	43	49	65	65	159	159
$\phi 180$	140	21	—	□252	Rc3/4	33	—	57	122	—	226	—
$\phi 200$	150	22	—	□278	Rc3/4	36	—	62	126	—	240	—
$\phi 224$	180	25	—	□312	Rc3/4	42	—	62	126	—	245	—
$\phi 250$	195	27	—	□346	Rc3/4	45	—	67	126	—	260	—

記号 内径	KK	MM	N	PJ		PL	S	SL	TV	WF	Y
				標準形	スイッチセット						
$\phi 32$	M16X1.5	$\phi 18$	0	47.5	54	12	14	7	□47	10	22
$\phi 40$	M20X1.5	$\phi 22$	7	47.5	65	12	19	7	□52	10	22
$\phi 50$	M24X1.5	$\phi 28$	7	49.5	65	12	24	8	□58	11	21
$\phi 63$	M30X1.5	$\phi 36$	0	54	68	12	30	9	□69	13	20
$\phi 80$	M39X1.5	$\phi 45$	0	64	81	15	41	14	□86	17	22
$\phi 100$	M48X1.5	$\phi 56$	0	75	83	15	50	22	□106	26	22
$\phi 125$	M64X2	$\phi 70$	0	81	95	20	65	25	□132	30	20
$\phi 140$	M72X2	$\phi 80$	0	105	105	20	75	31	□150	35	27
$\phi 160$	M80X2	$\phi 90$	0	109	109	23	85	33	□175	40	27
$\phi 180$	M95X2	$\phi 100$	0	168	—	24	2- $\phi 12$	—	□182	45	34
$\phi 200$	M100X2	$\phi 110$	0	172	—	29	2- $\phi 15$	—	□200	45	39
$\phi 224$	M120X2	$\phi 125$	0	172	—	34	2- $\phi 15$	—	□225	50	39
$\phi 250$	M130X2	$\phi 140$	0	172	—	44	2- $\phi 15$	—	□250	55	44

160ST-1 ショートタイロッド用油圧シリンダ

160ST-1 ショートタイロッド用油圧シリンダ

160ST-1

160ST-1

160ST-1

160ST-1

CAD/DATA
160ST-1/TH16ST1 内径 提供できます。

EB / ヘッド側通し穴形

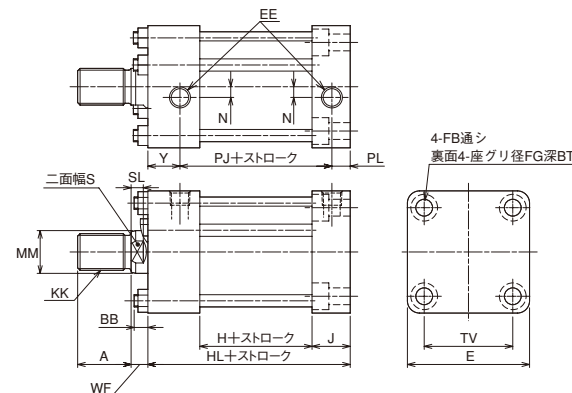
標準形

160ST-1 6 EB 内径 N ストローク - A O ($\phi 32 \sim \phi 160$)

160ST-1 1 EB 内径 N ストローク - A O ($\phi 180 \sim \phi 250$)

スイッチセット

160ST-1R 6 EB 内径 N ストローク - A O スイッチ記号 スイッチ数量 ($\phi 32 \sim \phi 160$)



※内径によってタイロッド本数・配置などが異なります。
 ※ $\phi 140 \sim \phi 250$ のヘッドカバーには取付ボルトを通す穴を設けてあります。
 ※ピストンロッドには横荷重（偏心荷重）は掛けられませんので、取付時の調整は注意してください。
 ※ $\phi 180 \sim \phi 250$ の装置への取付は六角穴付きボルトを使用してください。（座グリFGがありません。）

寸法表 (EB / ヘッド側通し穴形)

記号 内径	A	BB	BT	E	EE	FB	FG	J	H		HL	
									標準形	スイッチセット	標準形	スイッチセット
$\phi 32$	25	0	6.5	□62	Rc1/4	6.6	11	25	22.5	29	81.5	88
$\phi 40$	30	0	8.6	□70	Rc1/4	9	14	25	22.5	40	81.5	99
$\phi 50$	35	0	10.8	□80	Rc1/4	11	17.5	25	23.5	39	82.5	98
$\phi 63$	45	0	13	□94	Rc1/4	14	20	25	27	41	86	100
$\phi 80$	60	0	15.2	□114	Rc3/8	16	23	33	29	46	101	118
$\phi 100$	75	13	19.5	□140	Rc3/8	20	29	33	40	48	112	120
$\phi 125$	95	14	23.5	□172	Rc1/2	24	35	40	42	56	121	135
$\phi 140$	110	16	25.5	□196	Rc1/2	26	39	40	63	63	152	152
$\phi 160$	120	18	29	□235	Rc1/2	30	43	45	65	65	159	159
$\phi 180$	140	21	—	□252	Rc3/4	33	—	47	122	—	226	—
$\phi 200$	150	22	—	□278	Rc3/4	36	—	52	126	—	240	—
$\phi 224$	180	25	—	□312	Rc3/4	42	—	57	126	—	245	—
$\phi 250$	195	27	—	□346	Rc3/4	45	—	67	126	—	260	—

記号 内径	KK	MM	N	PJ		PL	S	SL	TV	WF	Y
				標準形	スイッチセット						
$\phi 32$	M16X1.5	$\phi 18$	0	47.5	54	12	14	7	□47	10	22
$\phi 40$	M20X1.5	$\phi 22$	7	47.5	65	12	19	7	□52	10	22
$\phi 50$	M24X1.5	$\phi 28$	7	49.5	65	12	24	8	□58	11	21
$\phi 63$	M30X1.5	$\phi 36$	0	54	68	12	30	9	□69	13	20
$\phi 80$	M39X1.5	$\phi 45$	0	64	81	15	41	14	□86	17	22
$\phi 100$	M48X1.5	$\phi 56$	0	75	83	15	50	22	□106	26	22
$\phi 125$	M64X2	$\phi 70$	0	81	95	20	65	25	□132	30	20
$\phi 140$	M72X2	$\phi 80$	0	105	105	20	75	31	□150	35	27
$\phi 160$	M80X2	$\phi 90$	0	109	109	23	85	33	□175	40	27
$\phi 180$	M95X2	$\phi 100$	0	168	—	24	2- $\phi 12$	—	□182	45	34
$\phi 200$	M100X2	$\phi 110$	0	172	—	29	2- $\phi 15$	—	□200	45	39
$\phi 224$	M120X2	$\phi 125$	0	172	—	34	2- $\phi 15$	—	□225	50	39
$\phi 250$	M130X2	$\phi 140$	0	172	—	44	2- $\phi 15$	—	□250	55	44

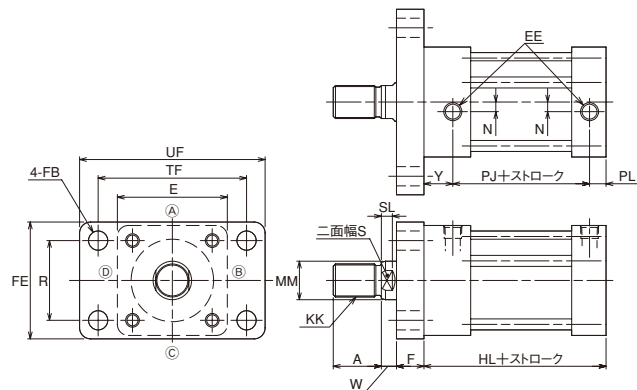
CAD/DATA
160ST-1/TH16ST1 内径 提供できます。

FA / ロッド側フランジ形

標準形

160ST-1 6 FA 内径 N ストローク - A O ($\phi 32 \sim \phi 80$)

スイッチセット

160ST-1R 6 FA 内径 N ストローク - A O [スイッチ記号] [スイッチ数量] ($\phi 32 \sim \phi 80$)

※内径によってタイロッド本数・配置などが異なります。
※ピストンロッドには横荷重（偏心荷重）は掛けられませんので、取付時の調整は注意してください。

寸法表 (FA / ロッド側フランジ形)

記号 内径	A	E	EE	F	FB	FE	HL		KK	MM	N
							標準形	スイッチセット			
$\phi 32$	25	□62	Rc1/4	15	$\phi 6.6$	62	81.5	88	M16X1.5	$\phi 18$	0
$\phi 40$	30	□70	Rc1/4	20	$\phi 11$	70	81.5	99	M20X1.5	$\phi 22$	7
$\phi 50$	35	□80	Rc1/4	20	$\phi 14$	85	82.5	98	M24X1.5	$\phi 28$	7
$\phi 63$	45	□94	Rc1/4	20	$\phi 14$	98	86	100	M30X1.5	$\phi 36$	0
$\phi 80$	60	□114	Rc3/8	25	$\phi 18$	118	101	118	M39X1.5	$\phi 45$	0

記号 内径	PJ		PL	R	S	SL	TF	UF	W	Y
	標準形	スイッチセット								
$\phi 32$	47.5	54	12	40	14	7	80	95	10	22
$\phi 40$	47.5	65	12	46	19	7	96	118	10	22
$\phi 50$	49.5	65	12	58	24	8	108	135	11	21
$\phi 63$	54	68	12	65	30	9	124	150	13	20
$\phi 80$	64	81	15	87	41	14	154	185	17	22

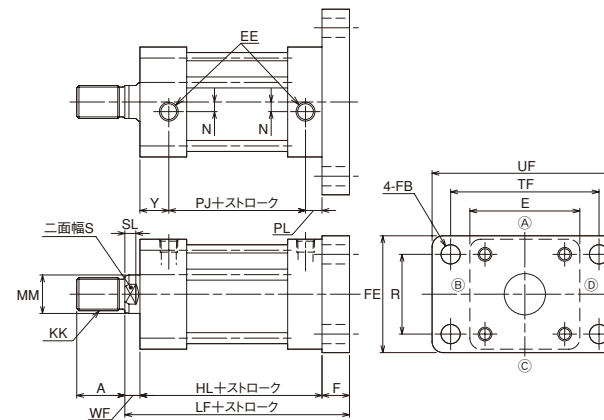
CAD/DATA
160ST-1/TH16ST1 内径 提供できます。

FB / ヘッド側フランジ形

標準形

160ST-1 6 FB 内径 N ストローク - A O ($\phi 32 \sim \phi 80$)

スイッチセット

160ST-1R 6 FB 内径 N ストローク - A O [スイッチ記号] [スイッチ数量] ($\phi 32 \sim \phi 80$)

※内径によってタイロッド本数・配置などが異なります。
※ピストンロッドには横荷重（偏心荷重）は掛けられませんので、取付時の調整は注意してください。

寸法表 (FB / ヘッド側フランジ形)

記号 内径	A	E	EE	F	FB	FE	HL		KK	LF	
							標準形	スイッチセット		標準形	スイッチセット
$\phi 32$	25	□62	Rc1/4	15	$\phi 6.6$	62	81.5	88	M16X1.5	106.5	113
$\phi 40$	30	□70	Rc1/4	20	$\phi 11$	70	81.5	99	M20X1.5	111.5	129
$\phi 50$	35	□80	Rc1/4	20	$\phi 14$	85	82.5	98	M24X1.5	113.5	129
$\phi 63$	45	□94	Rc1/4	20	$\phi 14$	98	86	100	M30X1.5	119	133
$\phi 80$	60	□114	Rc3/8	25	$\phi 18$	118	101	118	M39X1.5	143	160

記号 内径	MM	N	PJ		PL	R	S	SL	TF	UF	WF	Y
			標準形	スイッチセット								
$\phi 32$	$\phi 18$	0	47.5	54	12	40	14	7	80	95	10	22
$\phi 40$	$\phi 22$	7	47.5	65	12	46	19	7	96	118	10	22
$\phi 50$	$\phi 28$	7	49.5	65	12	58	24	8	108	135	11	21
$\phi 63$	$\phi 36$	0	54	68	12	65	30	9	124	150	13	20
$\phi 80$	$\phi 45$	0	64	81	15	87	41	14	154	185	17	22

CAD/DATA
160ST-1/TH16ST1 内径 提供できます。

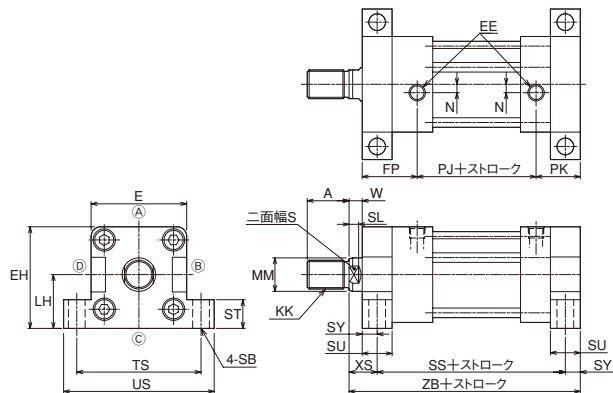
LD/フート形

標準形

160ST-1 6 LD 内径 N ストローク - A 0 (φ32~φ80)

スイッチセット

160ST-1R 6 LD 内径 N ストローク - A 0 スイッチ記号 スイッチ数量 (φ32~φ80)



※内径によってタイロッド本数・配置などが異なります。
※ピストンロッドには横荷重（偏心荷重）は掛けられませんので、取付時の調整は注意してください。

寸法表 (LD/フート形)

記号 内径	A	E	EE	EH	FP	KK	LH	MM	N	PJ	
										標準形	スイッチセット
φ32	25	□62	Rc1/4	66	42	M16X1.5	35	φ18	0	47.5	54
φ40	30	□70	Rc1/4	72.5	42	M20X1.5	37.5	φ22	7	47.5	65
φ50	35	□80	Rc1/4	85	46	M24X1.5	45	φ28	7	49.5	65
φ63	45	□94	Rc1/4	97	45	M30X1.5	50	φ36	0	54	68
φ80	60	□114	Rc3/8	117	52	M39X1.5	60	φ45	0	64	81

記号 内径	PK	S	SB	SL	SS		ST	SU	SY	TS	US	W
					標準形	スイッチセット						
φ32	32	14	9	7	101.5	108	16	20	10	79	94	10
φ40	32	19	11	7	101.5	119	20	20	10	90	108	10
φ50	37	24	14	8	107.5	123	24	25	12.5	104	126	11
φ63	37	30	16	9	111	125	30	25	12.5	121	146	13
φ80	45	41	18	14	131	148	35	30	15	144	172	17

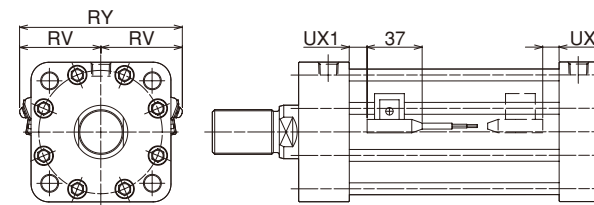
記号 内径	XS	ZB	
		標準形	スイッチセット
φ32	20	131.5	138
φ40	20	131.5	149
φ50	23.5	143.5	159
φ63	25.5	149	163
φ80	32	178	195

CAD/DATA
160ST-1/TH16ST1 内径 提供できます。

スイッチセット

160ST-1R 6 SA 内径 N ストローク - A 0 スイッチ記号 スイッチ数量

AX・AZ形（有接点・無接点）



※内径によってタイロッド本数・配置などが異なります。
※ピストンロッドには横荷重（偏心荷重）は掛けられませんので、取付時の調整は注意してください。

寸法表/スイッチセット

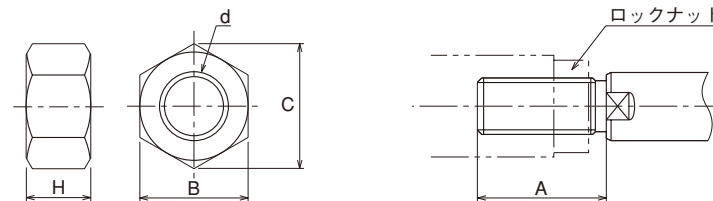
記号 内径	RV	RY	UX1	UX2
φ32	34	68	5	4
φ40	44	88	12	11
φ50	50	100	11	10
φ63	55	110	12	11
φ80	64	128	14	13
φ100	75	150	15	14
φ125	89	178	20	19
φ140	99	198	22	21
φ160	115	230	23	22

動作範囲と応差

記号 内径	有接点 AX1※		無接点 AX2※	
	動作範囲	応差	動作範囲	応差
φ32	4~14	2以下	3~8	1以下
φ40				
φ50				
φ63				
φ80				
φ100	11~18	4~10	6~13	
φ125	5~15			
φ140	11~20			
φ160				

ロックナット

ピストンロッドの動合長さの目安は、ねじ径の80%程度であるため、ロックナットを利用しこの動合長さが不足する時は、ねじ長さ（A寸法）を下図のように長くする必要があります。



寸法表/ロックナット

記号 内径	部品形式	B	C	d	H
φ32	LNH-16F-H	22	25.4	M16×1.5	10
φ40	LNH-20F-H	27	31.2	M20×1.5	12
φ50	LNH-24F-H	32	37.0	M24×1.5	14
φ63	LNH-30F-H	41	47.3	M30×1.5	17
φ80	LNH-39F-H	55	63.5	M39×1.5	20
φ100	LNH-48F-H	70	80.8	M48×1.5	26
φ125	LNH-64F-H	90	104.0	M64×2	35
φ140	LNH-72F-H	100	115.0	M72×2	38
φ160	LNH-80F-H	110	127.0	M80×2	43
φ180	LNH-95F-H	130	150	M95×2	47
φ200	LNH-100F-H	135	156	M100×2	50
φ224	LNH-120F-H	165	191	M120×2	60
φ250	LNH-130F-H	180	208	M130×2	65

寸法表/A寸法

記号 内径	A
φ32	40
φ40	45
φ50	50
φ63	60
φ80	80
φ100	95
φ125	125
φ140	140
φ160	155
φ180	180
φ200	190
φ224	230
φ250	250

ロッド先端形状変更

■ロッド先端の形状および寸法を変更する場合、次にあげるものは特標記号と寸法指定記号により手配できます。
(基準寸法と同一の寸法をご指定の場合は寸法指定記号は不要です。特標記号のみで可。)

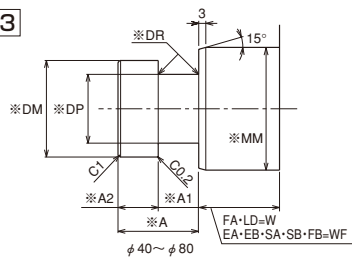
手配方法

シリーズ名 **本体形式** - X

特標記号 **寸法指定記号(基準寸法と異なる寸法のみ指示)**

KM, KP寸法は、どちらか一方の変更の場合でも両寸法とも指示ください

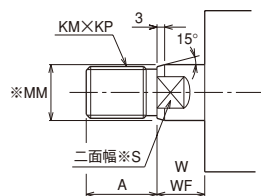
例 A83



注) この形状の寸法変更指定はWF寸法のみです。

●φ40でロッド先端形状 A83, WF=60
160ST-1 6SA40N200-X A83
WF-60

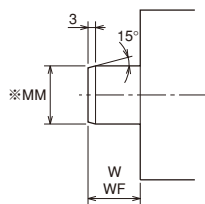
ロッド先端特殊形状 A00



基準寸法表 (標準寸法)

内径	A	KM	KP	※MM	※S	W WF
φ32	25	16	1.5	φ18	14	10
φ40	30	20	1.5	φ22	19	10
φ50	35	24	1.5	φ28	24	11
φ63	45	30	1.5	φ36	30	13
φ80	60	39	1.5	φ45	41	17
φ100	75	48	1.5	φ56	50	26
φ125	95	64	2	φ70	65	30
φ140	110	72	2	φ80	75	35
φ160	120	80	2	φ90	85	40

A51

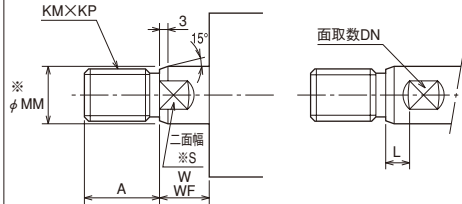


基準寸法表

内径	※MM	W WF
φ32	φ18	10
φ40	φ22	10
φ50	φ28	11
φ63	φ36	13
φ80	φ45	17
φ100	φ56	26
φ125	φ70	30
φ140	φ80	35
φ160	φ90	40

●※印は固定寸法です。
●固定寸法の変更を希望される場合はご相談ください。

A53

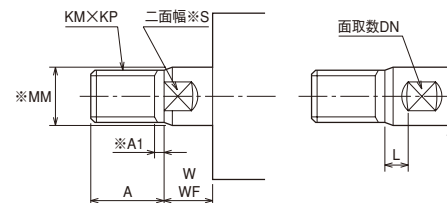


注) WF寸法をL寸法分長くしてください。

基準寸法表

内径	A	DN	KM	KP	L	※MM	※S	W WF
φ32	25	2	16	1.5	0	φ18	14	10
φ40	30	2	20	1.5	0	φ22	19	10
φ50	35	2	24	1.5	0	φ28	24	11
φ63	45	2	30	1.5	0	φ36	30	13
φ80	60	2	39	1.5	0	φ45	41	17
φ100	75	2	48	1.5	0	φ56	50	26
φ125	95	2	64	2	0	φ70	65	30
φ140	110	2	72	2	0	φ80	75	35
φ160	120	2	80	2	0	φ90	85	40

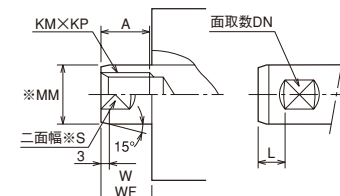
A54



基準寸法表

内径	A	※A1	DN	KM	KP	L	※MM	※S	W WF
φ32	25	4	2	16	1.5	0	φ18	14	10
φ40	30	4	2	20	1.5	0	φ22	19	10
φ50	35	4	2	24	1.5	0	φ28	24	11
φ63	45	4	2	30	1.5	0	φ36	30	13
φ80	60	4	2	39	1.5	0	φ45	41	17
φ100	75	4	2	48	1.5	0	φ56	50	26
φ125	95	5	2	64	2	0	φ70	65	30
φ140	110	5	2	72	2	0	φ80	75	35
φ160	120	5	2	80	2	0	φ90	85	40

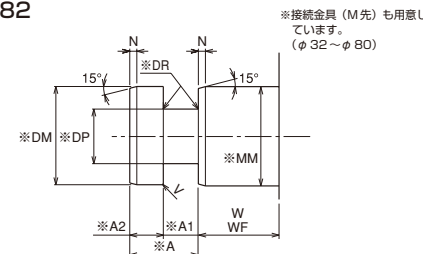
A81



基準寸法表

内径	A	DN	KM	KP	L	※MM	※S	W WF
φ32	15	2	12	1.75	0	φ18	14	10
φ40	20	2	16	2	0	φ22	19	10
φ50	24	2	20	2.5	0	φ28	24	11
φ63	33	2	27	3	0	φ36	30	13
φ80	36	2	30	3.5	0	φ45	41	17
φ100	45	2	39	4	0	φ56	50	26
φ125	58	2	48	5	0	φ70	65	30

A82

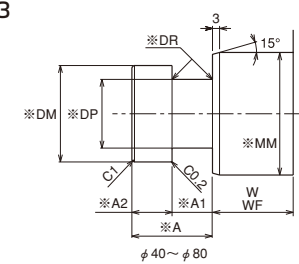


基準寸法表

内径	※A	※A1 ^{+0.5 +0.3}	※A2 ^{-0.2 -0.3}	※DM	※DP ^{-0.2 -0.3}	※DR	※MM	※N	※V	W WF
φ32	25	12.5	12.5	φ18	φ13	1	φ18	3	C0.2	30
φ40	25	12.5	12.5	φ22	φ16	1.5	φ22	3	C0.2	35
φ50	25	12.5	12.5	φ28	φ21	1.5	φ28	3	C0.2	35
φ63	30	15	15	φ36	φ26	2	φ36	3	C0.2	40
φ80	30	15	15	φ45	φ31	2	φ45	3	C0.2	45
φ100	40	20	20	φ56	φ38	3	φ56	3	C0.2	55
φ125	50	25	25	φ70	φ49	3.5	φ70	3	R1	60
φ140	50	25	25	φ80	φ56	4	φ80	3	R1	65
φ160	60	30	30	φ90	φ60	5	φ90	6	R1	70

●※印は固定寸法です。
●固定寸法の変更を希望される場合はご相談ください。

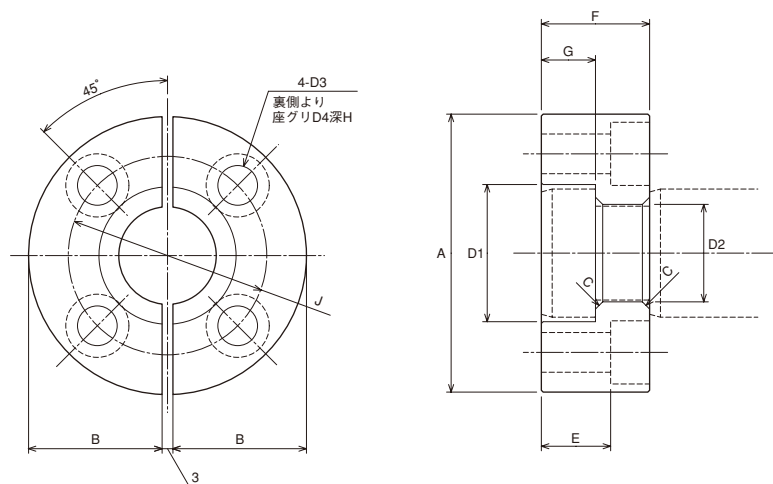
A83



基準寸法表

内径	※A	※A1 ^{+0.5 +0.3}	※A2 ^{-0.2 -0.3}	※DM	※DP ^{-0.2 -0.3}	※DR	※MM	W WF
φ40	25	12.5	12.5	φ18	φ13	1	φ22	35
φ50	25	12.5	12.5	φ22	φ16	1.5	φ28	35
φ63	25	12.5	12.5	φ28	φ21	1.5	φ36	40
φ80	30	15	15	φ36	φ26	2	φ45	45

セバレートフランジジョイント (M先)：ピストンロッド先端形状A82用



●部品手配となります。RMH-※※でご指示ください。

寸法表

記号 内径	部品形式	A	B	C	D1	D2	D3	D4	E	F	G	H	J
φ32	RMH-18	φ49	23	1	φ19	φ13.5	φ6.6	φ11	18.5	25	12.5	6.5	φ34
φ40	RMH-22	φ57	27	1.5	φ23	φ16.5	φ9	φ14	16.4	25	12.5	8.6	φ40
φ50	RMH-28	φ71	34	1.5	φ29	φ21.5	φ11	φ17.5	14.2	25	12.5	10.8	φ50
φ63	RMH-36	φ77	37	2	φ38	φ27	φ11	φ17.5	19.2	30	15	10.8	φ55
φ80	RMH-45	φ100	48.5	2	φ48	φ33	φ14	φ20	17	30	15	13	φ76