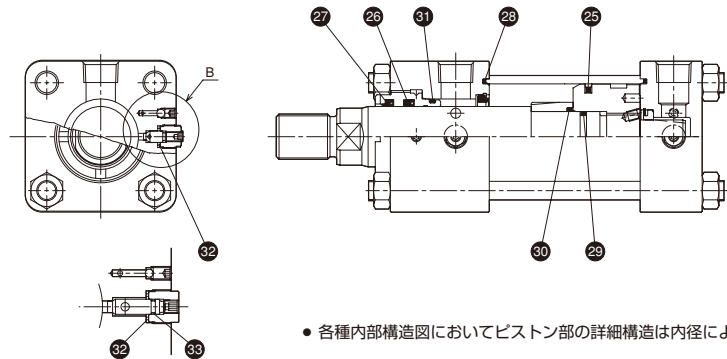


複動形片ロッド／標準形／Bロッド／160H-1

パッキン材質：②ウレタンゴム、⑧組合せシール



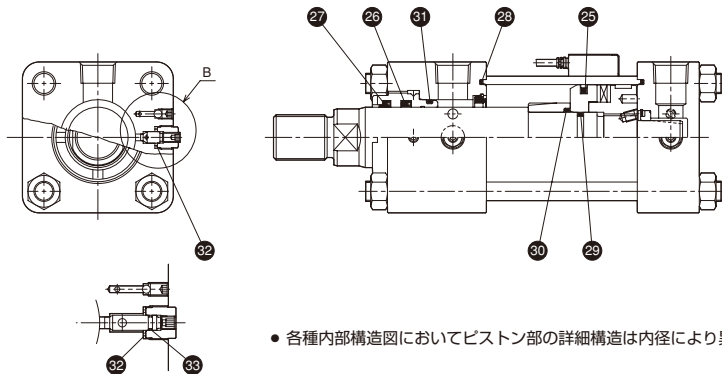
φ125～φ160 B部構造

(B部構造の内径による変更はすべてのパッキン材質に適用します)

- 各種内部構造図においてピストン部の詳細構造は内径により異なります。

複動形片ロッド／スイッチセット／Bロッド／160H-1R

パッキン材質：②ウレタンゴム、⑧組合せシール



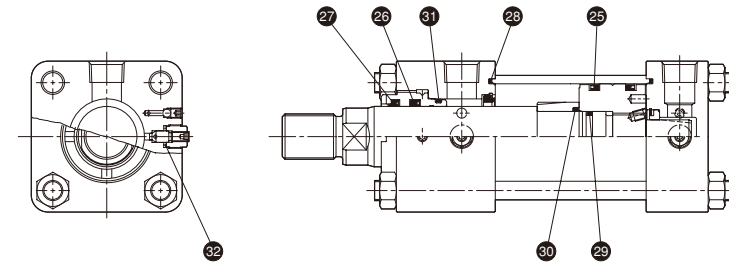
φ125～φ160 B部構造

(B部構造の内径による変更はすべてのパッキン材質に適用します)

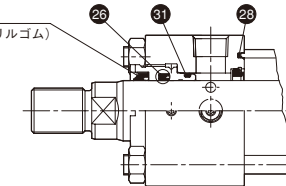
- 各種内部構造図においてピストン部の詳細構造は内径により異なります。

複動形片ロッド／標準形／Bロッド／160H-1・160HW-1

パッキン材質：①ニトリルゴム、⑥水素化ニトリルゴム



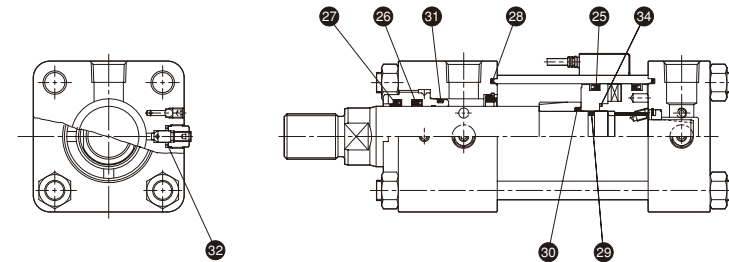
160HW-1 (耐切削油剤仕様)

金輪付ワイパリング
(ゴム材料：水素化ニトリルゴム)

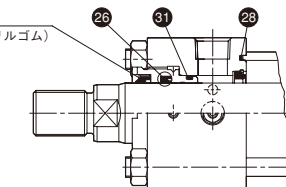
- (160H-1 と異なる点)
- ワイパリングが金輪付ワイパリング
 - パッキン：⑥水素化ニトリルゴムのみ

複動形片ロッド／スイッチセット／Bロッド／160H-1R・160HW-1R

パッキン材質：①ニトリルゴム、⑥水素化ニトリルゴム



160HW-1R (耐切削油剤仕様)

金輪付ワイパリング
(ゴム材料：水素化ニトリルゴム)

- (160H-1R と異なる点)
- ワイパリングが金輪付ワイパリング
 - パッキン：⑥水素化ニトリルゴムのみ
 - スイッチは耐切削油剤仕様スイッチ選択

パッキンリスト

①ニトリルゴム(ボロッド)／160H-1

No.	部品名	材質	数量	部品形式				
				φ32	φ40	φ50	φ63	φ80
25	ピストンパッキン	水素化ニトリルゴム	2	OUHR32×25×5	OUHR40×32×5.4	OUHR50×42×5.4	OUHR63×55×5.4	OUHR80×70×6.5
26	ロッドパッキン	水素化ニトリルゴム	1	IUH18×25×5	IUH22×29×5	IUH28×36×5.4	IUH36×44×5.4	IUH45×53×5.4
27	ワイパリング	水素化ニトリルゴム	1	LBH18×24×3.5×4.5	LBH22×28×3.5×4.5	LBH28×36×4.5×6	LBH36×44×4.5×6	LBH45×53×4.5×6
28	カバーシール	ニトリルゴム	2	TT-32	TT-40	TT-50	TT-63	TT-80
29	ピストンロッド用Oリング	ニトリルゴム	1	S-12.5	S-16	S-20	G-25	G-30
30	クッションリング用Oリング	ニトリルゴム	1	S-15	P-18	P-22	G-30	S-38
31	プッシュ用Oリング	ニトリルゴム	1	P-21	G-25	G-30	G-40	G-50
32	バルブシール	全輪付水素化ニトリルゴム	2	CX-8H	CX-12H	CX-12H	CX-12H	CX-14H
パセ ット キ ット	複動形片ロッド シリンダ	—	1セット	RH1/PKS1 -032B	RH1/PKS1 -040B	RH1/PKS1 -050B	RH1/PKS1 -063B	RH1/PKS1 -080B

No.	部品名	材質	数量	部品形式			
				φ100	φ125	φ140	φ160
25	ピストンパッキン	水素化ニトリルゴム	2	OUHR100×90×6.5	OUHR125×110×9.6	OUHR140×125×9.6	OUHR160×145×9.6
26	ロッドパッキン	水素化ニトリルゴム	1	IUH56×66×6.5	IUH70×80×6.5	IUH80×90×6.5	IUH90×100×6.5
27	ワイパリング	水素化ニトリルゴム	1	LBH56×66×5×6.5	LBH70×80×5×6.5	LBH80×90×5×6.5	LBH90×100×5×6.5
28	カバーシール	ニトリルゴム	2	TT-100	TT-125	TT-140	TT-160
29	ピストンロッド用Oリング	ニトリルゴム	1	G-40	G-50	G-60	G-70
30	クッションリング用Oリング	ニトリルゴム	1	S-56	G-65	G-75	G-85
31	プッシュ用Oリング	ニトリルゴム	1	G-65	G-80	G-90	G-100
32	バルブシール	全輪付水素化ニトリルゴム	2	CX-14H	CR-18H	CR-18H	CR-18H
33	クッションバルブ用Oリング	水素化ニトリルゴム	2	—	S-7	S-7	S-7
パセ ット キ ット	複動形片ロッド シリンダ	—	1セット	RH1/PKS1 -100B	RH1/PKS1 -125B	RH1/PKS1 -140B	RH1/PKS1 -160B

- S-7, S-12.5 は硬度 Hs70、S-16, S-20 は硬度 Hs90 の水素化ニトリルゴムです。
その他のOリングは、JIS B 2401-1A です。
- パッキン呼び形式は変更する場合があります。

パッキンリスト

①ニトリルゴム(ボロッド)／160H-1R

No.	部品名	材質	数量	部品形式				
				φ32	φ40	φ50	φ63	φ80
25	ピストンパッキン	水素化ニトリルゴム	2	OUHR32×25×5	OUHR40×32×5.4	OUHR50×42×5.4	OUHR63×55×5.4	OUHR80×70×6.5
26	ロッドパッキン	水素化ニトリルゴム	1	IUH18×25×5	IUH22×29×5	IUH28×36×5.4	IUH36×44×5.4	IUH45×53×5.4
27	ワイパリング	水素化ニトリルゴム	1	LBH18×24×3.5×4.5	LBH22×28×3.5×4.5	LBH28×36×4.5×6	LBH36×44×4.5×6	LBH45×53×4.5×6
28	カバーシール	ニトリルゴム	2	TT-32	TT-40	TT-50	TT-63	TT-80
29	ピストンロッド用Oリング	ニトリルゴム	1注1)	P-15	S-16	P-22	G-30	G-30
30	クッションリング用Oリング	ニトリルゴム	1	S-15	P-18	P-22	G-30	S-38
31	プッシュ用Oリング	ニトリルゴム	1	P-21	G-25	G-30	G-40	G-50
32	バルブシール	全輪付水素化ニトリルゴム	2	CX-8H	CX-12H	CX-12H	CX-12H	CX-14H
34	ピストン用Oリング	ニトリルゴム	1	—	—	—	—	G-45
パセ ット キ ット	複動形片ロッド シリンダ	—	1セット	RH1R/PKS1 -032B	RH1R/PKS1 -040B	RH1R/PKS1 -050B	RH1R/PKS1 -063B	RH1R/PKS1 -080B

No.	部品名	材質	数量	部品形式			
				φ100	φ125	φ140	φ160
25	ピストンパッキン	水素化ニトリルゴム	2	OUHR100×90×6.5	OUHR125×110×9.6	OUHR140×125×9.6	OUHR160×145×9.6
26	ロッドパッキン	水素化ニトリルゴム	1	IUH56×66×6.5	IUH70×80×6.5	IUH80×90×6.5	IUH90×100×6.5
27	ワイパリング	水素化ニトリルゴム	1	LBH56×66×5×6.5	LBH70×80×5×6.5	LBH80×90×5×6.5	LBH90×100×5×6.5
28	カバーシール	ニトリルゴム	2	TT-100	TT-125	TT-140	TT-160
29	ピストンロッド用Oリング	ニトリルゴム	1	G-40	G-50	G-60	G-70
30	クッションリング用Oリング	ニトリルゴム	1	S-56	G-65	G-75	G-85
31	プッシュ用Oリング	ニトリルゴム	1	G-65	G-80	G-90	G-100
32	バルブシール	全輪付水素化ニトリルゴム	2	CX-14H	CR-18H	CR-18H	CR-18H
33	クッションバルブ用Oリング	水素化ニトリルゴム	2	—	S-7	S-7	S-7
34	ピストン用Oリング	ニトリルゴム	1	G-65	G-85	G-95	G-110
パセ ット キ ット	複動形片ロッド シリンダ	—	1セット	RH1R/PKS1 -100B	RH1R/PKS1 -125B	RH1R/PKS1 -140B	RH1R/PKS1 -160B

- 注 1) φ40のピストンロッド用Oリングの数量は2個になります。
- S-7 は硬度 Hs70、S-16 は硬度 Hs90 の水素化ニトリルゴムです。
その他のOリングは、JIS B 2401-1A です。
 - パッキン呼び形式は変更する場合があります。

パッキンリスト

[2] ウレタンゴム(ボロッド)/160H-1、160H-1R

No.	部品名	材質	数量	部品形式				
				φ32	φ40	φ50	φ63	φ80
25	ピストンパッキン	ウレタンゴム+ニトリルゴム	1	KR003200701	KR304000701	KR005000701	KR006300701	KR408000701
26	ロッドパッキン	ウレタンゴム	1	B31826P5008	B32229P5008	B32836P5008	B33644P5008	B34050P5008
27	ワイパリング	ウレタンゴム	1	AY1080P5008	AY2020P5008	AY2080P5008	AY3060P5008	AY4045P5008
28	カバーシール	ニトリルゴム	2	TT-32	TT-40	TT-50	TT-63	TT-80
29	ピストンロッド用Oリング	ニトリルゴム	1	S-12.5	S-16	S-20	G-25	G-30
30	クッションリング用Oリング	ニトリルゴム	1	S-15	P-18	P-22	G-30	S-38
31	ブッシュ用Oリング	ニトリルゴム	1	P-21	G-25	G-30	G-40	G-50
32	バルブシール	全輪付水素化ニトリルゴム	2	CX-8H	CX-12H	CX-12H	CX-12H	CX-14H
パセ ット キ ット	複動形片ロッド シリンダ	—	1セット	RH1/PKS2 -032B	RH1/PKS2 -040B	RH1/PKS2 -050B	RH1/PKS2 -063B	RH1/PKS2 -080B

No.	部品名	材質	数量	部品形式			
				φ100	φ125	φ140	φ160
25	ピストンパッキン	ウレタンゴム+ニトリルゴム	1	KR010000701	KR012500701	KR214000701	KR016000701
26	ロッドパッキン	ウレタンゴム	1	B35666P5008	B37079P5008	B38088P5008	B39001P5008
27	ワイパリング	ウレタンゴム	1	AY5060P5008	AY7000P5008	AY8030P5008	AY9000P5008
28	カバーシール	ニトリルゴム	2	TT-100	TT-125	TT-140	TT-160
29	ピストンロッド用Oリング	ニトリルゴム	1	G-40	G-50	G-60	G-70
30	クッションリング用Oリング	ニトリルゴム	1	S-56	G-65	G-75	G-85
31	ブッシュ用Oリング	ニトリルゴム	1	G-65	G-80	G-90	G-100
32	バルブシール	全輪付水素化ニトリルゴム	2	CX-14H	CR-18H	CR-18H	CR-18H
33	クッションバルブ用Oリング	水素化ニトリルゴム	2	—	S-7	S-7	S-7
パセ ット キ ット	複動形片ロッド シリンダ	—	1セット	RH1/PKS2 -100B	RH1/PKS2 -125B	RH1/PKS2 -140B	RH1/PKS2 -160B

- S-7, S-12.5は硬度 Hs70、S-16, S-20は硬度 Hs90の水素化ニトリルゴムです。
その他のOリングは、JIS B 2401-1Aです。
- パッキン呼び形式は変更する場合があります。

パッキンリスト

[6] 水素化ニトリルゴム(ボロッド)/160H-1

No.	部品名	材質	数量	部品形式				
				φ32	φ40	φ50	φ63	φ80
25	ピストンパッキン	水素化ニトリルゴム	2	OUIHR32×25×5	OUIHR40×32×5.4	OUIHR50×42×5.4	OUIHR63×55×5.4	OUIHR80×70×6.5
26	ロッドパッキン	水素化ニトリルゴム	1	IUH18×25×5	IUH22×29×5	IUH28×36×5.4	IUH36×44×5.4	IUH45×53×5.4
27	ワイパリング	水素化ニトリルゴム	1	LBH18×24×3.5×4.5	LBH22×28×3.5×4.5	LBH28×36×4.5×6	LBH36×44×4.5×6	LBH45×53×4.5×6
28	カバーシール	水素化ニトリルゴム	2	TT-32	TT-40	TT-50	TT-63	TT-80
29	ピストンロッド用Oリング	水素化ニトリルゴム	1	S-12.5	S-16	S-20	G-25	G-30
30	クッションリング用Oリング	水素化ニトリルゴム	1	S-15	P-18	P-22	G-30	S-38
31	ブッシュ用Oリング	水素化ニトリルゴム	1	P-21	G-25	G-30	G-40	G-50
32	バルブシール	全輪付水素化ニトリルゴム	2	CX-8H	CX-12H	CX-12H	CX-12H	CX-14H
パセ ット キ ット	複動形片ロッド シリンダ	—	1セット	RH1/PKS6 -032B	RH1/PKS6 -040B	RH1/PKS6 -050B	RH1/PKS6 -063B	RH1/PKS6 -080B

No.	部品名	材質	数量	部品形式			
				φ100	φ125	φ140	φ160
25	ピストンパッキン	水素化ニトリルゴム	2	OUIHR100×90×6.5	OUIHR125×110×9.6	OUIHR140×125×9.6	OUIHR160×145×9.6
26	ロッドパッキン	水素化ニトリルゴム	1	IUH56×66×6.5	IUH70×80×6.5	IUH80×90×6.5	IUH90×100×6.5
27	ワイパリング	水素化ニトリルゴム	1	LBH56×66×5×6.5	LBH70×80×5×6.5	LBH80×90×5×6.5	LBH90×100×5×6.5
28	カバーシール	水素化ニトリルゴム	2	TT-100	TT-125	TT-140	TT-160
29	ピストンロッド用Oリング	水素化ニトリルゴム	1	G-40	G-50	G-60	G-70
30	クッションリング用Oリング	水素化ニトリルゴム	1	S-56	G-65	G-75	G-85
31	ブッシュ用Oリング	水素化ニトリルゴム	1	G-65	G-80	G-90	G-100
32	バルブシール	全輪付水素化ニトリルゴム	2	CX-14H	CR-18H	CR-18H	CR-18H
33	クッションバルブ用Oリング	水素化ニトリルゴム	2	—	S-7	S-7	S-7
パセ ット キ ット	複動形片ロッド シリンダ	—	1セット	RH1/PKS6 -100B	RH1/PKS6 -125B	RH1/PKS6 -140B	RH1/PKS6 -160B

- S-7, S-12.5は硬度 Hs70です。その他のOリングは硬度 Hs90です。
- パッキン呼び形式は変更する場合があります。

パッキンリスト

[6] 水素化ニトリルゴム(ボロッド)/160H-1R

No.	部品名	材質	数量	部品形式				
				φ32	φ40	φ50	φ63	φ80
25	ピストンパッキン	水素化ニトリルゴム	2	OUHR32×25×5.4	OUHR40×32×5.4	OUHR50×42×5.4	OUHR63×55×5.4	OUHR80×70×6.5
26	ロッドパッキン	水素化ニトリルゴム	1	IUH18×25×5	IUH22×29×5	IUH28×36×5.4	IUH36×44×5.4	IUH45×53×5.4
27	ワイパリング	水素化ニトリルゴム	1	LBH18×24×3.5×4.5	LBH22×28×3.5×4.5	LBH28×36×4.5×6	LBH36×44×4.5×6	LBH45×53×4.5×6
28	カバーシール	水素化ニトリルゴム	2	TT-32	TT-40	TT-50	TT-63	TT-80
29	ピストンロッド用Oリング	水素化ニトリルゴム	1注1)	P-15	S-16	P-22	G-30	G-30
30	クッションリング用Oリング	水素化ニトリルゴム	1	S-15	P-18	P-22	G-30	S-38
31	ブッシュ用Oリング	水素化ニトリルゴム	1	P-21	G-25	G-30	G-40	G-50
32	バルブシール	金輪付水素化ニトリルゴム	2	CX-8H	CX-12H	CX-12H	CX-12H	CX-14H
34	ピストン用Oリング	水素化ニトリルゴム	1	—	—	—	—	G-45
パセ ット キ ン	複動形片ロッド シリンダ	—	1セット	RH1R/PKS6 -032B	RH1R/PKS6 -040B	RH1R/PKS6 -050B	RH1R/PKS6 -063B	RH1R/PKS6 -080B

No.	部品名	材質	数量	部品形式			
				φ100	φ125	φ140	φ160
25	ピストンパッキン	水素化ニトリルゴム	2	OUHR100×90×9.6	OUHR125×110×9.6	OUHR140×125×9.6	OUHR160×145×9.6
26	ロッドパッキン	水素化ニトリルゴム	1	IUH56×66×6.5	IUH70×80×6.5	IUH80×90×6.5	IUH90×100×6.5
27	ワイパリング	水素化ニトリルゴム	1	LBH56×66×5×6.5	LBH70×80×5×6.5	LBH80×90×5×6.5	LBH90×100×5×6.5
28	カバーシール	水素化ニトリルゴム	2	TT-100	TT-125	TT-140	TT-160
29	ピストンロッド用Oリング	水素化ニトリルゴム	1	G-40	G-50	G-60	G-70
30	クッションリング用Oリング	水素化ニトリルゴム	1	S-56	G-65	G-75	G-85
31	ブッシュ用Oリング	水素化ニトリルゴム	1	G-65	G-80	G-90	G-100
32	バルブシール	金輪付水素化ニトリルゴム	2	CX-14H	CR-18H	CR-18H	CR-18H
33	クッションバルブ用Oリング	水素化ニトリルゴム	2	—	S-7	S-7	S-7
34	ピストン用Oリング	水素化ニトリルゴム	1	G-65	G-85	G-95	G-110
パセ ット キ ン	複動形片ロッド シリンダ	—	1セット	RH1R/PKS6 -100B	RH1R/PKS6 -125B	RH1R/PKS6 -140B	RH1R/PKS6 -160B

- 注1) φ40のピストンロッド用Oリングの数量は2個になります。
 ●S-7は硬度Hs70、その他のOリングは硬度Hs90です。
 ●パッキン呼び形式は変更する場合があります。

パッキンリスト

[8] 組合せシール(ボロッド)/160H-1、160H-1R

No.	部品名	材質	数量	部品形式				
				φ32	φ40	φ50	φ63	φ80
25	ピストンパッキン	ポリアセチレン+ニトリルゴム	1	OE032005200211B	OE040005200211B	OE050005200211C	OE063005200211C	OE080005200211C
26	ロッドパッキン	水素化ニトリルゴム	1	IUH18×25×5	IUH22×29×5	IUH28×36×5.4	IUH36×44×5.4	IUH45×53×5.4
27	ワイパリング	水素化ニトリルゴム	1	LBH18×24×3.5×4.5	LBH22×28×3.5×4.5	LBH28×36×4.5×6	LBH36×44×4.5×6	LBH45×53×4.5×6
28	カバーシール	ニトリルゴム	2	TT-32	TT-40	TT-50	TT-63	TT-80
29	ピストンロッド用Oリング	ニトリルゴム	1	S-12.5	S-16	S-20	G-25	G-30
30	クッションリング用Oリング	ニトリルゴム	1	S-15	P-18	P-22	G-30	S-38
31	ブッシュ用Oリング	ニトリルゴム	1	P-21	G-25	G-30	G-40	G-50
32	バルブシール	金輪付水素化ニトリルゴム	2	CX-8H	CX-12H	CX-12H	CX-12H	CX-14H
パセ ット キ ン	複動形片ロッド シリンダ	—	1セット	RH1/PKS8 -032B	RH1/PKS8 -040B	RH1/PKS8 -050B	RH1/PKS8 -063B	RH1/PKS8 -080B

No.	部品名	材質	数量	部品形式			
				φ100	φ125	φ140	φ160
25	ピストンパッキン	ポリアセチレン+ニトリルゴム	1	OE100005200211D	OE125005200211D	OE140005200211E	OE160005200211E
26	ロッドパッキン	水素化ニトリルゴム	1	IUH56×66×6.5	IUH70×80×6.5	IUH80×90×6.5	IUH90×100×6.5
27	ワイパリング	水素化ニトリルゴム	1	LBH56×66×5×6.5	LBH70×80×5×6.5	LBH80×90×5×6.5	LBH90×100×5×6.5
28	カバーシール	ニトリルゴム	2	TT-100	TT-125	TT-140	TT-160
29	ピストンロッド用Oリング	ニトリルゴム	1	G-40	G-50	G-60	G-70
30	クッションリング用Oリング	ニトリルゴム	1	S-56	G-65	G-75	G-85
31	ブッシュ用Oリング	ニトリルゴム	1	G-65	G-80	G-90	G-100
32	バルブシール	金輪付水素化ニトリルゴム	2	CX-14H	CR-18H	CR-18H	CR-18H
33	クッションバルブ用Oリング	水素化ニトリルゴム	2	—	S-7	S-7	S-7
パセ ット キ ン	複動形片ロッド シリンダ	—	1セット	RH1/PKS8 -100B	RH1/PKS8 -125B	RH1/PKS8 -140B	RH1/PKS8 -160B

- S-7、S-12.5は硬度Hs70、S-16、S-20は硬度Hs90の水素化ニトリルゴムです。
 その他のOリングは、JIS B 2401-1Aです。
 ●パッキン呼び形式は変更する場合があります。

パッキンリスト

6 耐切削油剤仕様(ボロッド) / 160HW-1

No.	部品名	材質	数量	部品形式				
				φ32	φ40	φ50	φ63	φ80
25	ピストンパッキン	水素化ニトリルゴム	2	OUHR32×25×5	OUHR40×32×5.4	OUHR50×42×5.4	OUHR63×55×5.4	OUHR80×70×6.5
26	ロッドパッキン	水素化ニトリルゴム	1	IUH18×25×5	IUH22×29×5	IUH28×36×5.4	IUH36×44×5.4	IUH45×53×5.4
28	カバーシール	水素化ニトリルゴム	2	TT-32	TT-40	TT-50	TT-63	TT-80
29	ピストン用Oリング	水素化ニトリルゴム	1	P-15	S-16	S-20	G-25	G-30
30	クッションリング用Oリング	水素化ニトリルゴム	1	S-15	P-18	P-22	G-30	S-38
31	プッシュ用Oリング	水素化ニトリルゴム	1	P-21	G-25	G-30	G-40	G-50
32	バルブシール	金輪付水素化ニトリルゴム	2	CX-8H	CX-12H	CX-12H	CX-12H	CX-14H
バセット キット	複動形片ロッド シリンダ	—	1セット	RHW1/PKS6 -032B	RHW1/PKS6 -040B	RHW1/PKS6 -050B	RHW1/PKS6 -063B	RHW1/PKS6 -080B

- Oリングの硬度はHs90です。
- 耐切削油剤仕様の金輪付ワイパリングはプッシュに圧入されており、プッシュと一体になっていますので、交換はできません。交換される場合は、プッシュを交換してください。
- パッキンの呼び形式は変更する場合があります。

パッキンリスト

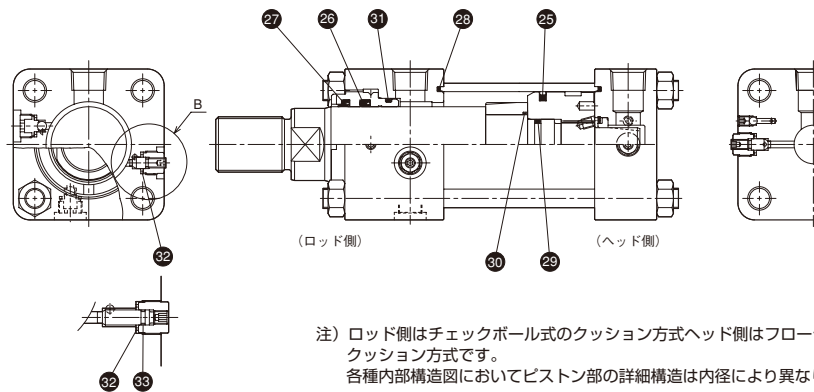
6 耐切削油剤仕様(ボロッド) / 160HW-1R

No.	部品名	材質	数量	部品形式				
				φ32	φ40	φ50	φ63	φ80
25	ピストンパッキン	水素化ニトリルゴム	2	OUHR32×25×5	OUHR40×32×5.4	OUHR50×42×5.4	OUHR63×55×5.4	OUHR80×70×6.5
26	ロッドパッキン	水素化ニトリルゴム	1	IUH18×25×5	IUH22×29×5	IUH28×36×5.4	IUH36×44×5.4	IUH45×53×5.4
28	カバーシール	水素化ニトリルゴム	2	TT-32	TT-40	TT-50	TT-63	TT-80
29	ピストン用Oリング	水素化ニトリルゴム	1	P-15	P-16	P-18	G-25	G-35
30	クッションリング用Oリング	水素化ニトリルゴム	1	S-15	P-18	P-22	G-30	S-38
31	プッシュ用Oリング	水素化ニトリルゴム	1	P-21	G-25	G-30	G-40	G-50
32	バルブシール	金輪付水素化ニトリルゴム	2	CX-8H	CX-12H	CX-12H	CX-12H	CX-14H
34	ピストン用Oリング	水素化ニトリルゴム	1	—	—	—	—	G-45
バセット キット	複動形片ロッド シリンダ	—	1セット	RHW1R/PKS6 -032B	RHW1R/PKS6 -040B	RHW1R/PKS6 -050B	RHW1R/PKS6 -063B	RHW1R/PKS6 -080B

- Oリングの硬度はHs90です。
- 耐切削油剤仕様の金輪付ワイパリングはプッシュに圧入されており、プッシュと一体になっていますので、交換はできません。交換される場合は、プッシュを交換してください。
- パッキンの呼び形式は変更する場合があります。

複動形片ロッド／標準形／Aロッド／160H-1

パッキン材質：②ウレタンゴム、⑧組合せシール



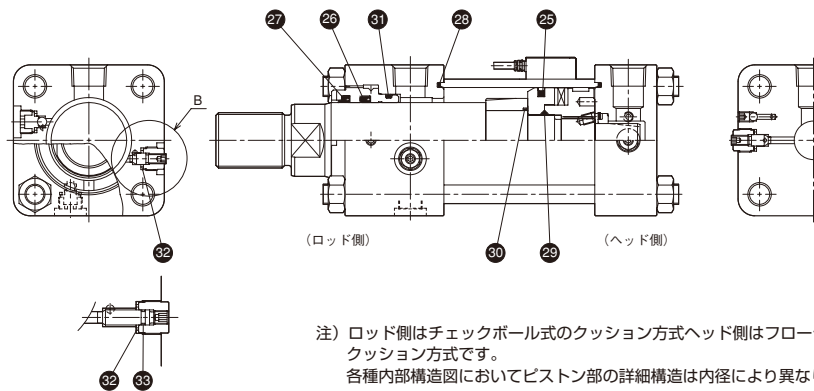
注) ロッド側はチェックボール式のクッション方式ヘッド側はフローティングクッション方式です。
各種内部構造図においてピストン部の詳細構造は内径により異なります。

φ125 B部構造

(B部構造の内径による変更は、全てのパッキン材質に適用します)

複動形片ロッド／スイッチセット／Aロッド／160H-1R

パッキン材質：②ウレタンゴム、⑧組合せシール



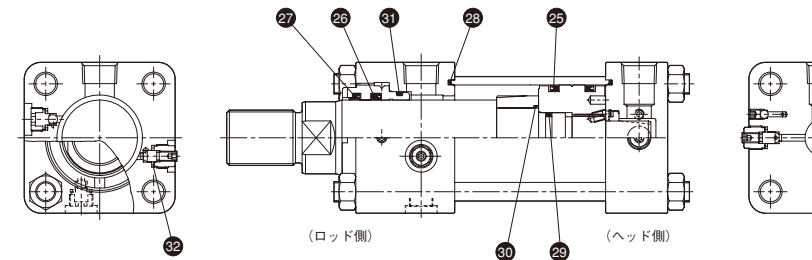
注) ロッド側はチェックボール式のクッション方式ヘッド側はフローティングクッション方式です。
各種内部構造図においてピストン部の詳細構造は内径により異なります。

φ125 B部構造

(B部構造の内径による変更は、全てのパッキン材質に適用します)

複動形片ロッド／標準形／Aロッド／160H-1

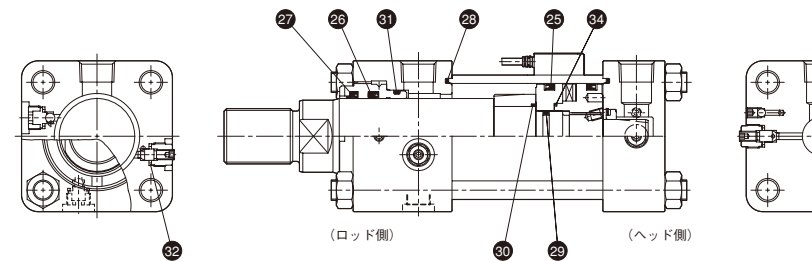
パッキン材質：①ニトリルゴム、⑥水素化ニトリルゴム



注) ロッド側はチェックボール式のクッション方式ヘッド側はフローティングクッション方式です。

複動形片ロッド／スイッチセット／Aロッド／160H-1R

パッキン材質：①ニトリルゴム、⑥水素化ニトリルゴム



注) ロッド側はチェックボール式のクッション方式ヘッド側はフローティングクッション方式です。

パッキンリスト

① ニトリルゴム(Aロッド)/160H-1

No.	部品名	材質	数量	部品形式			
				φ40	φ50	φ63	φ80
25	ピストンパッキン	水素化ニトリルゴム	2	OUHR40×32×5.4	OUHR50×42×5.4	OUHR63×55×5.4	OUHR80×70×6.5
26	ロッドパッキン	水素化ニトリルゴム	1	IUH28×36×5.4	IUH36×44×5.4	IUH45×53×5.4	IUH56×66×6.5
27	ワイパリング	水素化ニトリルゴム	1	LBH28×36×4.5×6	LBH36×44×4.5×6	LBH45×53×4.5×6	LBH56×66×5×6.5
28	カバーシール	ニトリルゴム	2	TT-40	TT-50	TT-63	TT-80
29	ピストンロッド用Oリング	ニトリルゴム	1	S-16	S-20	G-25	G-30
30	クッションリング用Oリング	ニトリルゴム	1	S-22.4	S-28	S-35.5	S-45
31	プッシュ用Oリング	ニトリルゴム	1	G-30	G-40	G-50	G-65
32	バルブシール(ロッド側用)	金輪付水素化ニトリルゴム	3	CX-8H	CX-12H	CX-12H	CX-14H
	バルブシール(ヘッド側用)	金輪付水素化ニトリルゴム	1	CX-12H	CX-12H	CX-12H	CX-14H
パセ ット キ ン	複動形片ロッド シリンダ	—	1セット	RH1/PKS1-040A	RH1/PKS1-050A	RH1/PKS1-063A	RH1/PKS1-080A

No.	部品名	材質	数量	部品形式	
				φ100	φ125
25	ピストンパッキン	水素化ニトリルゴム	2	OUHR100×90×6.5	OUHR125×110×9.6
26	ロッドパッキン	水素化ニトリルゴム	1	IUH70×80×6.5	IUH90×100×6.5
27	ワイパリング	水素化ニトリルゴム	1	LBH70×80×5×6.5	LBH90×100×5×6.5
28	カバーシール	ニトリルゴム	2	TT-100	TT-125
29	ピストンロッド用Oリング	ニトリルゴム	1	G-40	G-50
30	クッションリング用Oリング	ニトリルゴム	1	S-56	G-65
31	プッシュ用Oリング	ニトリルゴム	1	G-80	G-100
32	バルブシール(ロッド側用)	金輪付水素化ニトリルゴム	3	CX-14H	CR-18H
	バルブシール(ヘッド側用)	金輪付水素化ニトリルゴム	1	CX-14H	CR-18H
33	クッションバルブ用Oリング	水素化ニトリルゴム	2	—	S-7
パセ ット キ ン	複動形片ロッド シリンダ	—	1セット	RH1/PKS1-100A	RH1/PKS1-125A

- S-7は硬度Hs70、S-16、S-20は硬度Hs90の水素化ニトリルゴムです。
その他のOリングは、JIS B 2401-1Aです。
- パッキン呼び形式は変更する場合があります。

パッキンリスト

① ニトリルゴム(Aロッド)/160H-1R

No.	部品名	材質	数量	部品形式			
				φ40	φ50	φ63	φ80
25	ピストンパッキン	水素化ニトリルゴム	2	OUHR40×32×5.4	OUHR50×42×5.4	OUHR63×55×5.4	OUHR80×70×6.5
26	ロッドパッキン	水素化ニトリルゴム	1	IUH28×36×5.4	IUH36×44×5.4	IUH45×53×5.4	IUH56×66×6.5
27	ワイパリング	水素化ニトリルゴム	1	LBH28×36×4.5×6	LBH36×44×4.5×6	LBH45×53×4.5×6	LBH56×66×5×6.5
28	カバーシール	ニトリルゴム	2	TT-40	TT-50	TT-63	TT-80
29	ピストンロッド用Oリング	ニトリルゴム	1注1)	S-16	P-22	G-30	G-30
30	クッションリング用Oリング	ニトリルゴム	1	S-22.4	S-28	S-35.5	S-45
31	プッシュ用Oリング	ニトリルゴム	1	G-30	G-40	G-50	G-65
32	バルブシール(ロッド側用)	金輪付水素化ニトリルゴム	3	CX-8H	CX-12H	CX-12H	CX-14H
	バルブシール(ヘッド側用)	金輪付水素化ニトリルゴム	1	CX-12H	CX-12H	CX-12H	CX-14H
34	ピストン用Oリング	ニトリルゴム	1	—	—	—	G-45
パセ ット キ ン	複動形片ロッド シリンダ	—	1セット	RH1R/PKS1-040A	RH1R/PKS1-050A	RH1R/PKS1-063A	RH1R/PKS1-080A

No.	部品名	材質	数量	部品形式	
				φ100	φ125
25	ピストンパッキン	水素化ニトリルゴム	2	OUHR100×90×6.5	OUHR125×110×9.6
26	ロッドパッキン	水素化ニトリルゴム	1	IUH70×80×6.5	IUH90×100×6.5
27	ワイパリング	水素化ニトリルゴム	1	LBH70×80×5×6.5	LBH90×100×5×6.5
28	カバーシール	ニトリルゴム	2	TT-100	TT-125
29	ピストンロッド用Oリング	ニトリルゴム	1	G-40	G-50
30	クッションリング用Oリング	ニトリルゴム	1	S-56	G-65
31	プッシュ用Oリング	ニトリルゴム	1	G-80	G-100
32	バルブシール(ロッド側用)	金輪付水素化ニトリルゴム	3	CX-14H	CR-18H
	バルブシール(ヘッド側用)	金輪付水素化ニトリルゴム	1	CX-14H	CR-18H
33	クッションバルブ用Oリング	水素化ニトリルゴム	2	—	S-7
34	ピストン用Oリング	ニトリルゴム	1	G-65	G-85
パセ ット キ ン	複動形片ロッド シリンダ	—	1セット	RH1R/PKS1-100A	RH1R/PKS1-125A

- 注 1) φ40のピストンロッド用Oリングの数量は2個になります。
- S-7は硬度Hs70、S-16は硬度Hs90の水素化ニトリルゴムです。
その他のOリングは、JIS B 2401-1Aです。
 - パッキン呼び形式は変更する場合があります。

パッキンリスト

[2] ウレタンゴム(Aロッド)/160H-1、160H-1R

No.	部品名	材質	数量	部品形式			
				φ40	φ50	φ63	φ80
25	ピストンパッキン	ウレタンゴム	1	KR304000701	KR005000701	KR006300701	KR408000701
26	ロッドパッキン	ウレタンゴム	1	B32836P5008	B33644P5008	B34050P5008	B35666P5008
27	ワイパリング	ウレタンゴム	1	AY2080P5008	AY3060P5008	AY4045P5008	AY5060P5008
28	カバーシール	ニトリルゴム	2	TT-40	TT-50	TT-63	TT-80
29	ピストンロッド用Oリング	ニトリルゴム	1	S-16	S-20	G-25	G-30
30	クッションリング用Oリング	ニトリルゴム	1	S-22.4	S-28	S-35.5	S-45
31	ブッシュ用Oリング	ニトリルゴム	1	G-30	G-40	G-50	G-65
32	バルブシール(ロッド側用)	金輪付水素化ニトリルゴム	3	CX-8H	CX-12H	CX-12H	CX-14H
	バルブシール(ヘッド側用)	金輪付水素化ニトリルゴム	1	CX-12H	CX-12H	CX-12H	CX-14H
パセ ット キ ン	複動形片ロッド シリンダ	—	1セット	RH1/PKS2-040A	RH1/PKS2-050A	RH1/PKS2-063A	RH1/PKS2-080A

No.	部品名	材質	数量	部品形式	
				φ100	φ125
25	ピストンパッキン	ウレタンゴム	1	KR010000701	KR012500701
26	ロッドパッキン	ウレタンゴム	1	B37079P5008	B39001P5008
27	ワイパリング	ウレタンゴム	1	AY7000P5008	AY9000P5008
28	カバーシール	ニトリルゴム	2	TT-100	TT-125
29	ピストンロッド用Oリング	ニトリルゴム	1	G-40	G-50
30	クッションリング用Oリング	ニトリルゴム	1	S-56	G-65
31	ブッシュ用Oリング	ニトリルゴム	1	G-80	G-100
32	バルブシール(ロッド側用)	金輪付水素化ニトリルゴム	3	CX-14H	CR-18H
	バルブシール(ヘッド側用)	金輪付水素化ニトリルゴム	1	CX-14H	CR-18H
33	クッションバルブ用Oリング	水素化ニトリルゴム	2	—	S-7
パセ ット キ ン	複動形片ロッド シリンダ	—	1セット	RH1/PKS2-100A	RH1/PKS2-125A

- S-7は硬度Hs70、S-16、S-20は硬度Hs90の水素化ニトリルゴムです。
- その他のOリングは、JIS B 2401-1Aです。
- パッキン呼び形式は変更する場合があります。

パッキンリスト

[6] 水素化ニトリルゴム(Aロッド)/160H-1

No.	部品名	材質	数量	部品形式			
				φ40	φ50	φ63	φ80
25	ピストンパッキン	水素化ニトリルゴム	2	OUHR40×32×5.4	OUHR50×42×5.4	OUHR63×55×5.4	OUHR80×70×6.5
26	ロッドパッキン	水素化ニトリルゴム	1	IUH28×36×5.4	IUH36×44×5.4	IUH45×53×5.4	IUH56×66×6.5
27	ワイパリング	水素化ニトリルゴム	1	LBH28×36×4.5×6	LBH36×44×4.5×6	LBH45×53×4.5×6	LBH56×66×5×6.5
28	カバーシール	水素化ニトリルゴム	2	TT-40	TT-50	TT-63	TT-80
29	ピストンロッド用Oリング	水素化ニトリルゴム	1	S-16	S-20	G-25	G-30
30	クッションリング用Oリング	水素化ニトリルゴム	1	S-22.4	S-28	S-35.5	S-45
31	ブッシュ用Oリング	水素化ニトリルゴム	1	G-30	G-40	G-50	G-65
32	バルブシール(ロッド側用)	金輪付水素化ニトリルゴム	3	CX-8H	CX-12H	CX-12H	CX-14H
	バルブシール(ヘッド側用)	金輪付水素化ニトリルゴム	1	CX-12H	CX-12H	CX-12H	CX-14H
パセ ット キ ン	複動形片ロッド シリンダ	—	1セット	RH1/PKS6-040A	RH1/PKS6-050A	RH1/PKS6-063A	RH1/PKS6-080A

No.	部品名	材質	数量	部品形式	
				φ100	φ125
25	ピストンパッキン	水素化ニトリルゴム	2	OUHR100×90×6.5	OUHR125×110×9.6
26	ロッドパッキン	水素化ニトリルゴム	1	IUH70×80×6.5	IUH90×100×6.5
27	ワイパリング	水素化ニトリルゴム	1	LBH70×80×5×6.5	LBH90×100×5×6.5
28	カバーシール	水素化ニトリルゴム	2	TT-100	TT-125
29	ピストンロッド用Oリング	水素化ニトリルゴム	1	G-40	G-50
30	クッションリング用Oリング	水素化ニトリルゴム	1	S-56	G-65
31	ブッシュ用Oリング	水素化ニトリルゴム	1	G-80	G-100
32	バルブシール(ロッド側用)	金輪付水素化ニトリルゴム	3	CX-14H	CR-18H
	バルブシール(ヘッド側用)	金輪付水素化ニトリルゴム	1	CX-14H	CR-18H
33	クッションバルブ用Oリング	水素化ニトリルゴム	2	—	S-7
パセ ット キ ン	複動形片ロッド シリンダ	—	1セット	RH1/PKS6-100A	RH1/PKS6-125A

- S-7は硬度Hs70、その他のOリングは硬度Hs90です。
- パッキン呼び形式は変更する場合があります。

パッキンリスト

6 水素化ニトリルゴム(Aロッド) / 160H-1R

No.	部品名	材質	数量	部品形式			
				φ40	φ50	φ63	φ80
25	ピストンパッキン	水素化ニトリルゴム	2	OUHR40×32×5.4	OUHR50×42×5.4	OUHR63×55×5.4	OUHR80×70×6.5
26	ロッドパッキン	水素化ニトリルゴム	1	IUH28×36×5.4	IUH36×44×5.4	IUH45×53×5.4	IUH56×66×6.5
27	ワイバリング	水素化ニトリルゴム	1	LBH28×36×4.5×6	LBH36×44×4.5×6	LBH45×53×4.5×6	LBH56×66×5×6.5
28	カバーシール	水素化ニトリルゴム	2	TT-40	TT-50	TT-63	TT-80
29	ピストンロッド用Oリング	水素化ニトリルゴム	1注1)	S-16	P-22	G-30	G-30
30	クッションリング用Oリング	水素化ニトリルゴム	1	S-22.4	S-28	S-35.5	S-45
31	プッシュ用Oリング	水素化ニトリルゴム	1	G-30	G-40	G-50	G-65
32	バルブシール(ロッド側用)	金輪付水素化ニトリルゴム	3	CX-8H	CX-12H	CX-12H	CX-14H
	バルブシール(ヘッド側用)	金輪付水素化ニトリルゴム	1	CX-12H	CX-12H	CX-12H	CX-14H
34	ピストン用Oリング	水素化ニトリルゴム	1	—	—	—	G-45
パ セ ッ キ ン	複動形片ロッド シリンダ	—	1セット	RH1R/PKS6-040A	RH1R/PKS6-050A	RH1R/PKS6-063A	RH1R/PKS6-080A

No.	部品名	材質	数量	部品形式	
				φ100	φ125
25	ピストンパッキン	水素化ニトリルゴム	2	OUHR100×90×6.5	OUHR125×110×9.6
26	ロッドパッキン	水素化ニトリルゴム	1	IUH70×80×6.5	IUH90×100×6.5
27	ワイバリング	水素化ニトリルゴム	1	LBH70×80×5×6.5	LBH90×100×5×6.5
28	カバーシール	水素化ニトリルゴム	2	TT-100	TT-125
29	ピストンロッド用Oリング	水素化ニトリルゴム	1	G-40	G-50
30	クッションリング用Oリング	水素化ニトリルゴム	1	S-56	G-65
31	プッシュ用Oリング	水素化ニトリルゴム	1	G-80	G-100
32	バルブシール(ロッド側用)	金輪付水素化ニトリルゴム	3	CX-14H	CR-18H
	バルブシール(ヘッド側用)	金輪付水素化ニトリルゴム	1	CX-14H	CR-18H
33	クッションバルブ用Oリング	水素化ニトリルゴム	2	—	S-7
34	ピストン用Oリング	水素化ニトリルゴム	1	G-65	G-85
パ セ ッ キ ン	複動形片ロッド シリンダ	—	1セット	RH1R/PKS6-100A	RH1R/PKS6-125A

注 1) φ40のピストンロッド用Oリングの数量は2個になります。

- S-7は硬度Hs70、その他のOリングは硬度Hs90です。
- パッキン呼び形式は変更する場合があります。

パッキンリスト

8 組合せシール(Aロッド) / 160H-1、160H-1R

No.	部品名	材質	数量	部品形式			
				φ40	φ50	φ63	φ80
25	ピストンパッキン	ふっ素樹脂+ニトリルゴム	1	OE040005200211B	OE050005200211C	OE063005200211C	OE080005200211C
26	ロッドパッキン	水素化ニトリルゴム	1	IUH28×36×5.4	IUH36×44×5.4	IUH45×53×5.4	IUH56×66×6.5
27	ワイバリング	水素化ニトリルゴム	1	LBH28×36×4.5×6	LBH36×44×4.5×6	LBH45×53×4.5×6	LBH56×66×5×6.5
28	カバーシール	ニトリルゴム	2	TT-40	TT-50	TT-63	TT-80
29	ピストンロッド用Oリング	ニトリルゴム	1	S-16	S-20	G-25	G-30
30	クッションリング用Oリング	ニトリルゴム	1	S-22.4	S-28	S-35.5	S-45
31	プッシュ用Oリング	ニトリルゴム	1	G-30	G-40	G-50	G-65
32	バルブシール(ロッド側用)	金輪付水素化ニトリルゴム	3	CX-8H	CX-12H	CX-12H	CX-14H
	バルブシール(ヘッド側用)	金輪付水素化ニトリルゴム	1	CX-12H	CX-12H	CX-12H	CX-14H
パ セ ッ キ ン	複動形片ロッド シリンダ	—	1セット	RH1/PKS8-040A	RH1/PKS8-050A	RH1/PKS8-063A	RH1/PKS8-080A

No.	部品名	材質	数量	部品形式	
				φ100	φ125
25	ピストンパッキン	ふっ素樹脂+ニトリルゴム	1	OE100005200211D	OE125005200211D
26	ロッドパッキン	水素化ニトリルゴム	1	IUH70×80×6.5	IUH90×100×6.5
27	ワイバリング	水素化ニトリルゴム	1	LBH70×80×5×6.5	LBH90×100×5×6.5
28	カバーシール	ニトリルゴム	2	TT-100	TT-125
29	ピストンロッド用Oリング	ニトリルゴム	1	G-40	G-50
30	クッションリング用Oリング	ニトリルゴム	1	S-56	G-65
31	プッシュ用Oリング	ニトリルゴム	1	G-80	G-100
32	バルブシール(ロッド側用)	金輪付水素化ニトリルゴム	3	CX-14H	CR-18H
	バルブシール(ヘッド側用)	金輪付水素化ニトリルゴム	1	CX-14H	CR-18H
33	クッションバルブ用Oリング	水素化ニトリルゴム	2	—	S-7
パ セ ッ キ ン	複動形片ロッド シリンダ	—	1セット	RH1/PKS8-100A	RH1/PKS8-125A

- S-7は硬度Hs70、S-16、S-20は硬度Hs90の水素化ニトリルゴムです。
- その他のOリングは、JIS B 2401-1Aです。
- パッキン呼び形式は変更する場合があります。