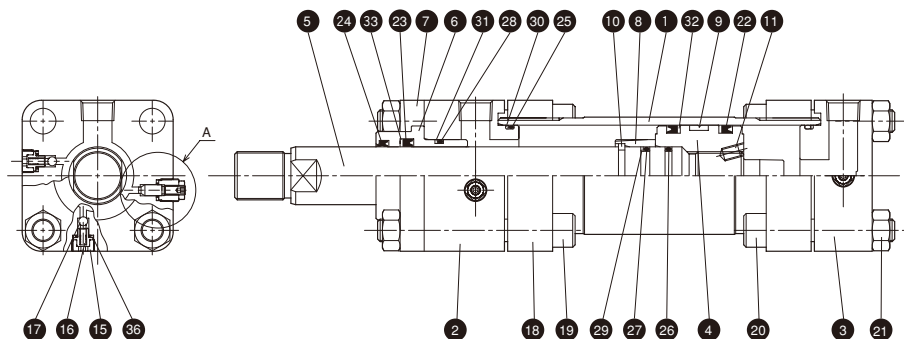


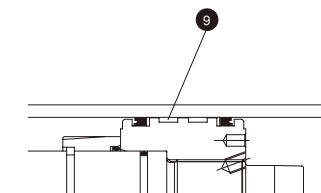
複動形片ロッド/標準形/140L-1(A、Bロッド)

●内径φ63~φ160



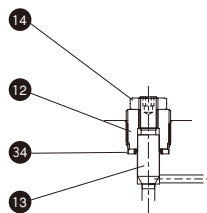
ピストン部の詳細構造は内径により異なります。

●内径φ80~φ160

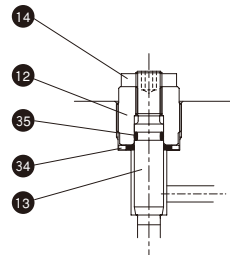


A部拡大図(クッションバルブ)

●内径φ63・φ80



●内径φ100~φ160



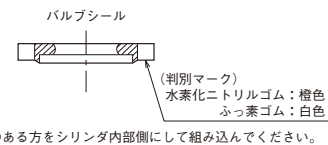
部品表

No.	名称	材質	数量
①	シリンダチューブ	機械構造用炭素鋼	1
②	ロッドカバー	機械構造用炭素鋼 (φ63・φ80) 一般構造用圧延鋼 (φ100~φ160)	1
③	ヘッドカバー	機械構造用炭素鋼 (φ63・φ80) 一般構造用圧延鋼 (φ100~φ160)	1
④	ピストン	機械構造用炭素鋼	1
⑤	ピストンロッド	機械構造用炭素鋼	1
⑥	プシュ	銅合金	1
⑦	押え板	機械構造用炭素鋼 (φ63・φ80) 一般構造用圧延鋼 (φ100~φ160)	1
⑧	クッションリング	銅合金 (φ63) 球状黒鉛鋳鉄 (φ80~φ160)	1
⑨	ウェアリング	合成樹脂	(2)
⑩	ストップリング	機械構造用炭素鋼 (φ63~φ100)	(1)
⑪	止めねじ	クロムモリブデン鋼	1
⑫	クッションプラグ	機械構造用炭素鋼	2
⑬	クッションバルブ	クロムモリブデン鋼	2
⑭	クッションロックナット	機械構造用炭素鋼	2
⑮	チェックプラグ	機械構造用炭素鋼	4
⑯	チェックスプリング (φ140以上)	ピアノ線	4
⑰	チェックボール	高炭素クロム軸受鋼	4
⑱	チューブフランジ	機械構造用炭素鋼 (φ63・φ80) 一般構造用圧延鋼 (φ100~φ160)	2
⑲	六角穴付ボルト	クロムモリブデン鋼	4
⑳	六角穴付ボルト	クロムモリブデン鋼	4
㉑	六角ナット (2種)	機械構造用炭素鋼	8

●上表は両側クッション付の数量です。

●()付の数量は、内径およびロッド径により使用しない場合があります。

図1



⚠注意

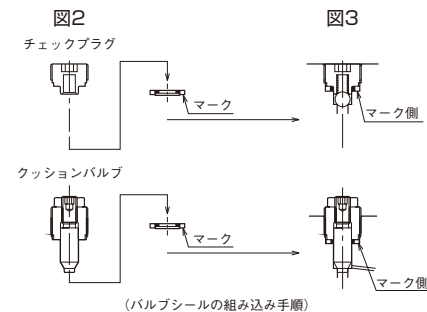
●⑭、⑮バルブシール取付け時の注意

⑭、⑮バルブシールには取付方向および手順があります。取付方向および手順をまちがえるとパッキンが損傷して油漏れの原因となりますので注意してください。

組み込み手順

- ①バルブシールの方向を確認してください。シールの片側にマークがある方が内部側になります。(図1参照)
- ②バルブシールの方向に注意しながらクッションバルブの軸または、チェックプラグの軸にバルブシールを取付けてください。(図2参照)
- ③バルブシールを落さないように注意してねじ込んでください。(図3参照)

注意 先にカバーの穴にシールを入れてからねじ込むとシールを損傷する場合があります。



(バルブシールの組み込み手順)

パッキンリスト

標準形/① ニトリルゴム(Bロッド)/140L-1

No.	部品名	材質	数量	部品形式		
				φ63	φ80	φ100
22	ピストンパッキン	ニトリルゴム	2	OUHR-63	OUHR-80A	OUHR-100
23	ロッドパッキン	ニトリルゴム	1	IUH-36	IUH-45A	IUH-56
24	ダストワイバ	ニトリルゴム	1	LBH-36	LBH-45	LBH-56
25	カバー用Oリング	ニトリルゴム	2	※1 G-58	G-75	G-95
26	ピストンロッド用Oリング	ニトリルゴム	1	P-29.5-1B	G-40-1B	G-50-1B
27	クッションリング用Oリング	ニトリルゴム	1	※3 P-29.5-1B	※3 G-45-1B	※3 G-55-1B
28	プッシュ用Oリング	ニトリルゴム	1	G-40	G-55	G-65
29	クッションリング用バックアップリング	ふっ素樹脂	1	BUR-P30用	BUR-G45用	※BUR-G56用
30	カバー用バックアップリング	ふっ素樹脂	2	※BUR-G58用	BUR-G75用	BUR-G95用
31	プッシュ用バックアップリング	ふっ素樹脂	1	BUR-G40用	BUR-G55用	BUR-G65用
32	ピストンパッキン用バックアップリング	ブロンズ入ふっ素樹脂	2	63×53×1.5	80×71×2	100×85×3
33	ロッドパッキン用バックアップリング	ふっ素樹脂	1	36×46×1.5	45×56×1.5	56×66×1.5
34	バルブシール	金輪付水素化ニトリルゴム	2	CX-12H	CX-14H	CR-18H
35	クッションバルブ用Oリング	水素化ニトリルゴム	2	-	-	S-7
36	バルブシール	金輪付水素化ニトリルゴム	4	CX-12H	CX-14H	CR-18H
パッキン セット	複動形片ロッド シリンダ	—	1セット	TC1/PKS1-063B	TC1/PKS1-080B	TC1/PKS1-100B

No.	部品名	材質	数量	部品形式		
				φ125	φ140	φ160
22	ピストンパッキン	ニトリルゴム	2	OUHR-125	OUHR-140	OUHR-160
23	ロッドパッキン	ニトリルゴム	1	IUH-70	IUH-80	IUH-90
24	ダストワイバ	ニトリルゴム	1	LBH-70	LBH-80	LBH-90
25	カバー用Oリング	ニトリルゴム	2	G-120	G-135	G-150
26	ピストンロッド用Oリング	ニトリルゴム	1	G-65-1B	G-70-1B	G-80-1B
27	クッションリング用Oリング	ニトリルゴム	1	※3 G-65-1B	※3 G-75-1B	※3 G-85-1B
28	プッシュ用Oリング	ニトリルゴム	1	G-80	G-90	G-100
29	クッションリング用バックアップリング	ふっ素樹脂	1	BUR-G65用	BUR-G75用	BUR-G85用
30	カバー用バックアップリング	ふっ素樹脂	2	BUR-G120用	BUR-G135用	BUR-G150用
31	プッシュ用バックアップリング	ふっ素樹脂	1	BUR-G80用	BUR-G90用	BUR-G100用
32	ピストンパッキン用バックアップリング	ブロンズ入ふっ素樹脂	2	125×112×3	140×125×3	160×145×3
33	ロッドパッキン用バックアップリング	ふっ素樹脂	1	70×80×1.5	80×90×1.5	90×105×2
34	バルブシール	金輪付水素化ニトリルゴム	2	CR-18H	CR-22H	CR-22H
35	クッションバルブ用Oリング	水素化ニトリルゴム	2	S-7	S-11.2	S-11.2
36	バルブシール	金輪付水素化ニトリルゴム	4	CR-18H	CR-22H	CR-22H
パッキン セット	複動形片ロッド シリンダ	—	1セット	TC1/PKS1-125B	TC1/PKS1-140B	TC1/PKS1-160B

●ピストンロッド用Oリングおよび※3部のOリングはJIS B2401-1Bです。それ以外のOリングはJIS B2401-1Aです。但し、※1印は当社規格品です。クッションバルブ用Oリングのスプリング硬さは90°です。

●※内のバックアップリング (BUR) は当社規格品です。

●②ピストンパッキン用バックアップリングはブロンズ入です。

●②③④のパッキン形番は当社形番です。

注) パッキン呼び形式は変更する場合があります。

標準形/② ウレタンゴム(Bロッド)/140L-1

No.	部品名	材質	数量	部品形式		
				φ63	φ80	φ100
22	ピストンパッキン	ウレタンゴム	2	OUIS-63	OUIS-80A	OUIS-100
23	ロッドパッキン	ウレタンゴム	1	B3036BP5008	B3045DP5008	B3056AP5008
24	ダストワイバ	ウレタンゴム	1	AY036AP5008	AY045AP5008	AY056AP5008
25	カバー用Oリング	ニトリルゴム	2	※1 G-58	G-75	G-95
26	ピストンロッド用Oリング	ニトリルゴム	1	P-29.5-1B	G-40-1B	G-50-1B
27	クッションリング用Oリング	ニトリルゴム	1	※3 P-29.5-1B	※3 G-45-1B	※3 G-55-1B
28	プッシュ用Oリング	ニトリルゴム	1	G-40	G-55	G-65
29	クッションリング用バックアップリング	ふっ素樹脂	1	BUR-P30用	BUR-G45用	※BUR-G56用
30	カバー用バックアップリング	ふっ素樹脂	2	※BUR-G58用	BUR-G75用	BUR-G95用
31	プッシュ用バックアップリング	ふっ素樹脂	1	BUR-G40用	BUR-G55用	BUR-G65用
32	ピストンパッキン用バックアップリング	ブロンズ入ふっ素樹脂	2	63×53×1.5	80×71×2	100×85×3
33	ロッドパッキン用バックアップリング	ふっ素樹脂	1	36×46×1.5	45×56×1.5	56×66×1.5
34	バルブシール	金輪付水素化ニトリルゴム	2	CX-12H	CX-14H	CR-18H
35	クッションバルブ用Oリング	水素化ニトリルゴム	2	-	-	S-7
36	バルブシール	金輪付水素化ニトリルゴム	4	CX-12H	CX-14H	CR-18H
パッキン セット	複動形片ロッド シリンダ	—	1セット	TC1/PKS2-063B	TC1/PKS2-080B	TC1/PKS2-100B

No.	部品名	材質	数量	部品形式		
				φ125	φ140	φ160
22	ピストンパッキン	ウレタンゴム	2	OUIS-125	OUIS-140	OUIS-160
23	ロッドパッキン	ウレタンゴム	1	B3070AP5008	B3080AP5008	B3090BP5008
24	ダストワイバ	ウレタンゴム	1	AY070AP5008	AY080AP5008	AY090AP5008
25	カバー用Oリング	ニトリルゴム	2	G-120	G-135	G-150
26	ピストンロッド用Oリング	ニトリルゴム	1	G-65-1B	G-70-1B	G-80-1B
27	クッションリング用Oリング	ニトリルゴム	1	※3 G-65-1B	※3 G-75-1B	※3 G-85-1B
28	プッシュ用Oリング	ニトリルゴム	1	G-80	G-90	G-100
29	クッションリング用バックアップリング	ふっ素樹脂	1	BUR-G65用	BUR-G75用	BUR-G85用
30	カバー用バックアップリング	ふっ素樹脂	2	BUR-G120用	BUR-G135用	BUR-G150用
31	プッシュ用バックアップリング	ふっ素樹脂	1	BUR-G80用	BUR-G90用	BUR-G100用
32	ピストンパッキン用バックアップリング	ブロンズ入ふっ素樹脂	2	125×112×3	140×125×3	160×145×3
33	ロッドパッキン用バックアップリング	ふっ素樹脂	1	70×80×1.5	80×90×1.5	90×105×2
34	バルブシール	金輪付水素化ニトリルゴム	2	CR-18H	CR-22H	CR-22H
35	クッションバルブ用Oリング	水素化ニトリルゴム	2	S-7	S-11.2	S-11.2
36	バルブシール	金輪付水素化ニトリルゴム	4	CR-18H	CR-22H	CR-22H
パッキン セット	複動形片ロッド シリンダ	—	1セット	TC1/PKS2-125B	TC1/PKS2-140B	TC1/PKS2-160B

●ピストンロッド用Oリングおよび※3部のOリングはJIS B2401-1Bです。それ以外のOリングはJIS B2401-1Aです。但し、※1印は当社規格品です。クッションバルブ用Oリングのスプリング硬さは90°です。

●※内のバックアップリング (BUR) は当社規格品です。

●②ピストンパッキン用バックアップリングはブロンズ入です。

●②③④のパッキン形番は当社形番です。

注) パッキン呼び形式は変更する場合があります。

パッキンリスト

標準形／**3** ふっ素ゴム(ボロッド)／140L-1

No.	部品名	材質	数量	部品形式		
				φ63	φ80	φ100
22	ピストンパッキン	ふっ素ゴム	2	UHP-63	UHP-80	UHP-100
23	ロッドパッキン	ふっ素ゴム	1	UHR-36	UHR-45	UHR-56
24	ダストワイバ	ふっ素ゴム	1	DHS-36	DHS-45	DHS-56
25	カバー用Oリング	ふっ素ゴム	2	※1 G-58	G-75	G-95
26	ピストンロッド用Oリング	ふっ素ゴム	1	P-29.5	G-40	G-50
27	クッションリング用Oリング	ふっ素ゴム	1	※3 P-29.5	※3 G-45	※3 G-55
28	プッシュ用Oリング	ふっ素ゴム	1	G-40	G-55	G-65
29	クッションリング用バックアップリング	ふっ素樹脂	1	BUR-P30用	BUR-G45用	※BUR-G56用
30	カバー用バックアップリング	ふっ素樹脂	2	※BUR-G58用	BUR-G75用	BUR-G95用
31	プッシュ用バックアップリング	ふっ素樹脂	1	BUR-G40用	BUR-G55用	BUR-G65用
32	ピストンパッキン用バックアップリング	ブロンズ入ふっ素樹脂	2	63×53×1.5	80×71×2	100×85×3
33	ロッドパッキン用バックアップリング	ふっ素樹脂	1	36×46×1.5	45×56×1.5	56×66×1.5
34	バルブシール	金輪付ふっ素ゴム	2	CX-12F	CX-14F	CR-18F
35	クッションバルブ用Oリング	ふっ素ゴム	2	-	-	※3 S-7
36	バルブシール	金輪付ふっ素ゴム	4	CX-12F	CX-14F	CR-18F
パッキンセット	複動形片ロッドシリンダ	—	1セット	TC1/PKS3-063B	TC1/PKS3-080B	TC1/PKS3-100B

No.	部品名	材質	数量	部品形式		
				φ125	φ140	φ160
22	ピストンパッキン	ふっ素ゴム	2	UHP-125	UHP-140	UHP-160
23	ロッドパッキン	ふっ素ゴム	1	UHR-70	UHR-80	UHR-90
24	ダストワイバ	ふっ素ゴム	1	DHS-70	DHS-80	DHS-90
25	カバー用Oリング	ふっ素ゴム	2	G-120	G-135	G-150
26	ピストンロッド用Oリング	ふっ素ゴム	1	G-65	G-70	G-80
27	クッションリング用Oリング	ふっ素ゴム	1	※3 G-65	※3 G-75	※3 G-85
28	プッシュ用Oリング	ふっ素ゴム	1	G-80	G-90	G-100
29	クッションリング用バックアップリング	ふっ素樹脂	1	BUR-G65用	BUR-G75用	BUR-G85用
30	カバー用バックアップリング	ふっ素樹脂	2	BUR-G120用	BUR-G135用	BUR-G150用
31	プッシュ用バックアップリング	ふっ素樹脂	1	BUR-G80用	BUR-G90用	BUR-G100用
32	ピストンパッキン用バックアップリング	ブロンズ入ふっ素樹脂	2	125×112×3	140×125×3	160×145×3
33	ロッドパッキン用バックアップリング	ふっ素樹脂	1	70×80×1.5	80×90×1.5	90×105×2
34	バルブシール	金輪付ふっ素ゴム	2	CR-18F	CR-22F	CR-22F
35	クッションバルブ用Oリング	ふっ素ゴム	2	※3 S-7	※3 S-11.2	※3 S-11.2
36	バルブシール	金輪付ふっ素ゴム	4	CR-18F	CR-22F	CR-22F
パッキンセット	複動形片ロッドシリンダ	—	1セット	TC1/PKS3-125B	TC1/PKS3-140B	TC1/PKS3-160B

●ピストンロッドおよび※3部Oリングのスプリング硬さは90°です。それ以外のOリングはJIS B2401-4Dです。但し、※1印は当社規格品です。

●※内のバックアップリング (BUR) は当社規格品です。

●②ピストンパッキン用バックアップリングはブロンズ入です。

注) パッキン呼び形式は変更する場合があります。

標準形／**6** 水素化ニトリルゴム(ボロッド)／140L-1

No.	部品名	材質	数量	部品形式		
				φ63	φ80	φ100
22	ピストンパッキン	水素化ニトリルゴム	2	UHP-63	UHP-80	UHP-100
23	ロッドパッキン	水素化ニトリルゴム	1	UHR-36	UHR-45	UHR-56
24	ダストワイバ	水素化ニトリルゴム	1	DHS-36	DHS-45	DHS-56
25	カバー用Oリング	水素化ニトリルゴム	2	※1 G-58	G-75	G-95
26	ピストンロッド用Oリング	水素化ニトリルゴム	1	P-29.5	G-40	G-50
27	クッションリング用Oリング	水素化ニトリルゴム	1	P-29.5	G-45	G-55
28	プッシュ用Oリング	水素化ニトリルゴム	1	G-40	G-55	G-65
29	クッションリング用バックアップリング	ふっ素樹脂	1	BUR-P30用	BUR-G45用	※BUR-G56用
30	カバー用バックアップリング	ふっ素樹脂	2	※BUR-G58用	BUR-G75用	BUR-G95用
31	プッシュ用バックアップリング	ふっ素樹脂	1	BUR-G40用	BUR-G55用	BUR-G65用
32	ピストンパッキン用バックアップリング	ブロンズ入ふっ素樹脂	2	63×53×1.5	80×71×2	100×85×3
33	ロッドパッキン用バックアップリング	ふっ素樹脂	1	36×46×1.5	45×56×1.5	56×66×1.5
34	バルブシール	金輪付水素化ニトリルゴム	2	CX-12H	CX-14H	CR-18H
35	クッションバルブ用Oリング	水素化ニトリルゴム	2	-	-	S-7
36	バルブシール	金輪付水素化ニトリルゴム	4	CX-12H	CX-14H	CR-18H
パッキンセット	複動形片ロッドシリンダ	—	1セット	TC1/PKS6-063B	TC1/PKS6-080B	TC1/PKS6-100B

No.	部品名	材質	数量	部品形式		
				φ125	φ140	φ160
22	ピストンパッキン	水素化ニトリルゴム	2	UHP-125	UHP-140	UHP-160
23	ロッドパッキン	水素化ニトリルゴム	1	UHR-70	UHR-80	UHR-90
24	ダストワイバ	水素化ニトリルゴム	1	DHS-70	DHS-80	DHS-90
25	カバー用Oリング	水素化ニトリルゴム	2	G-120	G-135	G-150
26	ピストンロッド用Oリング	水素化ニトリルゴム	1	G-65	G-70	G-80
27	クッションリング用Oリング	水素化ニトリルゴム	1	G-65	G-75	G-85
28	プッシュ用Oリング	水素化ニトリルゴム	1	G-80	G-90	G-100
29	クッションリング用バックアップリング	ふっ素樹脂	1	BUR-G65用	BUR-G75用	BUR-G85用
30	カバー用バックアップリング	ふっ素樹脂	2	BUR-G120用	BUR-G135用	BUR-G150用
31	プッシュ用バックアップリング	ふっ素樹脂	1	BUR-G80用	BUR-G90用	BUR-G100用
32	ピストンパッキン用バックアップリング	ブロンズ入ふっ素樹脂	2	125×112×3	140×125×3	160×145×3
33	ロッドパッキン用バックアップリング	ふっ素樹脂	1	70×80×1.5	80×90×1.5	90×105×2
34	バルブシール	金輪付水素化ニトリルゴム	2	CR-18H	CR-22H	CR-22H
35	クッションバルブ用Oリング	水素化ニトリルゴム	2	S-7	S-11.2	S-11.2
36	バルブシール	金輪付水素化ニトリルゴム	4	CR-18H	CR-22H	CR-22H
パッキンセット	複動形片ロッドシリンダ	—	1セット	TC1/PKS6-125B	TC1/PKS6-140B	TC1/PKS6-160B

●Oリングのスプリング硬さは90°です。但し、※1印は当社規格品です。

●※内のバックアップリング (BUR) は当社規格品です。

●②ピストンパッキン用バックアップリングはブロンズ入です。

注) パッキン呼び形式は変更する場合があります。

パッキンリスト

標準形/①ニトリルゴム(Aロッド)/140L-1

No.	部品名	材質	数量	部品形式		
				φ63	φ80	φ100
22	ピストンパッキン	ニトリルゴム	2	OUHR-63	OUHR-80A	OUHR-100
23	ロッドパッキン	ニトリルゴム	1	IUH-45A	IUH-56	IUH-70
24	ダストワイバ	ニトリルゴム	1	LBH-45	LBH-56	LBH-70
25	カバー用Oリング	ニトリルゴム	2	※1 G-58	G-75	G-95
26	ピストンロッド用Oリング	ニトリルゴム	1	P-29.5-1B	G-40-1B	G-50-1B
27	クッションリング用Oリング	ニトリルゴム	1	※3 P-29.5-1B	※3 G-45-1B	※3 G-55-1B
28	プッシュ用Oリング	ニトリルゴム	1	G-55	G-65	G-80
29	クッションリング用バックアップリング	ふっ素樹脂	1	BUR-P30用	BUR-G45用	※BUR-G56用
30	カバー用バックアップリング	ふっ素樹脂	2	※BUR-G58用	BUR-G75用	BUR-G95用
31	プッシュ用バックアップリング	ふっ素樹脂	1	BUR-G55用	BUR-G65用	BUR-G80用
32	ピストンパッキン用バックアップリング	ブロンズ入ふっ素樹脂	2	63×53×1.5	80×71×2	100×85×3
33	ロッドパッキン用バックアップリング	ふっ素樹脂	1	45×56×1.5	56×66×1.5	70×80×1.5
34	バルブシール	金輪付水素化ニトリルゴム	2	CX-12H	CX-14H	CR-18H
35	クッションバルブ用Oリング	水素化ニトリルゴム	2	-	-	S-7
36	バルブシール	金輪付水素化ニトリルゴム	4	CX-12H	CX-14H	CR-18H
パッキンセット	複動形片ロッドシリンダ	—	1セット	TC1/PKS1-063A	TC1/PKS1-080A	TC1/PKS1-100A

No.	部品名	材質	数量	部品形式		
				φ125	φ140	φ160
22	ピストンパッキン	ニトリルゴム	2	OUHR-125	OUHR-140	OUHR-160
23	ロッドパッキン	ニトリルゴム	1	IUH-90	IUH-100	IUH-110
24	ダストワイバ	ニトリルゴム	1	LBH-90	LBH-100	LBH-110
25	カバー用Oリング	ニトリルゴム	2	G-120	G-135	G-150
26	ピストンロッド用Oリング	ニトリルゴム	1	G-65-1B	G-70-1B	G-80-1B
27	クッションリング用Oリング	ニトリルゴム	1	※3 G-65-1B	※3 G-75-1B	※3 G-85-1B
28	プッシュ用Oリング	ニトリルゴム	1	G-100	G-110	G-125
29	クッションリング用バックアップリング	ふっ素樹脂	1	BUR-G65用	BUR-G75用	BUR-G85用
30	カバー用バックアップリング	ふっ素樹脂	2	BUR-G120用	BUR-G135用	BUR-G150用
31	プッシュ用バックアップリング	ふっ素樹脂	1	BUR-G100用	BUR-G110用	BUR-G125用
32	ピストンパッキン用バックアップリング	ブロンズ入ふっ素樹脂	2	125×112×3	140×125×3	160×145×3
33	ロッドパッキン用バックアップリング	ふっ素樹脂	1	90×105×2	100×115×2	110×125×2
34	バルブシール	金輪付水素化ニトリルゴム	2	CR-18H	CR-22H	CR-22H
35	クッションバルブ用Oリング	水素化ニトリルゴム	2	S-7	S-11.2	S-11.2
36	バルブシール	金輪付水素化ニトリルゴム	4	CR-18H	CR-22H	CR-22H
パッキンセット	複動形片ロッドシリンダ	—	1セット	TC1/PKS1-125A	TC1/PKS1-140A	TC1/PKS1-160A

●ピストンロッド用Oリングおよび※3部のOリングはJIS B2401-1Bです。それ以外のOリングはJIS B2401-1Aです。但し、※1印は当社規格品です。クッションバルブ用Oリングのスプリング硬さは90°です。

●※内のバックアップリング (BUR) は当社規格品です。

●②ピストンパッキン用バックアップリングはブロンズ入です。

●②③④のパッキン形番は当社形番です。

注) パッキン呼び形式は変更する場合があります。

標準形/②ウレタンゴム(Aロッド)/140L-1

No.	部品名	材質	数量	部品形式		
				φ63	φ80	φ100
22	ピストンパッキン	ウレタンゴム	2	OUIS-63	OUIS-80A	OUIS-100
23	ロッドパッキン	ウレタンゴム	1	B3045DP5008	B3056AP5008	B3070AP5008
24	ダストワイバ	ウレタンゴム	1	AY045AP5008	AY056AP5008	AY070AP5008
25	カバー用Oリング	ニトリルゴム	2	※1 G-58	G-75	G-95
26	ピストンロッド用Oリング	ニトリルゴム	1	P-29.5-1B	G-40-1B	G-50-1B
27	クッションリング用Oリング	ニトリルゴム	1	※3 P-29.5-1B	※3 G-45-1B	※3 G-55-1B
28	プッシュ用Oリング	ニトリルゴム	1	G-55	G-65	G-80
29	クッションリング用バックアップリング	ふっ素樹脂	1	BUR-P30用	BUR-G45用	※BUR-G56用
30	カバー用バックアップリング	ふっ素樹脂	2	※BUR-G58用	BUR-G75用	BUR-G95用
31	プッシュ用バックアップリング	ふっ素樹脂	1	BUR-G55用	BUR-G65用	BUR-G80用
32	ピストンパッキン用バックアップリング	ブロンズ入ふっ素樹脂	2	63×53×1.5	80×71×2	100×85×3
33	ロッドパッキン用バックアップリング	ふっ素樹脂	1	45×56×1.5	56×66×1.5	70×80×1.5
34	バルブシール	金輪付水素化ニトリルゴム	2	CX-12H	CX-14H	CR-18H
35	クッションバルブ用Oリング	水素化ニトリルゴム	2	-	-	S-7
36	バルブシール	金輪付水素化ニトリルゴム	4	CX-12H	CX-14H	CR-18H
パッキンセット	複動形片ロッドシリンダ	—	1セット	TC1/PKS2-063A	TC1/PKS2-080A	TC1/PKS2-100A

No.	部品名	材質	数量	部品形式		
				φ125	φ140	φ160
22	ピストンパッキン	ウレタンゴム	2	OUIS-125	OUIS-140	OUIS-160
23	ロッドパッキン	ウレタンゴム	1	B3090BP5008	B3100CP5008	B3110AP5008
24	ダストワイバ	ウレタンゴム	1	AY090AP5008	AY100AP5008	AY110AP5008
25	カバー用Oリング	ニトリルゴム	2	G-120	G-135	G-150
26	ピストンロッド用Oリング	ニトリルゴム	1	G-65-1B	G-70-1B	G-80-1B
27	クッションリング用Oリング	ニトリルゴム	1	※3 G-65-1B	※3 G-75-1B	※3 G-85-1B
28	プッシュ用Oリング	ニトリルゴム	1	G-100	G-110	G-125
29	クッションリング用バックアップリング	ふっ素樹脂	1	BUR-G65用	BUR-G75用	BUR-G85用
30	カバー用バックアップリング	ふっ素樹脂	2	BUR-G120用	BUR-G135用	BUR-G150用
31	プッシュ用バックアップリング	ふっ素樹脂	1	BUR-G100用	BUR-G110用	BUR-G125用
32	ピストンパッキン用バックアップリング	ブロンズ入ふっ素樹脂	2	125×112×3	140×125×3	160×145×3
33	ロッドパッキン用バックアップリング	ふっ素樹脂	1	90×105×2	100×115×2	110×125×2
34	バルブシール	金輪付水素化ニトリルゴム	2	CR-18H	CR-22H	CR-22H
35	クッションバルブ用Oリング	水素化ニトリルゴム	2	S-7	S-11.2	S-11.2
36	バルブシール	金輪付水素化ニトリルゴム	4	CR-18H	CR-22H	CR-22H
パッキンセット	複動形片ロッドシリンダ	—	1セット	TC1/PKS2-125A	TC1/PKS2-140A	TC1/PKS2-160A

●ピストンロッド用Oリングおよび※3部のOリングはJIS B2401-1Bです。それ以外のOリングはJIS B2401-1Aです。但し、※1印は当社規格品です。クッションバルブ用Oリングのスプリング硬さは90°です。

●※内のバックアップリング (BUR) は当社規格品です。

●②ピストンパッキン用バックアップリングはブロンズ入です。

●②③④のパッキン形番は当社形番です。

注) パッキン呼び形式は変更する場合があります。

パッキンリスト

標準形／**3** ふっ素ゴム(Aロッド)／140L-1

No.	部品名	材質	数量	部品形式	
				φ63	φ80
22	ピストンパッキン	ふっ素ゴム	2	UHP-63	UHP-80
23	ロッドパッキン	ふっ素ゴム	1	UHR-45	UHR-56
24	ダストワイバ	ふっ素ゴム	1	DHS-45	DHS-56
25	カバー用Oリング	ふっ素ゴム	2	※1 G-58	G-75
26	ピストンロッド用Oリング	ふっ素ゴム	1	P-29.5	G-40
27	クッションリング用Oリング	ふっ素ゴム	1	※3 P-29.5	※3 G-45
28	ブッシュ用Oリング	ふっ素ゴム	1	G-55	G-65
29	クッションリング用バックアップリング	ふっ素樹脂	1	BUR-P30用	BUR-G45用
30	カバー用バックアップリング	ふっ素樹脂	2	※BUR-G58用	BUR-G75用
31	ブッシュ用バックアップリング	ふっ素樹脂	1	BUR-G55用	BUR-G65用
32	ピストンパッキン用バックアップリング	ブロンズ入ふっ素樹脂	2	63×53×1.5	80×71×2
33	ロッドパッキン用バックアップリング	ふっ素樹脂	1	45×56×1.5	56×66×1.5
34	バルブシール	金輪付ふっ素ゴム	2	CX-12F	CX-14F
35	クッションバルブ用Oリング	ふっ素ゴム	2	—	—
36	バルブシール	金輪付ふっ素ゴム	4	CX-12F	CX-14F
パッキンセット	複動形片ロッドシリンダ	—	1セット	TC1/PKS3-063A	TC1/PKS3-080A

No.	部品名	材質	数量	部品形式	
				φ100	φ125
22	ピストンパッキン	ふっ素ゴム	2	UHP-100	UHP-125
23	ロッドパッキン	ふっ素ゴム	1	UHR-70	UHR-90
24	ダストワイバ	ふっ素ゴム	1	DHS-70	DHS-90
25	カバー用Oリング	ふっ素ゴム	2	G-95	G-120
26	ピストンロッド用Oリング	ふっ素ゴム	1	G-50	G-65
27	クッションリング用Oリング	ふっ素ゴム	1	※3 G-55	※3 G-65
28	ブッシュ用Oリング	ふっ素ゴム	1	G-80	G-100
29	クッションリング用バックアップリング	ふっ素樹脂	1	※BUR-G56用	※BUR-G65用
30	カバー用バックアップリング	ふっ素樹脂	2	BUR-G95用	BUR-G120用
31	ブッシュ用バックアップリング	ふっ素樹脂	1	BUR-G80用	BUR-G100用
32	ピストンパッキン用バックアップリング	ブロンズ入ふっ素樹脂	2	100×85×3	125×112×3
33	ロッドパッキン用バックアップリング	ふっ素樹脂	1	70×80×1.5	90×105×2
34	バルブシール	金輪付ふっ素ゴム	2	CR-18F	CR-18F
35	クッションバルブ用Oリング	ふっ素ゴム	2	※3 S-7	※3 S-7
36	バルブシール	金輪付ふっ素ゴム	4	CR-18F	CR-18F
パッキンセット	複動形片ロッドシリンダ	—	1セット	TC1/PKS3-100A	TC1/PKS3-125A

- ピストンロッドおよび※3部Oリングのスプリング硬さは90°です。それ以外のOリングはJIS B2401-4Dです。但し、※1印は当社規格品です。
 ●※内のバックアップリング (BUR) は当社規格品です。
 ●②ピストンパッキン用バックアップリングはブロンズ入です。
 注) パッキン呼び形式は変更する場合があります。

標準形／**6** 水素化ニトリルゴム(Aロッド)／140L-1

No.	部品名	材質	数量	部品形式	
				φ63	φ80
22	ピストンパッキン	水素化ニトリルゴム	2	UHP-63	UHP-80
23	ロッドパッキン	水素化ニトリルゴム	1	UHR-45	UHR-56
24	ダストワイバ	水素化ニトリルゴム	1	DHS-45	DHS-56
25	カバー用Oリング	水素化ニトリルゴム	2	※1 G-58	G-75
26	ピストンロッド用Oリング	水素化ニトリルゴム	1	P-29.5	G-40
27	クッションリング用Oリング	水素化ニトリルゴム	1	P-29.5	G-45
28	ブッシュ用Oリング	水素化ニトリルゴム	1	G-55	G-65
29	クッションリング用バックアップリング	ふっ素樹脂	1	BUR-P30用	BUR-G45用
30	カバー用バックアップリング	ふっ素樹脂	2	※BUR-G58用	BUR-G75用
31	ブッシュ用バックアップリング	ふっ素樹脂	1	BUR-G55用	BUR-G65用
32	ピストンパッキン用バックアップリング	ブロンズ入ふっ素樹脂	2	63×53×1.5	80×71×2
33	ロッドパッキン用バックアップリング	ふっ素樹脂	1	45×56×1.5	56×66×1.5
34	バルブシール	金輪付水素化ニトリルゴム	2	CX-12H	CX-14H
35	クッションバルブ用Oリング	水素化ニトリルゴム	2	—	—
36	バルブシール	金輪付水素化ニトリルゴム	4	CX-12H	CX-14H
パッキンセット	複動形片ロッドシリンダ	—	1セット	TC1/PKS6-063A	TC1/PKS6-080A

No.	部品名	材質	数量	部品形式	
				φ100	φ125
22	ピストンパッキン	水素化ニトリルゴム	2	UHP-100	UHP-125
23	ロッドパッキン	水素化ニトリルゴム	1	UHR-70	UHR-90
24	ダストワイバ	水素化ニトリルゴム	1	DHS-70	DHS-90
25	カバー用Oリング	水素化ニトリルゴム	2	G-95	G-120
26	ピストンロッド用Oリング	水素化ニトリルゴム	1	G-50	G-65
27	クッションリング用Oリング	水素化ニトリルゴム	1	G-55	G-65
28	ブッシュ用Oリング	水素化ニトリルゴム	1	G-80	G-100
29	クッションリング用バックアップリング	ふっ素樹脂	1	※BUR-G56用	※BUR-G65用
30	カバー用バックアップリング	ふっ素樹脂	2	BUR-G95用	BUR-G120用
31	ブッシュ用バックアップリング	ふっ素樹脂	1	BUR-G80用	BUR-G100用
32	ピストンパッキン用バックアップリング	ブロンズ入ふっ素樹脂	2	100×85×3	125×112×3
33	ロッドパッキン用バックアップリング	ふっ素樹脂	1	70×80×1.5	90×105×2
34	バルブシール	金輪付水素化ニトリルゴム	2	CR-18H	CR-18H
35	クッションバルブ用Oリング	水素化ニトリルゴム	2	S-7	S-7
36	バルブシール	金輪付水素化ニトリルゴム	4	CR-18H	CR-18H
パッキンセット	複動形片ロッドシリンダ	—	1セット	TC1/PKS6-100A	TC1/PKS6-125A

- Oリングのスプリング硬さは90°です。但し、※1印は当社規格品です。
 ●※内のバックアップリング (BUR) は当社規格品です。
 ●②ピストンパッキン用バックアップリングはブロンズ入です。
 注) パッキン呼び形式は変更する場合があります。