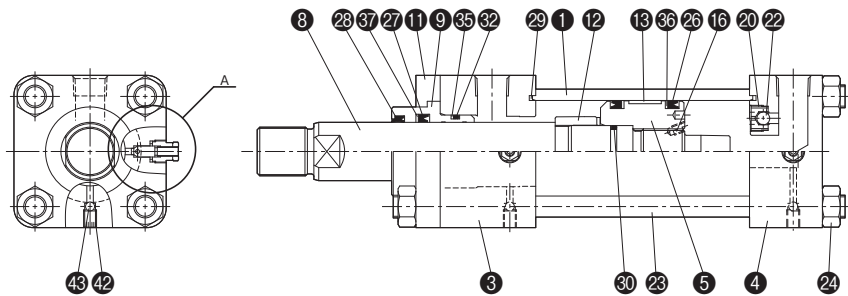


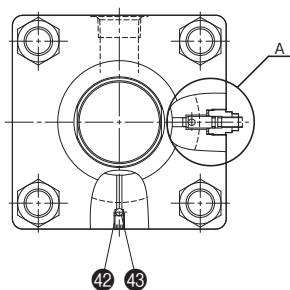
複動形片ロッド／標準形／210C-2 (A、Bロッド)

複動形片ロッド／標準形／210H-5 (Bロッド)

●内径φ40～φ100

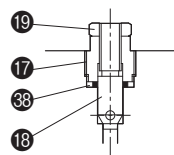


●内径φ125～φ160

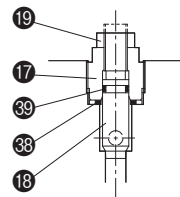


A部拡大図 (クッションバルブ)

●内径φ40～φ100



●内径φ125～φ160



部品表

No.	名称	材質	数量
①	シリンダチューブ	機械構造用炭素鋼	1
③	ロッドカバー	機械構造用炭素鋼 (φ40～φ80) 一般構造用圧延鋼 (φ100～φ160)	1
④	ヘッドカバー	機械構造用炭素鋼 (φ40～φ80) 一般構造用圧延鋼 (φ100～φ160)	1
⑤	ピストン	球状黒鉛鋳鉄	1
⑧	ピストンロッド	機械構造用炭素鋼	1
⑨	プッシュ	銅合金	1
⑪	押え板	機械構造用炭素鋼 (φ40～φ80) 一般構造用圧延鋼 (φ100～φ160)	1
⑫	クッションリング	球状黒鉛鋳鉄	1
⑬	ウェアリング	合成樹脂	1
⑯	止めねじ	クロムモリブデン鋼	1
⑰	クッションプラグ	機械構造用炭素鋼	2
⑱	クッションバルブ	クロムモリブデン鋼	2
⑲	クッションロックナット	機械構造用炭素鋼	2
⑳	チェックプラグ	機械構造用炭素鋼	1
㉒	チェックボール	高炭素クロム軸受鋼	1
㉓	タイロッド	クロムモリブデン鋼	4
㉔	タイロッドナット (2種)	機械構造用炭素鋼	8
㉘	止めねじ	クロムモリブデン鋼	2
㉙	スチールボール	高炭素クロム軸受鋼	2

●上表は両側クッション付の数量です。

●210C-2と210H-5の内部構造は共通です。

## パッキンリスト

## 標準形／① ニトリルゴム (Bロッド) / 210C-2/210H-5

No.	部品名	材質	数量	部品形式			
				φ40	φ50	φ63	φ80
26	ピストンパッキン	ニトリルゴム	2	OUHR-40	OUHR-50	OUHR-63	OUHR-80A
27	ロッドパッキン	ニトリルゴム	1	IUH-22A	IUH-28	IUH-36	IUH-45A
28	ダストワイバ	ニトリルゴム	1	LBH-22	LBH-28	LBH-36	LBH-45
29	カバーシール	ニトリルゴム	2	TT-40	TT-50	TT-63	TT-80
30	ピストンロッド用Oリング	ニトリルゴム	1	P-16	P-21	G-25	G-35
32	プッシュ用Oリング	ニトリルゴム	1	G-25	G-30	G-40	G-55
35	プッシュ用バックアップリング	ふっ素樹脂	1	BUR-G25用	BUR-G31用	BUR-G40用	BUR-G55用
36	ピストンパッキン用バックアップリング	ブロンズ入ふっ素樹脂	2	40×30×1.5	50×40×1.5	63×53×1.5	80×71×2
37	ロッドパッキン用バックアップリング	ふっ素樹脂	1	22×30×1	28×35.5×1	36×46×1.5	45×56×1.5
38	バルブシール	金輪付水素化ニトリルゴム	注1)	CX-12H	CX-12H	CX-12H	CX-14H
39	クッションバルブ用Oリング	水素化ニトリルゴム	注1)	-	-	-	-
パッキンセット	複動形片ロッドシリンダ 注2)	—	1セット	TC2/PKS1-040B (TH5/PKS1-040)	TC2/PKS1-050B (TH5/PKS1-050)	TC2/PKS1-063B (TH5/PKS1-063)	TC2/PKS1-080B (TH5/PKS1-080)

No.	部品名	材質	数量	部品形式			
				φ100	φ125	φ140	φ160
26	ピストンパッキン	ニトリルゴム	2	OUHR-100	OUHR-125	OUHR-140	OUHR-160
27	ロッドパッキン	ニトリルゴム	1	IUH-56	IUH-70	IUH-80	IUH-90
28	ダストワイバ	ニトリルゴム	1	LBH-56	LBH-70	LBH-80	LBH-90
29	カバーシール	ニトリルゴム	2	TT-100	TT-125	TT-140	TT-160
30	ピストンロッド用Oリング	ニトリルゴム	1	G-45	G-55	G-65	G-75
32	プッシュ用Oリング	ニトリルゴム	1	G-60	G-80	G-90	G-100
35	プッシュ用バックアップリング	ふっ素樹脂	1	BUR-G60用	BUR-G80用	BUR-G90用	BUR-G100用
36	ピストンパッキン用バックアップリング	ブロンズ入ふっ素樹脂	2	100×85×3	125×112×3	140×125×3	160×145×3
37	ロッドパッキン用バックアップリング	ふっ素樹脂	1	56×66×1.5	70×80×1.5	80×90×1.5	90×105×2
38	バルブシール	金輪付水素化ニトリルゴム	注1)	CX-14H	CR-18H	CR-18H	CR-18H
39	クッションバルブ用Oリング	水素化ニトリルゴム	注1)	-	S-7	S-7	S-7
パッキンセット	複動形片ロッドシリンダ 注2)	—	1セット	TC2/PKS1-100B (TH5/PKS1-100)	TC2/PKS1-125B (TH5/PKS1-125)	TC2/PKS1-140B (TH5/PKS1-140)	TC2/PKS1-160B (TH5/PKS1-160)

●ピストンロッド用OリングはJIS B2401-1Bです。プッシュ用OリングはJIS B2401-1Aです。

●パッキン呼び形式は、変更する場合があります。※ BUR-G31は当社規格品です。

注1) 使用数量は、両側クッション付は2、クッション無は0です。パッキンセットには2個入です。

注2) 210H-5シリーズのパッキンセットを手配する場合は( )内形式でお願いします。

## 標準形／② ウレタンゴム (Bロッド) / 210C-2/210H-5

No.	部品名	材質	数量	部品形式			
				φ40	φ50	φ63	φ80
26	ピストンパッキン	ウレタンゴム	2	OUIS-40	OUIS-50	OUIS-63	OUIS-80A
27	ロッドパッキン	ウレタンゴム	1	B3022A	B3028A	B3036B	B3045D
28	ダストワイバ	ウレタンゴム	1	AY022A	AY028A	AY036A	AY045A
29	カバーシール	ニトリルゴム	2	TT-40	TT-50	TT-63	TT-80
30	ピストンロッド用Oリング	ニトリルゴム	1	P-16	P-21	G-25	G-35
32	プッシュ用Oリング	ニトリルゴム	1	G-25	G-30	G-40	G-55
35	プッシュ用バックアップリング	ふっ素樹脂	1	BUR-G25用	BUR-G31用	BUR-G40用	BUR-G55用
36	ピストンパッキン用バックアップリング	ブロンズ入ふっ素樹脂	2	40×30×1.5	50×40×1.5	63×53×1.5	80×71×2
37	ロッドパッキン用バックアップリング	ふっ素樹脂	1	22×30×1	28×35.5×1	36×46×1.5	45×56×1.5
38	バルブシール	金輪付水素化ニトリルゴム	注1)	CX-12H	CX-12H	CX-12H	CX-14H
39	クッションバルブ用Oリング	水素化ニトリルゴム	注1)	-	-	-	-
パッキンセット	複動形片ロッドシリンダ 注2)	—	1セット	TC2/PKS2-040B (TH5/PKS2-040)	TC2/PKS2-050B (TH5/PKS2-050)	TC2/PKS2-063B (TH5/PKS2-063)	TC2/PKS2-080B (TH5/PKS2-080)

No.	部品名	材質	数量	部品形式			
				φ100	φ125	φ140	φ160
26	ピストンパッキン	ウレタンゴム	2	OUIS-100	OUIS-125	OUIS-140	OUIS-160
27	ロッドパッキン	ウレタンゴム	1	B3056A	B3070A	B3080A	B3090B
28	ダストワイバ	ウレタンゴム	1	AY056A	AY070A	AY080A	AY090A
29	カバーシール	ニトリルゴム	2	TT-100	TT-125	TT-140	TT-160
30	ピストンロッド用Oリング	ニトリルゴム	1	G-45	G-55	G-65	G-75
32	プッシュ用Oリング	ニトリルゴム	1	G-60	G-80	G-90	G-100
35	プッシュ用バックアップリング	ふっ素樹脂	1	BUR-G60用	BUR-G80用	BUR-G90用	BUR-G100用
36	ピストンパッキン用バックアップリング	ブロンズ入ふっ素樹脂	2	100×85×3	125×112×3	140×125×3	160×145×3
37	ロッドパッキン用バックアップリング	ふっ素樹脂	1	56×66×1.5	70×80×1.5	80×90×1.5	90×105×2
38	バルブシール	金輪付水素化ニトリルゴム	注1)	CX-14H	CR-18H	CR-18H	CR-18H
39	クッションバルブ用Oリング	水素化ニトリルゴム	注1)	-	S-7	S-7	S-7
パッキンセット	複動形片ロッドシリンダ 注2)	—	1セット	TC2/PKS2-100B (TH5/PKS2-100)	TC2/PKS2-125B (TH5/PKS2-125)	TC2/PKS2-140B (TH5/PKS2-140)	TC2/PKS2-160B (TH5/PKS2-160)

●ピストンロッド用OリングはJIS B2401-1Bです。プッシュ用OリングはJIS B2401-1Aです。

●パッキン呼び形式は、変更する場合があります。※ BUR-G31は当社規格品です。

注1) 使用数量は、両側クッション付は2、クッション無は0です。パッキンセットには2個入です。

注2) 210H-5シリーズのパッキンセットを手配する場合は( )内形式でお願いします。

## パッキンリスト

## 標準形／③ ふっ素ゴム (Bロッド)／210C-2/210H-5

No.	部品名	材質	数量	部品形式			
				φ40	φ50	φ63	φ80
26	ピストンパッキン	ふっ素ゴム	2	UHP-40	UHP-50	UHP-63	UHP-80
27	ロッドパッキン	ふっ素ゴム	1	UHR-22	UHR-28	UHR-36	UHR-45
28	ダストワイバ	ふっ素ゴム	1	DHS-22	DHS-28	DHS-36	DHS-45
29	カバーシール	ふっ素ゴム	2	TT-40	TT-50	TT-63	TT-80
30	ピストンロッド用Oリング	ふっ素ゴム	1	P-16	P-21	G-25	G-35
32	プッシュ用Oリング	ふっ素ゴム	1	G-25	G-30	G-40	G-55
35	プッシュ用バックアップリング	ふっ素樹脂	1	BUR-G25用	BUR-G31用	BUR-G40用	BUR-G55用
36	ピストンパッキン用バックアップリング	ブロンズ入ふっ素樹脂	2	40×30×1.5	50×40×1.5	63×53×1.5	80×71×2
37	ロッドパッキン用バックアップリング	ふっ素樹脂	1	22×30×1	28×35.5×1	36×46×1.5	45×56×1.5
38	バルブシール	金輪付ふっ素ゴム	注1)	CX-12F	CX-12F	CX-12F	CX-14F
39	クッションバルブ用Oリング	ふっ素ゴム	注1)	-	-	-	-
パッキンセット	複動形片ロッドシリンダ 注2)	—	1セット	TC2/PKS3-040B (TH5/PKS3-040)	TC2/PKS3-050B (TH5/PKS3-050)	TC2/PKS3-063B (TH5/PKS3-063)	TC2/PKS3-080B (TH5/PKS3-080)

No.	部品名	材質	数量	部品形式			
				φ100	φ125	φ140	φ160
26	ピストンパッキン	ふっ素ゴム	2	UHP-100	UHP-125	UHP-140	UHP-160
27	ロッドパッキン	ふっ素ゴム	1	UHR-56	UHR-70	UHR-80	UHR-90
28	ダストワイバ	ふっ素ゴム	1	DHS-56	DHS-70	DHS-80	DHS-90
29	カバーシール	ふっ素ゴム	2	TT-100	TT-125	TT-140	TT-160
30	ピストンロッド用Oリング	ふっ素ゴム	1	G-45	G-55	G-65	G-75
32	プッシュ用Oリング	ふっ素ゴム	1	G-60	G-80	G-90	G-100
35	プッシュ用バックアップリング	ふっ素樹脂	1	BUR-G60用	BUR-G80用	BUR-G90用	BUR-G100用
36	ピストンパッキン用バックアップリング	ブロンズ入ふっ素樹脂	2	100×85×3	125×112×3	140×125×3	160×145×3
37	ロッドパッキン用バックアップリング	ふっ素樹脂	1	56×66×1.5	70×80×1.5	80×90×1.5	90×105×2
38	バルブシール	金輪付ふっ素ゴム	注1)	CX-14F	CR-18F	CR-18F	CR-18F
39	クッションバルブ用Oリング	ふっ素ゴム	注1)	-	S-7	S-7	S-7
パッキンセット	複動形片ロッドシリンダ 注2)	—	1セット	TC2/PKS3-100B (TH5/PKS3-100)	TC2/PKS3-125B (TH5/PKS3-125)	TC2/PKS3-140B (TH5/PKS3-140)	TC2/PKS3-160B (TH5/PKS3-160)

●ピストンロッド用Oリングのスプリング硬さは90°です。プッシュ用OリングはJIS B2401-4Dです。

●パッキン呼び形式は、変更する場合があります。※ BUR-G31は当社規格品です。

注1) 使用数量は、両側クッション付は2、クッション無は0です。パッキンセットには2個入です。

注2) 210H-5シリーズのパッキンセットを手配する場合は( )内形式でお願いします。

## 標準形／⑥ 水素化ニトリルゴム (Bロッド)／210C-2/210H-5

No.	部品名	材質	数量	部品形式			
				φ40	φ50	φ63	φ80
26	ピストンパッキン	水素化ニトリルゴム	2	UHP-40	UHP-50	UHP-63	UHP-80
27	ロッドパッキン	水素化ニトリルゴム	1	UHR-22	UHR-28	UHR-36	UHR-45
28	ダストワイバ	水素化ニトリルゴム	1	DHS-22	DHS-28	DHS-36	DHS-45
29	カバーシール	水素化ニトリルゴム	2	TT-40	TT-50	TT-63	TT-80
30	ピストンロッド用Oリング	水素化ニトリルゴム	1	P-16	P-21	G-25	G-35
32	プッシュ用Oリング	水素化ニトリルゴム	1	G-25	G-30	G-40	G-55
35	プッシュ用バックアップリング	ふっ素樹脂	1	BUR-G25用	BUR-G31用	BUR-G40用	BUR-G55用
36	ピストンパッキン用バックアップリング	ブロンズ入ふっ素樹脂	2	40×30×1.5	50×40×1.5	63×53×1.5	80×71×2
37	ロッドパッキン用バックアップリング	ふっ素樹脂	1	22×30×1	28×35.5×1	36×46×1.5	45×56×1.5
38	バルブシール	金輪付水素化ニトリルゴム	注1)	CX-12H	CX-12H	CX-12H	CX-14H
39	クッションバルブ用Oリング	水素化ニトリルゴム	注1)	-	-	-	-
パッキンセット	複動形片ロッドシリンダ 注2)	—	1セット	TC2/PKS6-040B (TH5/PKS6-040)	TC2/PKS6-050B (TH5/PKS6-050)	TC2/PKS6-063B (TH5/PKS6-063)	TC2/PKS6-080B (TH5/PKS6-080)

No.	部品名	材質	数量	部品形式			
				φ100	φ125	φ140	φ160
26	ピストンパッキン	水素化ニトリルゴム	2	UHP-100	UHP-125	UHP-140	UHP-160
27	ロッドパッキン	水素化ニトリルゴム	1	UHR-56	UHR-70	UHR-80	UHR-90
28	ダストワイバ	水素化ニトリルゴム	1	DHS-56	DHS-70	DHS-80	DHS-90
29	カバーシール	水素化ニトリルゴム	2	TT-100	TT-125	TT-140	TT-160
30	ピストンロッド用Oリング	水素化ニトリルゴム	1	G-45	G-55	G-65	G-75
32	プッシュ用Oリング	水素化ニトリルゴム	1	G-60	G-80	G-90	G-100
35	プッシュ用バックアップリング	ふっ素樹脂	1	BUR-G60用	BUR-G80用	BUR-G90用	BUR-G100用
36	ピストンパッキン用バックアップリング	ブロンズ入ふっ素樹脂	2	100×85×3	125×112×3	140×125×3	160×145×3
37	ロッドパッキン用バックアップリング	ふっ素樹脂	1	56×66×1.5	70×80×1.5	80×90×1.5	90×105×2
38	バルブシール	金輪付水素化ニトリルゴム	注1)	CX-14H	CR-18H	CR-18H	CR-18H
39	クッションバルブ用Oリング	水素化ニトリルゴム	注1)	-	S-7	S-7	S-7
パッキンセット	複動形片ロッドシリンダ 注2)	—	1セット	TC2/PKS6-100B (TH5/PKS6-100)	TC2/PKS6-125B (TH5/PKS6-125)	TC2/PKS6-140B (TH5/PKS6-140)	TC2/PKS6-160B (TH5/PKS6-160)

●Oリングのスプリング硬さは90°です。

●パッキン呼び形式は、変更する場合があります。※ BUR-G31は当社規格品です。

注1) 使用数量は、両側クッション付は2、クッション無は0です。パッキンセットには2個入です。

注2) 210H-5シリーズのパッキンセットを手配する場合は( )内形式でお願いします。

## パッキンリスト

## 標準形／① ニトリルゴム (Aロッド)／210C-2

No.	部品名	材質	数量	部品形式			
				φ40	φ50	φ63	φ80
26	ピストンパッキン	ニトリルゴム	2	OUHR-40	OUHR-50	OUHR-63	OUHR-80A
27	ロッドパッキン	ニトリルゴム	1	IUH-28	IUH-36	IUH-45A	IUH-56
28	ダストワイパ	ニトリルゴム	1	LBH-28	LBH-36	LBH-45	LBH-56
29	カバーシール	ニトリルゴム	2	TT-40	TT-50	TT-63	TT-80
30	ピストンロッド用Oリング	ニトリルゴム	1	P-16	P-21	G-25	G-35
32	プッシュ用Oリング	ニトリルゴム	1	G-30	G-40	G-50	G-60
35	プッシュ用バックアップリング	ふっ素樹脂	1	BUR-G31用	BUR-G40用	BUR-G50用	BUR-G60用
36	ピストンパッキン用バックアップリング	ブロンズ入ふっ素樹脂	2	40×30×1.5	50×40×1.5	63×53×1.5	80×71×2
37	ロッドパッキン用バックアップリング	ふっ素樹脂	1	28×35.5×1	36×46×1.5	45×56×1.5	56×66×1.5
38	バルブシール	金輪付水素化ニトリルゴム	注1)	CX-12H	CX-12H	CX-12H	CX-14H
39	クッションバルブ用Oリング	水素化ニトリルゴム	注1)	-	-	-	-
パッキンセット	複動形片ロッドシリンダ	—	1セット	TC2/PKS1-040A	TC2/PKS1-050A	TC2/PKS1-063A	TC2/PKS1-080A

No.	部品名	材質	数量	部品形式			
				φ100	φ125	φ140	φ160
26	ピストンパッキン	ニトリルゴム	2	OUHR-100	OUHR-125	OUHR-140	OUHR-160
27	ロッドパッキン	ニトリルゴム	1	IUH-70	IUH-90	IUH-100	IUH-110
28	ダストワイパ	ニトリルゴム	1	LBH-70	LBH-90	LBH-100	LBH-110
29	カバーシール	ニトリルゴム	2	TT-100	TT-125	TT-140	TT-160
30	ピストンロッド用Oリング	ニトリルゴム	1	G-45	G-55	G-65	G-75
32	プッシュ用Oリング	ニトリルゴム	1	G-80	G-100	G-110	G-125
35	プッシュ用バックアップリング	ふっ素樹脂	1	BUR-G80用	BUR-G100用	BUR-G110用	BUR-G125用
36	ピストンパッキン用バックアップリング	ブロンズ入ふっ素樹脂	2	100×85×3	125×112×3	125×140×3	145×160×3
37	ロッドパッキン用バックアップリング	ふっ素樹脂	1	70×80×1.5	90×105×2	100×115×2	110×125×2
38	バルブシール	金輪付水素化ニトリルゴム	注1)	CX-14H	CR-18H	CR-18H	CR-18H
39	クッションバルブ用Oリング	水素化ニトリルゴム	注1)	-	S-7	S-7	S-7
パッキンセット	複動形片ロッドシリンダ	—	1セット	TC2/PKS1-100A	TC2/PKS1-125A	TC2/PKS1-140A	TC2/PKS1-160A

●ピストンロッド用OリングはJIS B2401-1Bです。プッシュ用OリングはJIS B2401-1Aです。

●パッキン呼び形式は、変更する場合があります。※ BUR-G31は当社規格品です。

注1) 使用数量は、両側クッション付は2、クッション無は0です。パッキンセットには2個入です。

## 標準形／② ウレタンゴム (Aロッド)／210C-2

No.	部品名	材質	数量	部品形式			
				φ40	φ50	φ63	φ80
26	ピストンパッキン	ウレタンゴム	2	OUIS-40	OUIS-50	OUIS-63	OUIS-80A
27	ロッドパッキン	ウレタンゴム	1	B3028A	B3036B	B3045D	B3056A
28	ダストワイパ	ウレタンゴム	1	AY028A	AY036A	AY045A	AY056A
29	カバーシール	ニトリルゴム	2	TT-40	TT-50	TT-63	TT-80
30	ピストンロッド用Oリング	ニトリルゴム	1	P-16	P-21	G-25	G-35
32	プッシュ用Oリング	ニトリルゴム	1	G-30	G-40	G-50	G-60
35	プッシュ用バックアップリング	ふっ素樹脂	1	BUR-G31用	BUR-G40用	BUR-G50用	BUR-G60用
36	ピストンパッキン用バックアップリング	ブロンズ入ふっ素樹脂	2	40×30×1.5	50×40×1.5	63×53×1.5	80×71×2
37	ロッドパッキン用バックアップリング	ふっ素樹脂	1	28×35.5×1	36×46×1.5	45×56×1.5	56×66×1.5
38	バルブシール	金輪付水素化ニトリルゴム	注1)	CX-12H	CX-12H	CX-12H	CX-14H
39	クッションバルブ用Oリング	水素化ニトリルゴム	注1)	-	-	-	-
パッキンセット	複動形片ロッドシリンダ	—	1セット	TC2/PKS2-040A	TC2/PKS2-050A	TC2/PKS2-063A	TC2/PKS2-080A

No.	部品名	材質	数量	部品形式			
				φ100	φ125	φ140	φ160
26	ピストンパッキン	ウレタンゴム	2	OUIS-100	OUIS-125	OUIS-140	OUIS-160
27	ロッドパッキン	ウレタンゴム	1	B3070A	B3090B	B3100C	B3110A
28	ダストワイパ	ウレタンゴム	1	AY070A	AY090A	AY100A	AY110A
29	カバーシール	ニトリルゴム	2	TT-100	TT-125	TT-140	TT-160
30	ピストンロッド用Oリング	ニトリルゴム	1	G-45	G-55	G-65	G-75
32	プッシュ用Oリング	ニトリルゴム	1	G-80	G-100	G-110	G-125
35	プッシュ用バックアップリング	ふっ素樹脂	1	BUR-G80用	BUR-G100用	BUR-G110用	BUR-G125用
36	ピストンパッキン用バックアップリング	ブロンズ入ふっ素樹脂	2	100×85×3	125×112×3	125×140×3	145×160×3
37	ロッドパッキン用バックアップリング	ふっ素樹脂	1	70×80×1.5	90×105×2	100×115×2	110×125×2
38	バルブシール	金輪付水素化ニトリルゴム	注1)	CX-14H	CR-18H	CR-18H	CR-18H
39	クッションバルブ用Oリング	水素化ニトリルゴム	注1)	-	S-7	S-7	S-7
パッキンセット	複動形片ロッドシリンダ	—	1セット	TC2/PKS2-100A	TC2/PKS2-125A	TC2/PKS2-140A	TC2/PKS2-160A

●ピストンロッド用OリングはJIS B2401-1Bです。プッシュ用OリングはJIS B2401-1Aです。

●パッキン呼び形式は、変更する場合があります。※ BUR-G31は当社規格品です。

注1) 使用数量は、両側クッション付は2、クッション無は0です。パッキンセットには2個入です。

## パッキンリスト

## 標準形／③ ふっ素ゴム (Aロッド)／210C-2

No.	部品名	材質	数量	部品形式			
				φ40	φ50	φ63	φ80
26	ピストンパッキン	ふっ素ゴム	2	UHP-40	UHP-50	UHP-63	UHP-80
27	ロッドパッキン	ふっ素ゴム	1	UHR-28	UHR-36	UHR-45	UHR-56
28	ダストワイパ	ふっ素ゴム	1	DHS-28	DHS-36	DHS-45	DHS-56
29	カバーシール	ふっ素ゴム	2	TT-40	TT-50	TT-63	TT-80
30	ピストンロッド用Oリング	ふっ素ゴム	1	P-16	P-21	G-25	G-35
32	プッシュ用Oリング	ふっ素ゴム	1	G-30	G-40	G-50	G-60
35	プッシュ用バックアップリング	ふっ素樹脂	1	BUR-G31用	BUR-G40用	BUR-G50用	BUR-G60用
36	ピストンパッキン用バックアップリング	ブロンズ入ふっ素樹脂	2	40×30×1.5	50×40×1.5	63×53×1.5	80×71×2
37	ロッドパッキン用バックアップリング	ふっ素樹脂	1	28×35.5×1	36×46×1.5	45×56×1.5	56×66×1.5
38	バルブシール	金輪付ふっ素ゴム	注1)	CX-12F	CX-12F	CX-12F	CX-14F
39	クッションバルブ用Oリング	ふっ素ゴム	注1)	-	-	-	-
パッキンセット	複動形片ロッドシリンダ	—	1セット	TC2/PKS3-040A	TC2/PKS3-050A	TC2/PKS3-063A	TC2/PKS3-080A

No.	部品名	材質	数量	部品形式	
				φ100	φ125
26	ピストンパッキン	ふっ素ゴム	2	UHP-100	UHP-125
27	ロッドパッキン	ふっ素ゴム	1	UHR-70	UHR-90
28	ダストワイパ	ふっ素ゴム	1	DHS-70	DHS-90
29	カバーシール	ふっ素ゴム	2	TT-100	TT-125
30	ピストンロッド用Oリング	ふっ素ゴム	1	G-45	G-55
32	プッシュ用Oリング	ふっ素ゴム	1	G-80	G-100
35	プッシュ用バックアップリング	ふっ素樹脂	1	BUR-G80用	BUR-G100用
36	ピストンパッキン用バックアップリング	ブロンズ入ふっ素樹脂	2	100×85×3	125×112×3
37	ロッドパッキン用バックアップリング	ふっ素樹脂	1	70×80×1.5	90×105×2
38	バルブシール	金輪付ふっ素ゴム	注1)	CX-14F	CR-18F
39	クッションバルブ用Oリング	ふっ素ゴム	注1)	-	S-7
パッキンセット	複動形片ロッドシリンダ	—	1セット	TC2/PKS3-100A	TC2/PKS3-125A

- ピストンロッド用Oリングのスプリング硬さは90°です。プッシュ用OリングはJIS B2401-4Dです。
- パッキン呼び形式は、変更する場合があります。※ BUR-G31は当社規格品です。
- 注1) 使用数量は、両側クッション付は2、クッション無は0です。パッキンセットには2個入です。

## 標準形／⑥ 水素化ニトリルゴム (Aロッド)／210C-2

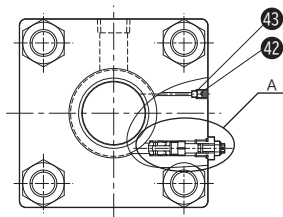
No.	部品名	材質	数量	部品形式			
				φ40	φ50	φ63	φ80
26	ピストンパッキン	水素化ニトリルゴム	2	UHP-40	UHP-50	UHP-63	UHP-80
27	ロッドパッキン	水素化ニトリルゴム	1	UHR-28	UHR-36	UHR-45	UHR-56
28	ダストワイパ	水素化ニトリルゴム	1	DHS-28	DHS-36	DHS-45	DHS-56
29	カバーシール	水素化ニトリルゴム	2	TT-40	TT-50	TT-63	TT-80
30	ピストンロッド用Oリング	水素化ニトリルゴム	1	P-16	P-21	G-25	G-35
32	プッシュ用Oリング	水素化ニトリルゴム	1	G-30	G-40	G-50	G-60
35	プッシュ用バックアップリング	ふっ素樹脂	1	BUR-G31用	BUR-G40用	BUR-G50用	BUR-G60用
36	ピストンパッキン用バックアップリング	ブロンズ入ふっ素樹脂	2	40×30×1.5	50×40×1.5	63×53×1.5	80×71×2
37	ロッドパッキン用バックアップリング	ふっ素樹脂	1	28×35.5×1	36×46×1.5	45×56×1.5	56×66×1.5
38	バルブシール	金輪付水素化ニトリルゴム	注1)	CX-12H	CX-12H	CX-12H	CX-14H
39	クッションバルブ用Oリング	水素化ニトリルゴム	注1)	-	-	-	-
パッキンセット	複動形片ロッドシリンダ	—	1セット	TC2/PKS6-040A	TC2/PKS6-050A	TC2/PKS6-063A	TC2/PKS6-080A

No.	部品名	材質	数量	部品形式	
				φ100	φ125
26	ピストンパッキン	水素化ニトリルゴム	2	UHP-100	UHP-125
27	ロッドパッキン	水素化ニトリルゴム	1	UHR-70	UHR-90
28	ダストワイパ	水素化ニトリルゴム	1	DHS-70	DHS-90
29	カバーシール	水素化ニトリルゴム	2	TT-100	TT-125
30	ピストンロッド用Oリング	水素化ニトリルゴム	1	G-45	G-55
32	プッシュ用Oリング	水素化ニトリルゴム	1	G-80	G-100
35	プッシュ用バックアップリング	ふっ素樹脂	1	BUR-G80用	BUR-G100用
36	ピストンパッキン用バックアップリング	ブロンズ入ふっ素樹脂	2	100×85×3	125×112×3
37	ロッドパッキン用バックアップリング	ふっ素樹脂	1	70×80×1.5	90×105×2
38	バルブシール	金輪付水素化ニトリルゴム	注1)	CX-14H	CR-18H
39	クッションバルブ用Oリング	水素化ニトリルゴム	注1)	-	S-7
パッキンセット	複動形片ロッドシリンダ	—	1セット	TC2/PKS6-100A	TC2/PKS6-125A

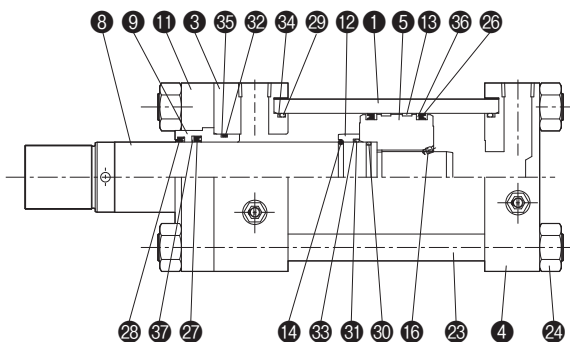
- ピストンロッド用Oリングのスプリング硬さは90°です。
- パッキン呼び形式は、変更する場合があります。※ BUR-G31は当社規格品です。
- 注1) 使用数量は、両側クッション付は2、クッション無は0です。パッキンセットには2個入です。

## 複動形片ロッド／標準形／210C-2(大口径・Bロッド)

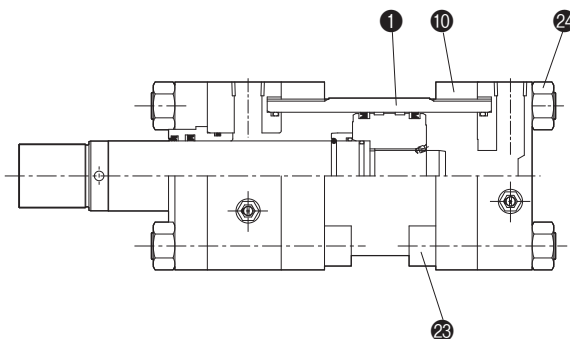
●内径φ180～φ250



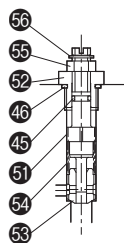
タイロッド式



チューブフランジ式



## A部拡大図(クッションバルブ)



## 部品表

No.	名称	材質	数量
①	シリンダチューブ	機械構造用炭素鋼	1
③	ロッドカバー	一般構造用圧延鋼	1
④	ヘッドカバー	一般構造用圧延鋼	1
⑤	ピストン	一般構造用圧延鋼	1
⑧	ピストンロッド	機械構造用炭素鋼	1
⑨	プッシュ	銅合金	1
⑩	チューブフランジ	一般構造用圧延鋼	0 (2)
⑪	押え板	一般構造用圧延鋼	1
⑫	クッションリング	機械構造用炭素鋼	1
⑬	ウェアリング	合成樹脂	2
⑯	止めねじ	クロムモリブデン鋼	1
⑳	タイロッド/六角穴付ボルト	クロムモリブデン鋼	4 (8)
㉑	タイロッドナット(2種)	機械構造用炭素鋼	8
㉒	止めねじ	クロムモリブデン鋼	2
㉓	スチールボール	高炭素クロム軸受鋼	2
㉔	クッションバルブ	クロムモリブデン鋼	2
㉕	バルブガイド	機械構造用炭素鋼	2
㉖	チェックバルブ	炭素工具鋼	2
㉗	スプリング	ピアノ線	2
㉘	止めナット	一般構造用圧延鋼	2
㉙	スナップリング	特殊鋼帯	2

●上表は両側クッション付の数量です。

●( )付の数量は、チューブフランジ式の場合です。

## パッキンリスト

## 標準形／① ニトリルゴム (Bロッド)／210C-2 (φ180～φ250)

No.	部品名	材質	数量	部品形式			
				φ180	φ200	φ224	φ250
26	ピストンパッキン	ニトリルゴム	2	OUHR-180	OUHR-200	OUHR-224	OUHR-250
27	ロッドパッキン	ニトリルゴム	1	IUH-100	IUH-110	IUH-125	IUH-140
28	ダストワイパ	ニトリルゴム	1	LBH-100	LBH-110	LBH-125	LBH-140
29	カバー用Oリング	ニトリルゴム	2	G-170	G-190	G-214	G-240
30	ピストンロッド用Oリング	ニトリルゴム	1	G-95	G-105	G-120	G-135
31	クッションリング用Oリング	ニトリルゴム	1	G-100	G-110	G-125	G-140
32	ブッシュ用Oリング	ニトリルゴム	1	G-115	G-130	G-145	G-155
33	クッションリング用バックアップリング	ふっ素樹脂	1	BUR-G100	BUR-G110	BUR-G125	BUR-G140
34	カバー用バックアップリング	ふっ素樹脂	2	BUR-G170	BUR-G190	BUR-G214	BUR-G240
35	ブッシュ用バックアップリング	ふっ素樹脂	1	BUR-G115	BUR-G130	BUR-G145	BUR-G155
36	ピストンパッキン用バックアップリング	ブロンズ入ふっ素樹脂	2	165×180×4	180×200×4	204×224×4	230×250×4
37	ロッドパッキン用バックアップリング	ふっ素樹脂	1	100×115×2	110×125×2	125×140×2	140×155×2
45	クッションバルブ用Oリング	ニトリルゴム	注1)	P5	P10A	P10A	P10A
46	バルブガイド用Oリング	ニトリルゴム	注1)	P14	P22	P22	P22
パッキンセット	複動形片ロッドシリンダ	—	1セット	TC2/PKS1-180B	TC2/PKS1-200B	TC2/PKS1-224B	TC2/PKS1-250B

●パッキン呼び形式は、変更する場合があります。

注1) 使用数量は、両側クッション付は2、クッション無は0です。パッキンセットには2個入です。

## 標準形／② ウレタンゴム (Bロッド)／210C-2 (φ180～φ250)

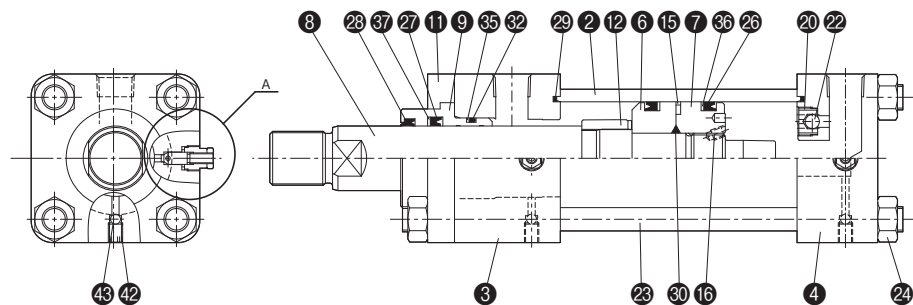
No.	部品名	材質	数量	部品形式			
				φ180	φ200	φ224	φ250
26	ピストンパッキン	ウレタンゴム	2	UHP-180	UHP-200	UHP-224	UHP-250
27	ロッドパッキン	ウレタンゴム	1	UHR-100	B3110A	UHR-125	UHR-140
28	ダストワイパ	ウレタンゴム	1	AY100A	AY110A	DHS-125	DHS-140
29	カバー用Oリング	ニトリルゴム	2	G-170	G-190	G-214	G-240
30	ピストンロッド用Oリング	ニトリルゴム	1	G-95	G-105	G-120	G-135
31	クッションリング用Oリング	ニトリルゴム	1	G-100	G-110	G-125	G-140
32	ブッシュ用Oリング	ニトリルゴム	1	G-115	G-130	G-145	G-155
33	クッションリング用バックアップリング	ふっ素樹脂	1	BUR-G100	BUR-G110	BUR-G125	BUR-G140
34	カバー用バックアップリング	ふっ素樹脂	2	BUR-G170	BUR-G190	BUR-G214	BUR-G240
35	ブッシュ用バックアップリング	ふっ素樹脂	1	BUR-G115	BUR-G130	BUR-G145	BUR-G155
36	ピストンパッキン用バックアップリング	ブロンズ入ふっ素樹脂	2	165×180×4	180×200×4	204×224×4	230×250×4
37	ロッドパッキン用バックアップリング	ふっ素樹脂	1	100×115×2	110×125×2	125×140×2	140×155×2
45	クッションバルブ用Oリング	ニトリルゴム	注1)	P5	P10A	P10A	P10A
46	バルブガイド用Oリング	ニトリルゴム	注1)	P14	P22	P22	P22
パッキンセット	複動形片ロッドシリンダ	—	1セット	TC2/PKS2-180B	TC2/PKS2-200B	TC2/PKS2-224B	TC2/PKS2-250B

●パッキン呼び形式は、変更する場合があります。

注1) 使用数量は、両側クッション付は2、クッション無は0です。パッキンセットには2個入です。

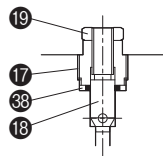
## 複動形片ロッド／スイッチセット／210C-2R (A、Bロッド)

●内径φ40～φ80



## A部拡大図(クッションバルブ)

●内径φ40～φ80



## 部品表

No.	名称	材質	数量
②	シリンダチューブ	ステンレス鋼	1
③	ロッドカバー	機械構造用炭素鋼	1
④	ヘッドカバー	機械構造用炭素鋼	1
⑥	ピストンR	銅合金	1
⑦	ピストンH	銅合金	1
⑧	ピストンロッド	機械構造用炭素鋼	1
⑨	プッシュ	銅合金	1
⑪	押え板	機械構造用炭素鋼	1
⑫	クッションリング	球状黒鉛鋳鉄	1
⑮	磁石	—	—
⑯	止めねじ	クロムモリブデン鋼	1
⑰	クッションプラグ	機械構造用炭素鋼	2
⑱	クッションバルブ	クロムモリブデン鋼	2
⑲	クッションロックナット	機械構造用炭素鋼	2
⑳	チェックプラグ	機械構造用炭素鋼	1
㉒	チェックボール	高炭素クロム軸受鋼	1
㉓	タイロッド	クロムモリブデン鋼	4
㉔	タイロッドナット(2種)	機械構造用炭素鋼	8
㉕	止めねじ	クロムモリブデン鋼	2
㉖	スチールボール	高炭素クロム軸受鋼	2

●上表は両側クッション付の数量です。



## パッキンリスト

## スイッチセット／① ニトリルゴム (Bロッド) / 210C-2R

No.	部品名	材質	数量	部品形式			
				φ40	φ50	φ63	φ80
26	ピストンパッキン	ニトリルゴム	2	OUHR-40	OUHR-50	OUHR-63	OUHR-80A
27	ロッドパッキン	ニトリルゴム	1	IUH-22A	IUH-28	IUH-36	IUH-45A
28	ダストワイバ	ニトリルゴム	1	LBH-22	LBH-28	LBH-36	LBH-45
29	カバーシール	ニトリルゴム	2	TT-40	TT-50	TT-63	TT-80
30	ピストンロッド用Oリング	ニトリルゴム	1注2)	S-16	P-22	P-28	P-36
32	プッシュ用Oリング	ニトリルゴム	1	G-25	G-30	G-40	G-55
35	プッシュ用バックアップリング	ふっ素樹脂	1	BUR-G25用	BUR-G31用	BUR-G40用	BUR-G55用
36	ピストンパッキン用バックアップリング	ブロンズ入ふっ素樹脂	2	40×30×1.5	50×40×1.5	63×53×1.5	80×71×2
37	ロッドパッキン用バックアップリング	ふっ素樹脂	1	22×30×1	28×35.5×1	36×46×1.5	45×56×1.5
38	バルブシール	鉛鉛付水素化ニトリルゴム	注1)	CX-12H	CX-12H	CX-12H	CX-14H
パッキン	複動形片ロッドシリンダ	—	1セット	TC2R/PKS1-040B	TC2R/PKS1-050B	TC2R/PKS1-063B	TC2R/PKS1-080B

## スイッチセット／① ニトリルゴム (Aロッド) / 210C-2R

No.	部品名	材質	数量	部品形式			
				φ40	φ50	φ63	φ80
26	ピストンパッキン	ニトリルゴム	2	OUHR-40	OUHR-50	OUHR-63	OUHR-80A
27	ロッドパッキン	ニトリルゴム	1	IUH-28	IUH-36	IUH-45A	IUH-56
28	ダストワイバ	ニトリルゴム	1	LBH-28	LBH-36	LBH-45	LBH-56
29	カバーシール	ニトリルゴム	2	TT-40	TT-50	TT-63	TT-80
30	ピストンロッド用Oリング	ニトリルゴム	1注2)	S-16	P-22	P-28	P-36
32	プッシュ用Oリング	ニトリルゴム	1	G-30	G-40	G-50	G-60
35	プッシュ用バックアップリング	ふっ素樹脂	1	BUR-G31用	BUR-G40用	BUR-G50用	BUR-G60用
36	ピストンパッキン用バックアップリング	ブロンズ入ふっ素樹脂	2	40×30×1.5	50×40×1.5	63×53×1.5	80×71×2
37	ロッドパッキン用バックアップリング	ふっ素樹脂	1	28×35.5×1	36×46×1.5	45×56×1.5	56×66×1.5
38	バルブシール	鉛鉛付水素化ニトリルゴム	注1)	CX-12H	CX-12H	CX-12H	CX-14H
パッキン	複動形片ロッドシリンダ	—	1セット	TC2R/PKS1-040A	TC2R/PKS1-050A	TC2R/PKS1-063A	TC2R/PKS1-080A

●ピストンロッド用OリングはJIS B2401-1Bです。プッシュ用OリングはJIS B2401-1Aです。

●パッキン呼び形式は、変更する場合があります。※ BUR-G31は当社規格品です。

注1) 使用数量は、両側クッション付は2、クッション無は0です。パッキンセットには2個入です。

注2) φ40のみ2個です。

## スイッチセット／② ウレタンゴム (Bロッド) / 210C-2R

No.	部品名	材質	数量	部品形式			
				φ40	φ50	φ63	φ80
26	ピストンパッキン	ウレタンゴム	2	OUIS-40	OUIS-50	OUIS-63	OUIS-80A
27	ロッドパッキン	ウレタンゴム	1	B3022A	B3028A	B3036B	B3045D
28	ダストワイバ	ウレタンゴム	1	AY022A	AY028A	AY036A	AY045A
29	カバーシール	ニトリルゴム	2	TT-40	TT-50	TT-63	TT-80
30	ピストンロッド用Oリング	ニトリルゴム	1注2)	S-16	P-22	P-28	P-36
32	プッシュ用Oリング	ニトリルゴム	1	G-25	G-30	G-40	G-55
35	プッシュ用バックアップリング	ふっ素樹脂	1	BUR-G25用	BUR-G31用	BUR-G40用	BUR-G55用
36	ピストンパッキン用バックアップリング	ブロンズ入ふっ素樹脂	2	40×30×1.5	50×40×1.5	63×53×1.5	80×71×2
37	ロッドパッキン用バックアップリング	ふっ素樹脂	1	22×30×1	28×35.5×1	36×46×1.5	45×56×1.5
38	バルブシール	鉛鉛付水素化ニトリルゴム	2	CX-12H	CX-12H	CX-12H	CX-14H
パッキン	複動形片ロッドシリンダ	—	1セット	TC2R/PKS2-040B	TC2R/PKS2-050B	TC2R/PKS2-063B	TC2R/PKS2-080B

## スイッチセット／② ウレタンゴム (Aロッド) / 210C-2R

No.	部品名	材質	数量	部品形式			
				φ40	φ50	φ63	φ80
26	ピストンパッキン	ウレタンゴム	2	OUIS-40	OUIS-50	OUIS-63	OUIS-80A
27	ロッドパッキン	ウレタンゴム	1	B3028A	B3036B	B3045D	B3056A
28	ダストワイバ	ウレタンゴム	1	AY028A	AY036A	AY045A	AY056A
29	カバーシール	ニトリルゴム	2	TT-40	TT-50	TT-63	TT-80
30	ピストンロッド用Oリング	ニトリルゴム	1注2)	S-16	P-22	P-28	P-36
32	プッシュ用Oリング	ニトリルゴム	1	G-30	G-40	G-50	G-60
35	プッシュ用バックアップリング	ふっ素樹脂	1	BUR-G31用	BUR-G40用	BUR-G50用	BUR-G60用
36	ピストンパッキン用バックアップリング	ブロンズ入ふっ素樹脂	2	40×30×1.5	50×40×1.5	63×53×1.5	80×71×2
37	ロッドパッキン用バックアップリング	ふっ素樹脂	1	28×35.5×1	36×46×1.5	45×56×1.5	56×66×1.5
38	バルブシール	鉛鉛付水素化ニトリルゴム	注1)	CX-12H	CX-12H	CX-12H	CX-14H
パッキン	複動形片ロッドシリンダ	—	1セット	TC2R/PKS2-040A	TC2R/PKS2-050A	TC2R/PKS2-063A	TC2R/PKS2-080A

●ピストンロッド用OリングはJIS B2401-1Bです。プッシュ用OリングはJIS B2401-1Aです。

●パッキン呼び形式は、変更する場合があります。※ BUR-G31は当社規格品です。

注1) 使用数量は、両側クッション付は2、クッション無は0です。パッキンセットには2個入です。

注2) φ40のみ2個です。