

# ETD3 Series

New

電動ダイヤフラムポンプ(20A・25A)

高効率規制 (プレミアム効率 IE3※1) 対応

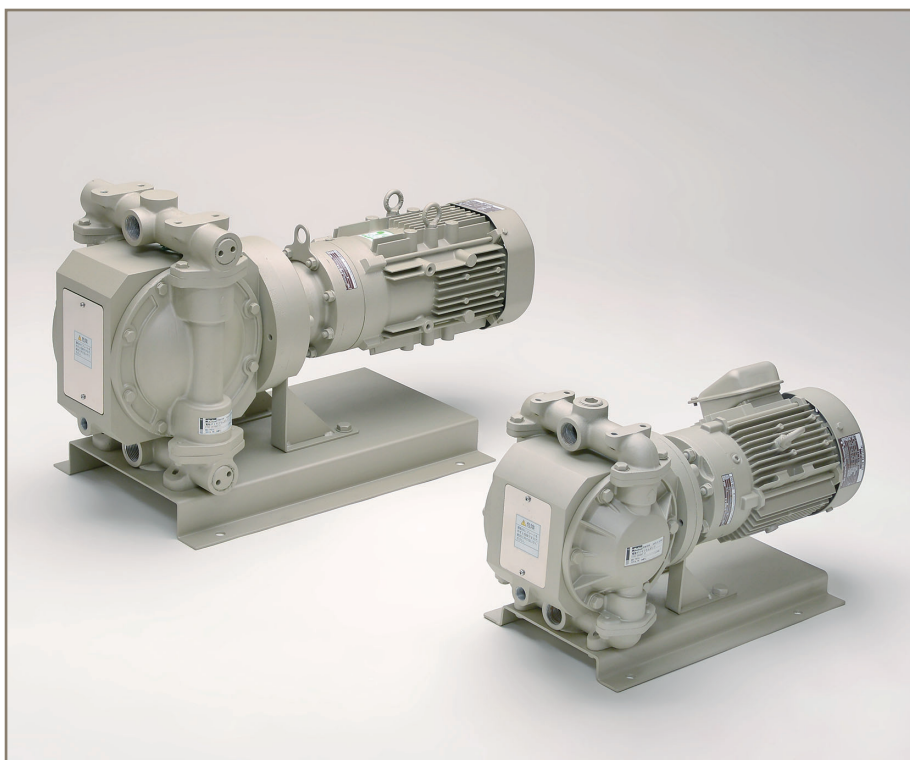


こんなお客様に最適です

- ◆工場の空気消費量(消費電力量)を削減したい
- ◆流量を簡単に調節したい
- ◆ダイヤフラムポンプを増設したいが工場の空気量が足りない

## 特長

- ランニングコストを低減し省エネに貢献
- インバータ制御の為、広範囲の流量調整が可能
- 排気がなく、クリーンな環境で使用可能
- 移送流体や環境に合わせて、耐圧防爆形(d2G4)が選択可能【安全増防爆形は、ご相談ください】



形式		ETD3-2004 * T-17	ETD3-2004 * T-11	ETD3-2507 * T-17	ETD3-2515 * T-11
本体材質		A:アルミニウム合金 S:ステンレス			
ダイヤフラム/ボール材質		PTFE			
最大吐出圧力		0.4MPa			
ポンプ口径		Rc3/4(20A)		Rc1(25A)	
使用流体温度範囲		0~+60°C(但し、凍結なきこと)			
周囲温度		0~+40°C(但し、凍結なきこと)			
材質内固形物範囲		φ 2mm以下			
標準形 ※2	電源		200/220V 60Hz		
	定格電流 ※3	200V60Hz	2.3A	3.58A	6.43A
		220V60Hz	2.4A	3.57A	6.22A
絶縁等級		B種		F種	F種
使用周波数範囲(インバータ制御範囲)		20 ~ 70Hz	30 ~ 70Hz	20 ~ 80Hz	20 ~ 100Hz
流量範囲 ※4(吐出圧0.4MPa時)		4 ~ 18ℓ/min	12 ~ 29ℓ/min	13 ~ 59ℓ/min	22 ~ 120ℓ/min

※1) モータ出力 0.4kW 及び耐圧防爆形モータを除きます。※2) 耐圧防爆形モータについてはお問い合わせください。※3) モータの定格電流でありインバータの制御範囲内で使用してください。※4) 清水時の物です。流体の粘度等により変化いたします。必要流量の 1.5 倍を目安に選定を行ってください。

CAT. S7-224



ENGINEERING YOUR SUCCESS.

# 形式記号

シリーズ **ETD3** - ベース機種 **2004AT-17** - オプション **SD1**

ベース機種記号	口径	流量範囲	本体材質	モータ出力	減速比	
2004AT-17	Rc3/4	4 ~ 18ℓ/min	アルミニウム合金	0.4kw	1/17	
2004ST-17			ステンレス			
2004AT-11		12 ~ 29ℓ/min	アルミニウム合金		1/11	
2004ST-11			ステンレス			
2507AT-17	Rc1	13 ~ 59ℓ/min	アルミニウム合金	0.75kw	1/17	
2507ST-17			ステンレス			
2515AT-11		22 ~ 120ℓ/min	アルミニウム合金		1.5kw	1/11
2515ST-11			ステンレス			

オプション記号	支持方式	モータ防爆仕様	インバータ有無
無記入	スタンダード	標準形	インバータなし
1		耐圧防爆形	インバータ有
D1			
S	セパレート	標準形	インバータなし
S1		耐圧防爆形	インバータ有
SD1			

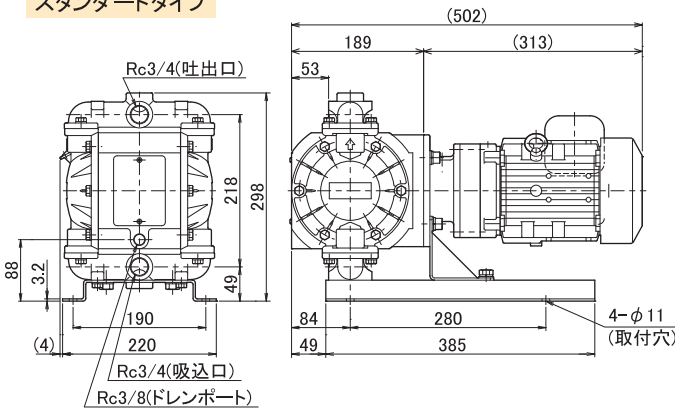
注) 耐圧防爆形でインバータなしは選択できません。

## 外形寸法図

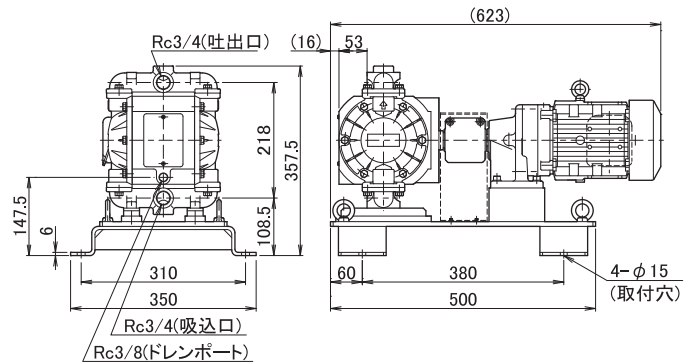
単位 :mm

### 口径 Rc3/4 20A(ETD3-20)

スタンダードタイプ

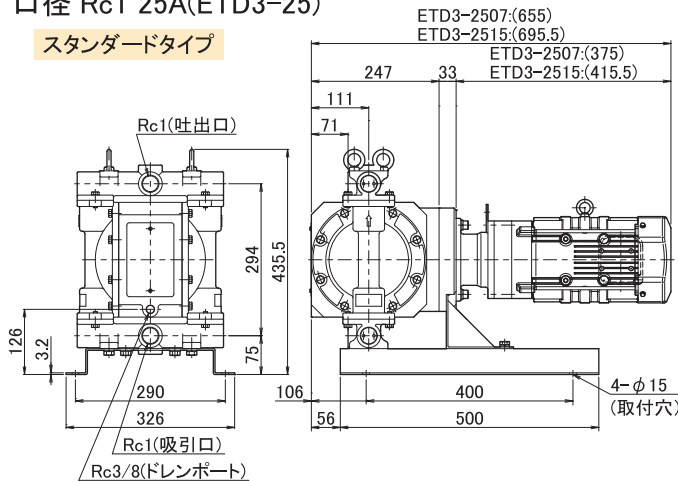


セパレートタイプ

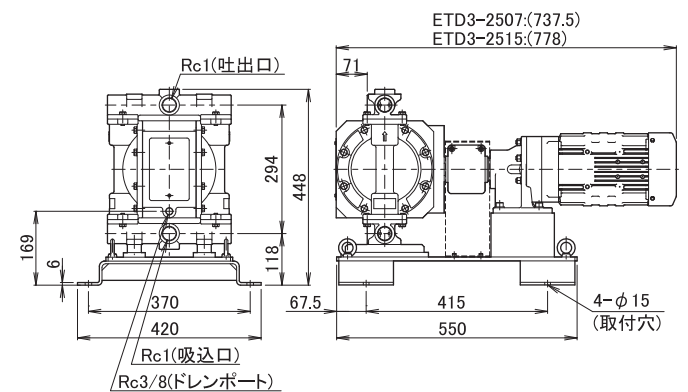


### 口径 Rc1 25A(ETD3-25)

スタンダードタイプ



セパレートタイプ



## 株式会社 TAIYO

〒541-0051 大阪市中央区備後町2-6-8 サンライズビル12F URL:<http://www.taiyo-ltd.co.jp>

### ■ 東部エリア

東京営業所 TEL(03)4574-6600 FAX(03)4574-6604  
 仙台営業所 TEL(022)238-1818 FAX(022)239-4486  
 太田営業所 TEL(0276)46-5131 FAX(0276)46-1164

### ■ 西部エリア

大阪営業所 TEL(06)4967-1115 FAX(06)4967-1118  
 広島営業所 TEL(082)243-3373 FAX(082)245-0069  
 福岡営業所 TEL(092)452-3101 FAX(092)452-3107

### ■ 海外セクション

大阪営業2課 TEL(06)4967-1105 FAX(06)4967-1125

### ■ 中部エリア

名古屋営業所 TEL(052)482-1100 FAX(052)482-6352  
 豊田営業所 TEL(0565)33-7170 FAX(0565)33-8255

2019年6月

記載内容は予告なしに変更させていただく場合がありますのでご了承ください。

\*Licensing for this image came with permission from the Parker Hannifin Media Manager collection.\*

PRINTED IN JAPAN

