

モデルチェンジ, 生産終了のご案内

油圧式ショックアブソーバ

スイッチ付ホルダ

切替予定時期: 2013年5月

* 現行部品終了後、順次切替とさせていただきます

対象商品

■ 油圧式ショックアブソーバ SA, SAE, SARシリーズ スイッチ付ホルダ

ストップ機能付 1210SA-HN, 1410SA-HN, 1612SA-HN
2016SA-HN, 2530SA-HN, 2725SA-HN

ストップ機能なし 1612SA-H, 2016SA-H, 2530SA-H, 2725SA-H



変更点

- ・ ストップ機能なしタイプの生産を終了し、ストップ機能付きタイプに統一となります。
- ・ スイッチのモデルチェンジに伴い、スイッチ、およびホルダ形状寸法が変更となります。
詳細は形状寸法図をご確認ください。
- ・ 従来タイプ スイッチ付ホルダに新タイプ用スイッチは取付ねじサイズが異なるため組み付けできません。
スイッチ故障による交換の際は新タイプスイッチ付ホルダごとの交換が必要となります。

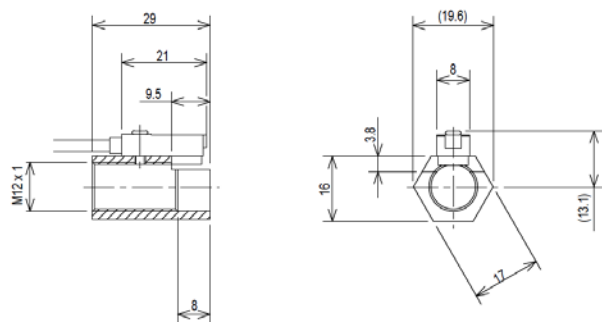
モデルチェンジによるメリット

- ・ スイッチ耐久性能 従来比:約10倍に向上!
新方式の一体成形法で、耐衝撃10,000m/s²(約1,000G, XYZ各方向3回)、耐振動10~500Hz(複振幅3mm, XYZ各方向2時間)の耐久試験をクリアしました。インパルスノイズについても従来比約3倍の性能を実現しています。
- ・ 水・油に強い! 保護構造IP68gに対応!
新方式の一体成形法で耐環境性能が向上。水や油の侵入を防ぎセンサの破損を抑えます。
- ・ 温度特性±8%以内
検出部のコイル、コアなどの部品、設計の見直しにより優れた温度特性を実現。時間帯、季節を問わず安定して検出が出来ます。

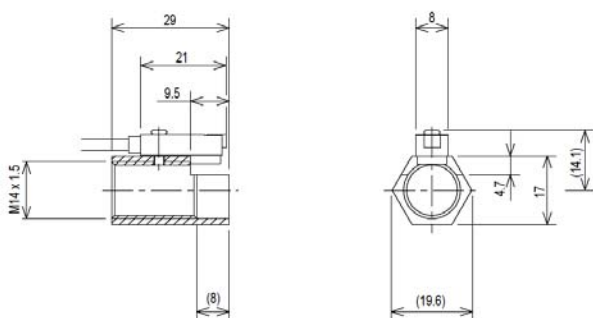
形状寸法図

従来タイプ

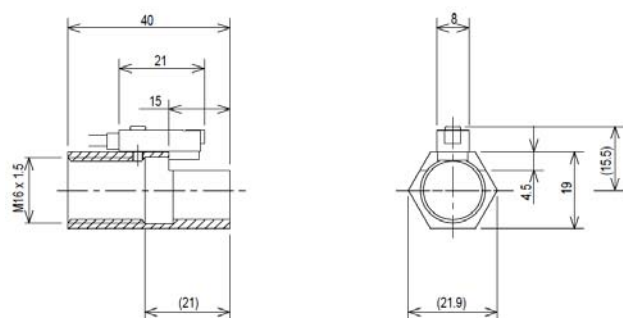
1210SA-HN



1410SA-HN

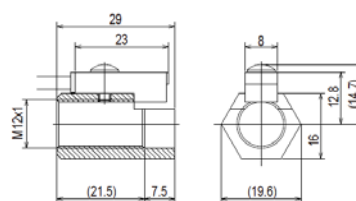


1612SA-HN

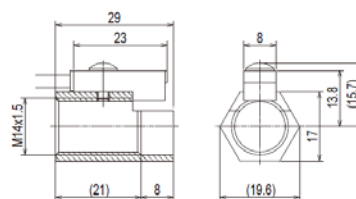


新タイプ

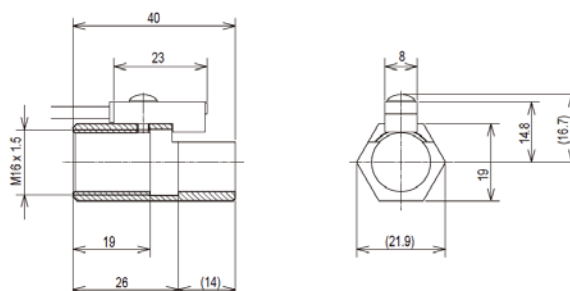
1210SA-HN



1410SA-HN

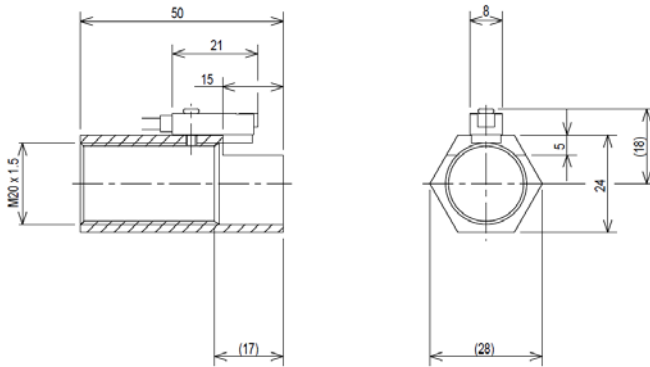


1612SA-HN

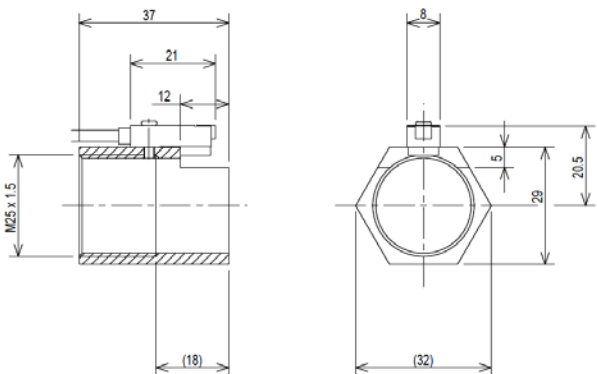


従来タイプ

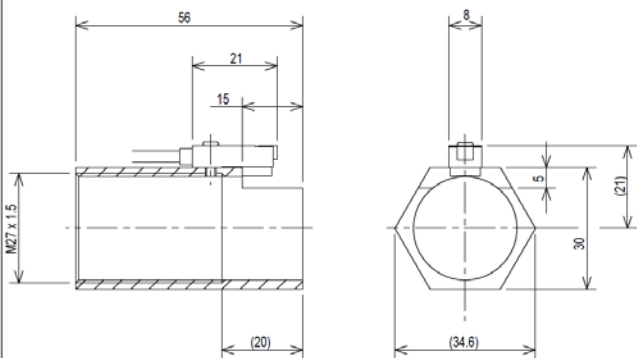
2016SA-HN



2530SA-HN

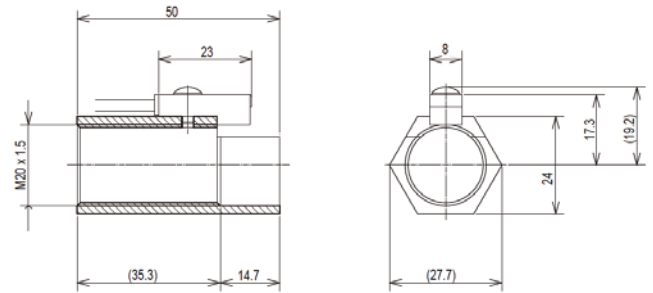


2725SA-HN

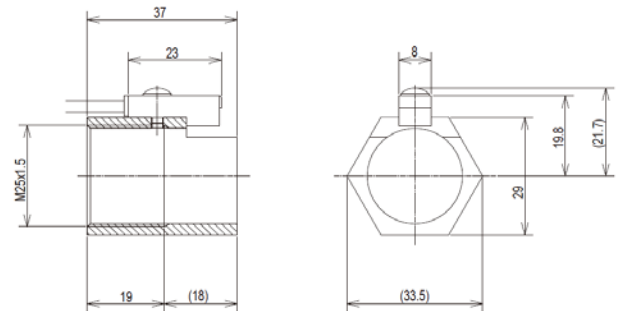


新タイプ

2016SA-HN



2530SA-HN



2725SA-HN

