

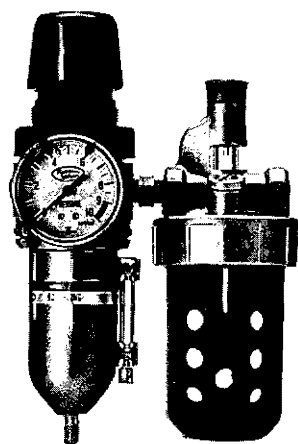
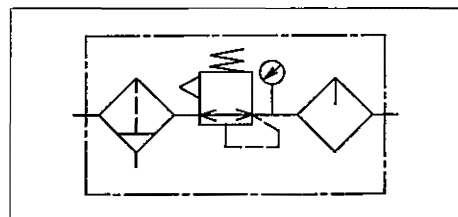
スタンダードタイプ

BLユニット/U658、U668

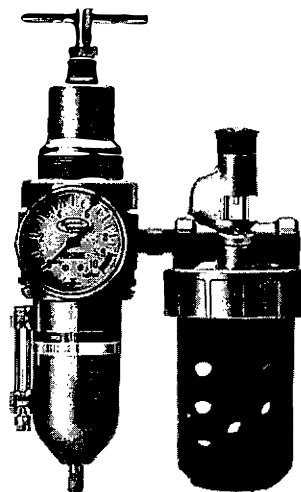
エアインテグレータ+エアブリケータ

- ☆U658はプルロックノブにより操作が簡単。
- ☆エアインテグレータとエアブリケータの組合せでコンパクト。
- ☆自動排水機構付ドレンコックがオプション。

JIS記号



U658-02



U668-02

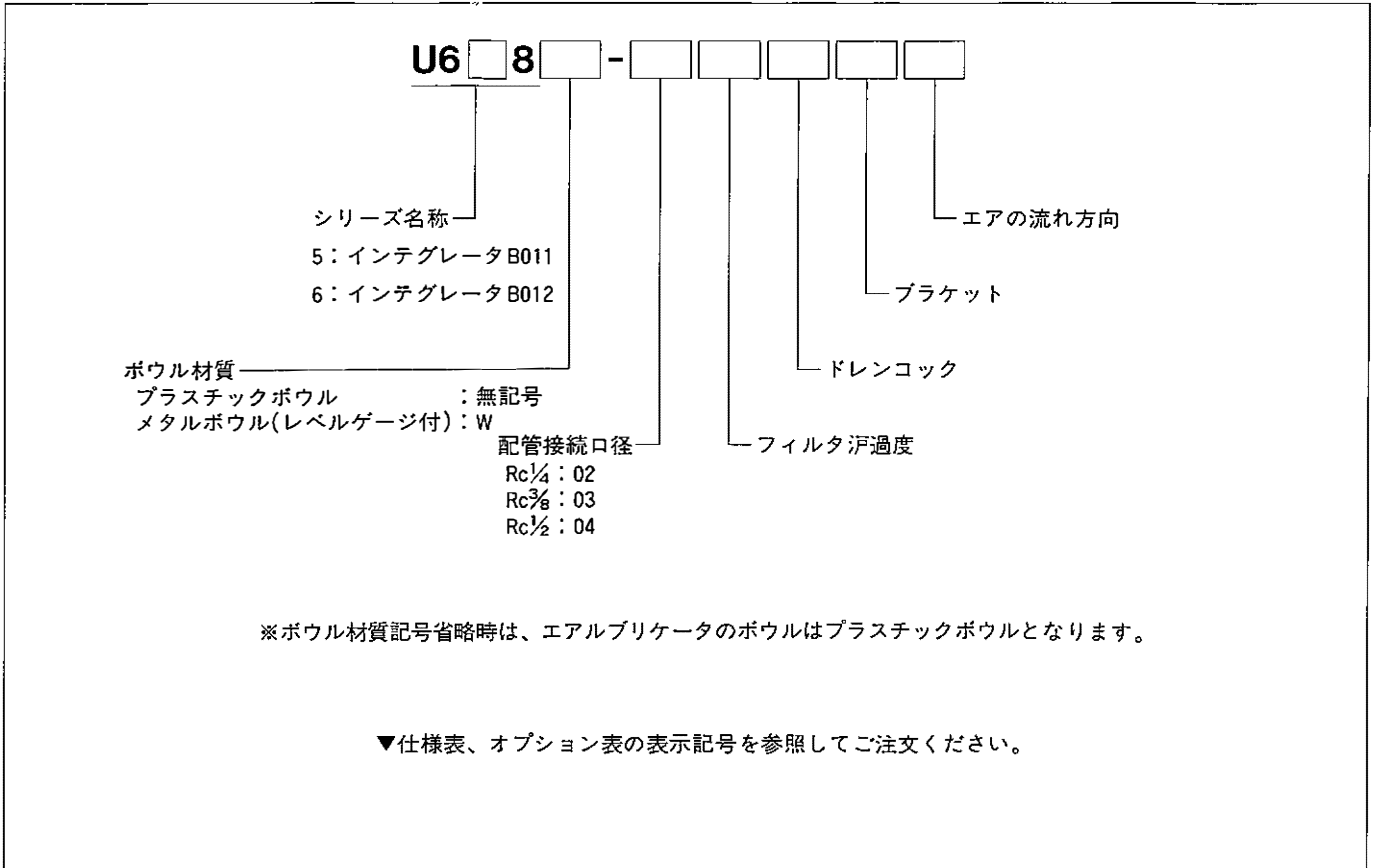
仕様

形 式	単 位	U658-02、03	U658-04	U668-02、03	U668-04
接 続 口 径		Rc(PT)1/4、3/8	Rc(PT)1/2	Rc(PT)1/4、3/8	Rc(PT)1/2
最 高 使用圧力	プラスチックボウル MPa(kgf/cm ²)	1 [10]			
	メタルボウル (レベルゲージ付) MPa(kgf/cm ²)	1.2[12]			
保 証 耐 圧 力	プラスチックボウル MPa(kgf/cm ²)	1.5[15]			
	メタルボウル (レベルゲージ付) MPa(kgf/cm ²)	1.8[18]			
使 用 温度範囲	プラスチックボウル °C	5~50			
	メタルボウル (レベルゲージ付) °C	5~65			
フ ィ ル タ 汙 過 度	μm	5 (標準)			
ド レ ン 貯 水 量	cc	130	200	130	200
圧 力 調 整 範 囲	MPa(kgf/cm ²)	0.02~0.75 [0.2~7.5]			
油 滴 下 最 小 流 量	ℓ/min(ANR)	約30			
貯 油 量	cc	40			
推 奨 油		タービン油1種 (ISO VG32)			
構 成 機 器	エアインテグレータ	B011-02、03	B011-04	B012-02、03	B012-04
	エアブリケータ	L606-02、03	L606-04	L606-02、03	L606-04
質 量	kg	1.56	2.0	1.56	2.0

注) ドレン貯水量、貯油量、質量は標準ボウルの場合です。

スタンダードタイプ/BLユニット

表示方法



オプション

形	式	表示記号	U658-02、03、04	U658W-02、03、04	U668-02、03、04	U668W-02、03、04
ボウル材質			プラスチックボウル	メタルボウル (レベルゲージ付)	プラスチックボウル	メタルボウル (レベルゲージ付)
フィルタ 汙過度	5 μ m	無記号			◎	
	20 μ m	N			○	
	40 μ m	J			○	
ドレンコック	手動式	無記号			◎	
	スプリングドレン	Y			○	
	オートドレン	M			○	
	ドレンマスタ	S			○	
圧力計			圧力計は標準装備 (標準圧力用: G10-52)			
ブラケット	ケージブラケット	B			○	
	マウンティングブラケット	B1			○	
エアの 流れ方向	左→右	無記号			◎	
	右→左	R			○	

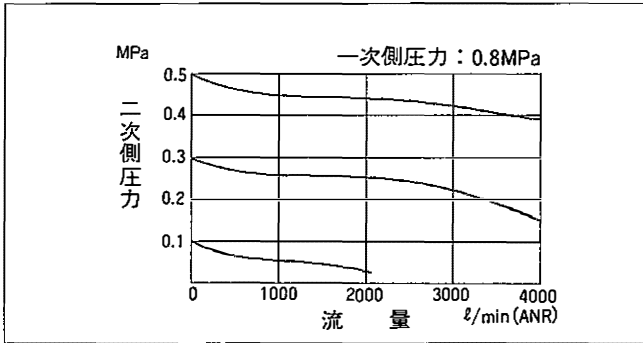
◎は標準仕様、○は準標準またはオプション。

インテグレータは全てレベルゲージ付メタルボウルです。

スタンダードタイプ/BLユニット

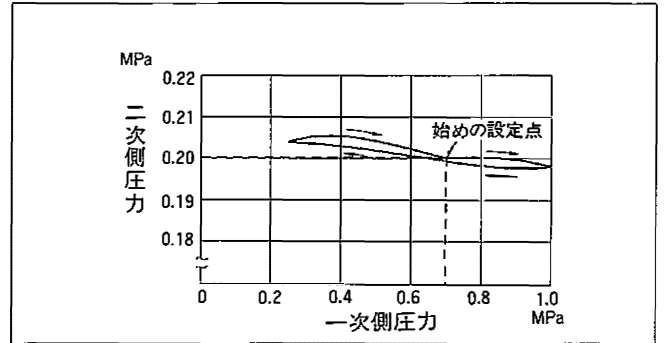
流量特性

U658-02、03、04/U668-02、03、04



圧力特性

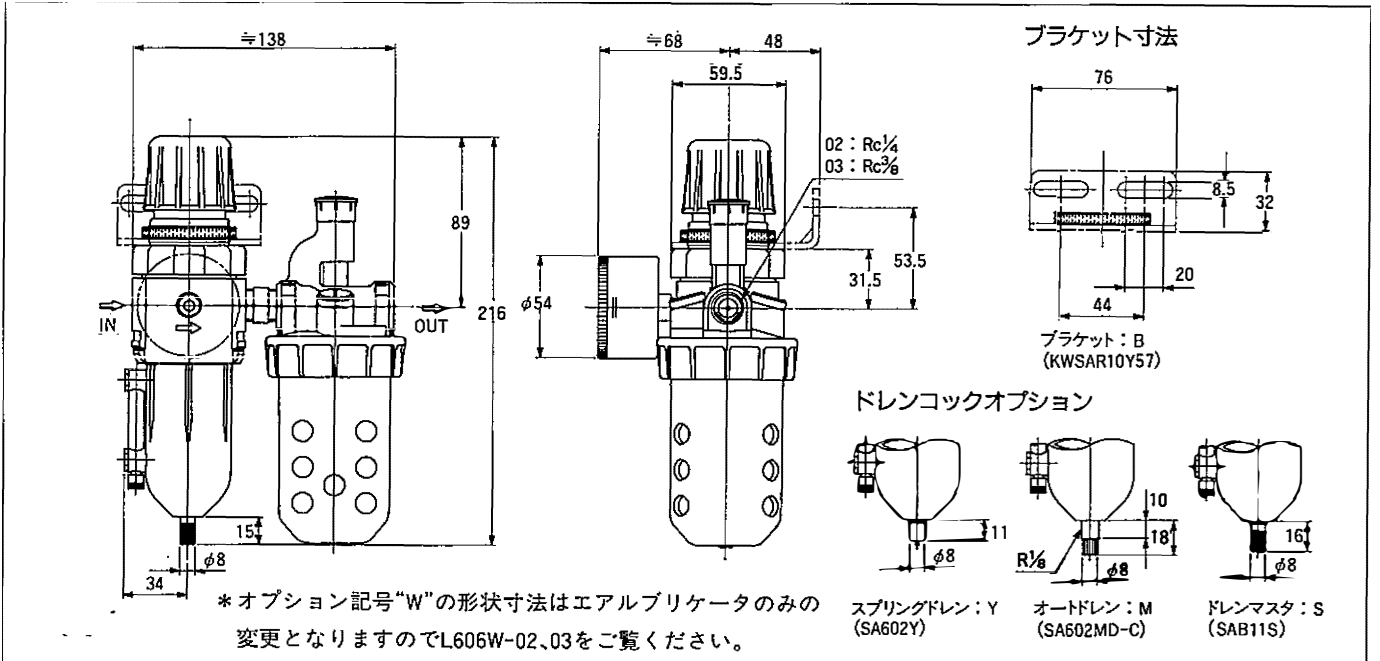
U658-02、03、04/U668-02、03、04



形状寸法

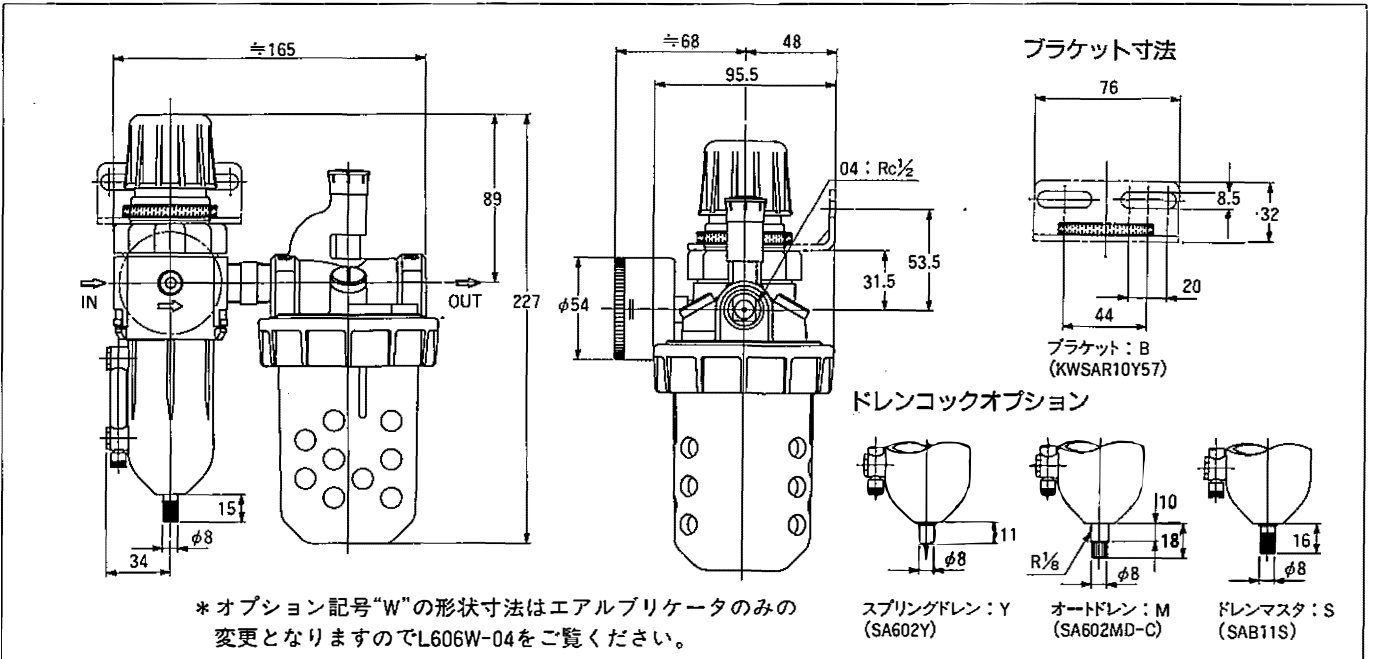
U658-02、03

(単位：mm)



U658-04

(単位：mm)

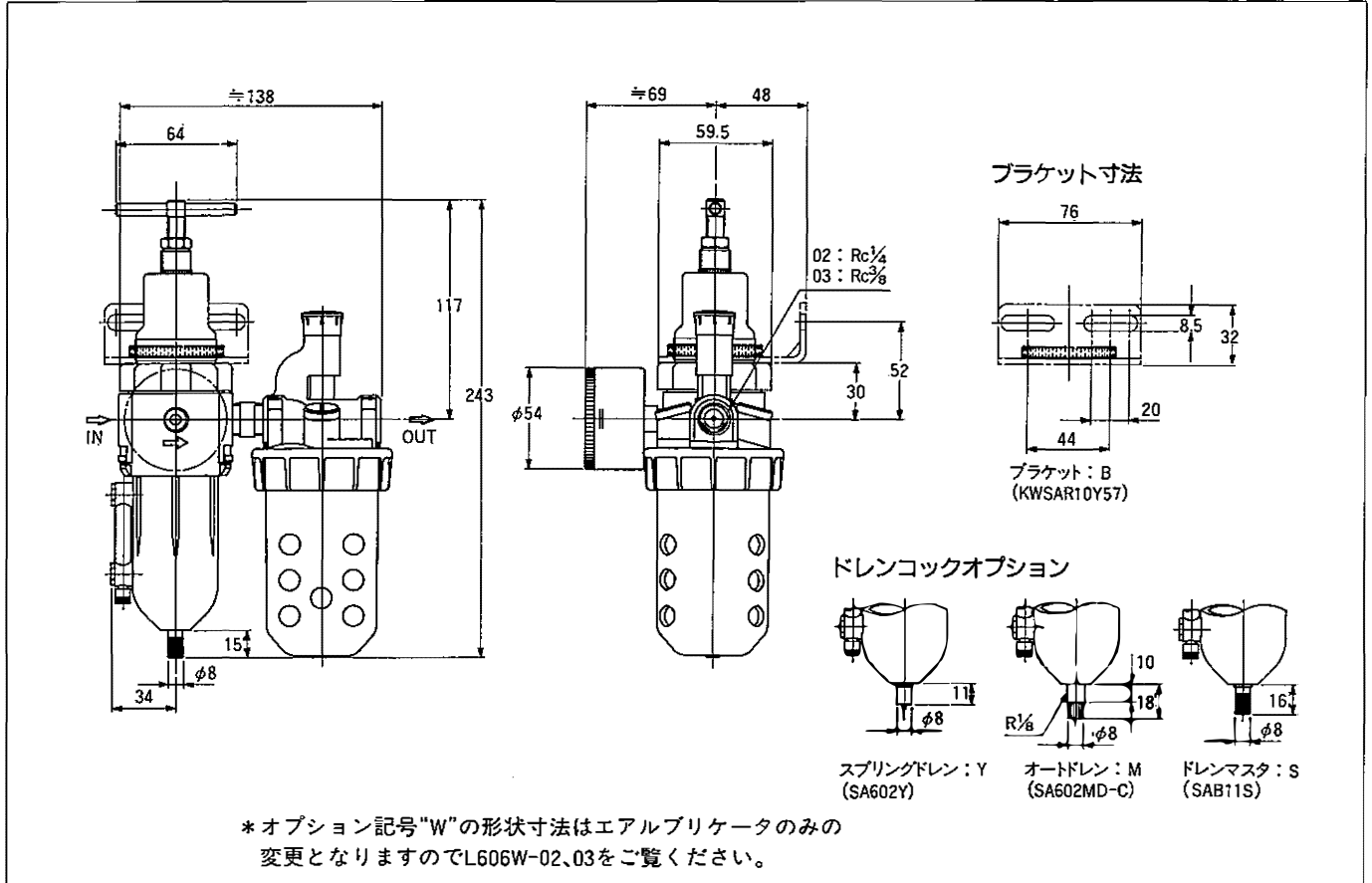


スタンダードタイプ/BLユニット

形状寸法

U668-02、03

(単位: mm)



U668-04

(単位: mm)

