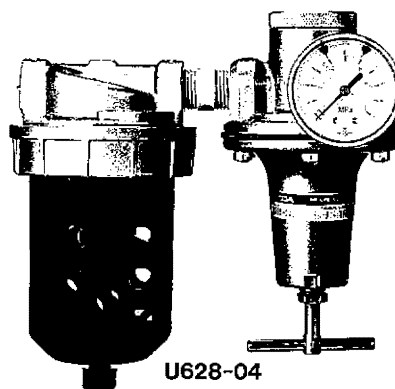
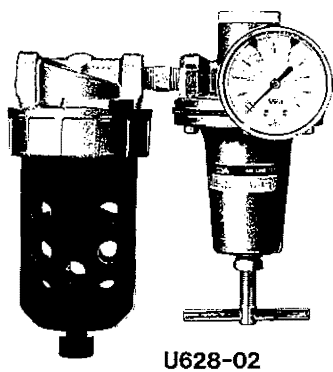
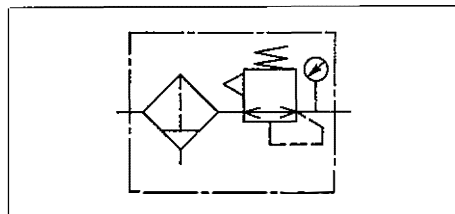


スタンダードタイプ FRユニット/U628

エアフィルタ+エアレギュレータ

- ☆高さ方向で制限があり、エアインテグレーションを使用できない場合に有効。
- ☆FRLユニットからエアブリケータを取り除き、無給油機器へ対応。
- ☆自動排水機構付ドレンコックがオプション。

JIS記号



仕様

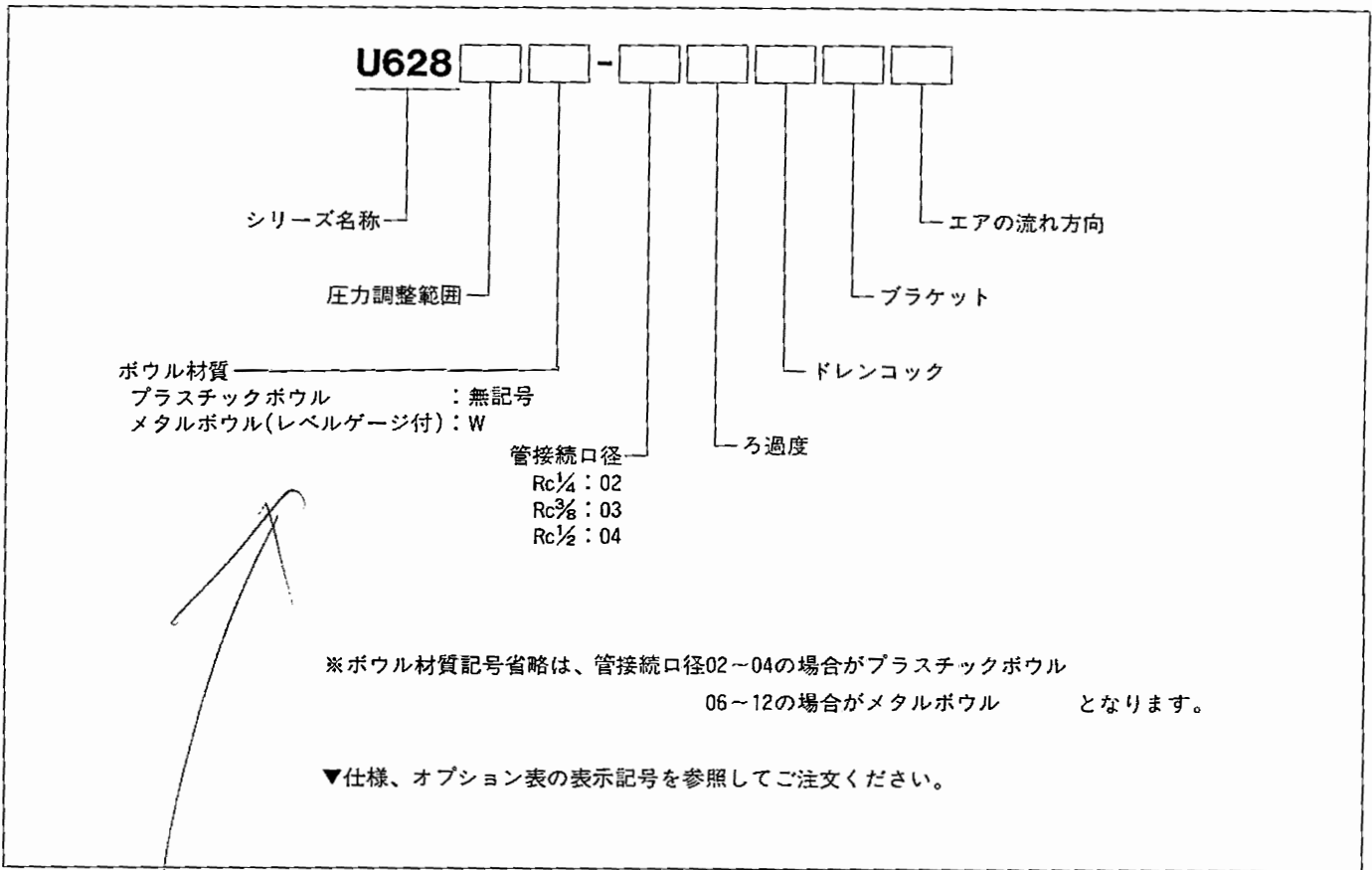
形 式	単 位	U628-02、03	U628-04	U628-06、08	U628-10、12
管 接 続 口 径		Rc $\frac{1}{4}$ 、 $\frac{3}{8}$	Rc $\frac{1}{2}$	Rc $\frac{3}{4}$ 、1	Rc $1\frac{1}{4}$ 、 $1\frac{1}{2}$
最 高 使用圧力	プラスチックボウル	MPa[kgf/cm ²]	1 [10]	—	—
	メタルボウル (レベルゲージ付)	MPa[kgf/cm ²]	1.2[12]	—	1.2[12]
* 保 証 耐 圧 力	プラスチックボウル	MPa[kgf/cm ²]	1.5[15]	—	—
	メタルボウル (レベルゲージ付)	MPa[kgf/cm ²]	1.8[18]	—	1.8[18]
使 用 温度範囲	プラスチックボウル	°C	5~50	—	—
	メタルボウル (レベルゲージ付)	°C	5~65	—	5~65
ろ 過 度	μ m	5 (標準)			
ド レ ン 貯 容 量	cc	60	90	180	
圧 力 調 整 範 囲	MPa[kgf/cm ²]	0.02~0.75(0.2~7.5)(標準)			
構 成 機 器	フ ィ ル タ	F602-02、03	F602-04	F602-06、08	F602-10、12
	レギュレータ	R119-02、03	R119-04	R119-06、08	R119-10、12
質 量	kg	1.12	1.91	4.4	5.3

注) ドレン貯容量、質量は標準ボウルの場合です。

*保証耐圧力：最高使用圧力に復帰したとき、性能の低下をもたらさずに耐えなければならない圧力。(JIS B012)

スタンダードタイプ/FRユニット

表示方法



オプション

形	式	表示記号	U628-02、03、04	U628W-02、03、04	U628W-06、08	U628W-10、12
ボウル材質			プラスチックボウル	メタルボウル(レベルゲージ付)		
圧力調整範囲	標準圧力(0.02~0.75MPa)	無記号		◎		◎
	低圧(0.01~0.4MPa)	L		○		—
リリーフ機能	リリーフタイプ	無記号			◎	
ろ過度	5 μ m	無記号			◎	
	20 μ m	N			○	
	40 μ m	J			○	
ドレンコック	手動式	無記号	◎			◎
	スプリングドレン	Y	○			○
	オートドレン	M	○			○
	ドレンマスタ	S	○			—
圧力計			圧力計は標準装備(標準圧力用: G10-52、低圧用: G04-52)			
ブラケット	ゲージブラケット	B		○		○
	マウンティングブラケット	B1		○		—
エアの流れ方向	左→右	無記号			◎	
	右→左	R			○	

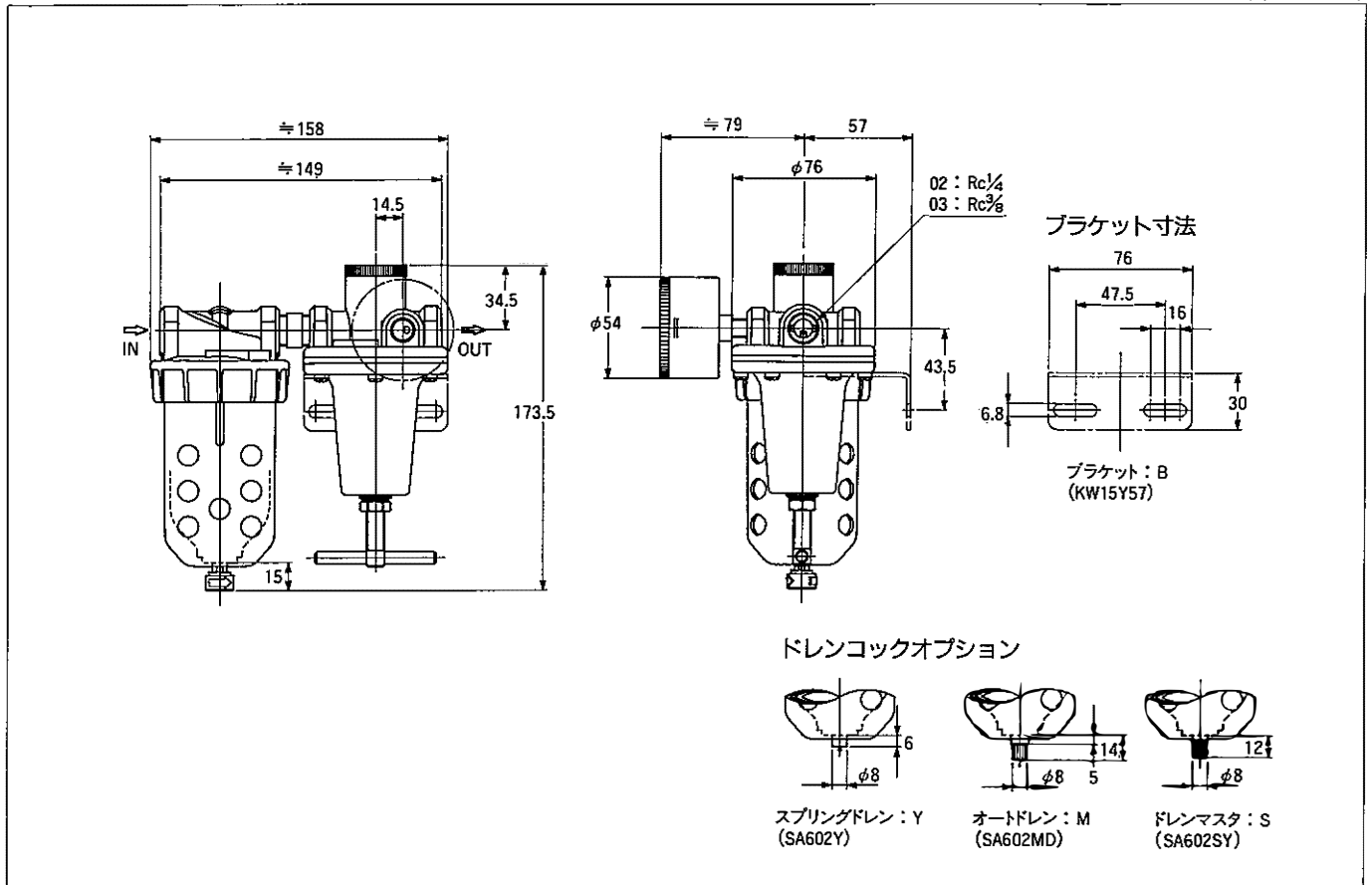
◎は標準仕様、○は標準またはオプション。

スタンダードタイプ/FRユニット

形状寸法

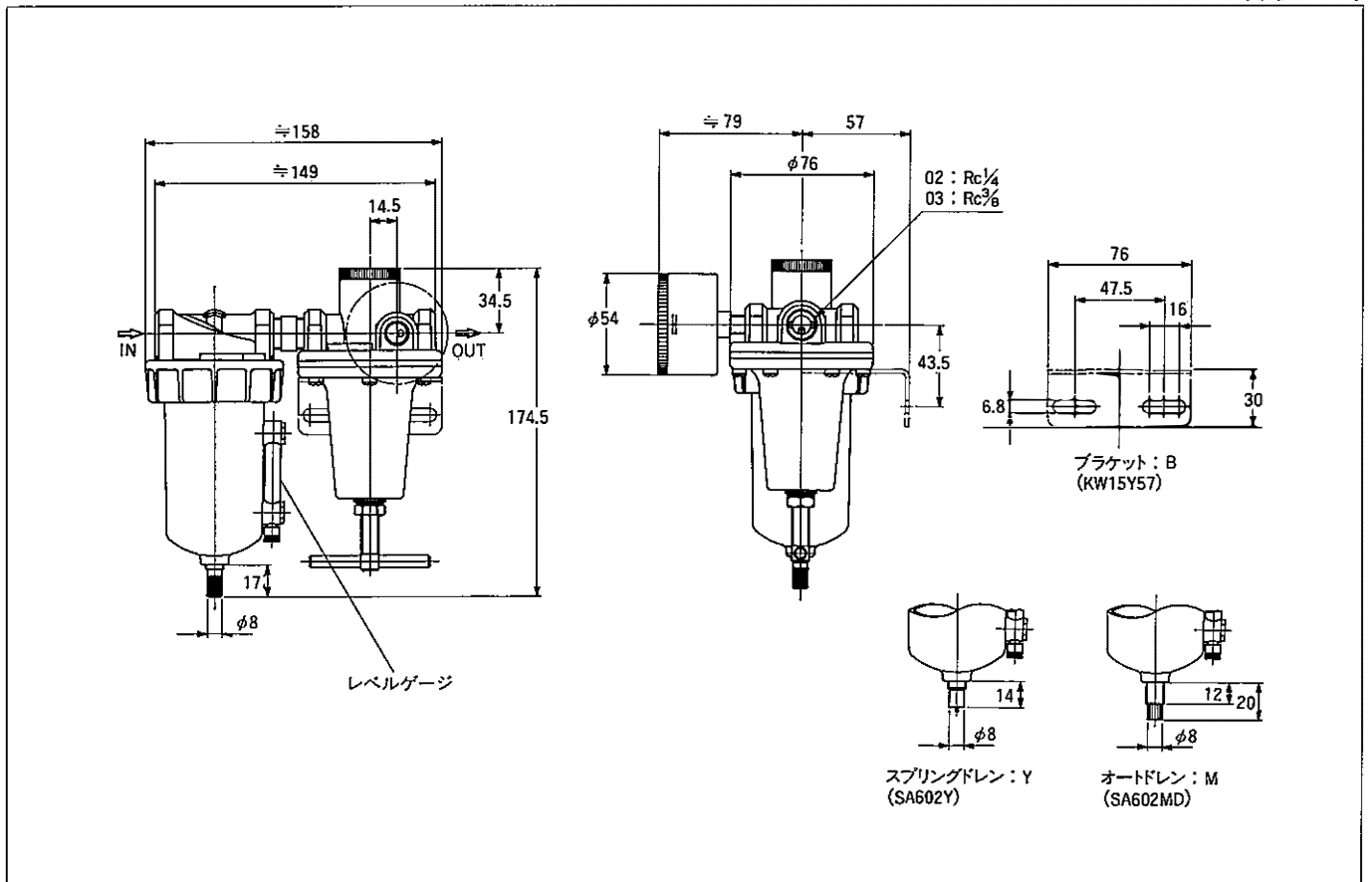
U628-02、03

(単位：mm)



U628W-02、03

(単位：mm)

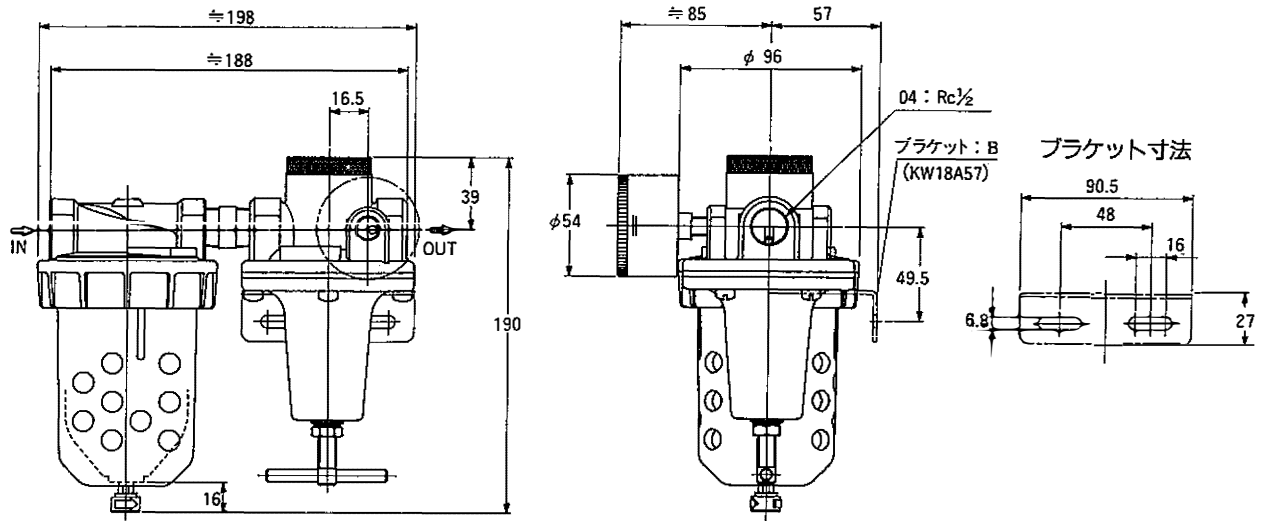


スタンダードタイプ/FRユニット

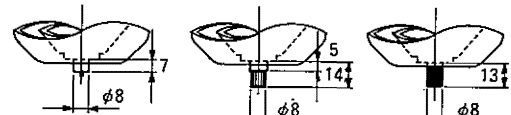
形状寸法

U628-04

(単位: mm)



ドレンコックオプション



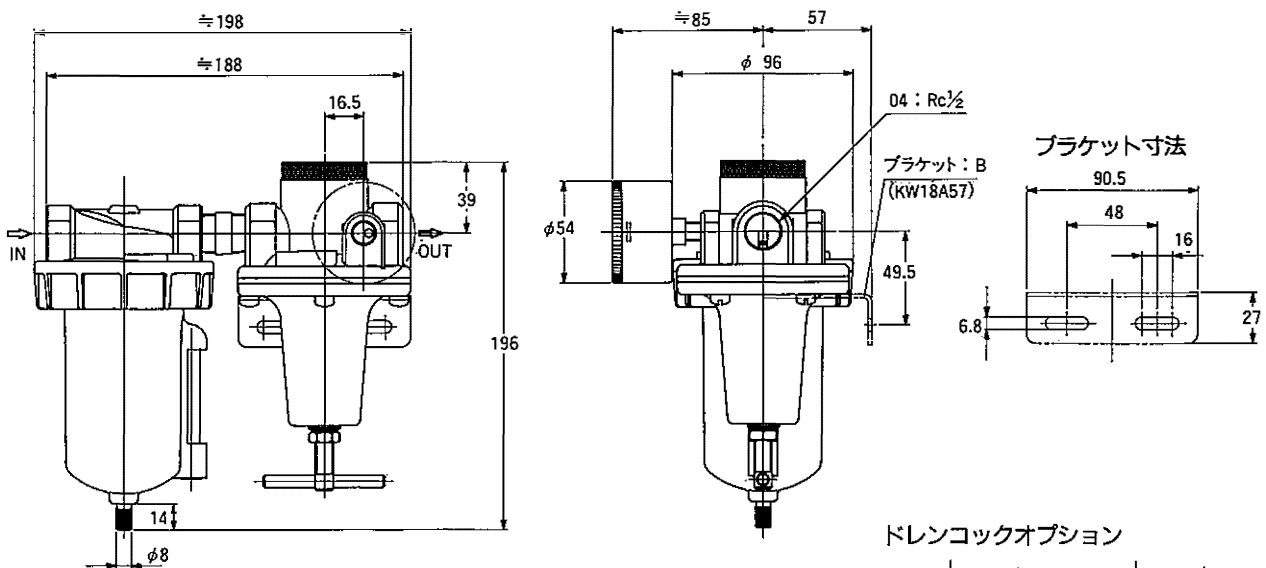
スプリングドレン: Y
(SA602Y)

オートドレン: M
(SA602MD)

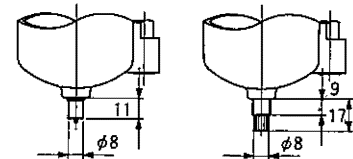
ドレンマスタ: S
(SA602SA)

U628W-04

(単位: mm)



ドレンコックオプション



スプリングドレン: Y
(SA602Y)

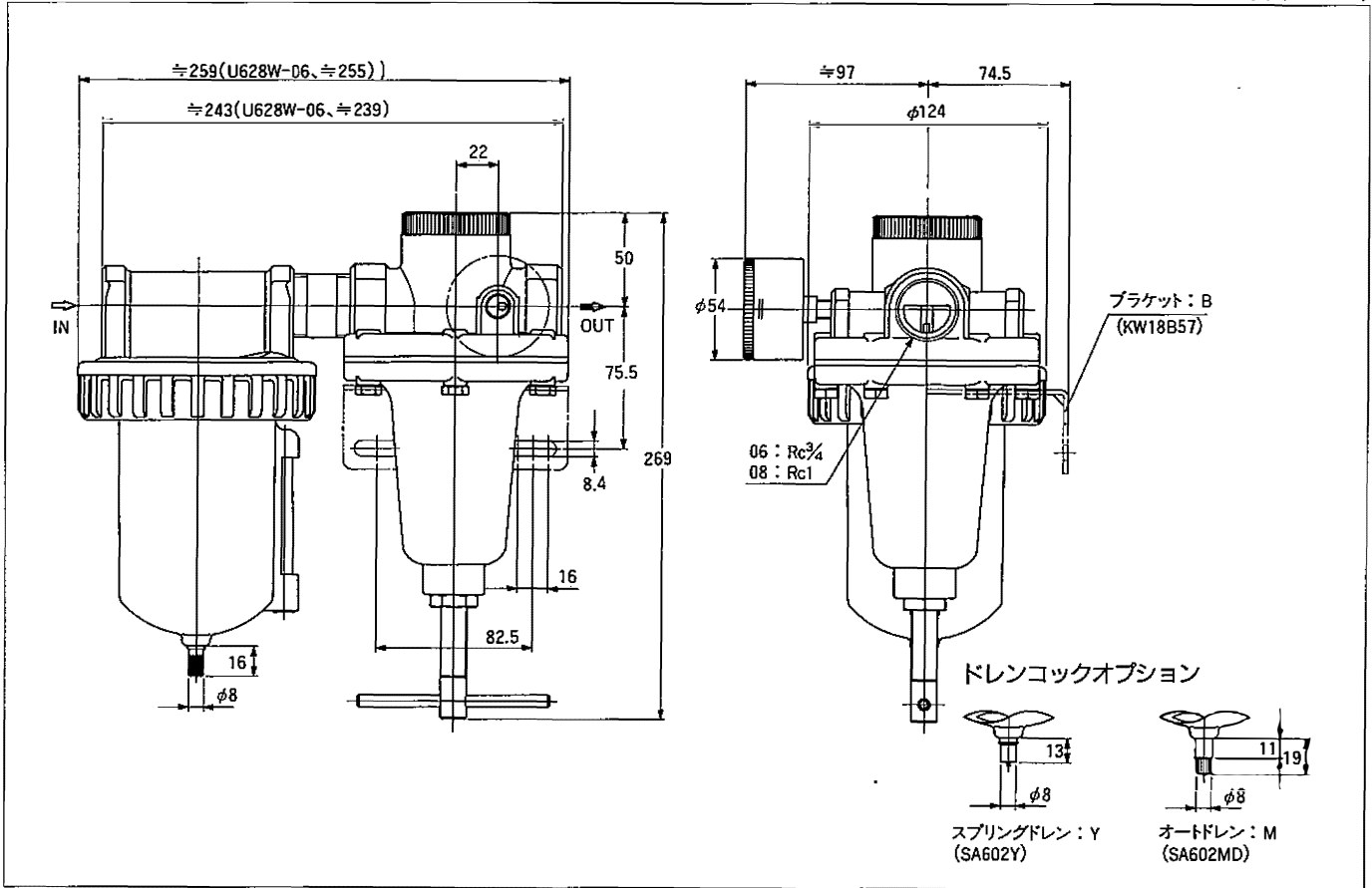
オートドレン: M
(SA602MD)

スタンダードタイプ/FRユニット

形状寸法

U628W-06、08

(単位：mm)



U628W-10、12

(単位：mm)

