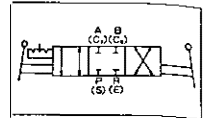


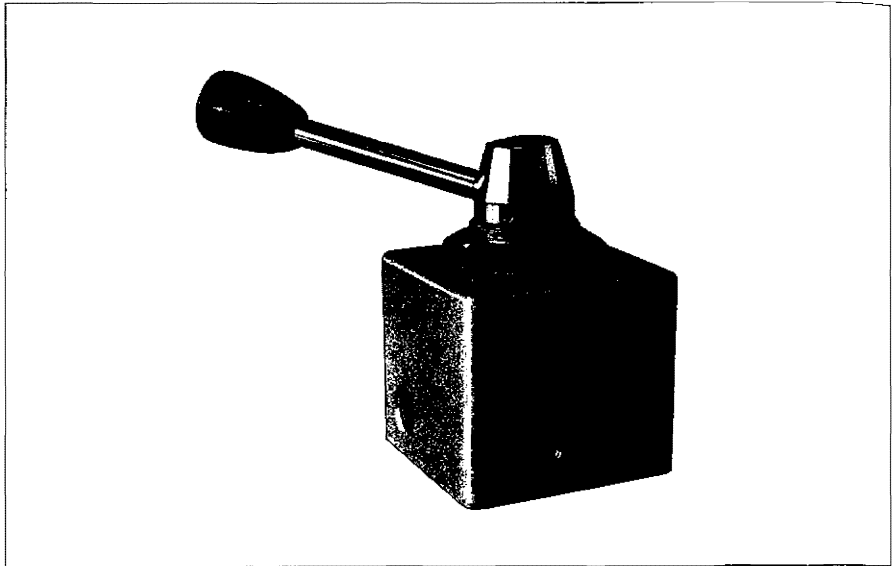
手動弁 (メタルシール方式)

MRシリーズ

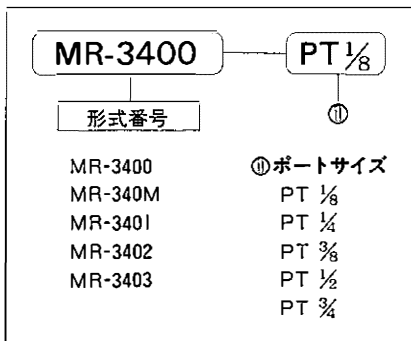
□JIS記号



クローズドセンタ 自己保持形 4ポート/3ポジション/4ウェイ	
MR-3400	(ポートサイズ) PT 1/8
MR-340M	(ポートサイズ) PT 1/4
MR-3401	(ポートサイズ) PT 3/8
MR-3402	(ポートサイズ) PT 1/2
MR-3403	(ポートサイズ) PT 3/4



表示方法



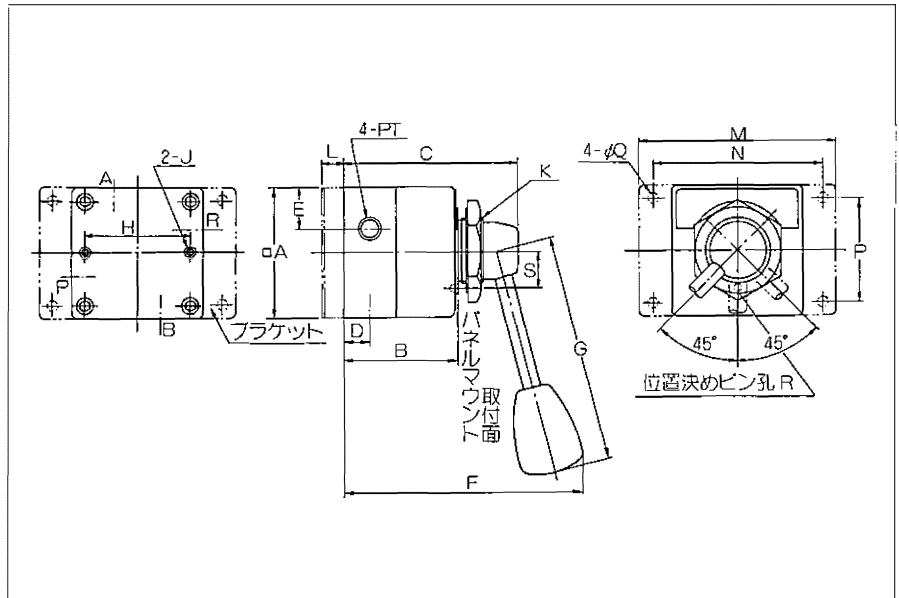
仕様

形式番号	単位	MR-3400	MR-340M	MR-3401	MR-3402	MR-3403
ポートサイズ	PT	1/8	1/4	3/8	1/2	3/4
有効断面積	mm ²	20	36	65	110	230
使用圧力範囲	kgf/cm ²	0~9.9				
重量	kgf	0.7	0.8	1.6	2.5	5

(注) 仕様、構造など一部変更になることがあります。

形状寸法

(単位: mm)



特長

1. 手動によりアクチュエータの運動方向を制御するバルブです。
2. 3ポート(3ウェイ)弁、2ポート(2ウェイ)弁としても使用できます。
3. 取付方法には、パネルマウント式とフットマウント式の2種類があります。

形式番号	A	B	C	D	E	PT	F	G	H	J	K	L	M	N	P	Q	R	S	パネル板厚(MAX)
MR-3400	60	52	80	12	19.4	1/8	110	105	48	M4	M30×1.5	10	92	78	48	4.8	φ3深3	17	5
MR-340M	64	58	90	13	19.6	1/4	120	115	50	M5	M30×1.5	12	100	84	50	5.8	φ3深3	17	5
MR-3401	80	71	110	17	23.7	3/8	140	130	64	M6	M39×1.5	14	117	100	64	7	φ4深4	22.5	5
MR-3402	94	87	130	20	27.9	1/2	160	140	76	M8	M45×1.5	17	148	120	76	9	φ5深5	26	5
MR-3403	120	116	160	25	34.5	3/4	195	160	96	M8	M45×1.5	17	162	140	96	9	φ5深5	26	5

(注) 仕様、構造など一部変更になることがあります。

特別付属品

フットマウント用ブラケット
(MR-3400、340M、3401、3402、3403用)