

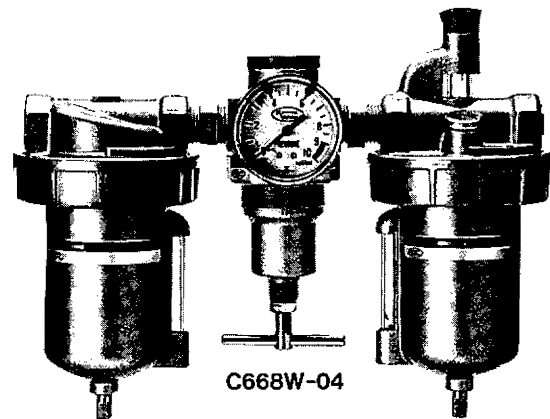
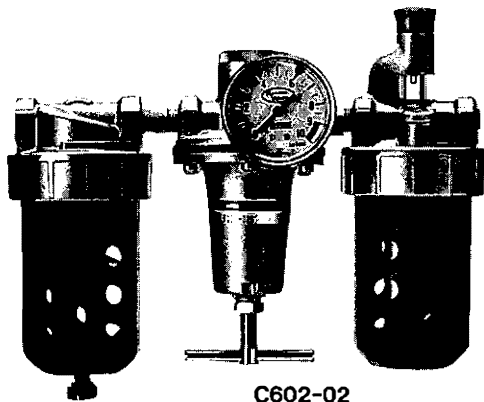
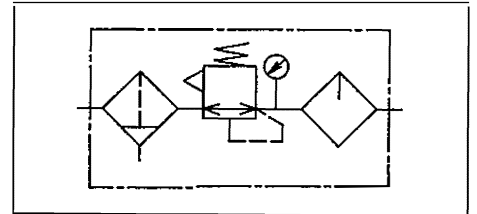
スタンダードタイプ

FRLユニット/C628、C668

エアフィルタ+エアレギュレータ+エアルブリケータ

- ☆エアフィルタ+エアレギュレータ+エアルブリケータのベーシックユニット。
- ☆接続口径 Rc(PT) 1/4~1 1/4 まで豊富なサイズ。
- ☆自動排水機構付ドレンコックがオプション。

JIS記号



仕様

形 式	単 位	C628-02、03	C628-04	C628-06、08	C628-10、12	C668-04
接 続 口 径		Rc(PT) 1/4、3/8	Rc(PT) 1/2	Rc(PT) 3/4、1	Rc(PT) 1 1/4、1 1/2	Rc(PT) 1 1/2
最 高 使 用 圧 力	プラスチックボウル	MPa(kgf/cm ²)	1 [10]	—		1 [10]
	メタルボウル(レベルゲージ付)	MPa(kgf/cm ²)	1.2[12]	1.2[12]		1.2[12]
保 証 耐 圧 力	プラスチックボウル	MPa(kgf/cm ²)	1.5[15]	—		1.5[15]
	メタルボウル(レベルゲージ付)	MPa(kgf/cm ²)	1.8[18]	1.8[18]		1.8[18]
使 用 温 度 範 囲	プラスチックボウル	°C	5~50	—		5~50
	メタルボウル(レベルゲージ付)	°C	5~65	5~65		5~65
フ ィ ル タ 汙 過 度	μm	5 (標準)				
ド レ ン 貯 水 量	cc	60	90	180		90
圧 力 調 整 範 囲	MPa(kgf/cm ²)	0.02~0.75 (0.2~7.5) (標準)				
油 滴 下 最 小 流 量	ℓ/min(ANR)	約30				
貯 油 量	cc	130	200	540		200
推 奨 油		タービン油1種 (ISO VG32)				
構 成 機 器	エ ア フ ィ ル タ	F602-02、03	F602-04	F602-06、08	F602-10、12	F602-04
	エ ア レ グ ュ レ ー タ	R119-02、03	R119-04	R119-06、08	R119-10、12	R011-04
	エ ア ル ブ リ ケ ー タ	L606-02、03	L606-04	L606-06、08	L606-10、12	L606-04
質 量	kg	1.78	1.96	3.01	6.1	7.6

注) ドレン貯水量、貯油量、質量は標準ボウルの場合です。

スタンダードタイプ/FRLユニット

表示方法

C6 **8** -

シリーズ名称
2：レギュレータ R119
6：レギュレータ R011

圧力調整範囲

リリース機能

ボウル材質
プラスチックボウル：無記号
メタルボウル(レベルゲージ付)：W

エアの流れ方向

ブラケット

ドレンコック

フィルタ汚過度

配管接続口径
Rc $\frac{1}{4}$ ：02 Rc1：08
Rc $\frac{3}{8}$ ：03 Rc $\frac{1}{2}$ ：10
Rc $\frac{1}{2}$ ：04 Rc $\frac{1}{2}$ ：12
Rc $\frac{3}{4}$ ：06

※ボウル材質記号省略時は、接続口径02～04の場合がプラスチックボウル
06～12の場合がWタイプボウル となります。

▼仕様表、オプション表の表示記号を参照してご注文ください。

オプション

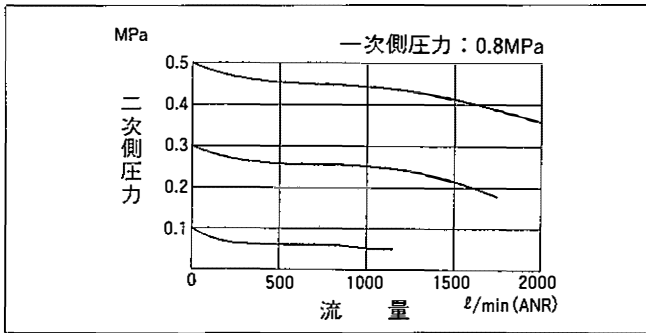
形 式		表示記号	C628-02,03,04	C628W-02,03,04	C628W-06,08	C628W-10,12	C668-04	C668W-04
ボウル材質			プラスチックボウル	メタルボウル(レベルゲージ付)			プラスチックボウル	メタルボウル(レベルゲージ付)
圧力調整範囲	標準圧力 (0.02~0.75MPa)	無記号	◎				◎	
	低圧 (0.01~0.4MPa)	L	○				—	
リリース機能	リリースタイプ	無記号		◎			◎	
	ノンリリースタイプ	K		○			—	
フィルタ汚過度	5 μ m	無記号				◎		
	20 μ m	N				○		
	40 μ m	J				○		
ドレンコック	手動式	無記号	◎		◎		◎	◎
	スプリングドレン	Y	○		○		○	○
	オートドレン	M	○		○		○	○
	ドレンマスタ	S	○		—		○	—
圧力計			圧力計は標準装備 (標準圧力用：G10-52、低圧用：G04-52)					
ブラケット	ケージブラケット	B		○		○		○
	マウンティングブラケット	B1		○		—		○
エアの流れ方向	左→右	無記号				◎		
	右→左	R				○		

◎は標準仕様、○は準標準またはオプション。

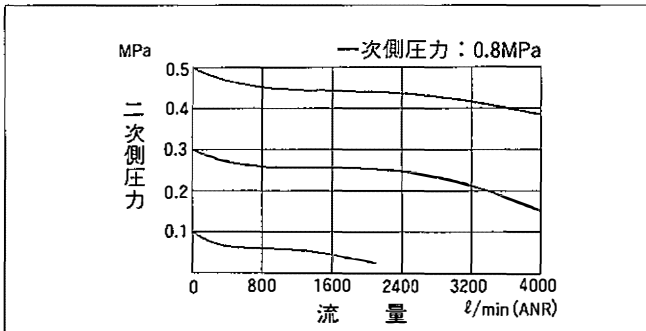
スタンダードタイプ/FRLユニット

流量特性

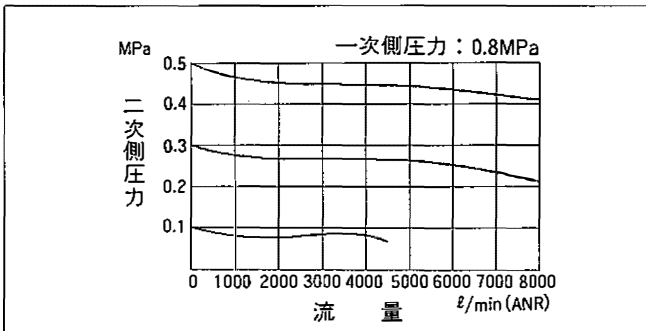
C628-02、03



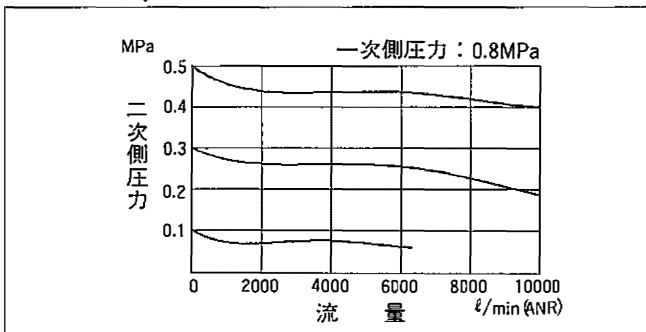
C628-04



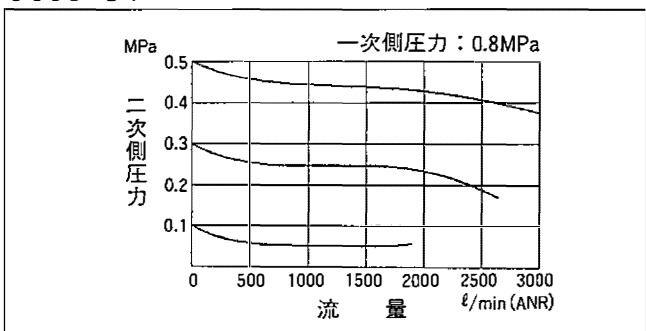
C628-06、08



C628-10、12

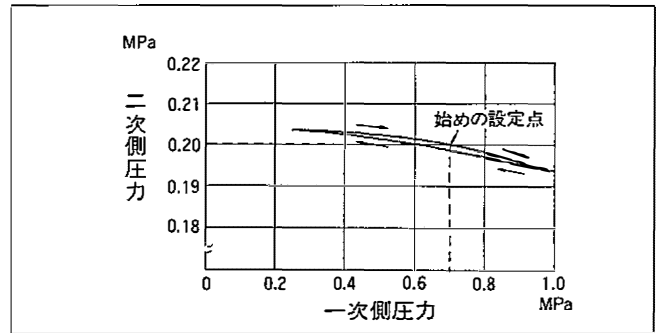


C668-04

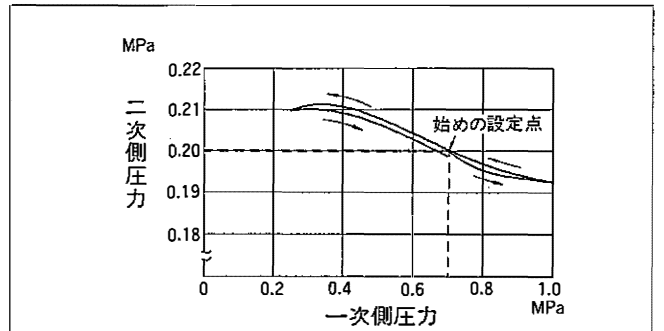


圧力特性

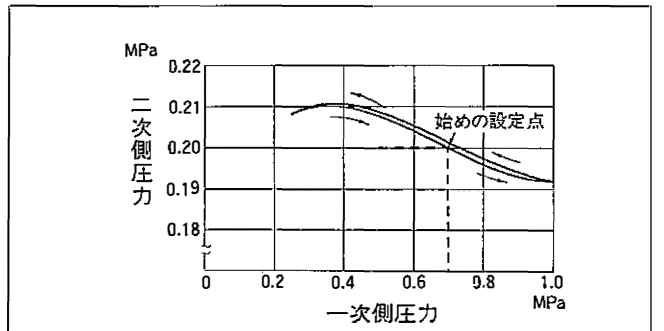
C628-02、03



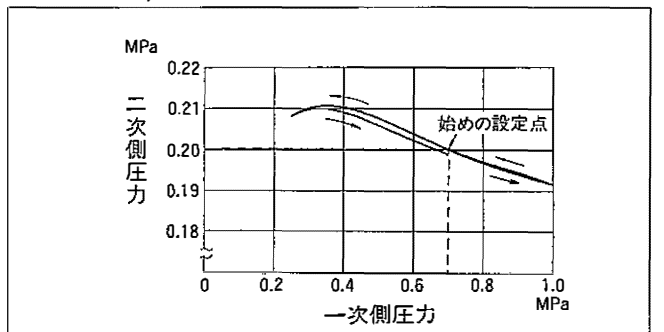
C628-04



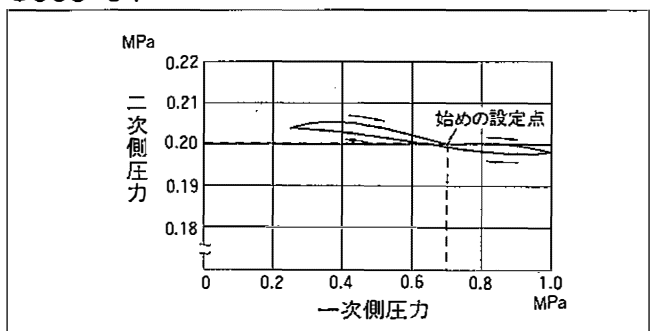
C628-06、08



C628-10、12



C668-04

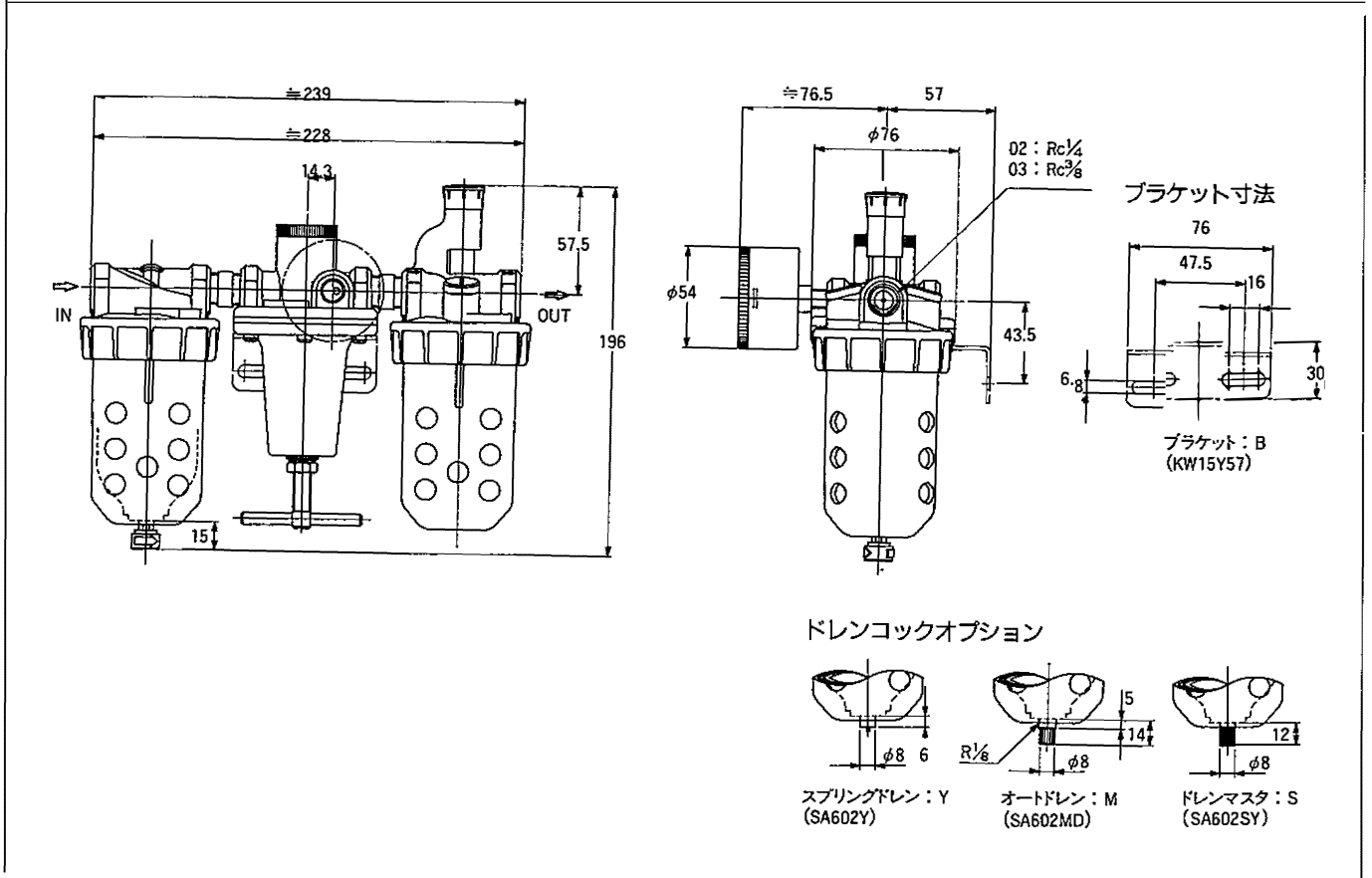


スタンダードタイプ/FRLユニット

形状寸法

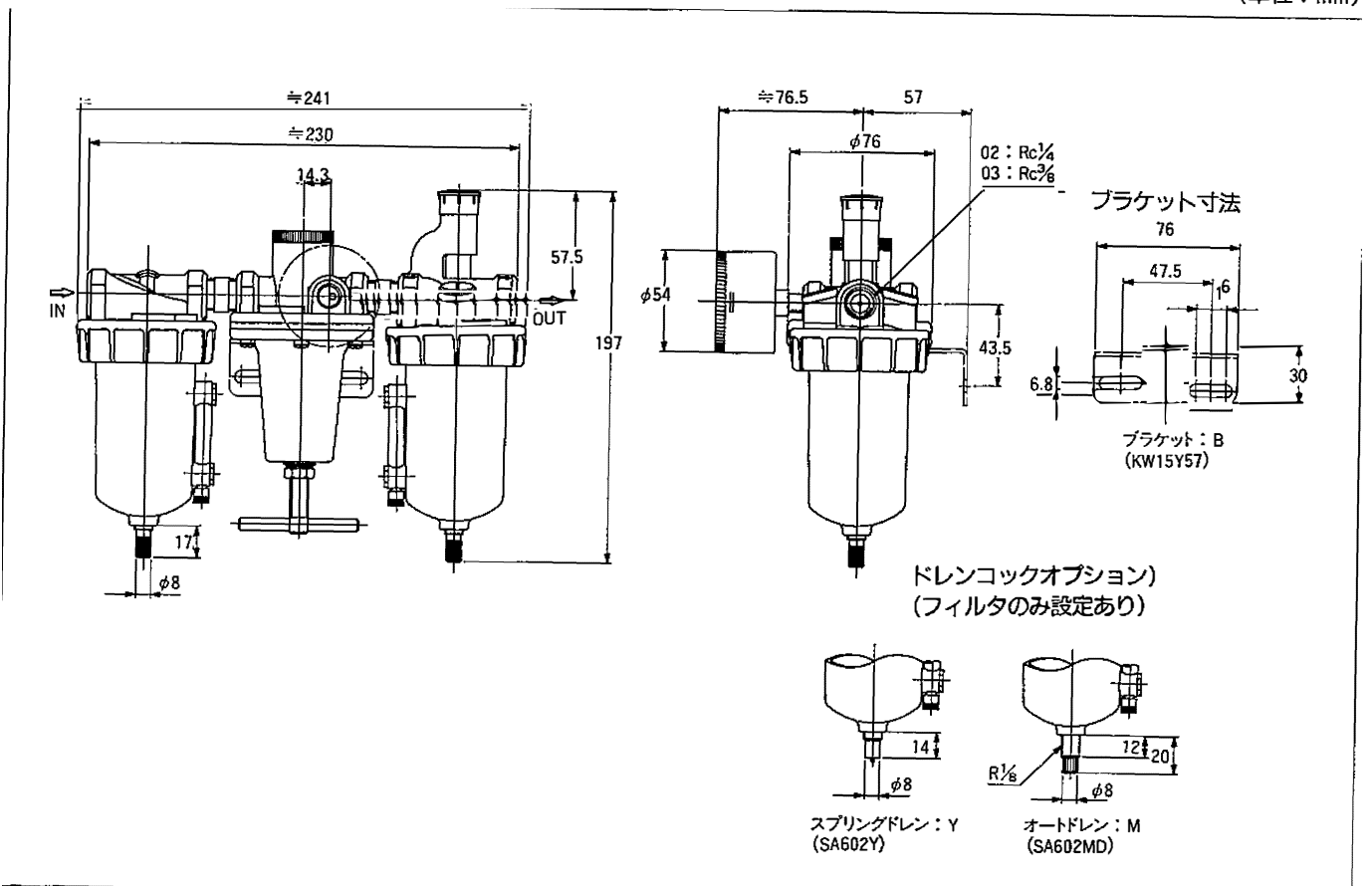
C628-02、03

(単位：mm)



C628W-02、03

(単位：mm)

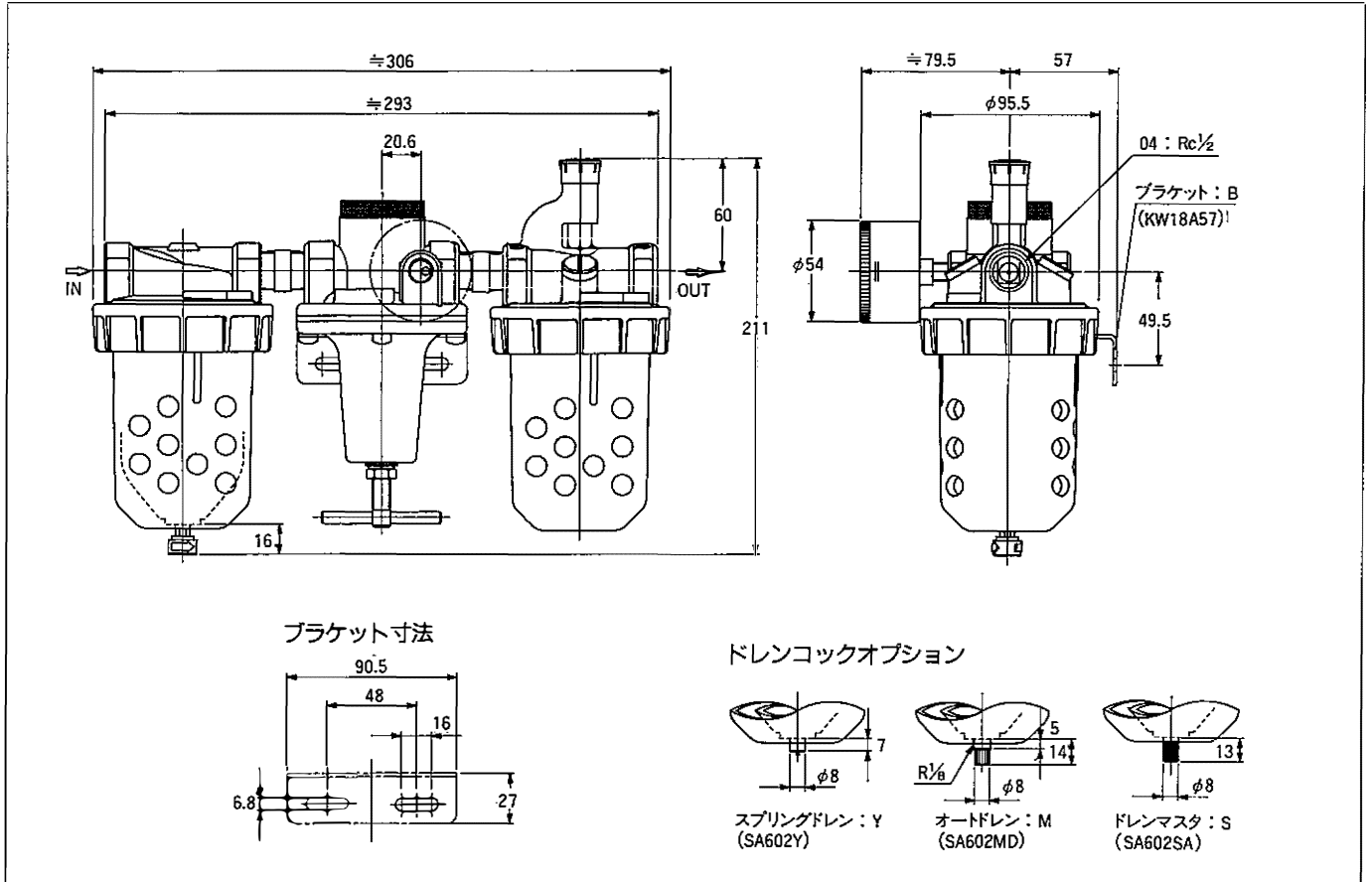


スタンダードタイプ/FRLユニット

形状寸法

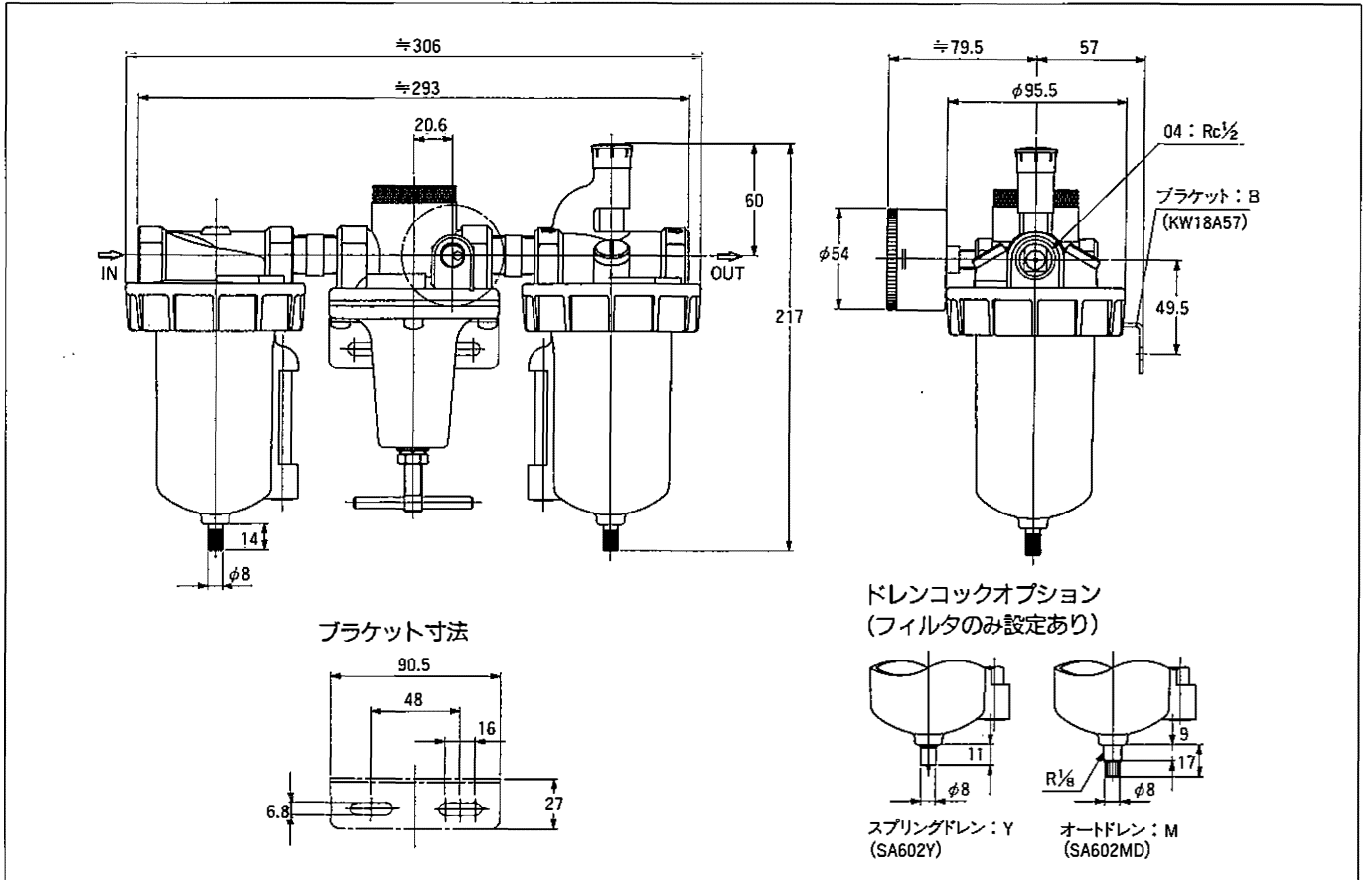
C628-04

(単位：mm)



C628W-04

(単位：mm)

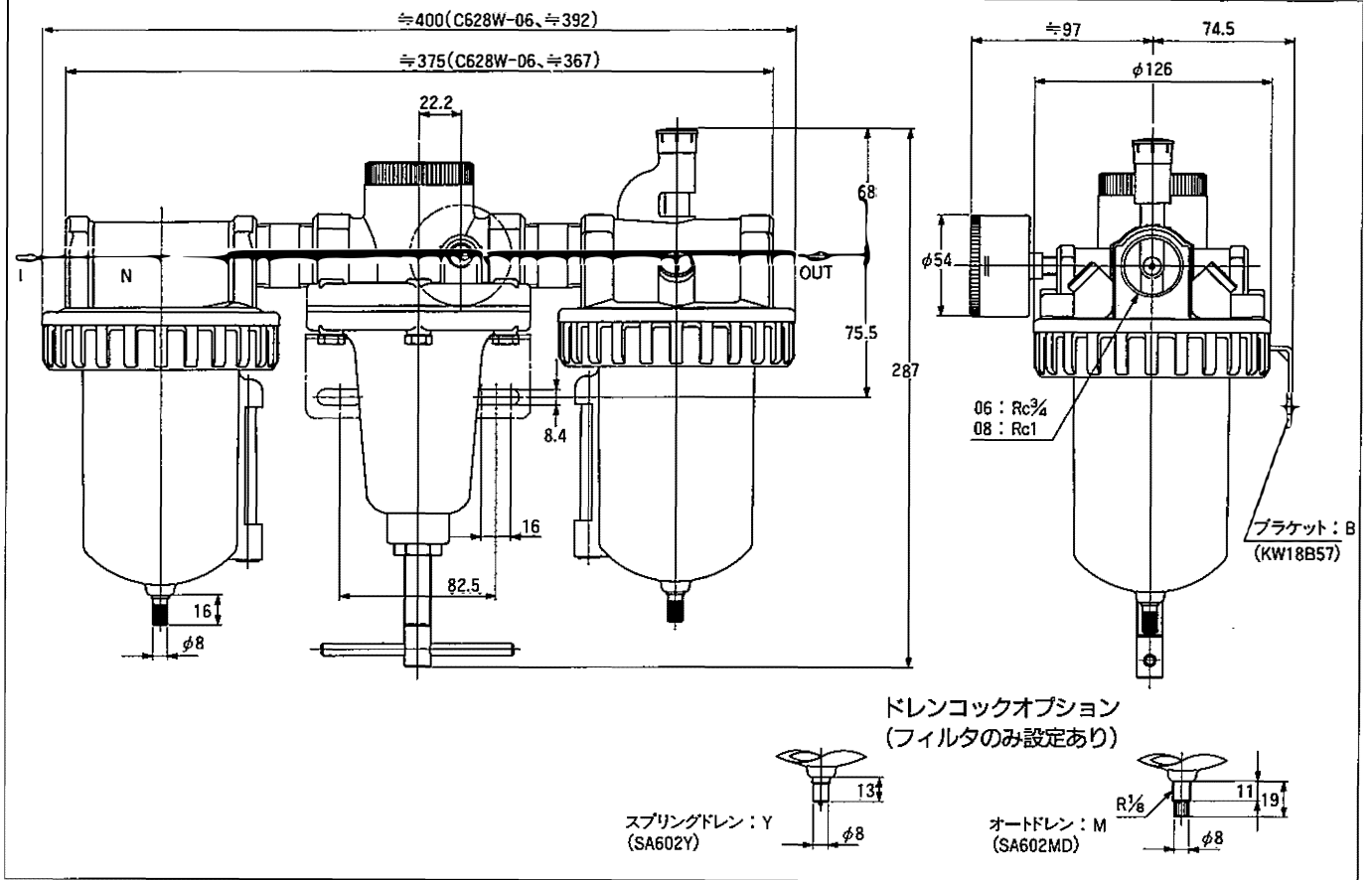


スタンダードタイプ/FRLユニット

形状寸法

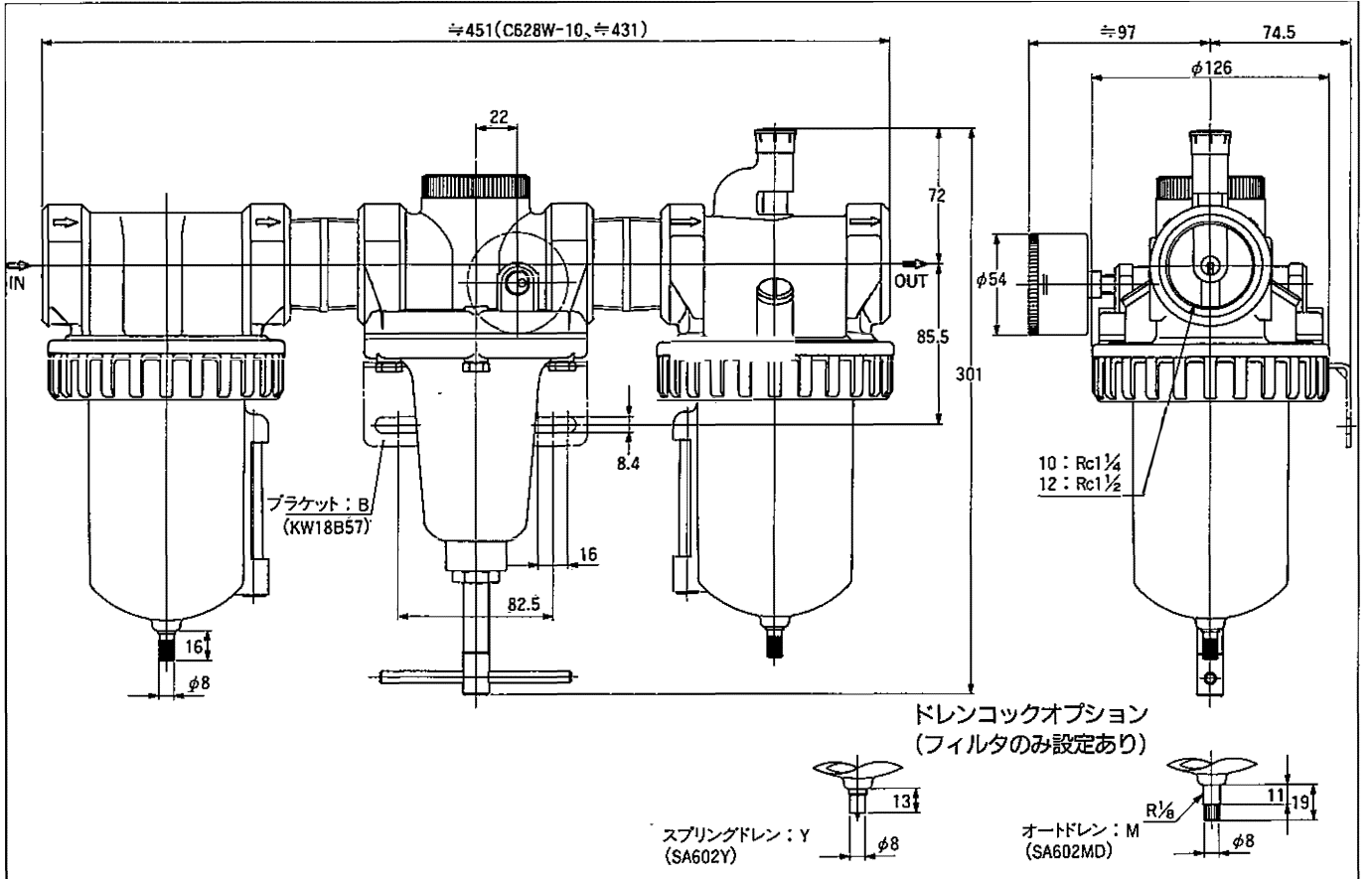
C628W-06、08

(単位：mm)



C628W-10、12

(単位：mm)

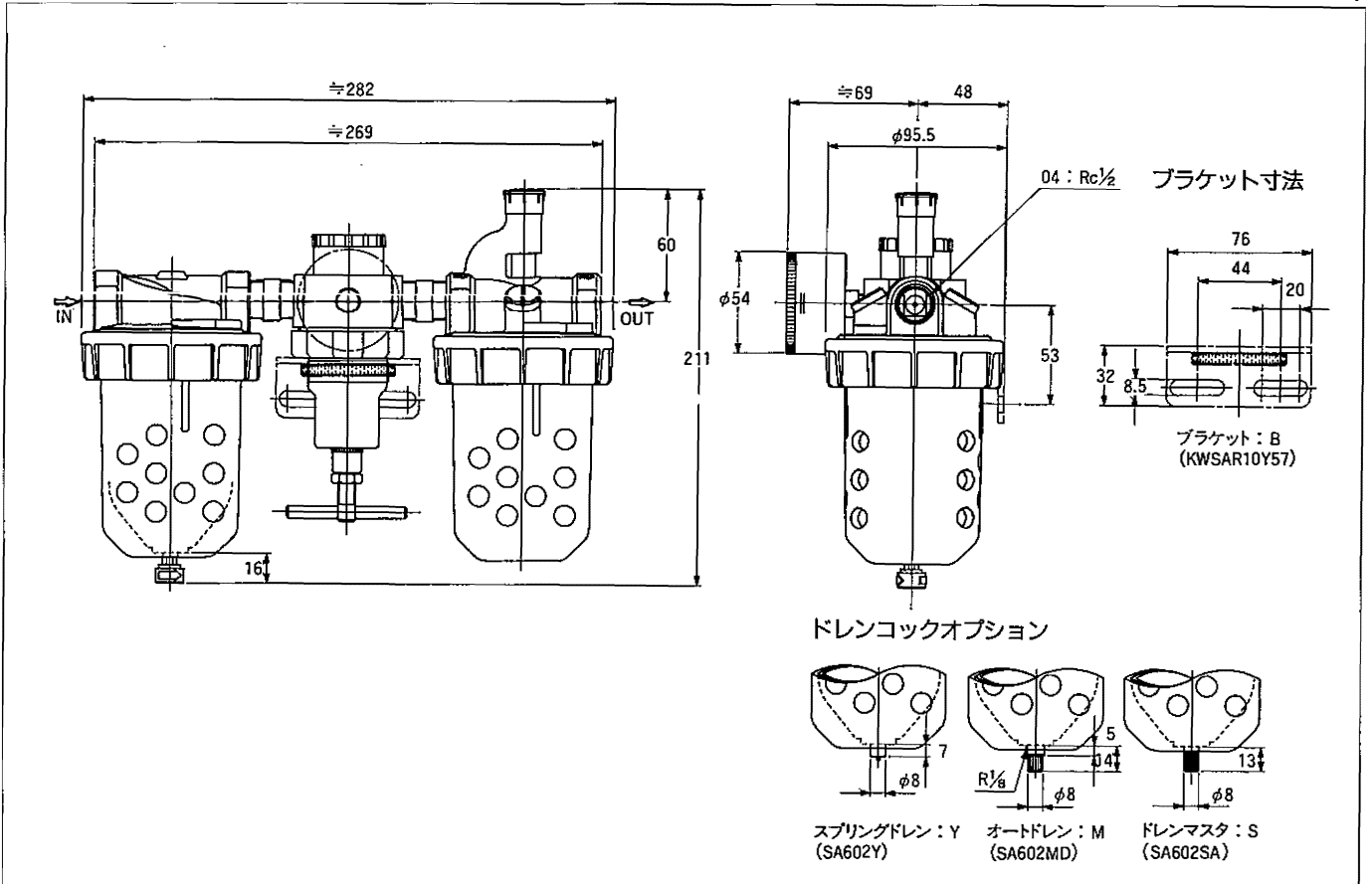


スタンダードタイプ/FRLユニット

形状寸法

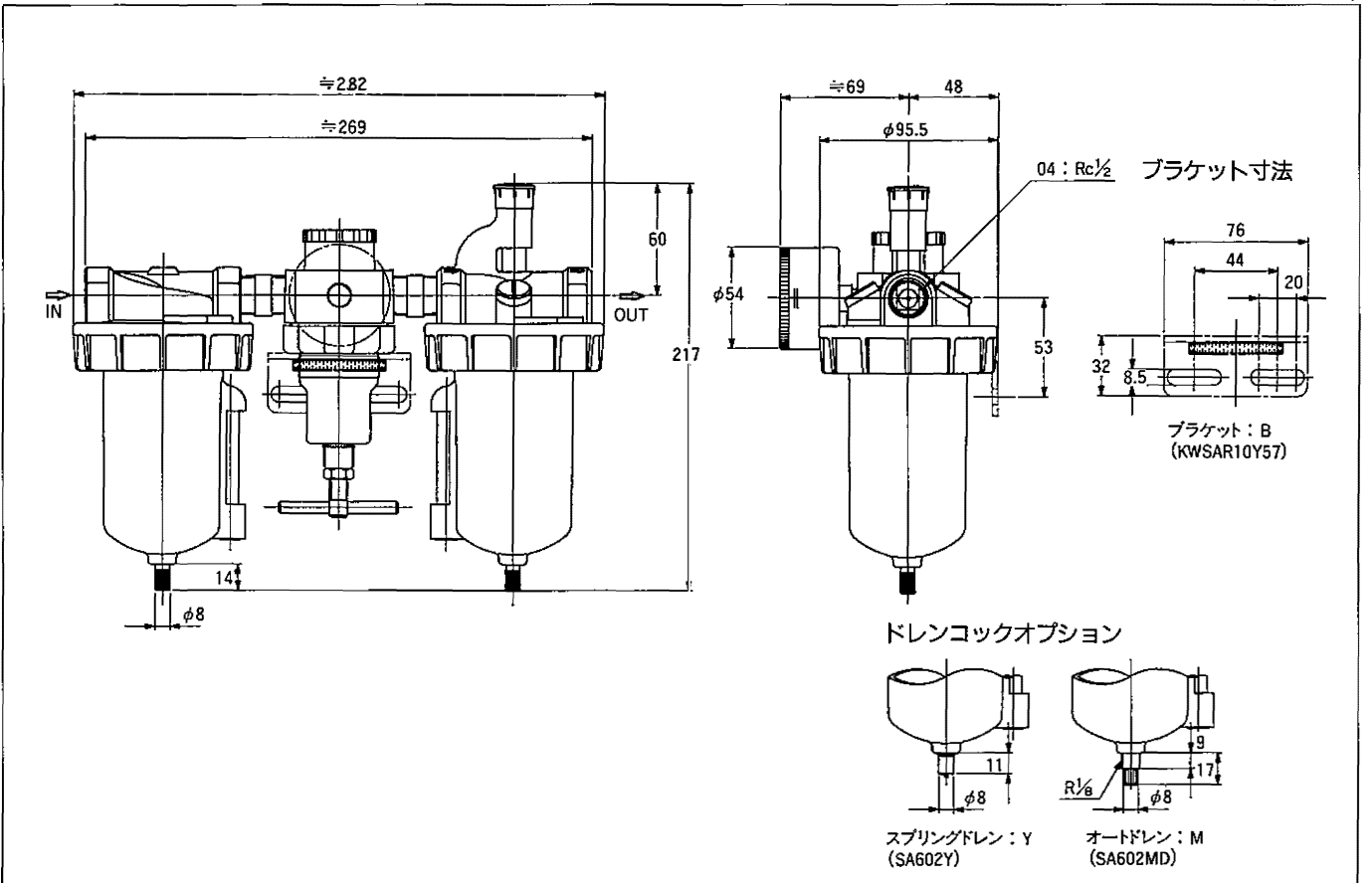
C668-04

(単位：mm)



C668W-04

(単位：mm)



スタンダードタイプ/FRLユニット

取扱い上の注意

取付け

- ① ユニット取付け前に空気配管内を十分フラッシングしてください。
- ② ドレンコックを下向きにして、垂直に取付けてください。

調圧

ハンドルを時計回りで増圧、反時計回りで減圧します。圧力は増圧方向で設定してください。

その他

- ① ボウル材質はポリカーボネートですので、下記の化学薬品の使用あるいは雰囲気中での使用はできません。
シンナー、四塩化炭素、トリクロルエチレン
アニリン、硫酸、酢酸エステル
- ② エレメントの交換は、使用開始から1年または圧力降下が0.05 MPa(0.5kgf/cm²)以上になる前に交換してください。
- ③ フィルタのドレン抜きは定期的に行ってください。
- ④ ボウルの洗浄には中性洗剤を使用してください。
- ⑤ ボウルの着脱は圧力を抜いてから行ってください。
- ⑥ 使用油はタービン油1種(ISO VG32)をご使用ください。マシン油、スピンドル油の使用はできません。
- ⑦ ルブリケーターへの給油は加圧下でも可能です。