

フラットシリンダ Xシリーズ



Xシリーズ

標準形/Xシリーズ

φ10、φ16、φ20、φ25、φ32、φ40、φ50

φ63、φ80、φ100 P.40



X07シリーズ

両側ロッド形/X07シリーズ

φ10、φ16、φ20、φ25、φ32、φ40、φ50

φ63、φ80、φ100 P.55



X0Uシリーズ

ロッド回り止め形/X0Uシリーズ

φ10、φ16、φ20、φ25、φ32、φ40、φ50 P.65

オーダーメイド P.77

- 片側ロッド形2段ストローク
- 両側ロッド形2段ストローク
- ロッド出側調整形可変ストローク
- ロッド戻り側調整形可変ストローク
- 中空ロッド仕様

付属品 P.54

フラットシリンダ/Xシリーズ

チューブ内径/φ10、φ16、φ20、φ25、φ32、φ40、φ50

φ63、φ80、φ100



作動形式

複動形	<input type="checkbox"/>	<input type="checkbox"/>	<input type="checkbox"/>
単動出形	<input type="checkbox"/>	<input type="checkbox"/>	<input type="checkbox"/>
単動引形	<input type="checkbox"/>	<input type="checkbox"/>	<input type="checkbox"/>

クッション

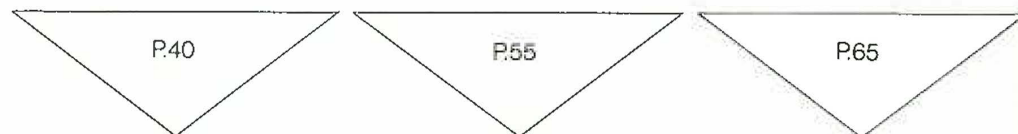
ダンパクッション	<input type="checkbox"/>	<input type="checkbox"/>	<input type="checkbox"/>
クッションなし	<input type="checkbox"/>	<input type="checkbox"/>	<input type="checkbox"/>

ピストンロッド仕様

めねじ	<input type="checkbox"/>	<input type="checkbox"/>	<input type="checkbox"/>
おねじ	<input type="checkbox"/>	<input type="checkbox"/>	<input type="checkbox"/>

スイッチ付

M形有接点	<input type="checkbox"/>	<input type="checkbox"/>	<input type="checkbox"/>
M形無接点	<input type="checkbox"/>	<input type="checkbox"/>	<input type="checkbox"/>



付属品

(オプション) ●ロッド先端ナット

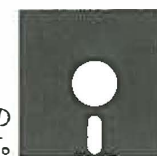
オーダーメイド

2段ストロークシリンダ片側ロッド形 (P.77) 2段ストロークシリンダ両側ロッド形 (P.78)
 可変ストロークシリンダロッド出側調整形 (P.79) 可変ストロークシリンダロッド戻り側調整形 (P.80)
 中空ロッド仕様 (P.81)

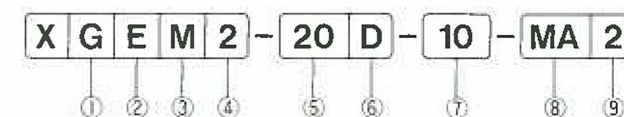
フラットシリンダ/標準形 Xシリーズ

φ10、φ16、φ20、φ25、φ32、φ40、φ50、φ63、φ80、φ100

電子カタログの
提供が可能です。



表示方法



①磁石の有無

C	磁石なし	スイッチ付不可
G	磁石内蔵	スイッチ付可能

②取付形式

無記号	通し穴(標準)
E	両側めねじ

③ロッド仕様

無記号	めねじ(標準)
M	おねじ

④作動形式

2	複動形片側ロッド
1	単動出形片側ロッド
0	単動引形片側ロッド

⑤チューブ内径(mm)

10	φ10
16	φ16
20	φ20
25	φ25
32	φ32
40	φ40
50	φ50
63	φ63
80	φ80
100	φ100

⑥ダンパ

無記号	ダンパなし
D	ダンパ内蔵

⑦ストローク(mm)

標準ストローク表(P.41)を参照してください。

⑧スイッチの種類

無記号	スイッチなし	
MA	MA-1	M形 有接点
MB	MD-1	
MC	MD-3	
MD	MR (AC,DC5-100V)	
ME	MA-2L (AC100/110V)	M形 無接点
MF	MA-2H (AC200/220V)	
MG	MT-3 (DC5-30V)	
MH	MT-3U (DC5-30V)	
MJ	MT-2 (DC24V)	
MK	MT-2U (DC24V)	

⑨スイッチの数

無記号	スイッチなし
2	2個付
1	1個付

パッキンセット形式番号

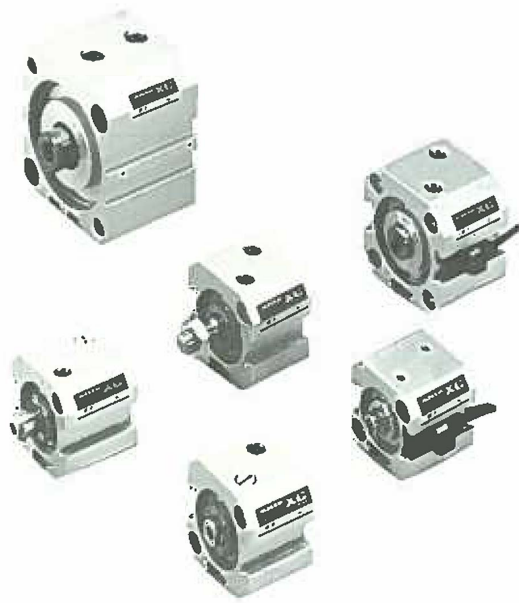
チューブ内径 (mm)	パッキンセット
φ10	X10-PS
φ16	X16-PS
φ20	X20-PS
φ25	X25-PS
φ32	X32-PS
φ40	X40-PS
φ50	X50-PS
φ63	X63-PS
φ80	X80-PS
φ100	X100-PS

スイッチ取付金具形式番号

チューブ内径 (mm)	M形スイッチ 取付金具
φ10	X10-MJ
φ16	X16-MJ
φ20、φ25、φ32 φ40、φ50	X20-MJ
φ63、φ80、φ100	X63-MJ

フラットシリンダ/標準形 Xシリーズ

φ10、φ16、φ20、φ25、φ32、φ40、φ50、φ63、φ80、φ100



仕様

作動形式	単位	複動形	単動形
使用流体		無給油空気	
使用圧力	φ10~φ50 MPa	0.1~0.7(1.0~7.1)	0.25~0.7(2.6~7.1)
	φ63~φ100 [kgf/cm ²]	0.05~0.7(0.5~7.1)	0.2~0.7(2.0~7.1)
保証耐圧力	MPa[kgf/cm ²]	1.05(10.7)	
周囲温度	℃	5~60	
使用ピストン速度	mm/s	50~500	
クッション		なし	
ストローク長さの許容量	mm	+1.0	
支持形式		基本形	

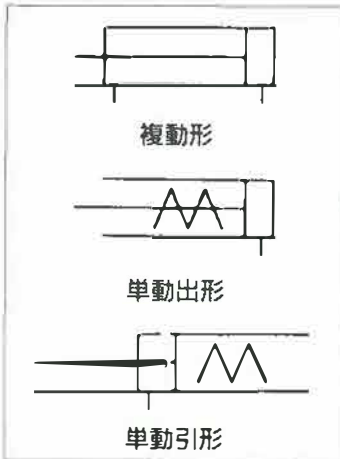
標準ストローク

作動形式	チューブ内径	標準ストローク	限界ストローク
複動形	φ10	5、10	30 (25)
	φ16		
	φ20	5、10、15、20、25 30、35、40、45、50	100 (95)
	φ25		
	φ32		
	φ40		
	φ50	10、20、30、40、50	150 (140)
	φ63		
	φ80		
	φ100		
単動形	φ10	5、10	20 (15)
	φ16		
	φ20		50 (45)
	φ25		
	φ32		
	φ40		
φ50	5、10、15、20		

- 標準ストローク以外の製作
標準ストローク以上は原則としてφ10~φ50は5mmとびφ63~φ100は10mmとびにて製作します。
- 中間ストロークの製作
中間ストロークについてはスペーサを入れて製作します。

注) () 内はダンパ付の限界ストロークです。

JIS記号



本カタログはSI単位を優先して表記していません。ただし出力表等は従来単位で表記してありますので、SI単位への換算は次式により行ってください。
 圧力 $Y(\text{MPa}) = X(\text{kgf/cm}^2) \times 9.80665 \times 10^{-2}$
 力 $Y(\text{N}) = X(\text{kgf}) \times 9.80665$

フラットシリンダ/標準形 Xシリーズ

理論出力

チューブ内径 (mm)	作動方向	使用圧力 (kgf/cm ²)		
		3	5	7
φ10	ロッド出	2.3	3.9	5.4
	ロッド引	1.7	2.9	4.1
φ16	ロッド出	6	10	14
	ロッド引	5	8.5	12
φ20	ロッド出	9	15	21
	ロッド引	7	13	18
φ25	ロッド出	14	24	34
	ロッド引	12	20	28
φ32	ロッド出	24	40	56
	ロッド引	20	34	48
φ40	ロッド出	37	62	87
	ロッド引	31	52	73
φ50	ロッド出	58	98	137
	ロッド引	49	82	115
φ63	ロッド出	93	155	218
	ロッド引	84	140	196
φ80	ロッド出	150	251	351
	ロッド引	136	226	317
φ100	ロッド出	235	392	549
	ロッド引	214	357	500

注) 実効出力 = 理論出力 × 0.85

スイッチ付/スイッチの詳細仕様はP.455~460を参照してください。

M形有接点スイッチ

スイッチ形式	使用電圧 (V)	使用電流範囲 (mA)	表示ランプ (ON点灯)	適用用途
MA-1	AC100	5~45	○	リレー シーケンサ
	DC24	5~45		
MD-1	DC24	25~65	○	リレー
MD-3	DC5、6	50以下(誘導負荷) 300以下(抵抗負荷)	○	IC回路
MR	AC 5~100 DC	50以下(誘導負荷) 300以下(抵抗負荷)	なし	リレー シーケンサ
MA-2L	AC100/110	5~150	○	リレー
MA-2H	AC200/220	5~150	○	リレー

単動出形

チューブ内径 (mm)	作動方向	使用圧力 (kgf/cm ²)		
		3	5	7
φ10	ロッド出	1.4	2.9	4.5
φ16		5	9	13
φ20		7	13	19
φ25		11.5	21.5	31.5
φ32		18.5	34.5	50.5
φ40		29	54	79
φ50		45	85	124

単動引形

チューブ内径 (mm)	作動方向	使用圧力 (kgf/cm ²)		
		3	5	7
φ10	ロッド引	0.9	2.1	3.3
φ16		4	7.5	11
φ20		5	11	16
φ25		9.5	17.5	25.5
φ32		14.5	28.5	42.5
φ40		23	44	65
φ50		36	69	102

注) 単動形出力はスプリング力を減じてあります。

M形無接点スイッチ

スイッチ形式	使用電圧 (V)	使用電流範囲 (mA)	表示ランプ (ON点灯)	適用用途
MT-2	DC24	5~100	○	リレー シーケンサ
MT-2U	(DC10~30)			
MT-3	DC5~30	5~100	○	リレー シーケンサ IC回路
MT-3U				

M形スイッチ付最小ストローク

チューブ内径 (mm)	スイッチ取付数	
	2個付	1個付
φ10	10	5
φ16		
φ20		
φ25		
φ32		
φ40		
φ50		
φ63		
φ80		
φ100		

フラットシリンダ/標準形/Xシリーズ

シリンダ質量/複動形

(単位: g)

チューブ内径 (mm)	ストローク (mm)									
	5	10	15	20	25	30	35	40	45	50
φ10	28	35	—	—	—	—	—	—	—	—
φ16	48	56	—	—	—	—	—	—	—	—
φ20	80	93	105	117	130	142	155	167	180	192
φ25	113	129	146	162	179	195	212	228	245	261
φ32	180	205	230	250	275	295	320	345	370	390
φ40	280	310	340	370	400	430	460	490	520	550
φ50	460	500	540	580	625	670	710	750	795	840
φ63	—	900	—	1000	—	1100	—	1200	—	1300
φ80	—	1700	—	1900	—	2100	—	2300	—	2500
φ100	—	2500	—	2750	—	3000	—	3250	—	3500

シリンダ質量/単動出形

(単位: g)

チューブ内径 (mm)	ストローク (mm)			
	5	10	15	20
φ10	28	35	—	—
φ16	48	56	—	—
φ20	83	96	—	—
φ25	118	134	—	—
φ32	180	205	—	—
φ40	285	315	—	—
φ50	440	480	525	570

シリンダ質量/単動引形

(単位: g)

チューブ内径 (mm)	ストローク (mm)			
	5	10	15	20
φ10	28	34	—	—
φ16	48	56	—	—
φ20	82	95	—	—
φ25	115	131	—	—
φ32	185	210	—	—
φ40	285	315	—	—
φ50	460	500	545	590

取扱い上の注意

- ① ピストンロッドに偏心荷重や横荷重がかからない状態でご使用ください。
- ② 圧縮空気中のゴミや水分はシリンダの寿命を短くします。エアラインには必ずエアフィルタを使用してゴミや水分を除去してください。
- ③ 配管の際は配管内、継手内のゴミ・切粉・錆などがシリンダ内に入らないように十分フラッシングをしてください。
- ④ ピストンロッドの摺動部に傷や打こんをつけないように注意してください。パッキン類の損傷をまねき、エア漏れの原因となります。
- ⑤ 無給油で使用可能ですが、給油しても使用可能です。給油する場合はタービン油1種(ISO VG32)を使用してください。
- ⑥ 分解をする場合は、穴用C形止め輪を工具を用いて取り外してください。

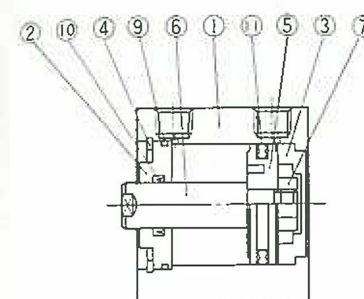
取付ボルト

- ① スイッチ付フラットシリンダXG※※-10は専用の取付ボルトが添付されていますのでこれをご利用下さい。
六角穴付ボルト (SUS) M3
- ② 上記以外のフラットシリンダの取付ボルトを用意しました。ご利用下さい。

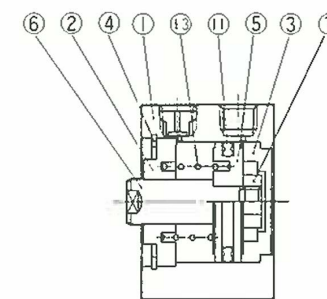
フラットシリンダ/標準形Xシリーズ

構造

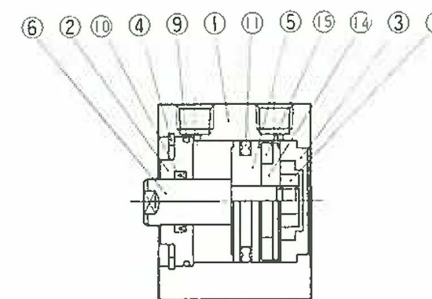
複動形 φ10~φ50



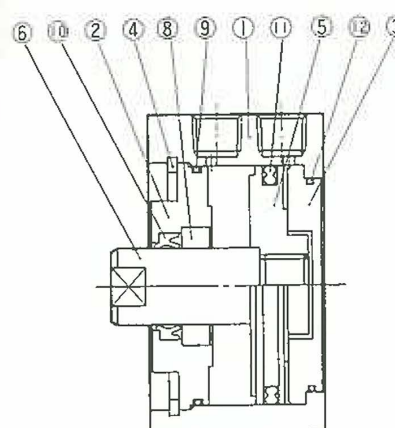
単動出形



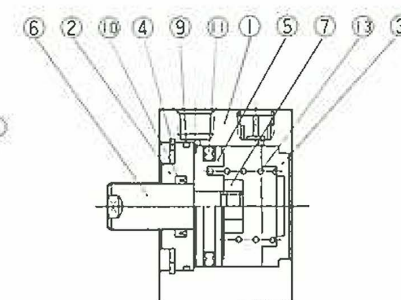
スイッチ付



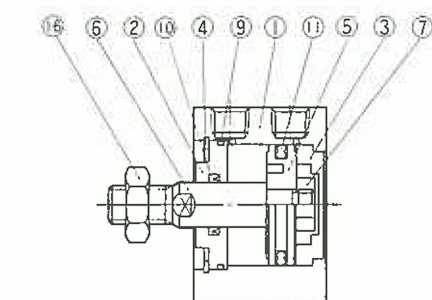
複動形 φ63~φ100



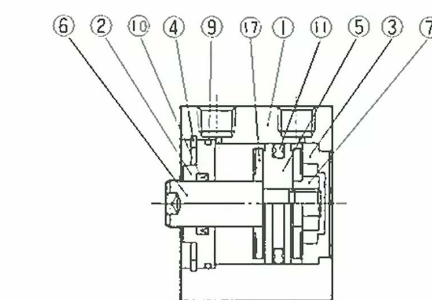
単動引形



ロッド先端おねじ仕様



ダンパ付



主要部品

部番	部品名称	材質	部番	部品名称	材質
①	ボディ	A6061S	⑩	ロッドパッキン	NBR
②	ブッシュ	BC-6またはA2017	⑪	ピストンパッキン	NBR
③	エンドカバー	A2017	⑫	エンドカバーガスケット	NBR
●	スナップリング	SK-5	⑬	リターンスプリング	SUS304またはSWPB
⑤	ピストン	C5341またはA2017	⑭	マグネット受	C3604またはA5056
⑥	ピストンロッド	SUS304またはS45C	⑮	マグネット	
⑦	固定ナット	SUS303またはS12C	⑯	ロッド先端ナット	S12C
⑧	軸受	BC-6	⑰	ダンパ	ウレタン
⑨	ブッシュガスケット	NBR			

使用パッキン形式

部番	名称	チューブ内径 (mm)									
		φ10	φ16	φ20	φ25	φ32	φ40	φ50	φ63	φ80	φ100
⑨	ブッシュガスケット	SO-013-7	IN-15	IN-18	IN-25	SO-015-29	KG-40	KG-50	IN-56	IN-75	IN-95
⑩	ロッドパッキン	MYN-5	MYN-6	MYN-8	MYN-10A	MYN-12	MYN-16	MYN-20	PDU-20	PDU-25	PDU-30
⑪	ピストンパッキン	PSD-10	PSD-16	PSD-20	PSD-25	PSD-32	PSD-40	PSD-50	PSD-63	PSD-80	PSD-100
⑫	エンドカバーガスケット	—	—	—	—	—	—	—	AS568-033	AS568-038	AS568-043

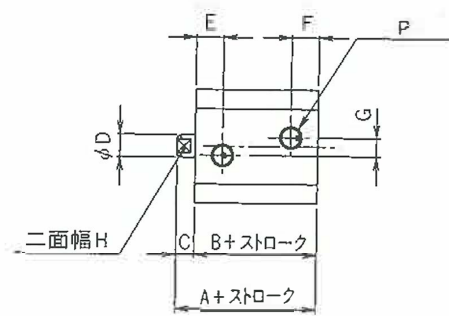
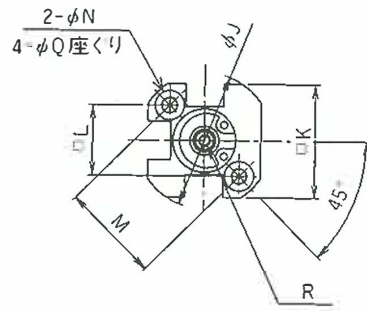
注) チューブ内径ごとに使用パッキンをまとめたパッキンセットを用意しております。

フラットシリンダ/標準形Xシリーズ

形状寸法

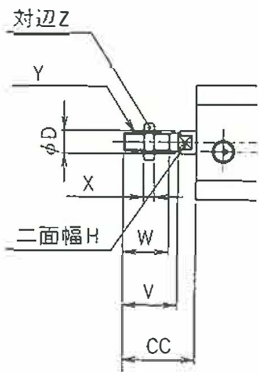
複動形φ10、φ16/X○2

(単位:mm)

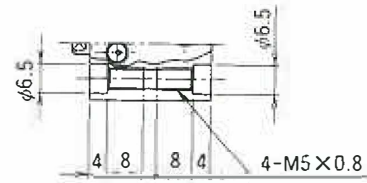


注 A、B寸法

ロッド先端おねじ仕様



取付けめねじ仕様



注) φ10の5mmストローク
φ16の10mmストローク以下はM5通しとなります。

取付けめねじ位置は取付穴位置と同一です。

ダンパ付

ダンパ付の場合にはA、B寸法が表中の寸法より5mm長くなります。

チューブ内径	A	B	C	D	E	F	G	H	J	K	L	M	N	P	Q
φ10	21 31	17 27	4	5	6	6	4	4	30	25	15.6	22	3.4	M5×0.8	6.5深4
φ16	22.5 32.5	18.5 28.5	4	6	6.5	6.5	6	5	38	30	20	28.3	3.4	M5×0.8	6.5深4

チューブ内径	R	CC	V	W	X	Y	Z
φ10	M2.6×0.45深5	16	12	10	2.4	M4×0.7	7
φ16	M3×0.5深5	16	12	10	2.4	M4×0.7	7

注 ●A、B寸法 上表のA、B寸法は上段が磁石なし、下段が磁石内蔵の場合の寸法です。

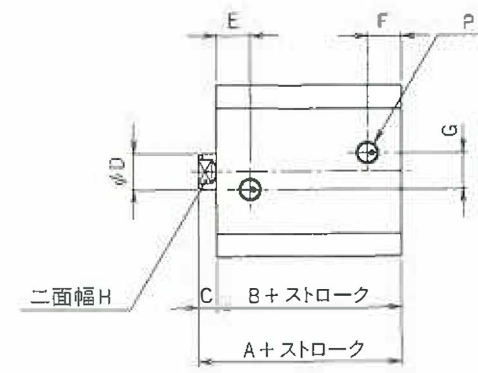
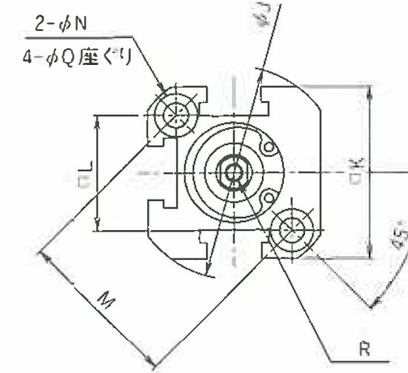
- 標準ストローク以外 標準ストローク以上については原則として5mmとびで製作します。ただし、磁石内蔵の場合の5mmストロークは10mmストロークにスペーサを入れて製作します。
- 中間ストローク 中間ストローク(標準ストローク内)についてはその上の標準ストロークのものにスペーサを入れて製作します。

フラットシリンダ/標準形Xシリーズ

形状寸法

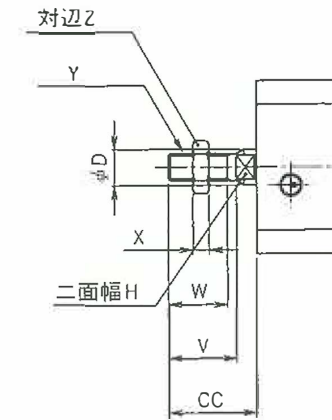
複動形φ20、φ25、φ32/X○2

(単位:mm)

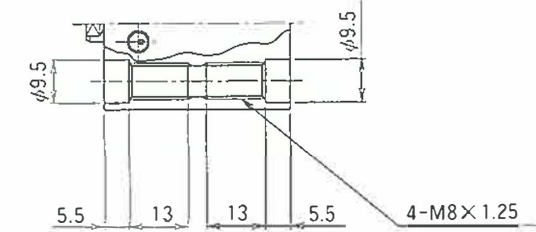


注 A、B寸法

ロッド先端おねじ仕様



取付けめねじ仕様



注) 10mmストローク以下はM8通しとなります。

取付けめねじ位置は取付穴位置と同一です。

ダンパ付

ダンパ付の場合にはA、B寸法が表中の寸法より5mm長くなります。

チューブ内径	A	B	C	D	E	F	G	H	J	K	L	M	N	P	Q
φ20	25 30	21 26	4	8	7.5	7.5	8	6	47	38	25.5	36	5.5	M5×0.8	9.5深5.5
φ25	26.5 31.5	22.5 27.5	4	10	8	8	8	8	52	43	28	39.6	5.5	M5×0.8	9.5深5.5
φ32	29 34	25 30	4	12	9.5	9.5	15	10	60	51	34	48	5.5	Rc(PT)1/8	9.5深5.5

チューブ内径	R	CC	V	W	X	Y	Z
φ20	M4×0.7深6	19.5	15	13	3.6	M6×1	10
φ25	M5×0.8深10	21	16	14	5	M8×1.25	13
φ32	M6×1深11	22.5	17	15	6	M10×1.25	17

注 ●A、B寸法 上表のA、B寸法は上段が磁石なし、下段が磁石内蔵の場合の寸法です。ただし、ロングストローク(磁石なし:60mm(ダンパ付:55mm)ストローク以上、磁石内蔵:55mm(ダンパ付:50mm)ストローク以上)の場合は、A、B寸法が上表の寸法に1mmプラスとなります。

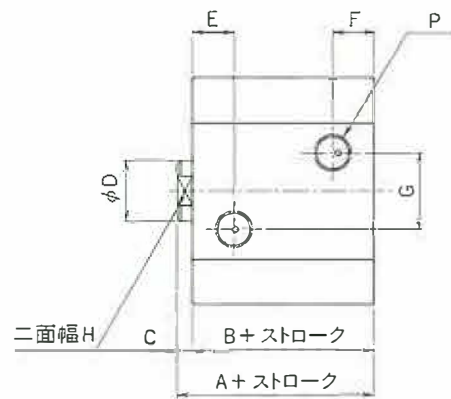
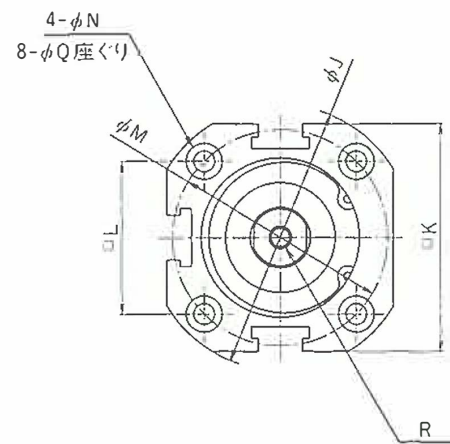
- 標準ストローク以外 標準ストローク以上については原則として5mmとびで製作します。ただし、磁石内蔵の場合の5mmストロークは10mmストロークにスペーサを入れて製作します。
- 中間ストローク 中間ストローク(標準ストローク内)についてはその上の標準ストロークのものにスペーサを入れて製作します。

フラットシリンダ/標準形Xシリーズ

形状寸法

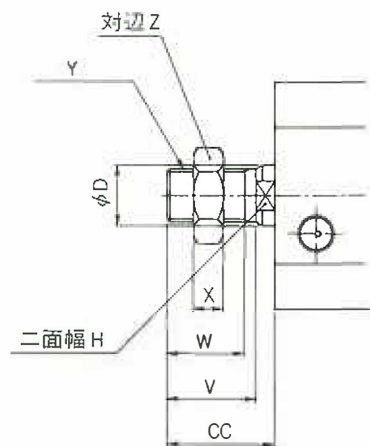
複動形φ40、φ50/X○2

(単位:mm)



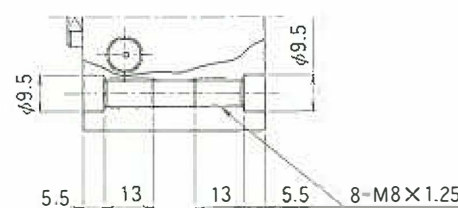
注 A、B寸法

ロッド先端おねじ仕様



注) φ50のおねじ仕様の二面幅Hは18になります。

取付けめねじ仕様



注) φ40の5mmストローク
φ50の10mmストローク以下はM8通しとなります。

取付けめねじ位置は取付穴位置と同一です。

ダンパ付

ダンパ付の場合にはA、B寸法が表中の寸法より5mm長くなります。

チューブ内径	A	B	C	D	E	F	G	H	J	K	L	M	N	P	Q
φ40	32 37	28 33	4	16	11	11	20	14	70	60	40.3	57	5.5	Rc(PT) 1/8	9.5深5.5
φ50	34 39	30 35	4	20	11.5	11.5	20	17	80	70	47.4	67	6.6	Rc(PT) 1/8	11深6.5

チューブ内径	R	CC	V	W	X	Y	Z
φ40	M6×1深11	28.5	23.5	20.5	8	M14×1.5	22
φ50	M8×1.25深13	33.5	28.5	26	11	M18×1.5	27

注 ●A、B寸法 上表のA、B寸法は上段が磁石なし、下段が磁石内蔵の場合の寸法です。ただし、ロングストローク（磁石なし：60mm（ダンパ付：55mm）ストローク以上、磁石内蔵：55mm（ダンパ付：50mm）ストローク以上）の場合は、A、B寸法が上表の寸法に1mmプラスとなります。

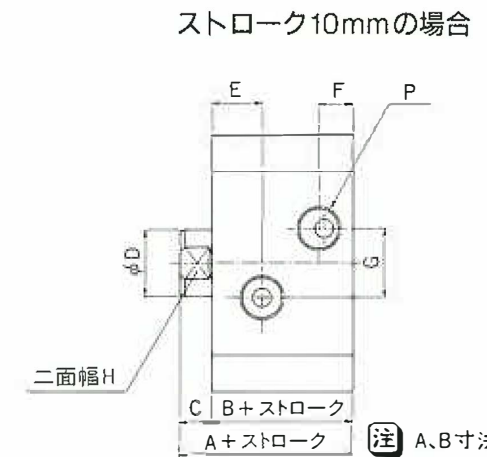
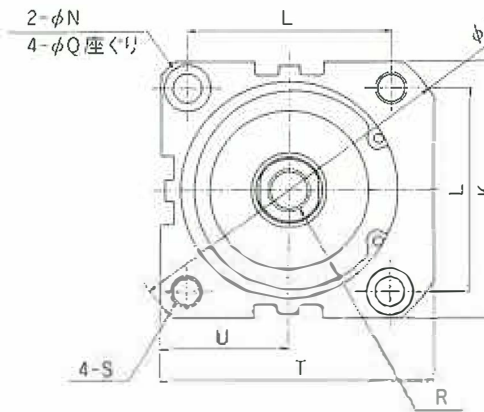
- 標準ストローク以外 標準ストローク以上については原則として5mmとびで製作します。ただし、磁石内蔵の場合の5mmストロークは10mmストロークにスペーサを入れて製作します。
- 中間ストローク 中間ストローク（標準ストローク内）についてはその上の標準ストロークのものにスペーサを入れて製作します。

フラットシリンダ/標準形Xシリーズ

形状寸法

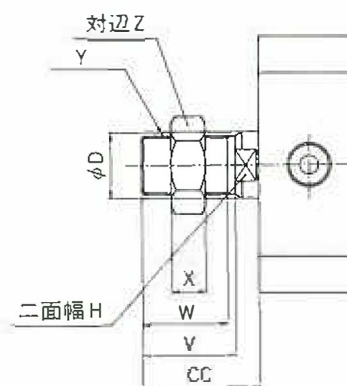
複動形φ63、φ80、φ100/X○2

(単位:mm)



注 A、B寸法

ロッド先端おねじ仕様



ダンパ付

ダンパ付の場合にはA、B寸法が表中の寸法より10mm長くなります。

チューブ内径	A	B	C	D	E	F	G	H	J	K	L	N	P	Q
φ63	46 56	36 46	10	20	18	11	20	17	102	76	60	9	Rc(PT) 1/4	14深9
φ80	55.5 65.5	43.5 53.5	12	25	19	13	26	22	130	97	77	11	Rc(PT) 3/8	17.5深11
φ100	67 77	53 63	14	30	24.5	13	26	27	154	115	94	11	Rc(PT) 3/8	17.5深11

チューブ内径	R	S	T	U	CC	V	W	X	Y	Z
φ63	M10×1.5深15	M10×1.5深15	83	38	36	28.5	26	11	M18×1.5	27
φ80	M16×2深21	M12×1.75深20	103.5	48.5	44.5	35.5	32.5	13	M22×1.5	32
φ100	M20×2.5深27	M14×2深20	122.5	57.5	46.5	35.5	32.5	16	M26×1.5	41

注 ●A、B寸法 上表のA、B寸法は上段が磁石なし、下段が磁石内蔵の場合の寸法です。ただし、ロングストローク（磁石なし：70mm（ダンパ付：60mm）ストローク以上、磁石内蔵：60mm（ダンパ付：50mm）ストローク以上）の場合は、A、B寸法が上表の寸法に10mmプラスとなります。

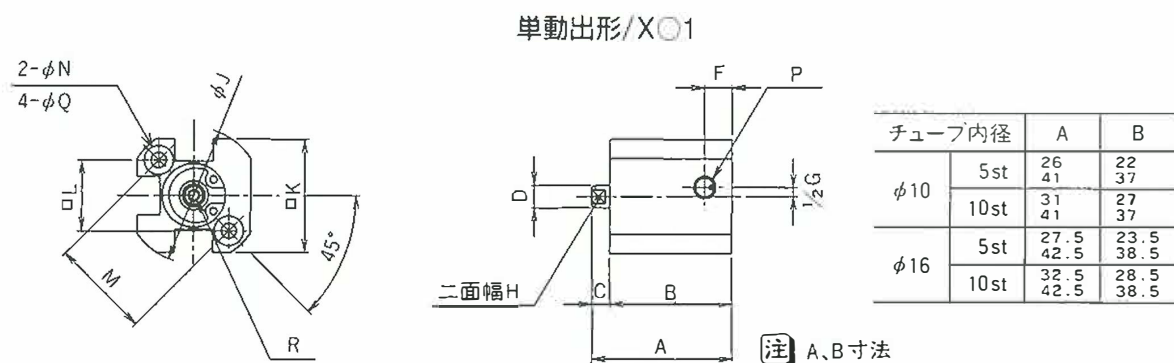
- 標準ストローク以外 標準ストローク以上については原則として10mmとびで製作します。
- 中間ストローク 中間ストローク（標準ストローク内）についてはその上の標準ストロークのものにスペーサを入れて製作します。

フラットシリンダ/標準形Xシリーズ

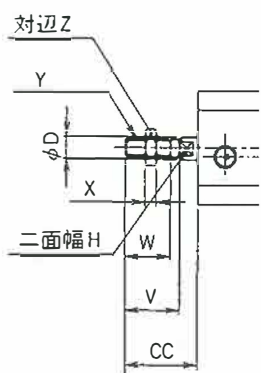
形状寸法

単動形φ10、φ16

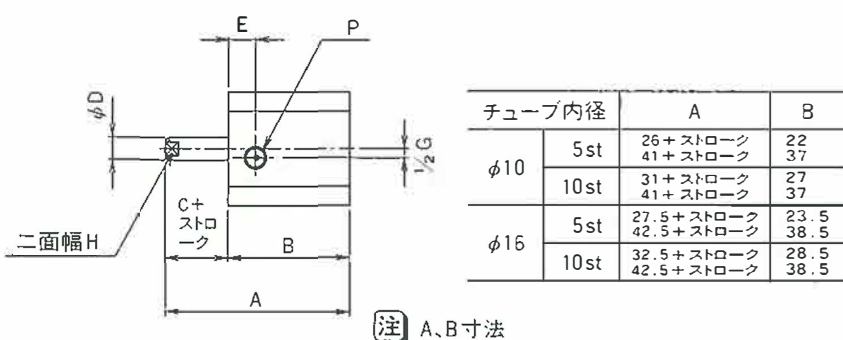
(単位:mm)



ロッド先端おねじ仕様



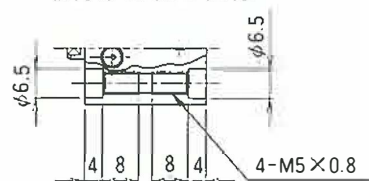
単動引形/X00



ダンパ付

ダンパ付の場合にはA、B寸法が表中の寸法より5mm長くなります。

取付けめねじ仕様



注) φ10の5mmストローク
φ16の10mmストローク以下はM5通しとなります。
取付けめねじ位置は取付穴位置と同一です。

チューブ内径	C	D	E	F	G	H	J	K	L	M	N	P	Q
φ10	4	5	6	6	4	4	30	25	15.6	22	3.4	M5×0.8	6.5深4
φ16	4	6	6.5	6.5	6	5	38	30	20	28.3	3.4	M5×0.8	6.5深4

チューブ内径	R	CC	V	W	X	Y	Z
φ10	M2.6×0.45深5	16	12	10	2.4	M4×0.7	7
φ16	M3×0.5深5	16	12	10	2.4	M4×0.7	7

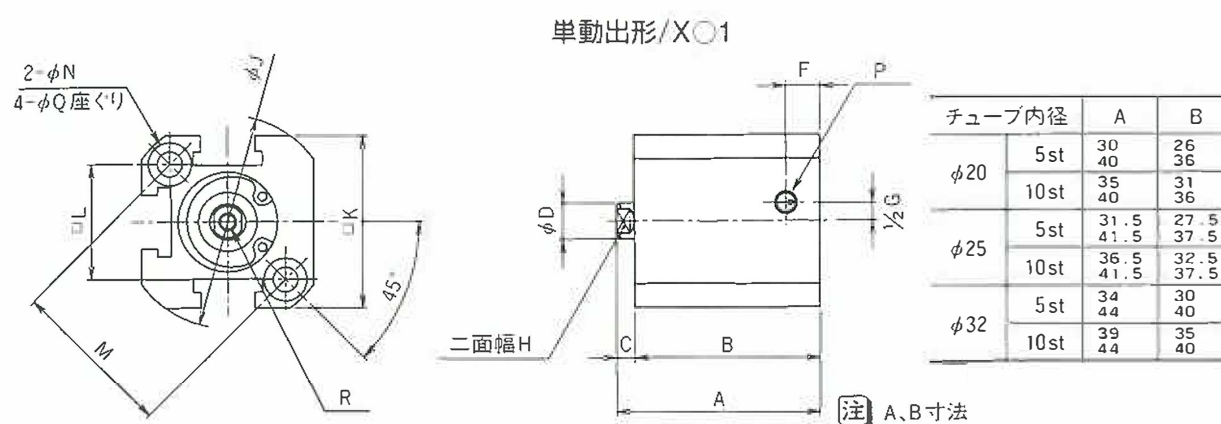
- 注) ●A、B寸法 上表のA、B寸法は上段が磁石なし、下段が磁石内蔵の場合の寸法です。
●標準ストローク以外 標準ストロークを超えるものについてはご相談ください。
●中間ストローク 中間ストローク（標準ストローク内）についてはその上の標準ストロークのものにスペーサを入れて製作します。

フラットシリンダ/標準形Xシリーズ

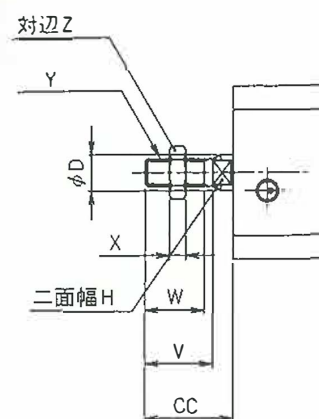
形状寸法

単動形φ20、φ25、φ32

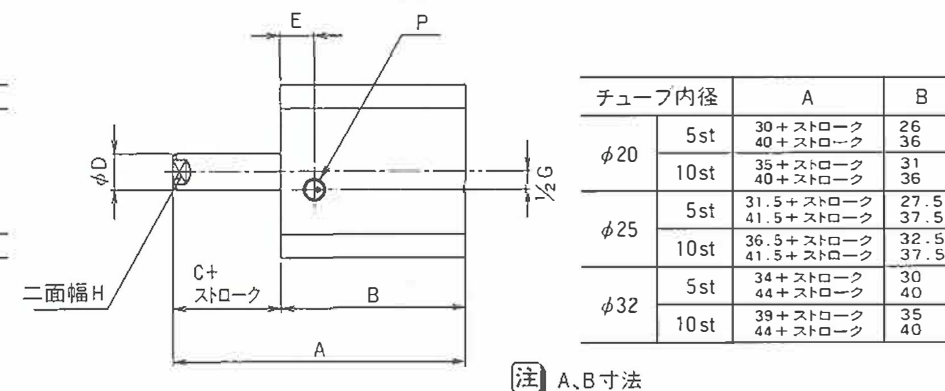
(単位:mm)



ロッド先端おねじ仕様



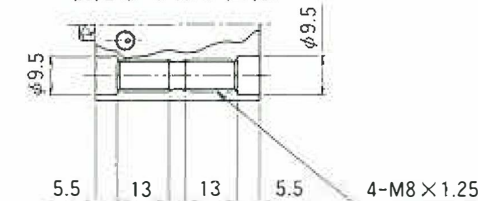
単動引形/X00



ダンパ付

ダンパ付の場合にはA、B寸法が表中の寸法より5mm長くなります。

取付けめねじ仕様



注) φ10mmストローク以下はM8通しとなります。
取付けめねじ位置は取付穴位置と同一です。

チューブ内径	C	D	E	F	G	H	J	K	L	M	N	P	Q
φ20	4	8	7.5	7.5	8	6	47	38	25.5	36	5.5	M5×0.8	9.5深5.5
φ25	4	10	8	8	8	8	52	43	28	39.6	5.5	M5×0.8	9.5深5.5
φ32	4	12	9.5	9.5	15	10	60	51	34	48	5.5	Rc(PT)1/8	9.5深5.5

チューブ内径	R	CC	V	W	X	Y	Z
φ20	M4×0.7深6	19.5	15	13	3.6	M6×1	10
φ25	M5×0.8深10	21	16	14	5	M8×1.25	13
φ32	M6×1深11	22.5	17	15	6	M10×1.25	17

- 注) ●A、B寸法 上表のA、B寸法は上段が磁石なし、下段が磁石内蔵の場合の寸法です。
●標準ストローク以外 標準ストロークを超えるものについてはご相談ください。
●中間ストローク 中間ストローク（標準ストローク内）についてはその上の標準ストロークのものにスペーサを入れて製作します。

形状寸法

単動形φ40、φ50

(単位:mm)

単動出形/X○1

チューブ内径		A	B
φ40	5st	37	33
	10st	42	38
φ50	5st	39	35
	10st	44	40
	15st	49	45
	20st	54	50

単動引形/X○0

チューブ内径		A	B
φ40	5st	37+ストローク	33
	10st	42+ストローク	38
φ50	5st	39+ストローク	35
	10st	44+ストローク	40
	15st	49+ストローク	45
	20st	54+ストローク	50

取付けめねじ仕様

5.5 13 13 5.5 8-M8×1.25

注) φ40の5mmストローク φ50の10mmストローク以下はM8通しとなります。取付けめねじ位置は取付穴位置と同一です。

チューブ内径	C	D	E	F	G	H	J	K	L	M	N	P	Q
φ40	4	16	11	11	20	14	70	60	40.3	57	5.5	Rc(PT) 1/8	9.5深5.5
φ50	4	20	11.5	11.5	20	17	80	70	47.4	67	6.6	Rc(PT) 1/8	11深6.5

チューブ内径	R	CC	V	W	X	Y	Z
φ40	M6×1深11	28.5	23.5	20.5	8	M14×1.5	22
φ50	M8×1.25深13	33.5	28.5	26	11	M18×1.5	27

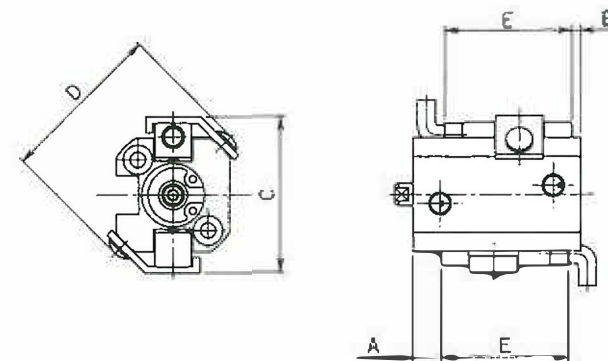
- 注) ●A、B寸法 上表のA、B寸法は上段が磁石なし、下段が磁石内蔵の場合の寸法です。
- 標準ストローク以外 標準ストロークを超えるものについてはご相談ください。
- 中間ストローク 中間ストローク（標準ストローク内）についてはその上の標準ストロークのものにスペーサを入れて製作します。

スイッチ設定位置

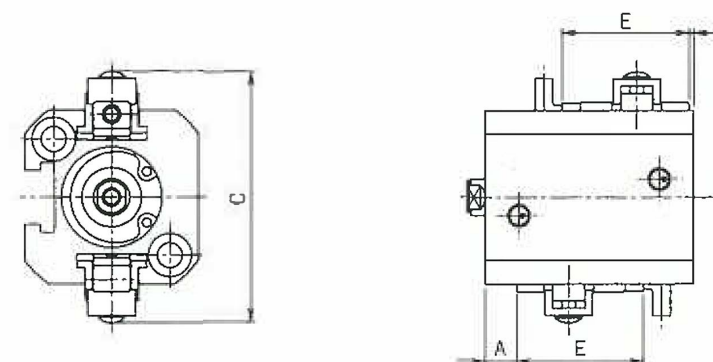
M形スイッチ付/XG

(単位:mm)

φ10、φ16



φ20~φ32



作動形式	チューブ内径	M形有接点スイッチ付				M形無接点スイッチ付			
		A	B	C	D	A	B	C	D
複動形 単動出形	φ10	6.5	2	37	37	10	5.5	37	37
	φ16	6.5	4.5	40	45	10	8	40	45
	φ20	7	1	54	—	10.5	4.5	54	—
	φ25	8.5	1.5	59	—	12	5	59	—
単動引形	φ32	9.5	2.5	67	—	12	6	67	—
	φ10	6.5	2	37	37	10	5.5	37	37
	φ16	6	5	40	45	9.5	8.5	40	45
	φ20	2	6	54	—	5.5	9.5	54	—
	φ25	2.5	7.5	59	—	6	11	59	—
	φ32	3.5	8.5	67	—	6	12	67	—

スイッチ	E
M形有接点スイッチ	28
M形無接点スイッチ	26.5(24)

注) ()内寸法はMT-準Uタイプです。

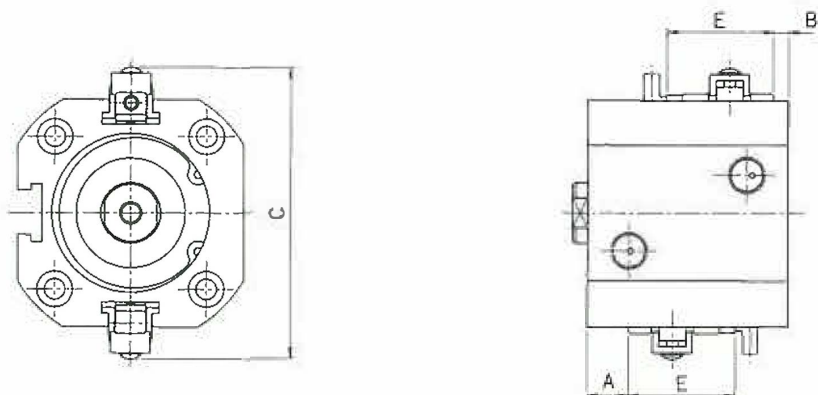
フラットシリンダ/標準形Xシリーズ

スイッチ設定位置

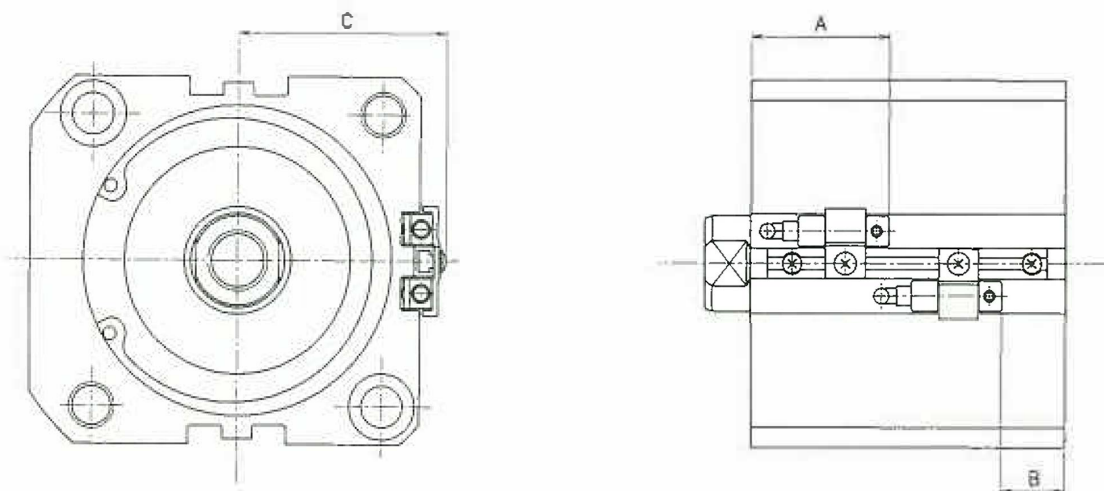
M形スイッチ付/XG

(単位:mm)

φ40、φ50



φ63-φ100



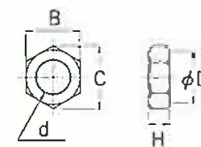
作動形式	チューブ内径	M形有接点スイッチ付			M形無接点スイッチ付			スイッチ	
		A	B	C	A	B	C		E
複動形 単動出形	φ40	11	4	76	14.5	7.5	76	M形有接点スイッチ	28
	φ50	12.5	4.5	86	16	8	86	M形無接点スイッチ	26.5(24)
	φ63	34	12	47.5	30.5	15.5	47.5		
	φ80	36.5	17	56.5	33	20.5	56.5		
	φ100	42	21	67	38.5	24.5	67		
単動引形	φ40	5	10	76	9.5	12.5	76		
	φ50	5.5	11.5	86	9	15	86		

注) ()内寸法はMT-※Uタイプです。

フラットシリンダ/標準形Xシリーズ

付属品

ロッド先端ナット



シリンダに1個組込まれています。

(単位:mm)

形式番号	通用チューブ内径	d	H	B	C	D
Z10-RN	φ10、16	M4×0.7	2.4	7	8.1	6.8
X20-RN	φ20	M6×1	3.6	10	11.5	9.8
J20-RN	φ25	M8×1.25	5	13	15	12.5
X32-RN	φ32	M10×1.25	6	17	19.6	16.5
J40-RN	φ40	M14×1.5	8	22	25.4	21
K50-RN	φ50、63	M18×1.5	11	27	31.2	26
K80-RN	φ80	M22×1.5	13	32	37	31
K100-RN	φ100	M26×1.5	16	41	47.3	39

注) φ10、16はZシリーズ、φ25、40はJシリーズ、φ50-100はKシリーズと共用です。

Xシリーズ