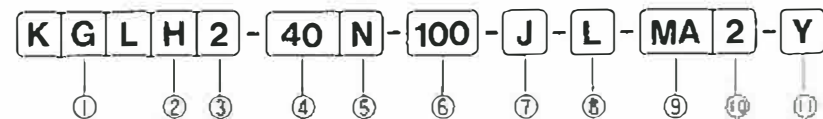


エアシリンダ/ロック付

KOLシリーズ

φ40、φ50、φ63、φ80、φ100

表示方法



①磁石の有無

| | | |
|---|------|---------|
| G | 磁石内蔵 | スイッチ付可能 |
|---|------|---------|

②ロック位置

| | |
|---|---------|
| H | ヘッド側ロック |
| R | ロッド側ロック |

③作動形式

| | |
|---|----------|
| 2 | 複動形片側ロッド |
|---|----------|

④チューブ内径(mm)

| | |
|-----|------|
| 40 | φ40 |
| 50 | φ50 |
| 63 | φ63 |
| 80 | φ80 |
| 100 | φ100 |

⑤クッション

| | |
|-----|--------------|
| 無記号 | 両側クッション付(標準) |
| R | ロッド側クッション付 |
| H | ヘッド側クッション付 |
| N | クッションなし |

⑥ストローク(mm)

標準ストローク(P.362)を参照してください。

⑦ジャバラ

| | |
|-----|--------|
| 無記号 | ジャバラなし |
| J | ジャバラ付 |

注) ジャバラの材質はナイロンテープです。これ以外の材質をご希望の場合はご相談ください。

⑧支持形式

| | |
|---|-----------|
| N | ノーズ形 |
| L | フート形 |
| A | ロッド側フランジ形 |
| B | ヘッド側フランジ形 |
| C | 1山クレビス形 |
| W | 2山クレビス形 |
| T | セントラニオン形 |

⑨スイッチの種類

| | | |
|-----|----------------------|-----------|
| 無記号 | スイッチなし | |
| MA | MA-1 (AC100V, DC24V) | M形 有接点 |
| MB | MD-1 (DC24V) | |
| MC | MD-3 (DC5, 6V) | |
| MD | MR (AC, DC5~100V) | |
| ME | MA-2L (AC100/110V) | |
| MF | MA-2H (AC200/220V) | M形 無接点 |
| MG | MT-3 (DC5~30V) | |
| MH | MT-3U (DC5~30V) | |
| MJ | MT-2 (DC24V) | |
| MK | MT-2U (DC24V) | |

⑩スイッチの数

| | |
|-----|--------|
| 無記号 | スイッチなし |
| 2 | 2個付 |
| 1 | 1個付 |

⑪先端金具

| | |
|-----|-------|
| 無記号 | 金具なし |
| Y | Y形金具付 |
| I | I形金具付 |

| | | |
|----|------------------------|-----------|
| RA | RA (AC100, 200V) | R形 有接点 |
| RB | RD-1 (DC24V) | |
| RC | RD-2 (DC24V) | |
| RD | RD-3 (DC5, 6V) | |
| RE | R (AC5~240V, DC5~100V) | |
| RF | RAC (AC100, 200V) | |
| RG | RDC-1 (DC24V) | |
| RH | RDC-2 (DC24V) | |
| RJ | RDC-3 (DC5, 6V) | |

パッキンセット形式番号

| チューブ内径 (mm) | パッキンセット |
|-------------|----------|
| φ40 | KL40-PS |
| φ50 | KL50-PS |
| φ63 | KL63-PS |
| φ80 | KL80-PS |
| φ100 | KL100-PS |

支持金具形式番号

| チューブ内径 (mm) | φ40 | φ50 | φ63 | φ80 | φ100 |
|-------------|-------|-------|-------|-------|--------|
| フート金具 | K40-L | K50-L | K63-L | K80-L | K100-L |
| フランジ金具 | K40-A | K50-A | K63-A | K80-A | K100-A |
| 1山クレビス金具 | K40-C | K50-C | K63-C | K80-C | K100-C |
| 2山クレビス金具 | K40-W | K50-W | K63-W | K80-W | K100-W |
| トラニオン金具 | K40-T | K50-T | K63-T | K80-T | K100-T |

スイッチ取付金具形式番号

| チューブ内径 (mm) | M形スイッチ取付金具 | | R形スイッチ取付金具 |
|-------------|------------|---------|------------|
| | 有接点 | 無接点 | 取付金具 |
| φ40 | | | K40-RJ |
| φ50 | K40-MJ | K40-MTJ | K50-RJ |
| φ63 | | | K63-RJ |
| φ80 | K80-MJ | K80-MTJ | K80-RJ |
| φ100 | | | K100-RJ |

エアシリンダ/ロック付

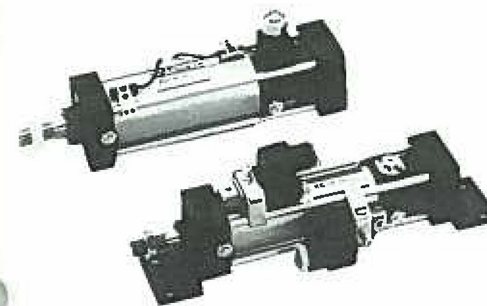
KOLシリーズ

φ40、φ50、φ63、φ80、φ100

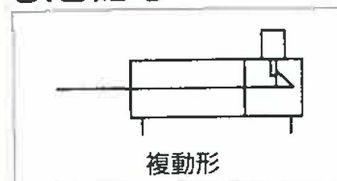
仕様

| | | |
|--------------|---------------------------|---|
| 作動形式 | 単位 | 複動形 |
| 使用流体 | | 無給油空気 |
| 使用圧力範囲 | MPa(kgf/cm ²) | 0.15~1(1.5~10.7) |
| 保証耐圧力 | MPa(kgf/cm ²) | 1.5(15.3) |
| 作動形式 | ℃ | 5~60 |
| 使用ピストン速度 | mm/s | 50~500 |
| クッション | | 標準装備 |
| ストローク長さの許容値 | mm | ~250: + ⁰ / _{-0.1} 251~1000: + ⁰ / _{-0.2} |
| 支持形式 | | ノーズ形、フート形、ロッド側フランジ形、ヘッド側フランジ形、1山クレビス形、2山クレビス形、セントラニオン形 |
| ロック位置 | | ヘッド側、ロッド側 |
| ロック時のピストン移動量 | mm | 5 |
| 手動ロック解除 | | φ40: ノンロックタイプ φ50~φ100: ロックタイプ |

磁石を標準装備
ストロークエンドでエアが排気されるとロックするロック機構付シリンダです。落下防止、再運転時のトラブル防止に最適です。



JIS記号



本カタログはSI単位を優先して表記していません。ただし出力表等は従来単位で表記してありますので、SI単位への換算は次式により行ってください。
圧力 Y(MPa) = X(kgf/cm²) × 9.80665 × 10⁻²
力 Y(N) = X(kgf) × 9.80665

標準ストローク

| チューブ内径 | 標準ストローク | 限界ストローク |
|--------|---|---------|
| φ40 | 50, 75, 100, 150, 200, 250 300, 350, 400, 450, 500 | 600 |
| φ50 | | 800 |
| φ63 | | 1000 |
| φ80 | | |
| φ100 | | |

クッションストローク

| チューブ内径 | クッションストローク |
|--------|------------|
| φ40 | 16 |
| φ50 | |
| φ63 | |
| φ80 | 20 |
| φ100 | |

最大許容負荷質量

| チューブ内径 | 最大負荷質量 |
|--------|--------|
| φ40 | 125 |
| φ50 | 195 |
| φ63 | 310 |
| φ80 | 500 |
| φ100 | 775 |

付属品

| 名 称 | ノーズ形 | フート形 | ロッド側フランジ形 | ヘッド側フランジ形 | 1山クレビス形 | 2山クレビス形 | セントラニオン形 |
|-------|------|------|-----------|-----------|---------|---------|----------|
| | 標準装備 | ○ | ○ | ○ | ○ | ○ | ○ |
| オプション | ○ | ○ | ○ | ○ | ○ | ○ | ○ |

スイッチ付/スイッチの詳細仕様はP.455~463を参照してください。

M形有接点スイッチ



リード線タイプ

| スイッチ形式 | 使用電圧 (V) | 使用電流範囲 (mA) | 表示ランプ (ON点灯) | 適用用途 |
|--------|----------------|---------------------------|--------------|--------------|
| MA-1 | AC100 | 5~45 | ○ | リレー シーケンサ |
| | DC24 | 5~45 | | |
| MD-1 | DC24 | 25~65 | ○ | リレー |
| MD-3 | DC5、6 | 50以下(誘導負荷) 300以下(抵抗負荷) | ○ | IC回路 |
| MR | AC 5~100 DC | 50以下(誘導負荷) 300以下(抵抗負荷) | なし | リレー シーケンサ |
| MA-2L | AC100/110 | 5~150 | ○ | リレー |
| MA-2H | AC200/220 | 5~150 | ○ | リレー |

注) MA-2はMA-1に保護回路SS-2Lが添付されたものです。
MA-2HはMA-1に保護回路SS-2Hが添付されたものです。

R形有接点スイッチ



リード線タイプ

| スイッチ形式 | 使用電圧 (V) | 使用電流範囲 (mA) | 表示ランプ (ON点灯) | 適用用途 |
|--------|--------------------|---------------------------|--------------|--------------|
| RA | AC100 | 5~35 | ○ | リレー シーケンサ |
| | AC200 | 5~25 | | |
| RD-1 | DC24 | 23~65 | ○ | リレー |
| RD-2 | DC24 | 5~35 | ○ | シーケンサ |
| RD-3 | DC5、6 | 50以下(誘導負荷) 250以下(抵抗負荷) | ○ | IC回路 |
| R | AC6~240 DC5~100 | 50以下(誘導負荷) 250以下(抵抗負荷) | なし | リレー シーケンサ |

M形無接点スイッチ



リード線タイプ

| スイッチ形式 | 使用電圧 (V) | 使用電流範囲 (mA) | 表示ランプ (ON点灯) | 適用用途 |
|--------|-----------|-------------|--------------|----------------------|
| MT-2 | DC24 | 5~100 | ○ | リレー シーケンサ |
| MT-2U | (DC10~30) | | | |
| MT-3 | DC5~30 | 5~200 | ○ | リレー シーケンサ IC回路 |
| MT-3U | | | | |

R形有接点スイッチ



コンジットタイプ(DIN端子)

| スイッチ形式 | 使用電圧 (V) | 使用電流範囲 (mA) | 表示ランプ (ON点灯) | 適用用途 |
|--------|----------|---------------------------|--------------|--------------|
| RAC | AC100 | 5~35 | ○ | リレー シーケンサ |
| | AC200 | 5~25 | | |
| RDC-1 | DC24 | 23~65 | ○ | リレー |
| RDC-2 | DC24 | 5~35 | ○ | シーケンサ |
| RDC-3 | DC5、6 | 50以下(誘導負荷) 250以下(抵抗負荷) | ○ | IC回路 |

スイッチ付

M形スイッチ付最小ストローク

(単位: mm)

| チューブ内径 (mm) | スイッチ取付数 | | | |
|-------------|-----------------|-----------|-----|-----------|
| | センタラニオン形以外の支持形式 | | | センタラニオン形 |
| | 2個付(同面取付) | 2個付(異面取付) | 1個付 | 2個付(同面取付) |
| φ40 | 10 | 10 | 5 | 75 |
| φ50 | | | | 85 |
| φ63 | | | | 95 |
| φ80 | | | | 100 |
| φ100 | | | | |

R形スイッチ付最小ストローク

リード線タイプ

(単位: mm)

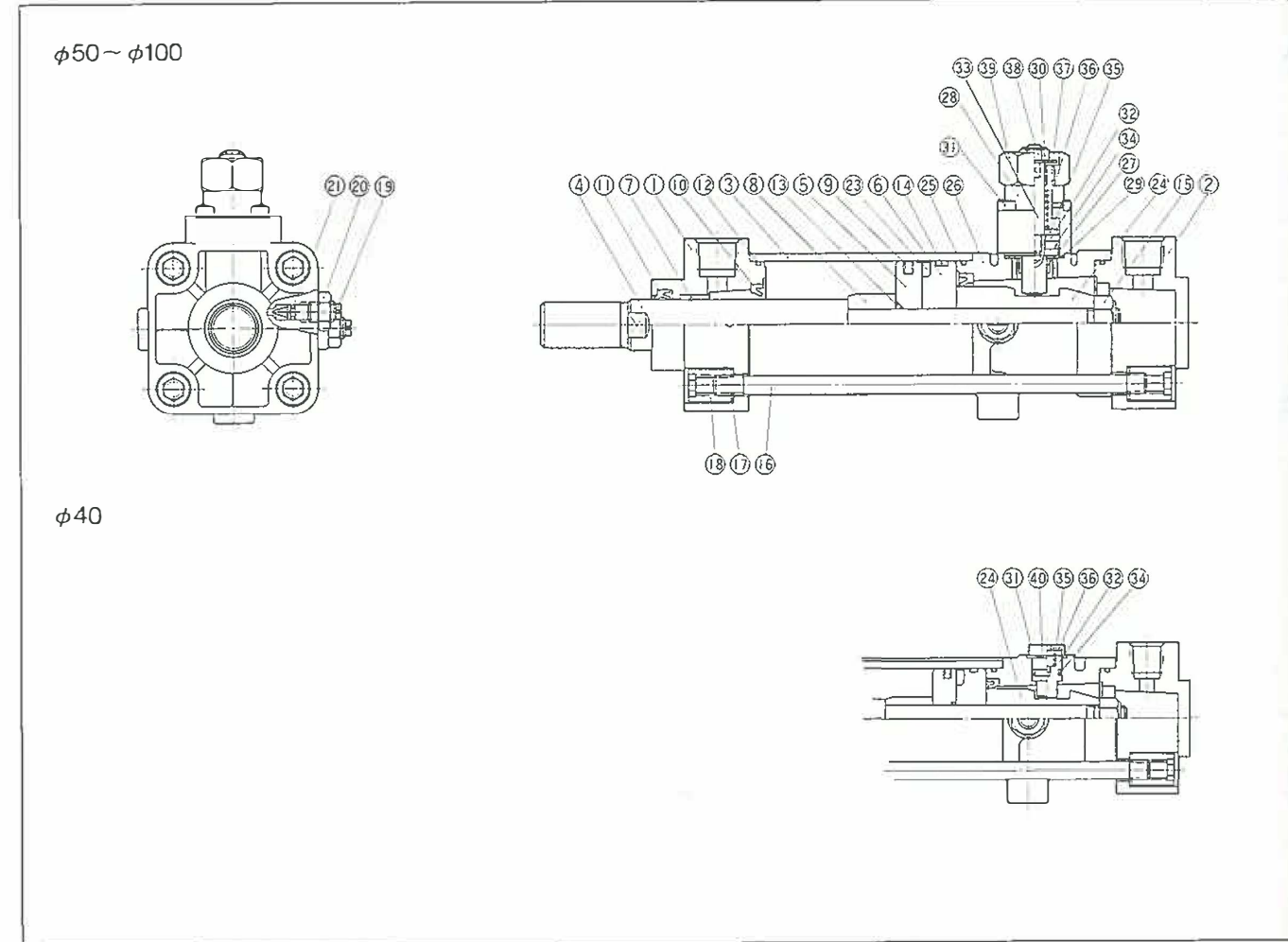
| チューブ内径 (mm) | スイッチ取付数 | | | | | |
|-------------|-----------------|-----------|-----|-----------|----|----|
| | センタラニオン形以外の支持形式 | | | センタラニオン形 | | |
| | 2個付(同面取付) | 2個付(異面取付) | 1個付 | 2個付(同面取付) | | |
| φ40 | 70 | 25 | 20 | 100 | | |
| φ50 | | | | 105 | | |
| φ63 | | | | 115 | | |
| φ80 | | | | 60 | 20 | 15 |
| φ100 | | | | | | |

コンジットタイプ

(単位: mm)

| チューブ内径 (mm) | スイッチ取付数 | | | | | |
|-------------|-----------------|-----------|-----|-----------|----|----|
| | センタラニオン形以外の支持形式 | | | センタラニオン形 | | |
| | 2個付(同面取付) | 2個付(異面取付) | 1個付 | 2個付(同面取付) | | |
| φ40 | 100 | 35 | 35 | 130 | | |
| φ50 | | | | 135 | | |
| φ63 | | | | 140 | | |
| φ80 | | | | 95 | 30 | 30 |
| φ100 | | | | | | |

構造



主要部品

| 部番 | 部品名称 | 材質 | 部番 | 部品名称 | 材質 |
|----|-------------|------------|----|-------------|--------|
| ① | ロッドカバー | ADC-12 | ⑳ | バルブパッキン | NBR |
| ② | ヘッドカバー | ADC-12 | ㉑ | ロッド先端ナット | S12C |
| ③ | シリンダチューブ | A6063 | ㉒ | マグネット | |
| ④ | ピストンロッド | S45C | ㉓ | スリーブB | S45C |
| ⑤ | ピストンA | A5056 | ㉔ | クッションパッキンB | NBR |
| ⑥ | ピストンB | A5056 | ㉕ | MLハウジング | AC2A |
| ⑦ | ブッシュ | 焼結含油材 | ㉖ | ブッシュA | |
| ⑧ | クッションスリーブ | S45C | ㉗ | ロックボディ | A5056 |
| ⑨ | ピストンパッキン | NBR | ㉘ | ダンパA | ウレタン |
| ⑩ | クッションパッキン | NBR | ㉙ | ブッシュB | |
| ⑪ | ロッドパッキン | NBR | ㉚ | 取付ボルト | SCM435 |
| ⑫ | チューブガスケット | NBR | ㉛ | ロックピストン | 440F |
| ⑬ | スリーブガスケット | NBR | ㉜ | ロックピストンロッド | SUS304 |
| ⑭ | ウエアリング | 布入りフェノール樹脂 | ㉝ | ロックピストンパッキン | NBR |
| ⑮ | Uナット | SS41 | ㉞ | ダンパB | ウレタン |
| ⑯ | タイロッド | S45C | ㉟ | ロックスプリング | SUS304 |
| ⑰ | 皿ばね座金 | S50CM | ㊱ | ストッパ | S45C |
| ⑱ | 丸ナット | SCM435 | ㊲ | UナットB | SS41 |
| ㉑ | クッションニードル | SS41 | ㊳ | レリーズノブ | SS41 |
| ㉒ | クッションロックナット | SWRM | ㊴ | ロックカバー | SPCC |

使用パッキン形式

| チューブ 内径 (mm) | ⑨ピストンパッキン | | ⑩クッションパッキン | | ⑪ロッドパッキン | | ⑫チューブガスケット | | ⑬スリーブガスケット | | ⑰バルブパッキン | |
|-----------------|-----------|----|------------|----|----------|----|------------|----|------------|----|----------|----|
| | 形式 | 個数 | 形式 | 個数 | 形式 | 個数 | 形式 | 個数 | 形式 | 個数 | 形式 | 個数 |
| φ40 | PSD-40 | 1 | CP-18 | 1 | PDU-16 | 1 | KG40 | 3 | IN-11.2 | 1 | P3 | 2 |
| φ50 | PSD-50 | 1 | CP-24 | 1 | PDU-20 | 1 | KG50 | 3 | P12 | 1 | P3 | 2 |
| φ63 | PSD-63 | 1 | CP-24 | 1 | PDU-20 | 1 | KG63 | 3 | P12 | 1 | P3 | 2 |
| φ80 | PSD-80 | 1 | CP-30 | 1 | PDU-25 | 1 | KG80 | 3 | P16 | 1 | P3 | 2 |
| φ100 | PSD-100 | 1 | CP-35 | 1 | PDU-30 | 1 | KG100 | 3 | P20 | 1 | P3 | 2 |

| チューブ 内径 (mm) | ㉕クッションパッキンB | | ㉖ロックピストンパッキン | |
|-----------------|-------------|----|--------------|----|
| | 形式 | 個数 | 形式 | 個数 |
| φ40 | CP-24 | 1 | MY-9N | 1 |
| φ50 | CP-30 | 1 | MY-16N | 1 |
| φ63 | CP-30 | 1 | MY-16N | 1 |
| φ80 | CP-40 | 1 | MY-21N | 1 |
| φ100 | CP-50 | 1 | MY-21N | 1 |

注) チューブ内径ごとに使用パッキンをまとめたパッキンセットを用意しております。

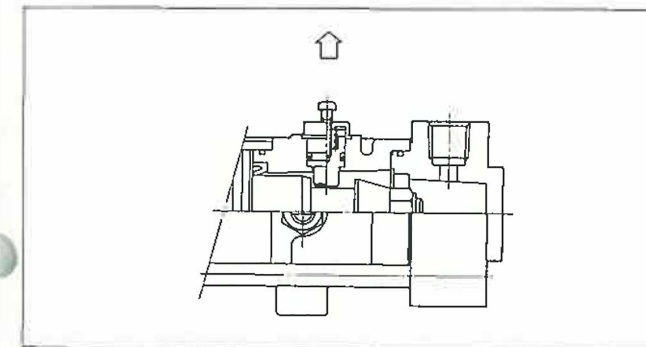
ロックの手動解除方法

(φ40)

ロックカバー上部の穴からボルトをさし込み、ロックピストンにねじ込んでから引張ることによりロックは解除されます。ボルトを離せばロック状態に戻ります。

手動解除用のボルト (M3×0.5×16^φ) は出荷時に組込まれております。

通常の運転時はボルトを外してください。

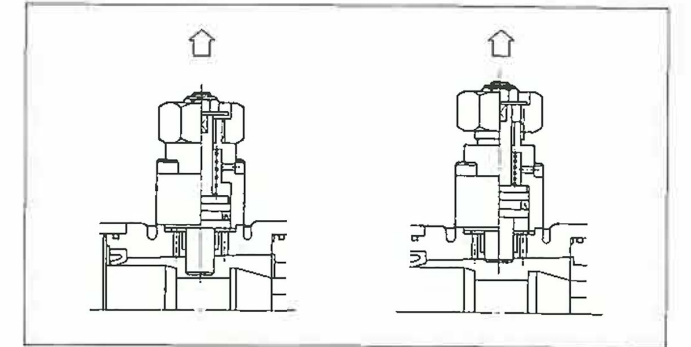


(φ50~φ100)

レリーズノブを反時計方向に止まるまで回してください。回しきった状態でロックは解除されます。

(そのままではロックは解除されたままになります。)

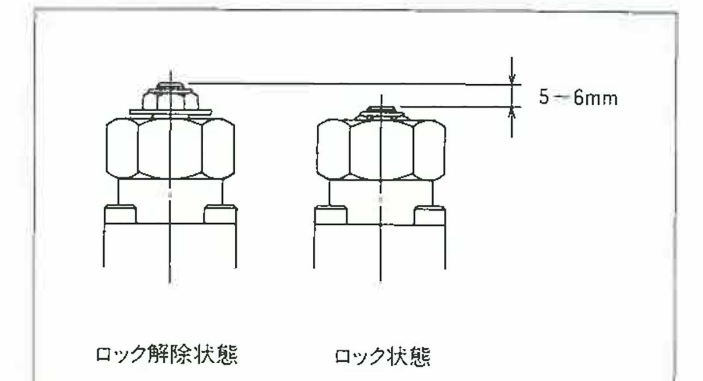
ロックを動作させるには、レリーズノブを時計方向に止まるまで回してください。



φ50~φ100インジケータ

レリーズノブの上部からロックピストンロッドの頭部が見えている時は、運転中圧力でロックが解除されていることを示しています。

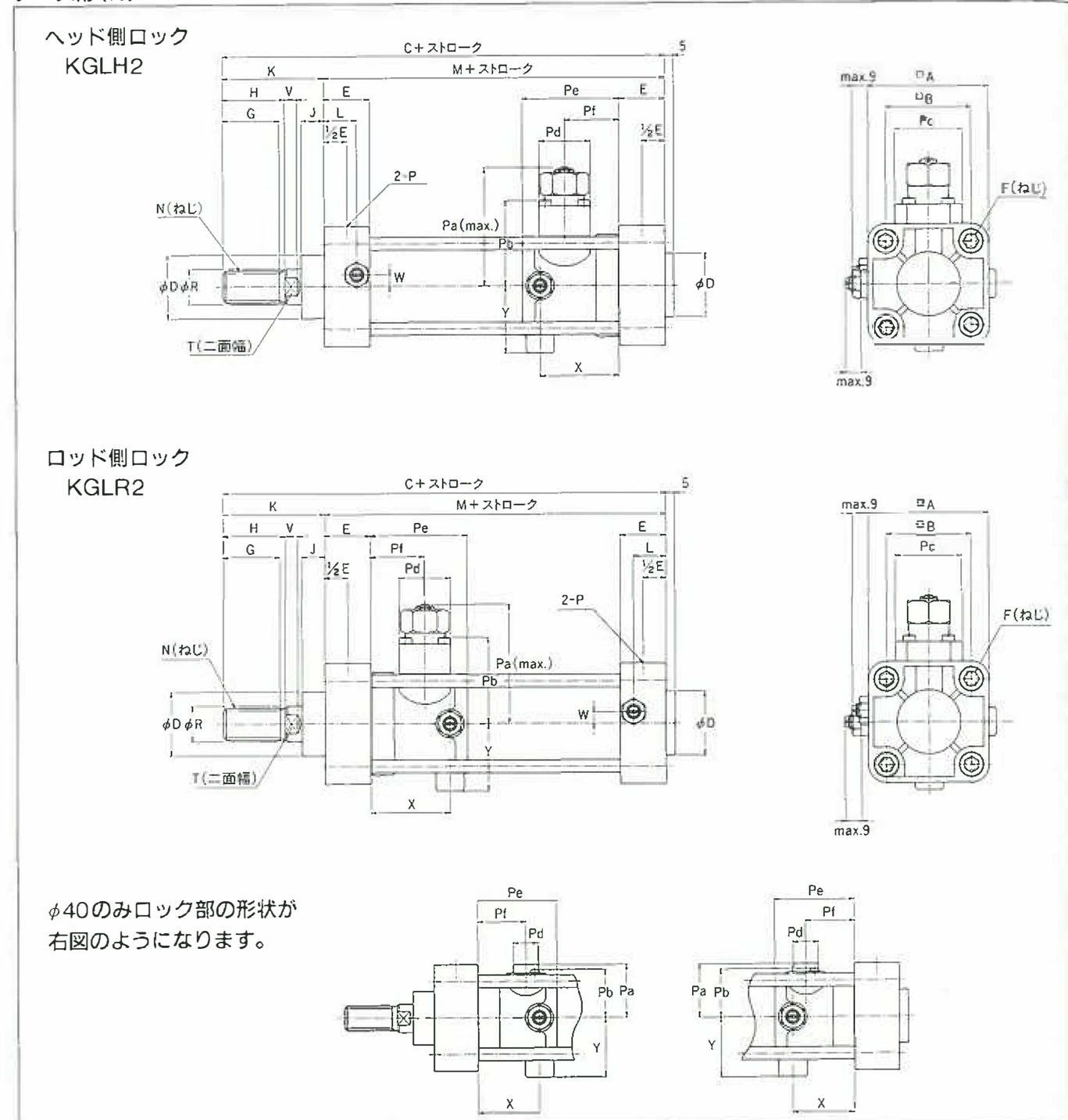
(手動でロック解除している場合には少ししか見えません。)



エアシリンダ/ロック付K○Lシリーズ

形状寸法 ノーズ形(N)

(単位:mm)



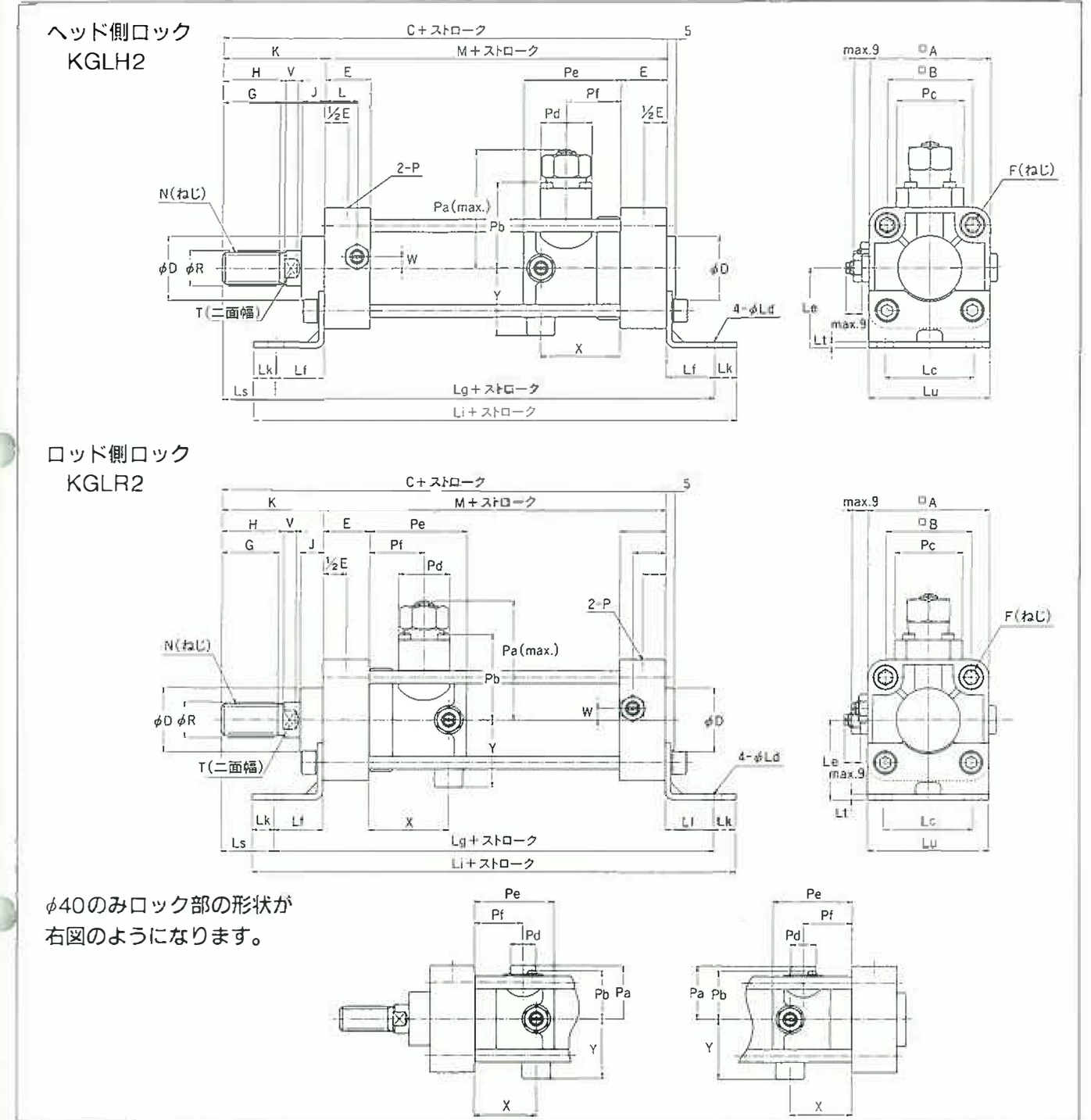
| チューブ内径 | A | B | C | D | E | F | G | H | J | K | L | M | N | P | R | T | V | W |
|--------|-----|----|-------|----|----|-----|----|----|----|------|----|-----|---------|--------|----|----|----|-----|
| φ40 | 60 | 41 | 180 | 30 | 25 | M8 | 27 | 30 | 12 | 51 | 17 | 129 | M14×1.5 | Rc 1/4 | 16 | 14 | 7 | 7.5 |
| φ50 | 68 | 48 | 201.5 | 36 | 26 | M8 | 32 | 35 | 13 | 57.5 | 18 | 144 | M18×1.5 | Rc 3/8 | 20 | 17 | 7 | 6.5 |
| φ63 | 78 | 58 | 208.5 | 36 | 26 | M8 | 32 | 35 | 13 | 60.5 | 18 | 148 | M18×1.5 | Rc 3/8 | 20 | 17 | 8 | 0 |
| φ80 | 96 | 72 | 254 | 42 | 32 | M10 | 36 | 40 | 16 | 74 | 24 | 180 | M22×1.5 | Rc 1/2 | 25 | 22 | 13 | 0 |
| φ100 | 110 | 86 | 261 | 48 | 32 | M10 | 36 | 40 | 18 | 79 | 24 | 182 | M26×1.5 | Rc 1/2 | 30 | 27 | 13 | 0 |

| チューブ内径 | X | Y | Pa | Pb | Pc | Pd | Pe | Pf |
|--------|----|------|------|------|----|------|----|------|
| φ40 | 36 | 33.5 | 30 | 27 | 26 | 14.3 | 45 | 27.5 |
| φ50 | 45 | 38 | 76 | 49 | 38 | 29 | 55 | 30.5 |
| φ63 | 45 | 39 | 76 | 49 | 38 | 29 | 55 | 30.5 |
| φ80 | 60 | 47 | 92 | 58 | 48 | 39 | 70 | 38.5 |
| φ100 | 60 | 55 | 94.5 | 60.5 | 48 | 39 | 70 | 38.5 |

エアシリンダ/ロック付K○Lシリーズ

形状寸法 フット形(L)

(単位:mm)



| チューブ内径 | A | B | C | D | E | F | G | H | J | K | L | M | N | P | R | T | V | W |
|--------|-----|----|-------|----|----|-----|----|----|----|------|----|-----|---------|--------|----|----|----|-----|
| φ40 | 60 | 41 | 180 | 30 | 25 | M8 | 27 | 30 | 12 | 51 | 17 | 129 | M14×1.5 | Rc 1/4 | 16 | 14 | 7 | 7.5 |
| φ50 | 68 | 48 | 201.5 | 36 | 26 | M8 | 32 | 35 | 13 | 57.5 | 18 | 144 | M18×1.5 | Rc 3/8 | 20 | 17 | 7 | 6.5 |
| φ63 | 78 | 58 | 208.5 | 36 | 26 | M8 | 32 | 35 | 13 | 60.5 | 18 | 148 | M18×1.5 | Rc 3/8 | 20 | 17 | 8 | 0 |
| φ80 | 96 | 72 | 254 | 42 | 32 | M10 | 36 | 40 | 16 | 74 | 24 | 180 | M22×1.5 | Rc 1/2 | 25 | 22 | 13 | 0 |
| φ100 | 110 | 86 | 261 | 48 | 32 | M10 | 36 | 40 | 18 | 79 | 24 | 182 | M26×1.5 | Rc 1/2 | 30 | 27 | 13 | 0 |

| チューブ内径 | Lc | Ld | Le | Lf | Lg | Li | Lk | Ls | Lt | Lu | X | Y | Pa | Pb | Pc | Pd | Pe | Pf |
|--------|----|------|----|------|-----|-----|------|----|-----|-----|----|------|------|------|----|------|----|------|
| φ40 | 42 | 9 | 40 | 27 | 183 | 207 | 12 | 24 | 3.2 | 60 | 36 | 33.5 | 30 | 27 | 26 | 14.3 | 45 | 27.5 |
| φ50 | 50 | 9 | 45 | 27.5 | 199 | 224 | 12.5 | 30 | 3.2 | 68 | 45 | 38 | 76 | 49 | 38 | 29 | 55 | 30.5 |
| φ63 | 59 | 11.5 | 50 | 36.5 | 221 | 248 | 13.5 | 24 | 3.2 | 78 | 45 | 39 | 76 | 49 | 38 | 29 | 55 | 30.5 |
| φ80 | 76 | 13.5 | 65 | 47 | 274 | 308 | 17 | 27 | 6 | 100 | 60 | 47 | 92 | 58 | 48 | 39 | 70 | 38.5 |
| φ100 | 92 | 13.5 | 75 | 50 | 282 | 316 | 17 | 29 | 6 | 116 | 60 | 55 | 94.5 | 60.5 | 48 | 39 | 70 | 38.5 |

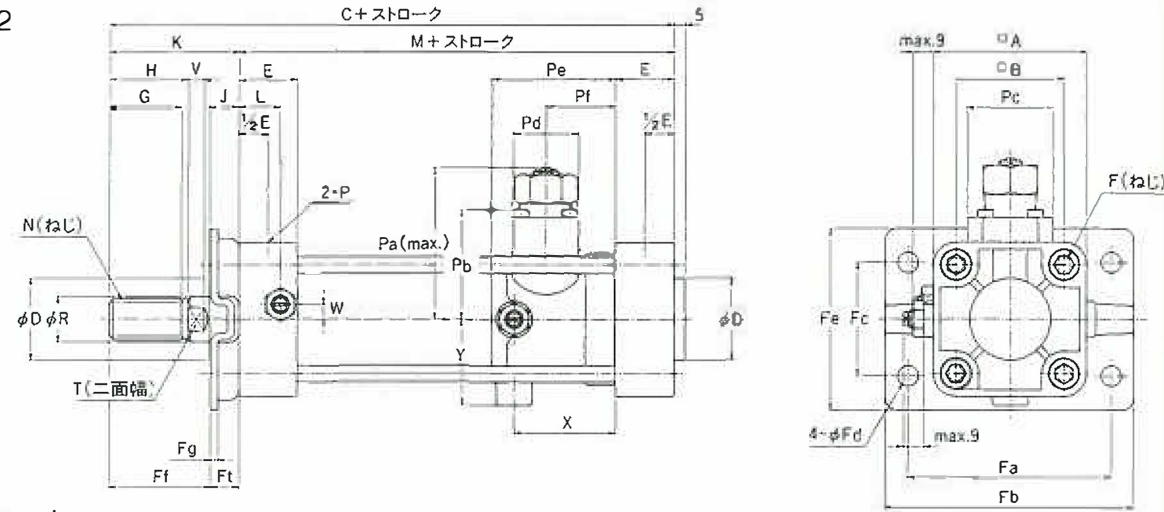
エアシリンダ/ロック付K○Lシリーズ

形状寸法

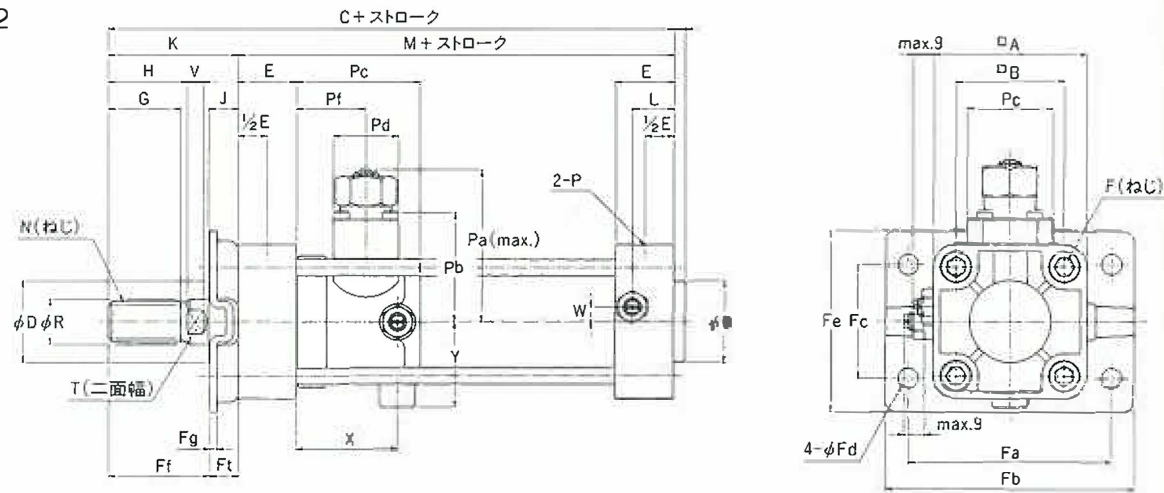
ロッド側フランジ形(A)

(単位:mm)

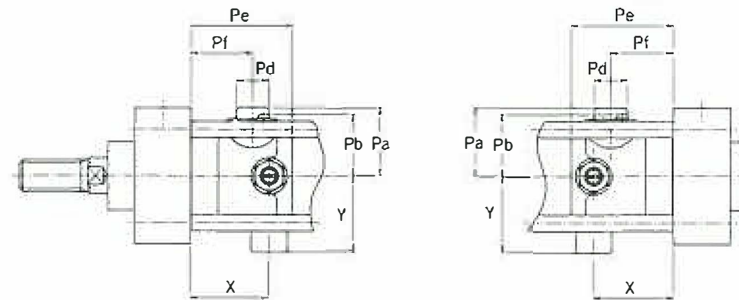
ヘッド側ロック
KGLH2



ロッド側ロック
KGLR2



φ40のみロック部の形状が
右図のようになります。



| チューブ内径 | A | B | C | D | E | F | G | H | J | K | L | M | N | P | R | T | V | W |
|--------|-----|----|-------|----|----|-----|----|----|----|------|----|-----|---------|--------|----|----|----|-----|
| φ40 | 60 | 41 | 180 | 30 | 25 | M8 | 27 | 30 | 12 | 51 | 17 | 129 | M14×1.5 | Rc 1/4 | 16 | 14 | 7 | 7.5 |
| φ50 | 68 | 48 | 201.5 | 36 | 26 | M8 | 32 | 35 | 13 | 57.5 | 18 | 144 | M18×1.5 | Rc 3/8 | 20 | 17 | 7 | 6.5 |
| φ63 | 78 | 58 | 208.5 | 36 | 26 | M8 | 32 | 35 | 13 | 60.5 | 18 | 148 | M18×1.5 | Rc 3/8 | 20 | 17 | 8 | 0 |
| φ80 | 96 | 72 | 254 | 42 | 32 | M10 | 36 | 40 | 16 | 74 | 24 | 180 | M22×1.5 | Rc 1/2 | 25 | 22 | 13 | 0 |
| φ100 | 110 | 86 | 261 | 48 | 32 | M10 | 36 | 40 | 18 | 79 | 24 | 182 | M26×1.5 | Rc 1/2 | 30 | 27 | 13 | 0 |

| チューブ内径 | Fa | Fb | Fc | Fd | Fe | Ff | Fg | Ft | X | Y | Pa | Pb | Pc | Pd | Pe | Pf |
|--------|-----|-----|----|------|-----|----|-----|------|----|------|------|------|----|------|----|------|
| φ40 | 80 | 100 | 42 | 9 | 70 | 39 | 2.3 | 12 | 36 | 33.5 | 30 | 27 | 26 | 14.3 | 45 | 27.5 |
| φ50 | 90 | 110 | 50 | 9 | 80 | 45 | 3.2 | 12.5 | 45 | 38 | 76 | 49 | 38 | 29 | 55 | 30.5 |
| φ63 | 105 | 130 | 59 | 11.5 | 92 | 43 | 3.2 | 17.5 | 45 | 39 | 76 | 49 | 38 | 29 | 55 | 30.5 |
| φ80 | 130 | 160 | 76 | 13.5 | 114 | 53 | 4 | 21 | 60 | 47 | 92 | 58 | 48 | 39 | 70 | 38.5 |
| φ100 | 150 | 180 | 92 | 13.5 | 130 | 54 | 4 | 25 | 60 | 55 | 94.5 | 60.5 | 48 | 39 | 70 | 38.5 |

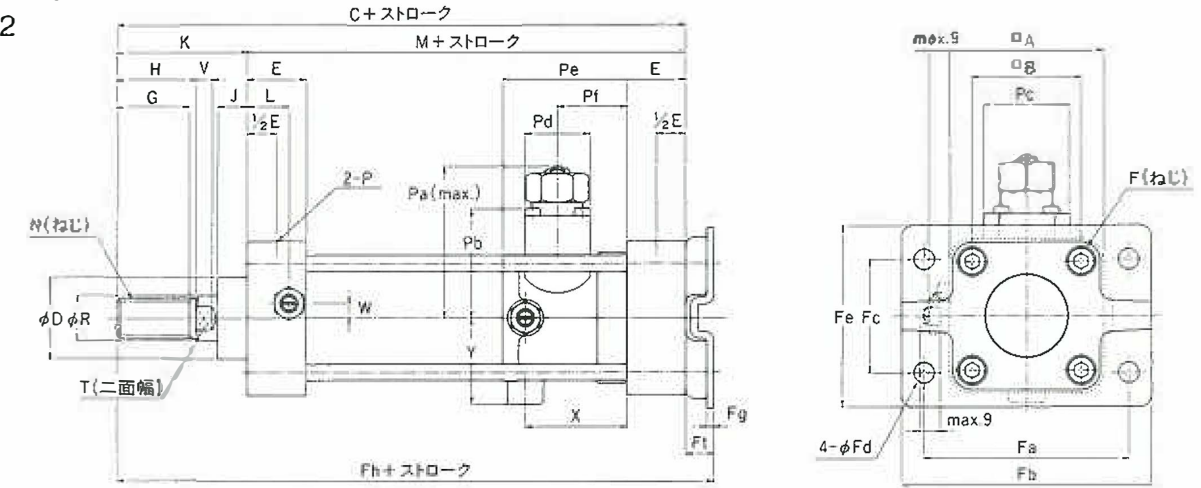
エアシリンダ/ロック付K○Lシリーズ

形状寸法

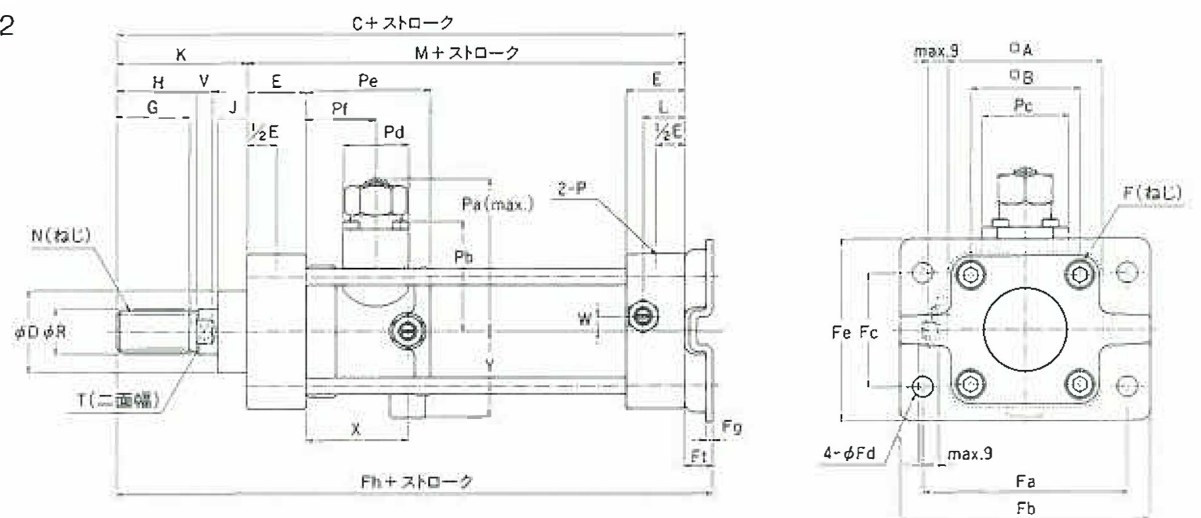
ヘッド側フランジ形(B)

(単位:mm)

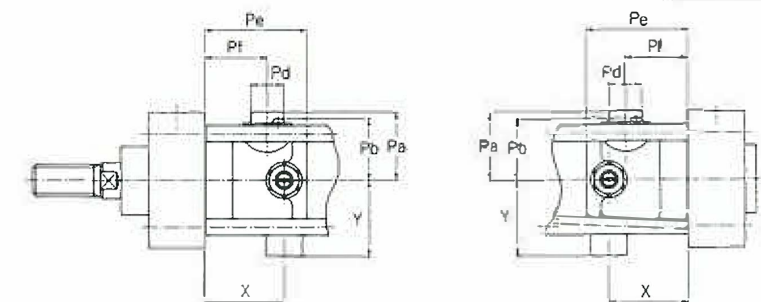
ヘッド側ロック
KGLH2



ロッド側ロック
KGLR2



φ40のみロック部の形状が
右図のようになります。



| チューブ内径 | A | B | C | D | E | F | G | H | J | K | L | M | N | P | R | T | V | W |
|--------|-----|----|-------|----|----|-----|----|----|----|------|----|-----|---------|--------|----|----|----|-----|
| φ40 | 60 | 41 | 180 | 30 | 25 | M8 | 27 | 30 | 12 | 51 | 17 | 129 | M14×1.5 | Rc 1/4 | 16 | 14 | 7 | 7.5 |
| φ50 | 68 | 48 | 201.5 | 36 | 26 | M8 | 32 | 35 | 13 | 57.5 | 18 | 144 | M18×1.5 | Rc 3/8 | 20 | 17 | 7 | 6.5 |
| φ63 | 78 | 58 | 208.5 | 36 | 26 | M8 | 32 | 35 | 13 | 60.5 | 18 | 148 | M18×1.5 | Rc 3/8 | 20 | 17 | 8 | 0 |
| φ80 | 96 | 72 | 254 | 42 | 32 | M10 | 36 | 40 | 16 | 74 | 24 | 180 | M22×1.5 | Rc 1/2 | 25 | 22 | 13 | 0 |
| φ100 | 110 | 86 | 261 | 48 | 32 | M10 | 36 | 40 | 18 | 79 | 24 | 182 | M26×1.5 | Rc 1/2 | 30 | 27 | 13 | 0 |

| チューブ内径 | Fa | Fb | Fc | Fd | Fe | Ff | Fg | Ft | X | Y | Pa | Pb | Pc | Pd | Pe | Pf |
|--------|-----|-----|----|------|-----|----|-----|------|----|------|------|------|----|------|----|------|
| φ40 | 80 | 100 | 42 | 9 | 70 | 39 | 2.3 | 12 | 36 | 33.5 | 30 | 27 | 26 | 14.3 | 45 | 27.5 |
| φ50 | 90 | 110 | 50 | 9 | 80 | 45 | 3.2 | 12.5 | 45 | 38 | 76 | 49 | 38 | 29 | 55 | 30.5 |
| φ63 | 105 | 130 | 59 | 11.5 | 92 | 43 | 3.2 | 17.5 | 45 | 39 | 76 | 49 | 38 | 29 | 55 | 30.5 |
| φ80 | 130 | 160 | 76 | 13.5 | 114 | 53 | 4 | 21 | 60 | 47 | 92 | 58 | 48 | 39 | 70 | 38.5 |
| φ100 | 150 | 180 | 92 | 13.5 | 130 | 54 | 4 | 25 | 60 | 55 | 94.5 | 60.5 | 48 | 39 | 70 | 38.5 |

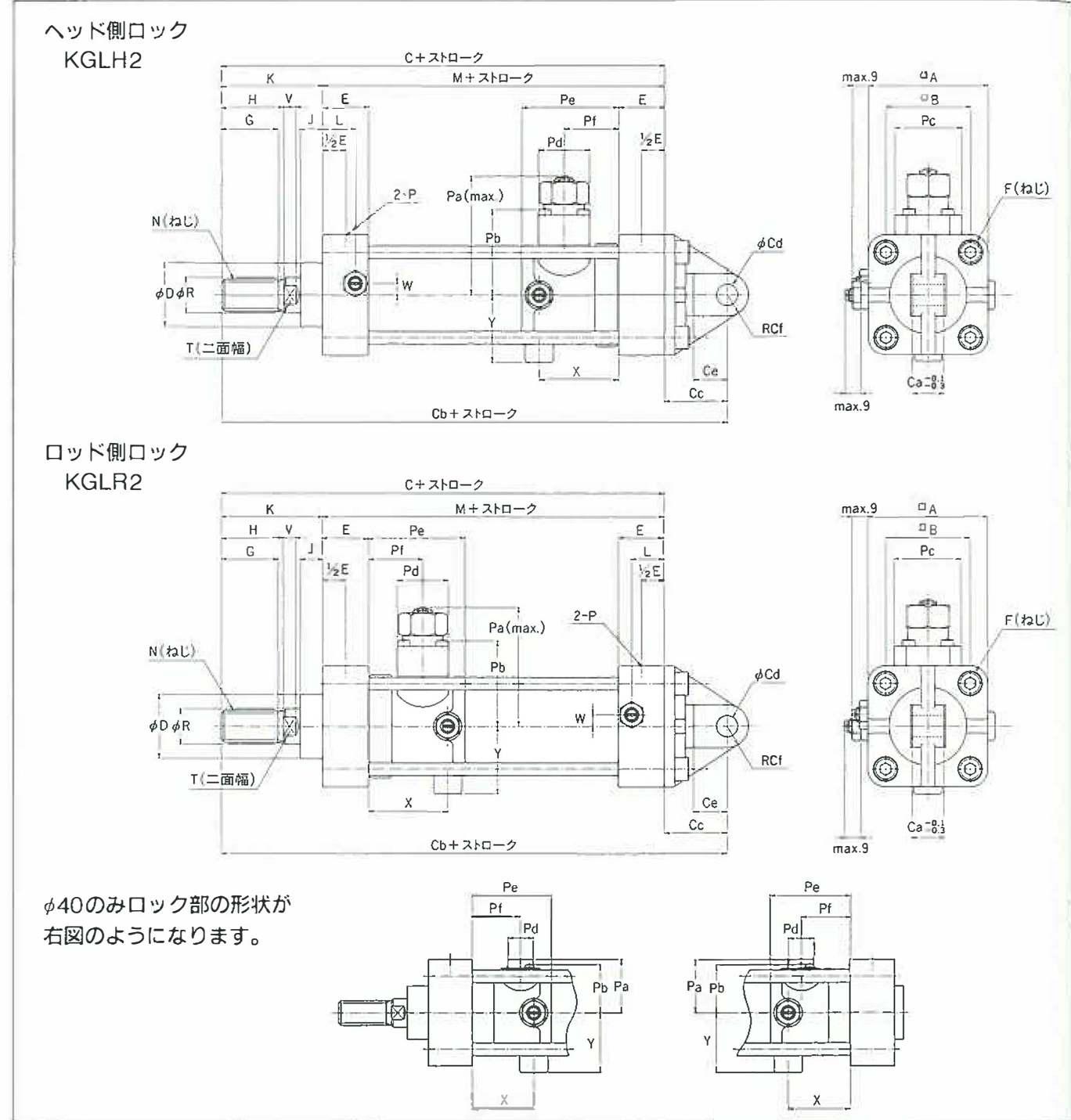
エアシリンダ/ロック付KOLシリーズ

エアシリンダ/ロック付KOLシリーズ

形状寸法

1山クレビス形(C)

(単位:mm)



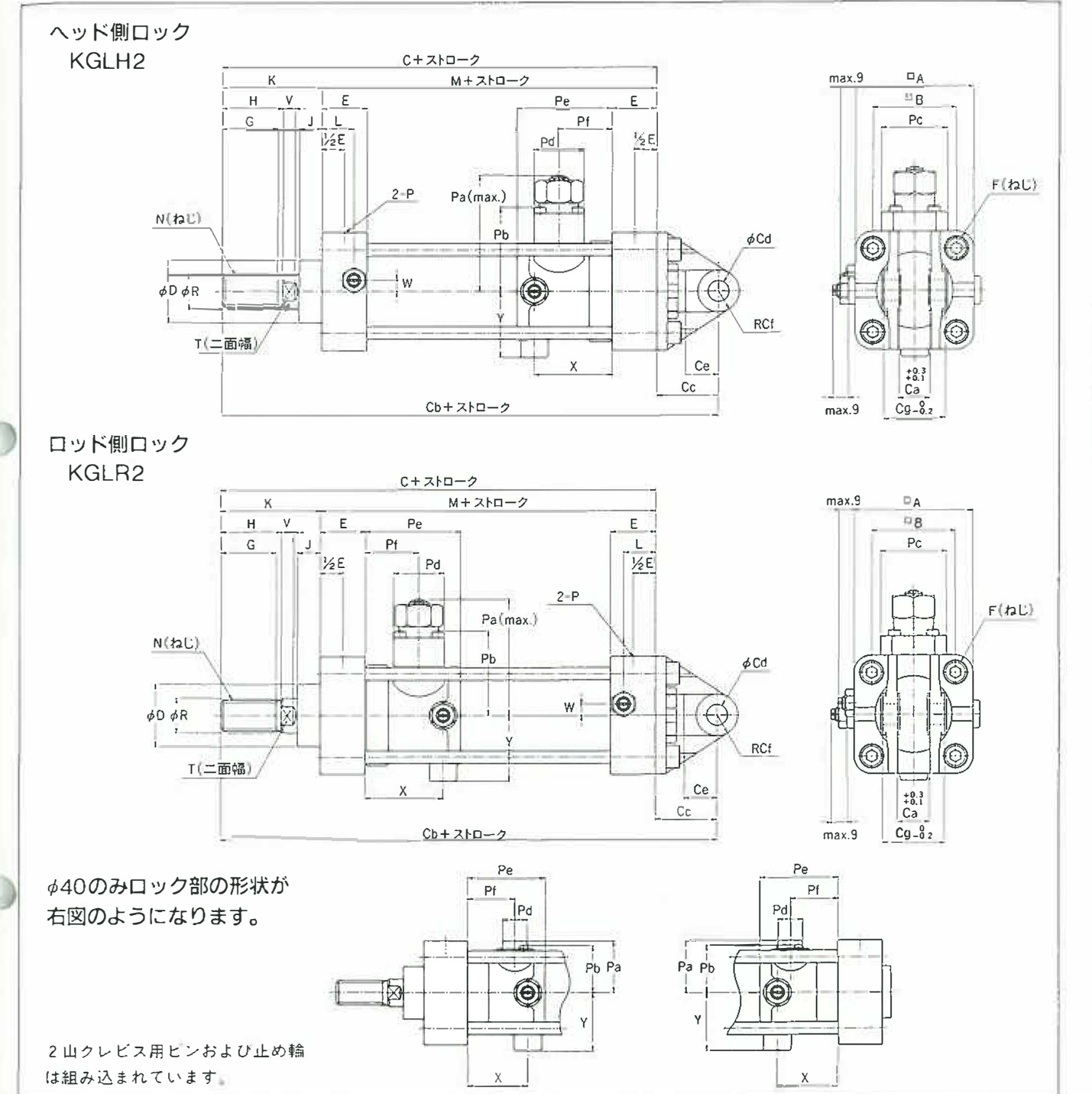
| チューブ内径 | A | B | C | D | E | F | G | H | J | K | L | M | N | P | R | T | V | W |
|--------|-----|----|-------|----|----|-----|----|----|----|------|----|-----|---------|--------|----|----|----|-----|
| φ40 | 60 | 41 | 180 | 30 | 25 | M8 | 27 | 30 | 12 | 51 | 17 | 129 | M14×1.5 | Rc 1/4 | 16 | 14 | 7 | 7.5 |
| φ50 | 68 | 48 | 201.5 | 36 | 26 | M8 | 32 | 35 | 13 | 57.5 | 18 | 144 | M18×1.5 | Rc 3/8 | 20 | 17 | 7 | 6.5 |
| φ63 | 78 | 58 | 208.5 | 36 | 26 | M8 | 32 | 35 | 13 | 60.5 | 18 | 148 | M18×1.5 | Rc 3/8 | 20 | 17 | 8 | 0 |
| φ80 | 96 | 72 | 254 | 42 | 32 | M10 | 36 | 40 | 16 | 74 | 24 | 180 | M22×1.5 | Rc 1/2 | 25 | 22 | 13 | 0 |
| φ100 | 110 | 86 | 261 | 48 | 32 | M10 | 36 | 40 | 18 | 79 | 24 | 182 | M26×1.5 | Rc 1/2 | 30 | 27 | 13 | 0 |

| チューブ内径 | Ca | Cc | Cd(H10) | Ce | Cf | Cb | X | Y | Pa | Pb | Pc | Pd | Pe | Pf |
|--------|------|------|---------|----|----|-----|----|------|------|------|----|------|----|------|
| φ40 | 15 | 30 | 10 | 16 | 10 | 210 | 36 | 33.5 | 30 | 27 | 26 | 14.3 | 45 | 27.5 |
| φ50 | 18 | 35.5 | 12 | 19 | 12 | 237 | 45 | 38 | 76 | 49 | 38 | 29 | 55 | 30.5 |
| φ63 | 25 | 42.5 | 16 | 23 | 16 | 251 | 45 | 39 | 76 | 49 | 38 | 29 | 55 | 30.5 |
| φ80 | 31.5 | 51 | 20 | 28 | 20 | 305 | 60 | 47 | 92 | 58 | 48 | 39 | 70 | 38.5 |
| φ100 | 35.5 | 65 | 25 | 36 | 25 | 326 | 60 | 55 | 94.5 | 60.5 | 48 | 39 | 70 | 38.5 |

形状寸法

2山クレビス形(W)

(単位:mm)



| チューブ内径 | A | B | C | D | E | F | G | H | J | K | L | M | N | P | R | T | V | W |
|--------|-----|----|-------|----|----|-----|----|----|----|------|----|-----|---------|--------|----|----|----|-----|
| φ40 | 60 | 41 | 180 | 30 | 25 | M8 | 27 | 30 | 12 | 51 | 17 | 129 | M14×1.5 | Rc 1/4 | 16 | 14 | 7 | 7.5 |
| φ50 | 68 | 48 | 201.5 | 36 | 26 | M8 | 32 | 35 | 13 | 57.5 | 18 | 144 | M18×1.5 | Rc 3/8 | 20 | 17 | 7 | 6.5 |
| φ63 | 78 | 58 | 208.5 | 36 | 26 | M8 | 32 | 35 | 13 | 60.5 | 18 | 148 | M18×1.5 | Rc 3/8 | 20 | 17 | 8 | 0 |
| φ80 | 96 | 72 | 254 | 42 | 32 | M10 | 36 | 40 | 16 | 74 | 24 | 180 | M22×1.5 | Rc 1/2 | 25 | 22 | 13 | 0 |
| φ100 | 110 | 86 | 261 | 48 | 32 | M10 | 36 | 40 | 18 | 79 | 24 | 182 | M26×1.5 | Rc 1/2 | 30 | 27 | 13 | 0 |

| チューブ内径 | Ca | Cc | Cd(H10) | Ce | Cf | Cg | Cb | X | Y | Pa | Pb | Pc | Pd | Pe | Pf |
|--------|------|------|---------|----|----|------|-----|----|------|------|------|----|------|----|------|
| φ40 | 15 | 30 | 10 | 16 | 10 | 30 | 210 | 36 | 33.5 | 30 | 27 | 26 | 14.3 | 45 | 27.5 |
| φ50 | 18 | 35.5 | 12 | 19 | 12 | 35.5 | 237 | 45 | 38 | 76 | 49 | 38 | 29 | 55 | 30.5 |
| φ63 | 25 | 42.5 | 16 | 23 | 16 | 50 | 251 | 45 | 39 | 76 | 49 | 38 | 29 | 55 | 30.5 |
| φ80 | 31.5 | 51 | 20 | 28 | 20 | 63 | 305 | 60 | 47 | 92 | 58 | 48 | 39 | 70 | 38.5 |
| φ100 | 35.5 | 65 | 25 | 36 | 25 | 71 | 326 | 60 | 55 | 94.5 | 60.5 | 48 | 39 | 70 | 38.5 |

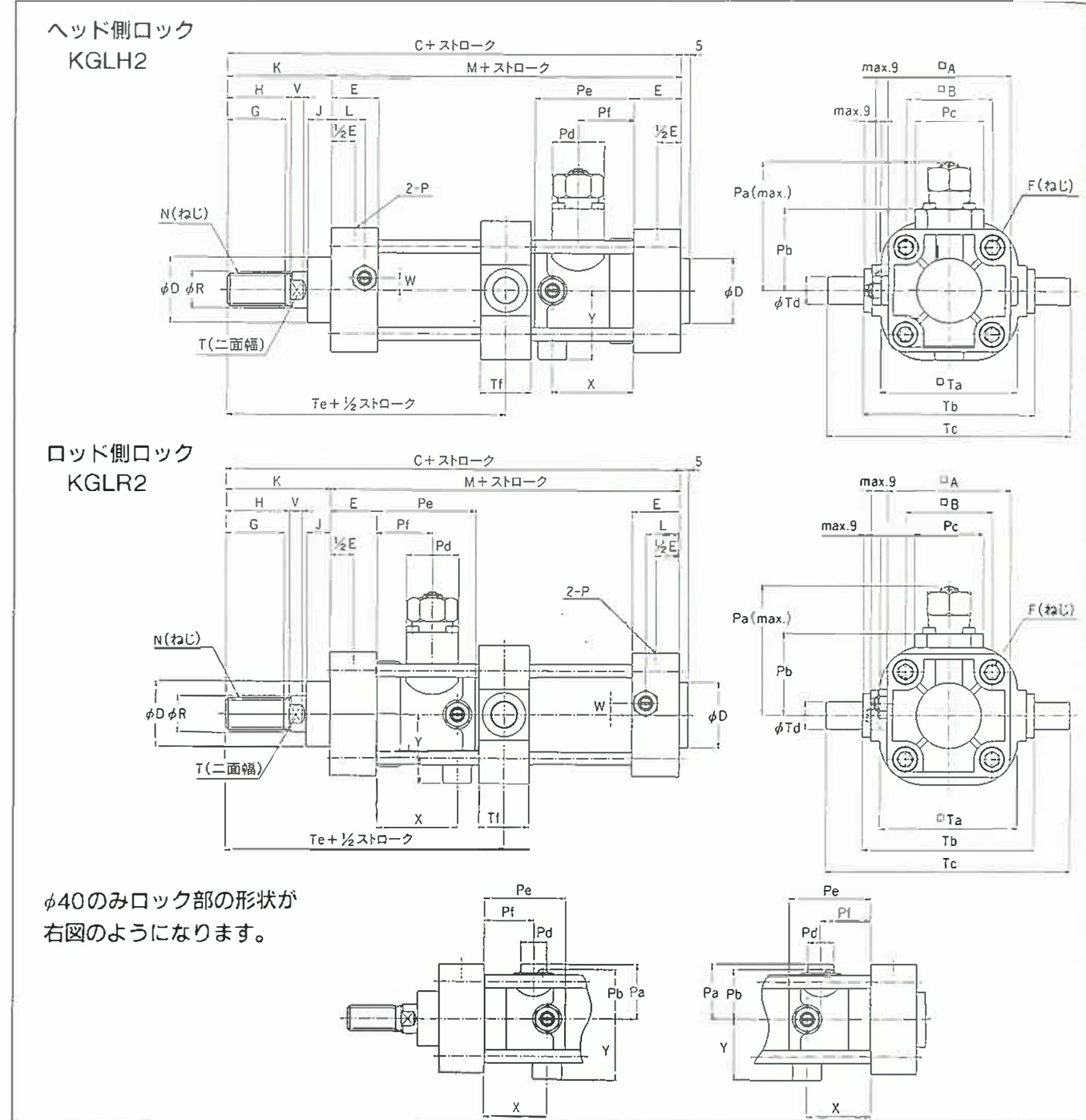
エアシリンダ/ロック付K○Lシリーズ

エアシリンダ/ロック付K○Lシリーズ

形状寸法

センタラニオン形(T)

(単位:mm)



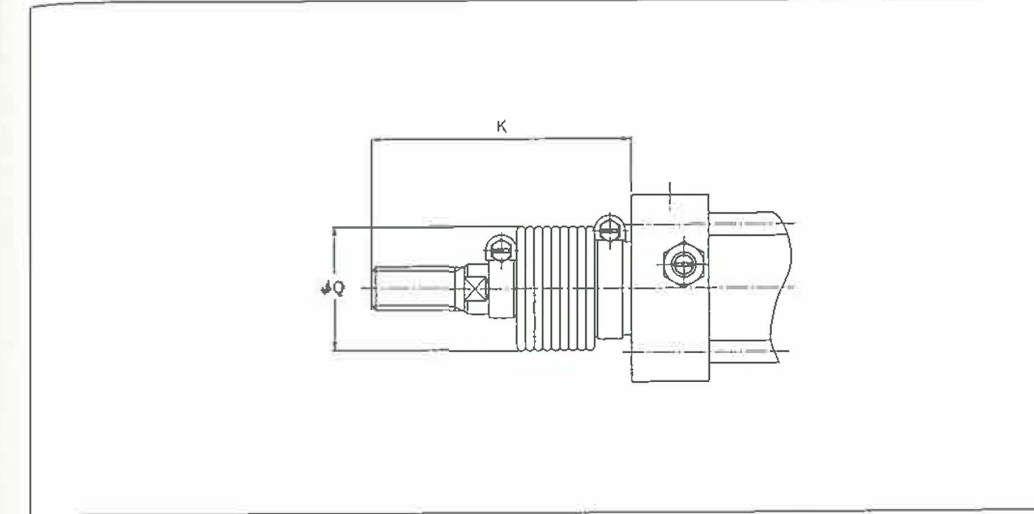
| チューブ内径 | A | B | C | D | E | F | G | H | J | K | L | M | N | P | R | T | V | W |
|--------|-----|----|-------|----|----|-----|----|----|----|------|----|-----|---------|--------|----|----|----|-----|
| φ40 | 60 | 41 | 180 | 30 | 25 | M8 | 27 | 30 | 12 | 51 | 17 | 129 | M14×1.5 | Rc 1/4 | 16 | 14 | 7 | 7.5 |
| φ50 | 68 | 48 | 201.5 | 36 | 26 | M8 | 32 | 35 | 13 | 57.5 | 18 | 144 | M18×1.5 | Rc 3/8 | 20 | 17 | 7 | 6.5 |
| φ63 | 78 | 58 | 208.5 | 36 | 26 | M8 | 32 | 35 | 13 | 60.5 | 18 | 148 | M18×1.5 | Rc 3/8 | 20 | 17 | 8 | 0 |
| φ80 | 96 | 72 | 254 | 42 | 32 | M10 | 36 | 40 | 16 | 74 | 24 | 180 | M22×1.5 | Rc 1/2 | 25 | 22 | 13 | 0 |
| φ100 | 110 | 86 | 261 | 48 | 32 | M10 | 36 | 40 | 18 | 79 | 24 | 182 | M26×1.5 | Rc 1/2 | 30 | 27 | 13 | 0 |

| チューブ内径 | Ta | Tb | Tc | Td(e8) | Te | Tf | X | Y | Pa | Pb | Pc | Pd | Pe | Pf | ストローク75mm以下の場合 | | | |
|--------|-----|-----|-----|--------|-------|----|----|------|------|------|----|------|----|------|----------------|-----|-----|-----|
| φ40 | 64 | 85 | 125 | 15 | 115.5 | 28 | 36 | 33.5 | 30 | 27 | 26 | 14.3 | 45 | 27.5 | Te | LR | LH | |
| φ50 | 76 | 95 | 135 | 15 | 129.5 | 28 | 45 | 38 | 76 | 49 | 38 | 29 | 55 | 30.5 | | φ40 | 138 | 93 |
| φ63 | 92 | 110 | 160 | 18 | 134.5 | 30 | 45 | 39 | 76 | 49 | 38 | 29 | 55 | 30.5 | | φ50 | 157 | 102 |
| φ80 | 112 | 140 | 200 | 25 | 164 | 40 | 60 | 47 | 92 | 58 | 48 | 39 | 70 | 38.5 | | φ63 | 162 | 107 |
| φ100 | 136 | 162 | 222 | 25 | 170 | 45 | 60 | 55 | 94.5 | 60.5 | 48 | 39 | 70 | 38.5 | | φ80 | 199 | 129 |
| | | | | | | | | | | | | | | | φ100 | 205 | 135 | |

形状寸法

ジャバラ付

(単位:mm)



| チューブ内径 | K | | | | | | | Q |
|--------|-------|---------------|---------------|---------------|---------------|---------------|----------------|----|
| | 100st | 101 ~200st | 201 ~300st | 301 ~400st | 401 ~600st | 601 ~800st | 800 ~1000st | |
| φ40 | 84 | 109 | 134 | 159 | 209 | — | — | 40 |
| φ50 | 91.5 | 116.5 | 141.5 | 166.5 | 216.5 | 266.5 | — | 45 |
| φ63 | 93.5 | 118.5 | 143.5 | 168.5 | 218.5 | 268.5 | — | 45 |
| φ80 | 108 | 133 | 158 | 183 | 233 | 283 | 333 | 55 |
| φ100 | 113 | 138 | 163 | 188 | 238 | 288 | 338 | 60 |

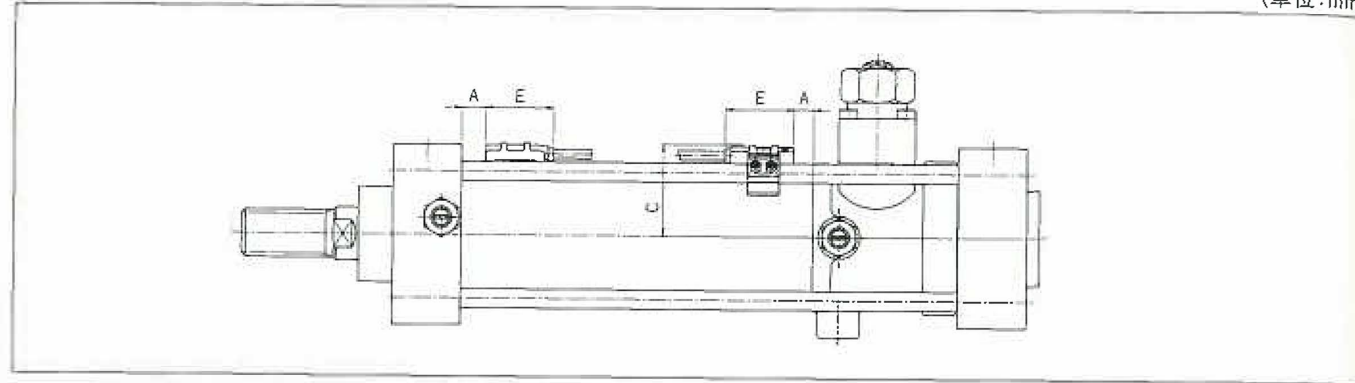
ロック付

エアシリンダ/ロック付K○Lシリーズ

スイッチ設定位置

M形スイッチ付

(単位:mm)



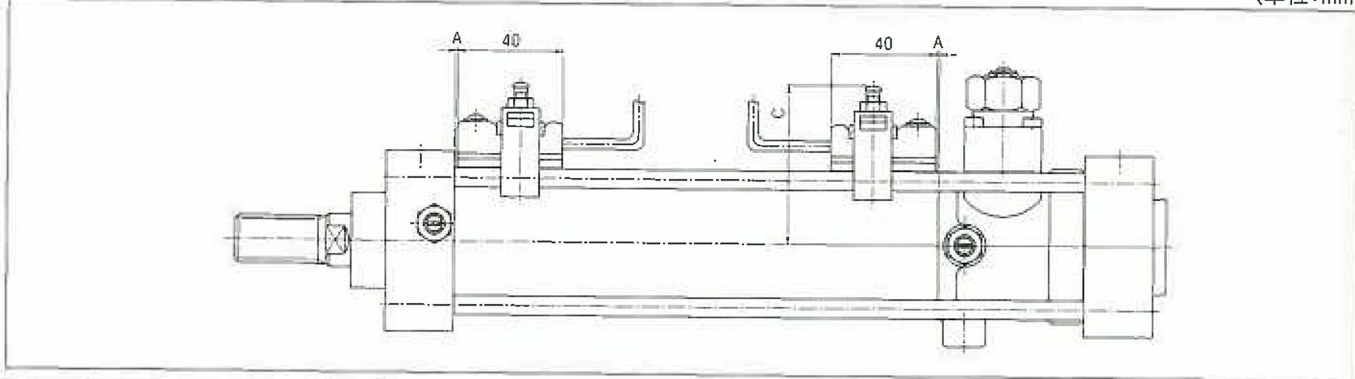
| チューブ内径 | A | | C |
|--------|------|------|----|
| | 有接点 | 無接点 | |
| φ40 | 5.5 | 11.5 | 32 |
| φ50 | 7 | 13 | 37 |
| φ63 | 9 | 15 | 42 |
| φ80 | 11.5 | 17.5 | 51 |
| φ100 | 12.5 | 18.5 | 59 |

| スイッチ | E |
|-----------|----------|
| M形有接点スイッチ | 28 |
| M形無接点スイッチ | 26.5(24) |

注) ()内寸法はMT-※Uタイプです。

R形スイッチリード線タイプ付

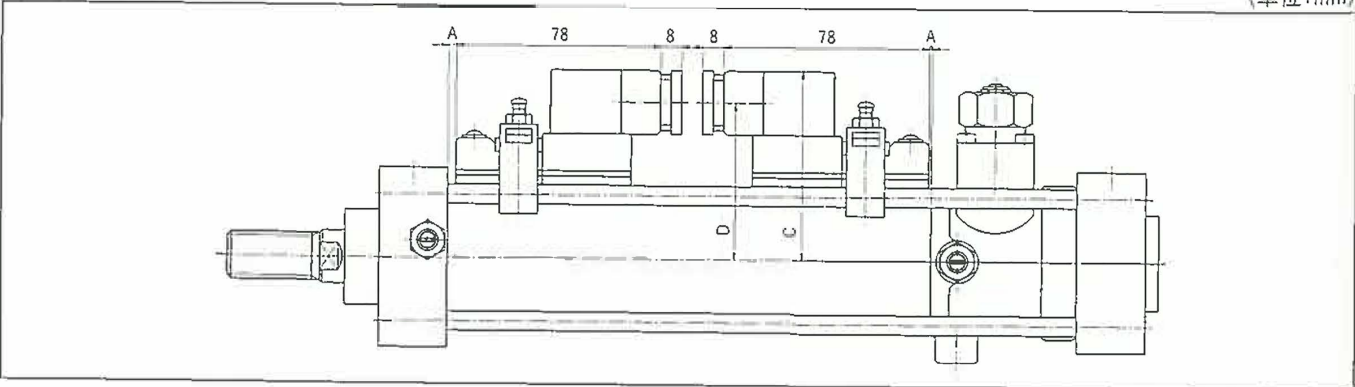
(単位:mm)



| チューブ内径 | A | C |
|--------|---|----|
| φ40 | 0 | 57 |
| φ50 | 0 | 63 |
| φ63 | 3 | 71 |
| φ80 | 3 | 80 |
| φ100 | 3 | 90 |

R形スイッチコンジットタイプ付

(単位:mm)

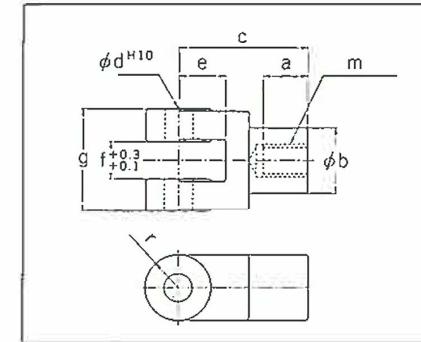


| チューブ内径 | A | C | D |
|--------|---|------|------|
| φ40 | 0 | 65 | 53 |
| φ50 | 2 | 70.5 | 58.5 |
| φ63 | 2 | 77 | 65 |
| φ80 | 5 | 86 | 74 |
| φ100 | 5 | 96 | 84 |

エアシリンダ/ロック付K○Lシリーズ

付属品

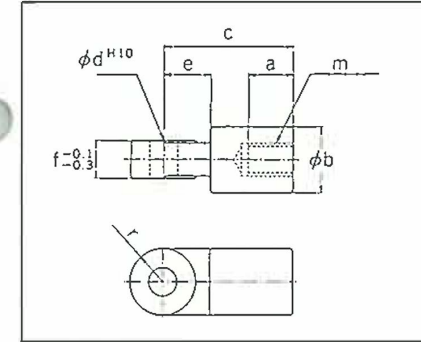
Y形金具



(単位:mm)

| 形式番号 | 適用チューブ内径 | a | b | c | d | e | f | g | m | r |
|--------|----------|----|----|----|----|----|----|----|---------|----|
| K40-Y | φ40 | 22 | 28 | 55 | 12 | 20 | 16 | 44 | M14×1.5 | 14 |
| K50-Y | φ50、φ63 | 27 | 30 | 60 | 12 | 20 | 16 | 44 | M18×1.5 | 15 |
| K80-Y | φ80 | 37 | 40 | 71 | 18 | 26 | 28 | 60 | M22×1.5 | 20 |
| K100-Y | φ100 | 37 | 44 | 83 | 20 | 28 | 30 | 60 | M26×1.5 | 22 |

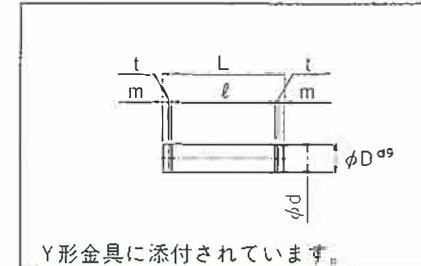
I形金具



(単位:mm)

| 形式番号 | 適用チューブ内径 | a | b | c | d | e | f | m | r |
|--------|----------|----|----|----|----|----|----|---------|----|
| K40-I | φ40 | 22 | 28 | 55 | 12 | 20 | 16 | M14×1.5 | 14 |
| K50-I | φ50、φ63 | 27 | 30 | 60 | 12 | 20 | 16 | M18×1.5 | 15 |
| K80-I | φ80 | 37 | 40 | 71 | 18 | 26 | 28 | M22×1.5 | 20 |
| K100-I | φ100 | 37 | 44 | 83 | 20 | 28 | 30 | M26×1.5 | 22 |

Y形金具用ピン

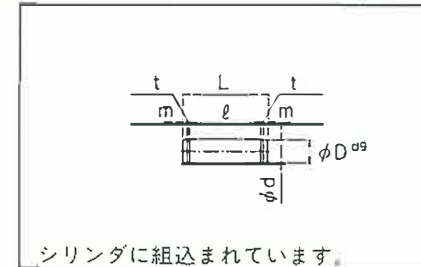


Y形金具に添付されています。

(単位:mm)

| 形式番号 | 適用チューブ内径 | D | L | d | ℓ | m | t | 使用止め輪 |
|---------|-------------|----|----|------|------|------|------|-------|
| K40-YP | φ40、φ50、φ63 | 12 | 52 | 11.5 | 44.2 | 2.75 | 1.15 | C12 |
| K80-YP | φ80 | 18 | 68 | 17 | 60.2 | 2.55 | 1.35 | C18 |
| K100-YP | φ100 | 20 | 74 | 19 | 66.2 | 2.55 | 1.35 | C20 |

2山クレビス用ピン

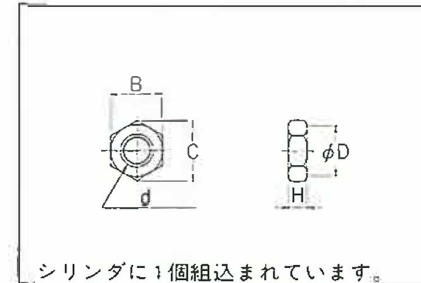


シリンダに組込まれています。

(単位:mm)

| 形式番号 | 適用チューブ内径 | D | L | d | ℓ | m | t | 使用止め輪 |
|---------|----------|----|------|------|------|---|------|-------|
| K40-WP | φ40 | 10 | 36.5 | 9.6 | 30.2 | 2 | 1.15 | C10 |
| K50-WP | φ50 | 12 | 42 | 11.5 | 35.7 | 2 | 1.15 | C12 |
| K63-WP | φ63 | 16 | 56.5 | 15.2 | 50.2 | 2 | 1.15 | C16 |
| K80-WP | φ80 | 20 | 69.9 | 19 | 63.2 | 2 | 1.35 | C20 |
| K100-WP | φ100 | 25 | 77.9 | 23.9 | 71.2 | 2 | 1.35 | C25 |

ロッド先端ナット



シリンダに1個組込まれています。

(単位:mm)

| 形式番号 | 適用チューブ内径 | d | H | B | C | D |
|---------|----------|---------|----|----|------|----|
| J40-RN | φ40 | M14×1.5 | 8 | 22 | 25.4 | 21 |
| K50-RN | φ50、φ63 | M18×1.5 | 11 | 27 | 31.2 | 26 |
| K80-RN | φ80 | M22×1.5 | 13 | 32 | 37 | 31 |
| K100-RN | φ100 | M26×1.5 | 16 | 41 | 47.3 | 39 |

注) φ40はJシリーズと共用。