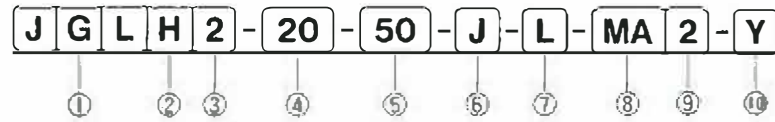


JOLシリーズ

φ20、φ25、φ32、φ40

表示方法



①磁石の有無

| | | |
|---|------|---------|
| G | 磁石内蔵 | スイッチ付可能 |
|---|------|---------|

②ロック位置

| | |
|---|---------|
| H | ヘッド側ロック |
| R | ロッド側ロック |

③作動形式

| | |
|---|----------|
| 2 | 複動形片側ロッド |
|---|----------|

④チューブ内径(mm)

| | |
|----|-----|
| 20 | φ20 |
| 25 | φ25 |
| 32 | φ32 |
| 40 | φ40 |

●ストローク(mm)

標準ストローク(P.352)を参照してください。

⑥ジャバラ

| | |
|-----|------------|
| 無記号 | ジャバラなし(標準) |
| J | ジャバラ付 |

注) ジャバラの材質はナイロンターポリンです。これ以外の材質をご希望の場合はご相談ください。

⑦支持形式

| | |
|---|--------------|
| N | ノーズ形 |
| L | フート形 |
| A | フランジ形 |
| C | 1山クレビス形 |
| W | 2山クレビス形(3ネジ) |
| R | トラニオン形(ロッド側) |

パッキンセット形式番号

| チューブ内径(mm) | パッキンセット |
|------------|---------|
| φ20 | JL20-PS |
| φ25 | JL25-PS |
| φ32 | JL32-PS |
| φ40 | JL40-PS |

⑧スイッチの種類

| 無記号 | スイッチなし | |
|-----|----------------------|-----------|
| MA | MA-1 (AC100V, DC24V) | M形 有接点 |
| MB | MD-1 (DC24V) | |
| MC | MD-3 (DC5, 6V) | |
| MD | MR (AC, DC5~100V) | |
| ME | MA-2L (AC100/110V) | |
| MF | MA-2H (AC200/220V) | M形 無接点 |
| MG | MT-3 (DC5~30V) | |
| MH | MT-3U (DC5~30V) | |
| MJ | MT-2 (DC24V) | |
| MK | MT-2U (DC24V) | |

⑨スイッチの数

| | |
|-----|--------|
| 無記号 | スイッチなし |
| 2 | 2個付 |
| 1 | 1個付 |

⑩ロッド先端金具

| | |
|-----|-------|
| 無記号 | 金具なし |
| Y | Y形金具付 |
| I | I形金具付 |

| | | |
|----|-------------------|-----------|
| RF | RAC (AC100, 200V) | R形 有接点 |
| RG | RDC-1 (DC24V) | |
| RH | RDC-2 (DC24V) | |
| RJ | RDC-3 (DC5, 6V) | |

支持金具形式番号

| チューブ内径(mm) | φ20 | φ25 | φ32 | φ40 |
|------------|-------|-------|-------|-------|
| フート金具 | J20-L | J25-L | J32-L | J40-L |
| フランジ金具 | J20-A | J25-A | J32-A | J40-A |
| 1山クレビス金具 | — | — | J32-C | J40-C |
| 2山クレビス金具 | J20-W | J25-W | J32-W | J40-W |
| トラニオン金具 | J20-R | J25-R | J32-R | J40-R |

スイッチ取付金具形式番号

| チューブ内径(mm) | M形スイッチ 取付金具 | R形スイッチ 取付金具 |
|------------|----------------|----------------|
| φ20 | J20-MJ | J20-RJ |
| φ24 | J25-MJ | J25-RJ |
| φ32 | J32-MJ | J32-RJ |
| φ40 | J40-MJ | J40-RJ |

エアシリンダ/ロック付 JOLシリーズ

磁石を標準装備。

ストロークエンドでエアが排気されるとロックするロック機構付シリンダです。落下防止、再運転時のトラブル防止に最適です。



仕様

| 作動形式 | 単位 | 複動形 |
|--------------|---------------------------|---|
| 使用流体 | | 無給油空気 |
| 使用圧力範囲 | MPa(kgf/cm ²) | 0.15~0.7(1.5~7.1) |
| 保証耐圧力 | MPa(kgf/cm ²) | 1.05(10.7) |
| 周囲温度 | ℃ | 5~60 |
| 使用ピストン速度 | mm/s | 50~500 |
| クッション | | ダンパ内蔵 |
| ストローク長さの許容値 | mm | +0 |
| 支持形式 | | ノーズ形、フート形、フランジ形 1山クレビス形、2山クレビス形 (オーダーメイド) トラニオン形 |
| ロック位置 | | ヘッド側、ロッド側 |
| ロック時のピストン移動量 | mm | φ20、φ25: 2 φ32、φ40: 3 |
| 手動ロック解除 | | ノンロックタイプ |

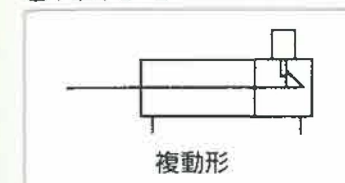
標準ストローク

| チューブ内径 | 標準ストローク | 限界ストローク |
|--------|--|---------|
| φ20 | 15, 25, 50, 75, 100, 125, 150 | 500 |
| φ25 | 25, 50, 75, 100, 125, 150 | |
| φ32 | 25, 50, 75, 100, 125, 150, 200, 250, 300 | |
| φ40 | 50, 75, 100, 125, 150, 200, 250, 300 | |

最大許容負荷質量

| チューブ内径 | 最大負荷質量 |
|--------|--------|
| φ20 | 22 |
| φ25 | 34 |
| φ32 | 56 |
| φ40 | 88 |

JIS記号



本カタログはSI単位を優先して表記していますが、ただし出力表等は従来単位で表記していますので、SI単位への換算は次式により行ってください。
 圧力 $Y(\text{MPa}) = X(\text{kgf/cm}^2) \times 9.80665 \times 10^{-2}$
 力 $Y(\text{N}) = X(\text{kgf}) \times 9.80665$

付属品

| 名称 | ノーズ形 | フート形 | フランジ形 | 1山クレビス形 | 軸トラニオン形 |
|-----------|------|------|-------|---------|---------|
| 標準装備 | | | | | |
| 取付ナット | ○ | ○ | ○ | — | — |
| ロッド先端ナット | ○ | ○ | ○ | ○ | ○ |
| オプション | | | | | |
| Y形金具(ピン付) | ○ | ○ | ○ | ○ | ○ |
| I形金具 | ○ | ○ | ○ | ○ | ○ |

スイッチ付/スイッチの詳細仕様はP.455~463を参照してください。

M形有接点スイッチ

リード線タイプ

| スイッチ形式 | 使用電圧 (V) | 使用電流範囲 (mA) | 表示ランプ (ON点灯) | 適用用途 |
|--------|----------------|---------------------------|--------------|--------------|
| MA-1 | AC100 | 5~45 | ○ | リレー シーケンサ |
| | DC24 | 5~45 | | |
| MD-1 | DC24 | 25~65 | ○ | リレー |
| MD-3 | DC5, 6 | 50以下(誘導負荷) 300以下(抵抗負荷) | ○ | IC回路 |
| MR | AC 5~100 DC | 50以下(誘導負荷) 300以下(抵抗負荷) | なし | リレー シーケンサ |
| MA-2L | AC100/110 | 5~150 | ○ | リレー |
| MA-2H | AC200/220 | 5~150 | ○ | リレー |

注) MA-2LはMA-1に保護回路SS-2Lが添付されたものです。
MA-2HはMA-1に保護回路SS-2Hが添付されたものです。

R形有接点スイッチ

コンジットタイプ(DIN端子)

| スイッチ形式 | 使用電圧 (V) | 使用電流範囲 (mA) | 表示ランプ (ON点灯) | 適用用途 |
|--------|----------|---------------------------|--------------|--------------|
| RAC | AC100 | 5~35 | ○ | リレー シーケンサ |
| | AC200 | 5~25 | | |
| RDC-1 | DC24 | 23~65 | ○ | リレー |
| RDC-2 | DC24 | 5~35 | ○ | シーケンサ |
| RDC-3 | DC5, 6 | 50以下(誘導負荷) 250以下(抵抗負荷) | ○ | IC回路 |

M形スイッチ付最小ストローク (単位: mm)

| チューブ内径 (mm) | スイッチ取付数 | | |
|-------------|---------|---------|-----|
| | 2個付(同面) | 2個付(異面) | 1個付 |
| φ20 | 50 | 15 | 5 |
| φ25 | | | |
| φ32 | | | |
| φ40 | | | |

M形無接点スイッチ

リード線タイプ

| スイッチ形式 | 使用電圧 (V) | 使用電流範囲 (mA) | 表示ランプ (ON点灯) | 適用用途 |
|--------|-----------|-------------|--------------|----------------------|
| MT-2 | DC24 | 5~100 | ○ | リレー シーケンサ |
| MT-2U | (DC10~30) | | | |
| MT-3 | DC5~30 | 5~200 | ○ | リレー シーケンサ IC回路 |
| MT-3U | | | | |

R形スイッチ付最小ストローク (単位: mm)

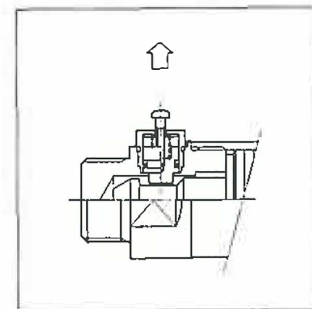
| チューブ内径 (mm) | スイッチ取付数 | | |
|-------------|---------|---------|-----|
| | 2個付(同面) | 2個付(異面) | 1個付 |
| φ20 | 不可 | 70 | 40 |
| φ25 | | | |
| φ32 | | | |
| φ40 | 100 | | 25 |

ロックの手動解除方法

ロックカバー上部の穴からボルトをさし込み、ロックピストンにねじ込んでから引っ張ることによりロックは解除されます。ボルトを離せばロック状態に戻ります。

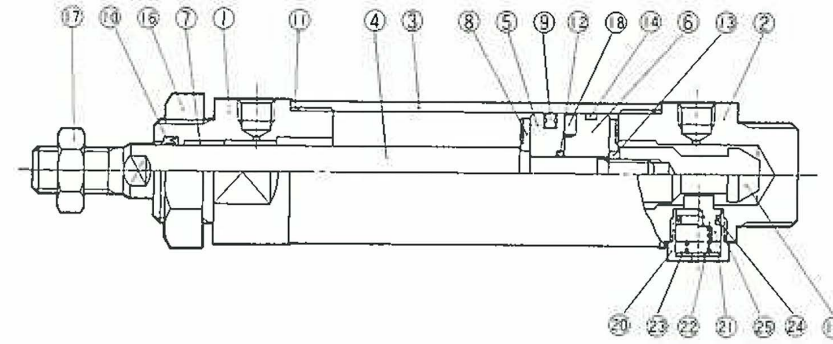
手動解除用のボルト(M3×0.5×16ℓ)は出荷時に組込まれております。

通常の運転時はボルトを外してください。

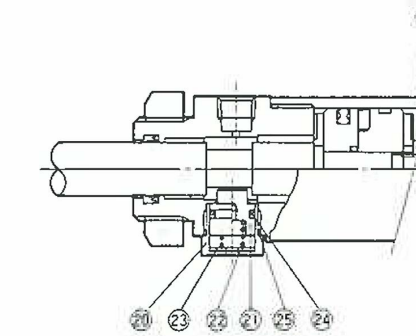


構造

ヘッド側ロック



ロッド側ロック



主要部品

| 部番 | 部品名称 | 材質 | 部番 | 部品名称 | 材質 |
|----|-----------|-----------------------------|----|----------|-----------|
| ① | ロッドカバー | A2011 | ⑭ | ウエアリング | 布入フェノール樹脂 |
| ② | ヘッドカバー | A2011 | ⑮ | Uナット | SS41 |
| ③ | シリンダチューブ | A6063 | ⑯ | 取付ナット | S45C |
| ④ | ピストンロッド | φ20, 25-SUS304/φ32, 40-S45C | ⑰ | ロッド先端ナット | S45C |
| ⑤ | ピストンA | A5056 | ⑱ | マグネット | |
| ⑥ | ピストンB | A5056 | ⑲ | ロックスリーブ | S45C |
| ⑦ | 軸受 | 焼結含油材 | ⑳ | ロックカバー | SS41 |
| ⑧ | ダンパ | ウレタン | ㉑ | ロックピストン | 440F |
| ⑨ | ピストンパッキン | NBR | ㉒ | ロックスプリング | SWPB |
| ⑩ | ロッドパッキン | NBR | ㉓ | ロックダンパ | ウレタン |
| ⑪ | チューブガスケット | NBR | ㉔ | ロックパッキン | NBR |
| ⑫ | ピストンガスケット | NBR | ㉕ | ロックガスケット | NBR |
| ⑬ | カラー | SPCまたはC3604 | | | |

使用パッキン形式

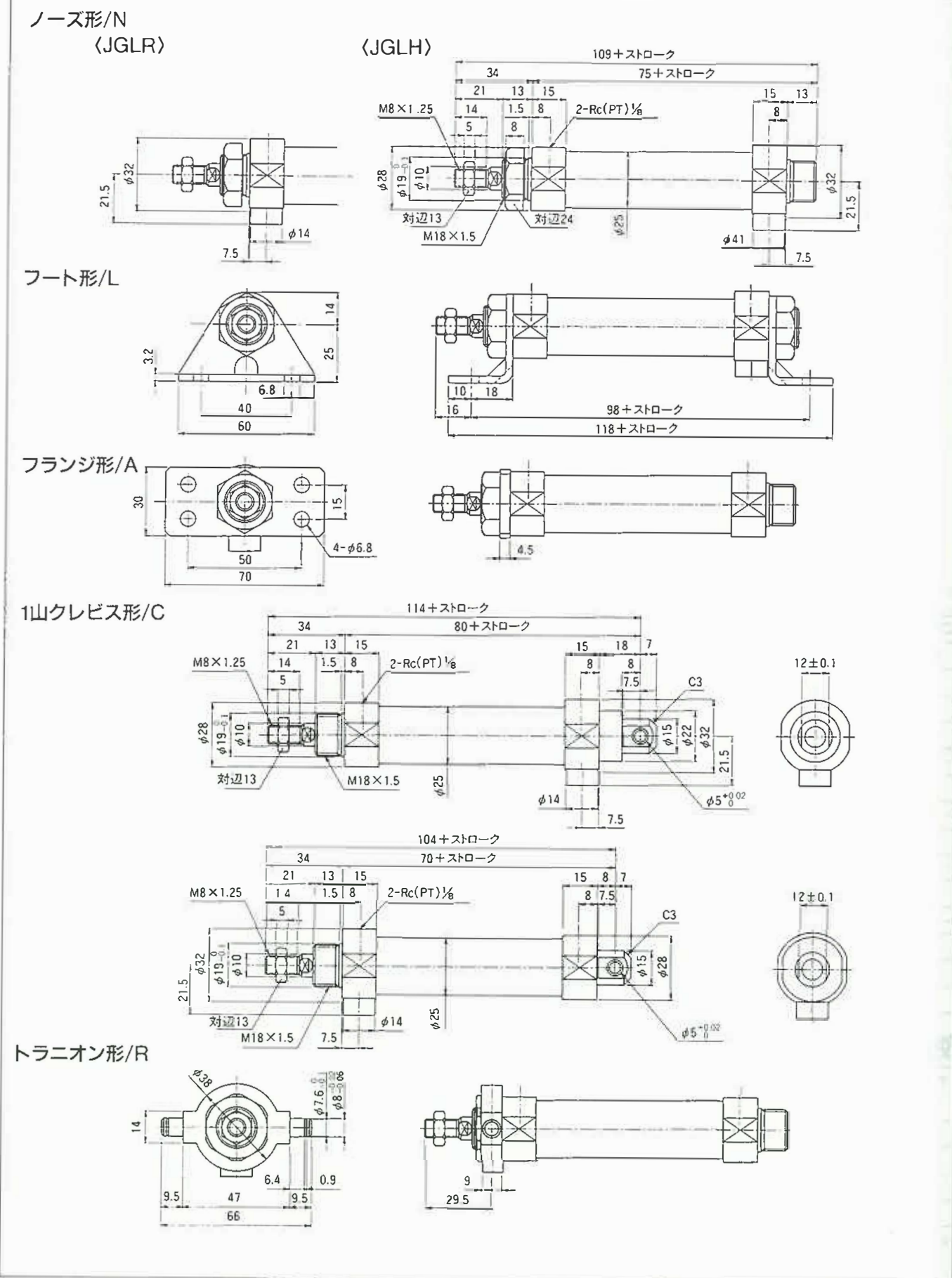
| チューブ内径 (mm) | ⑨ピストンパッキン | | ⑩ロッドパッキン | | ⑪チューブガスケット | | ㉔ロックパッキン | | ㉕ロックガスケット | |
|-------------|-----------|----|----------|----|------------|----|----------|----|------------|----|
| | 形式 | 個数 | 形式 | 個数 | 形式 | 個数 | 形式 | 個数 | 形式 | 個数 |
| φ20 | PSD-20 | 1 | PDU-10Z | 1 | SO-015-21 | 2 | MYN-7 | 1 | SO-010-28 | 1 |
| φ25 | PSD-25 | 1 | PDU-12Z | 1 | SO-015-25 | 2 | MYN-7 | 1 | SO-010-28 | 1 |
| φ32 | PSD-32 | 1 | PDU-14Z | 1 | SO-015-29 | 2 | MYN-9 | 1 | SO-010-29A | 1 |
| φ40 | PSD-40 | 1 | PDU-16Z | 1 | SO-015-30 | 2 | MYN-9 | 1 | SO-010-29A | 1 |

注) チューブ内径ごとに使用パッキンをまとめたパッキンセットを用意しております。

エアシリンダ/ロック付JOLシリーズ

形状寸法
複動形 $\phi 20$ /JGL \circ 2-20

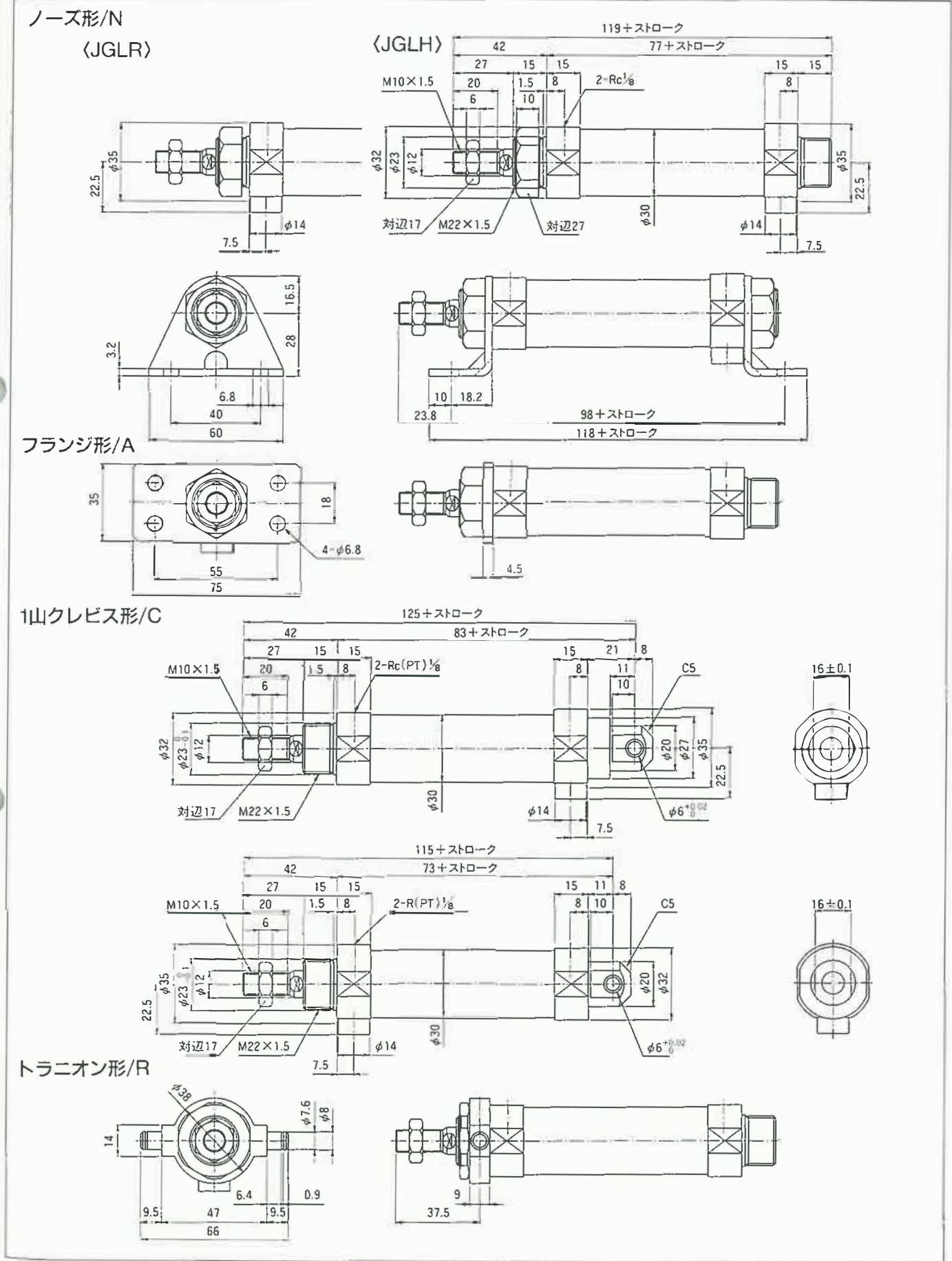
(単位: mm)



エアシリンダ/ロック付JOLシリーズ

形状寸法
複動形 $\phi 25$ /JGL \circ 2-25

(単位: mm)



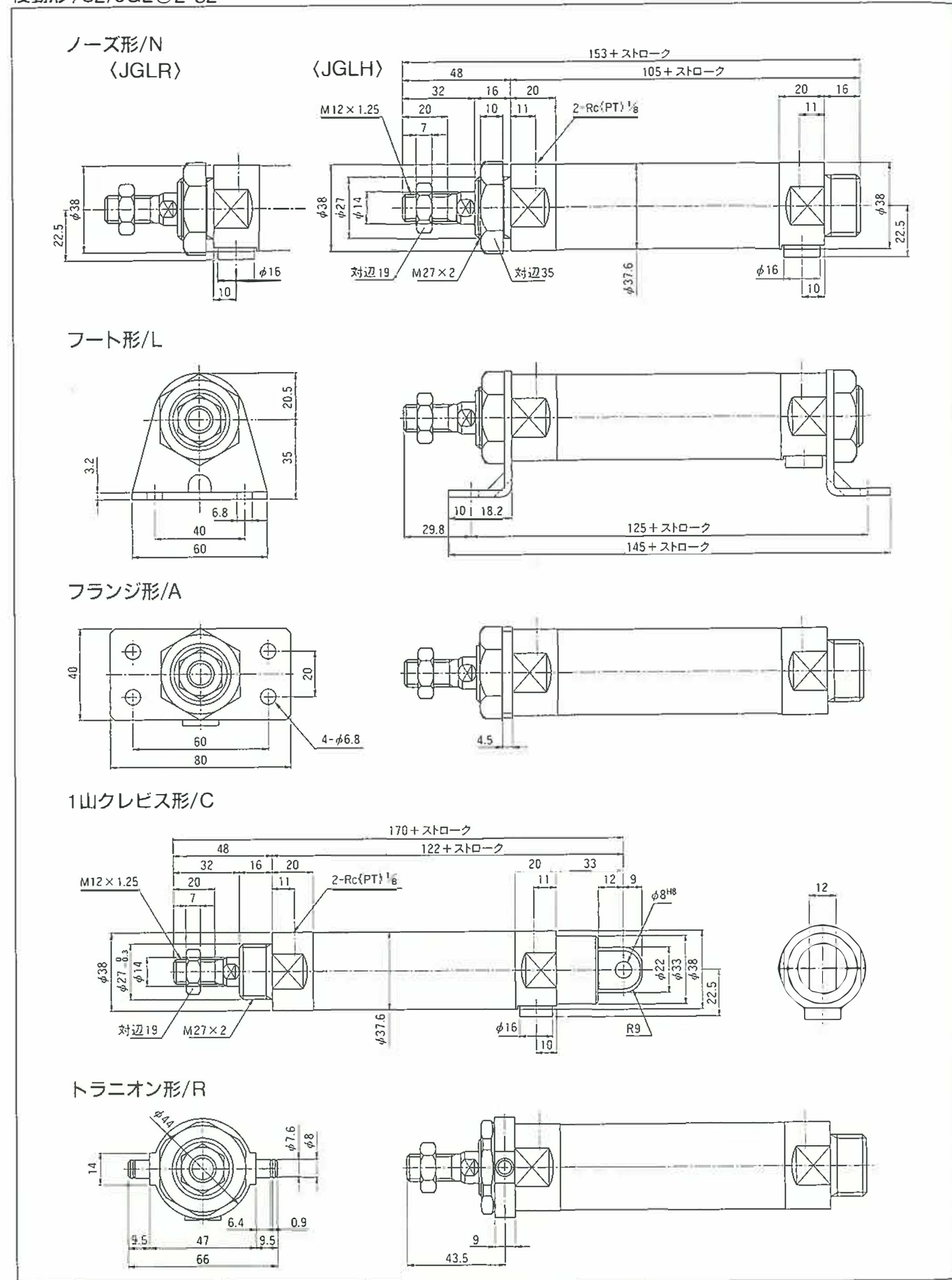
ロック付

エアシリンダ/ロック付JOLシリーズ

形状寸法

複動形φ32/JGLO2-32

(単位:mm)

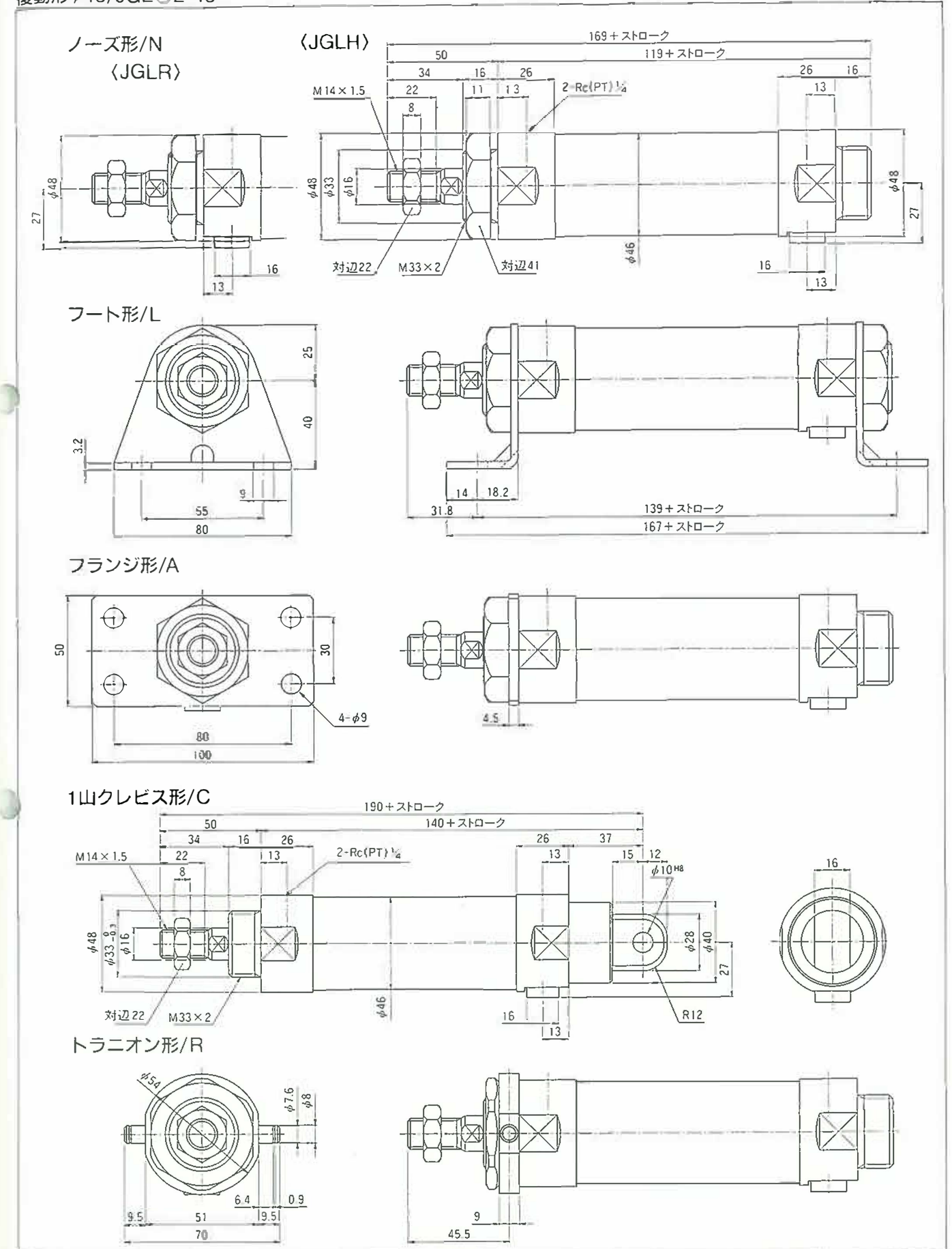


エアシリンダ/ロック付JOLシリーズ

形状寸法

複動形φ40/JGLO2-40

(単位:mm)



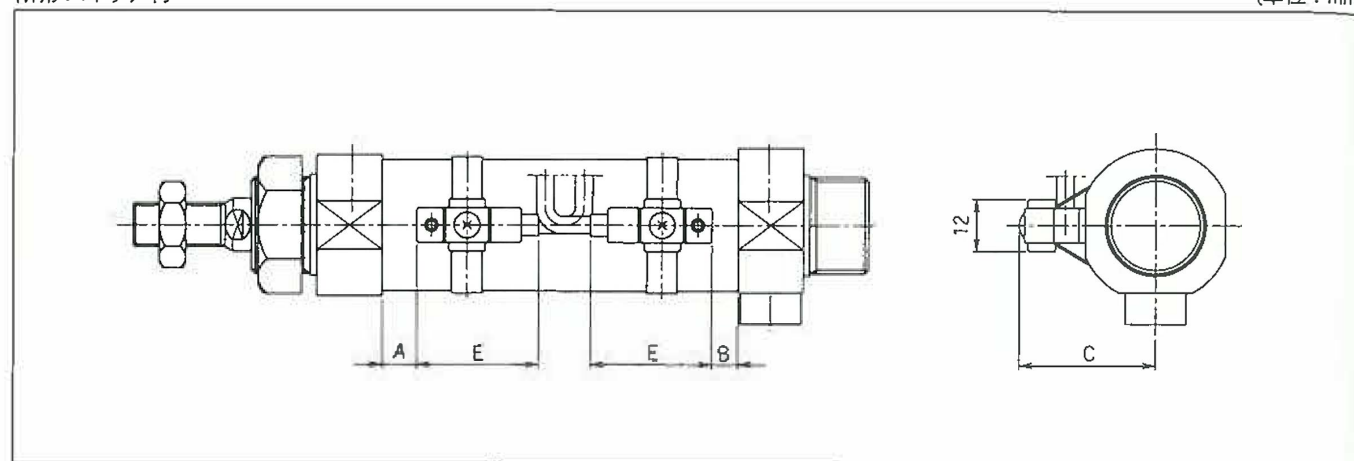
ロック付

エアシリンダ/ロック付J○Lシリーズ

スイッチ設定位置

M形スイッチ付

(単位: mm)



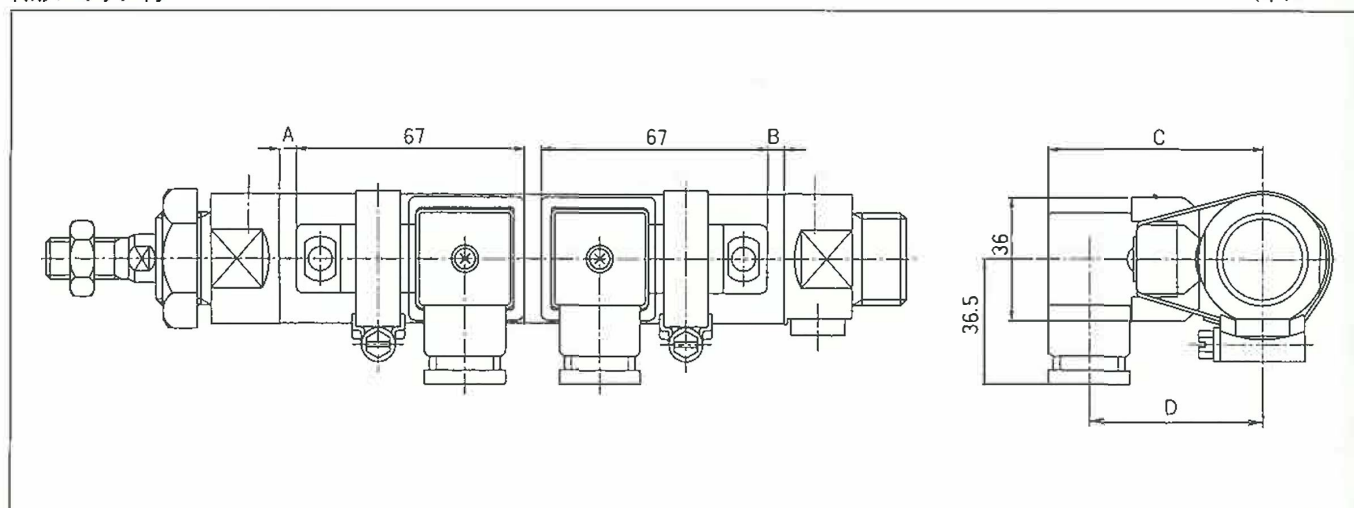
| チューブ内径 (mm) | M形有接点スイッチ付 | | M形無接点スイッチ付 | | C |
|----------------|------------|----|------------|----|----|
| | A | B | A | B | |
| φ20 | 8 | 6 | 11 | 10 | 29 |
| φ25 | 8 | 6 | 12 | 9 | 31 |
| φ32 | 16 | 15 | 19 | 19 | 34 |
| φ40 | 17 | 16 | 20 | 20 | 39 |

| スイッチ | E |
|-----------|----------|
| M形有接点スイッチ | 28 |
| M形無接点スイッチ | 26.5(24) |

注) ()内寸法はMT※Uタイプです。

R形スイッチ付

(単位: mm)

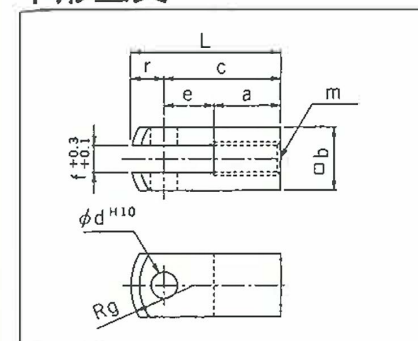


| チューブ内径 (mm) | R形有接点スイッチ付 | | | |
|----------------|------------|---|------|------|
| | A | B | C | D |
| φ20 | 0 | 0 | 56.5 | 44.5 |
| φ25 | 0 | 0 | 59 | 47 |
| φ32 | 7 | 7 | 63 | 51 |
| φ40 | 8 | 8 | 67 | 55 |

エアシリンダ/ロック付J○Lシリーズ

付属品

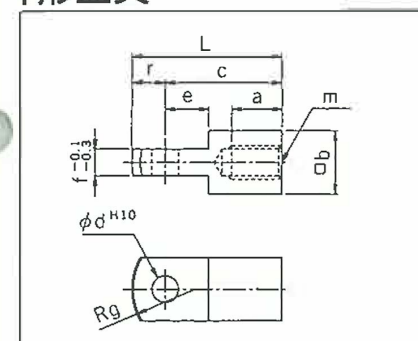
Y形金具



(単位: mm)

| 形式番号 | 適用チューブ内径 | L | a | b | c | d | e | f | g | m | r |
|-------|----------|----|----|----|----|----|----|----|----|----------|----|
| J20-Y | φ20 | 45 | 20 | 19 | 35 | 8 | 15 | 8 | 19 | M8×1.25 | 10 |
| J25-Y | φ25 | 45 | 20 | 19 | 35 | 8 | 15 | 8 | 19 | M10×1.5 | 10 |
| J32-Y | φ32 | 57 | 27 | 22 | 45 | 10 | 18 | 10 | 22 | M12×1.25 | 12 |
| J40-Y | φ40 | 57 | 27 | 22 | 45 | 10 | 18 | 10 | 22 | M14×1.5 | 12 |

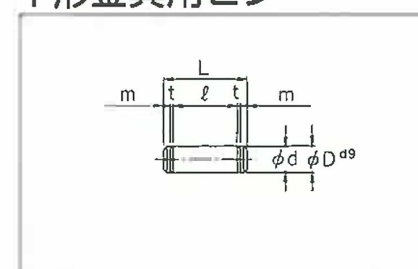
I形金具



(単位: mm)

| 形式番号 | 適用チューブ内径 | L | a | b | c | d | e | f | g | m | r |
|-------|----------|----|----|----|----|----|----|----|----|----------|----|
| J20-I | φ20 | 45 | 20 | 19 | 35 | 8 | 13 | 8 | 19 | M8×1.25 | 10 |
| J25-I | φ25 | 45 | 15 | 19 | 35 | 8 | 13 | 8 | 19 | M10×1.5 | 10 |
| J32-I | φ32 | 57 | 20 | 22 | 45 | 10 | 15 | 10 | 22 | M12×1.25 | 12 |
| J40-I | φ40 | 57 | 20 | 22 | 45 | 10 | 15 | 10 | 22 | M14×1.5 | 12 |

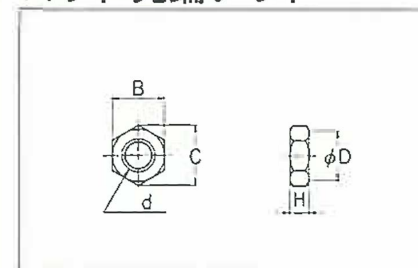
Y形金具用ピン



(単位: mm)

| 形式番号 | 適用チューブ内径 | D | L | d | l | m | t | 使用止め輪 |
|--------|----------|----|----|-----|------|-----|------|-------|
| J20-YP | φ20, φ25 | 8 | 25 | 7.6 | 19.2 | 2 | 0.9 | E7 |
| J32-YP | φ32, φ40 | 10 | 28 | 9.6 | 22.3 | 1.7 | 1.15 | C10 |

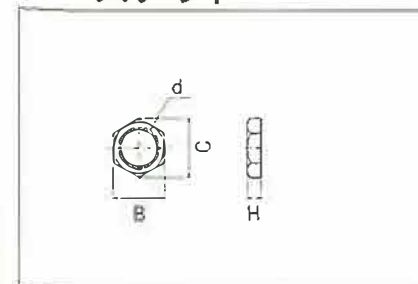
ロッド先端ナット



(単位: mm)

| 形式番号 | 適用チューブ内径 | d | H | B | C | D |
|--------|----------|----------|---|----|------|------|
| J20-RN | φ20 | M8×1.25 | 5 | 13 | 15 | 12.5 |
| J25-RN | φ25 | M10×1.5 | 6 | 17 | 19.6 | 16.5 |
| J32-RN | φ32 | M12×1.25 | 7 | 19 | 21.9 | 18 |
| J40-RN | φ40 | M14×1.5 | 8 | 22 | 25.4 | 21 |

ノーズナット



(単位: mm)

| 形式番号 | 適用チューブ内径 | d | H | B | C |
|--------|----------|---------|----|----|------|
| J20-NN | φ20 | M18×1.5 | 8 | 24 | 27.7 |
| J25-NN | φ25 | M22×1.5 | 10 | 27 | 31.2 |
| J32-NN | φ32 | M27×2 | 10 | 35 | 40.4 |
| J40-NN | φ40 | M33×2 | 11 | 41 | 47.3 |

ロック付