

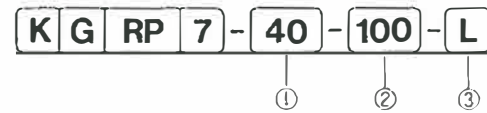
エアシリンダ/中空ロッド仕様 KGRPシリーズ (オーダーメイド)

φ40、φ50、φ63、φ80、φ100

ピストンロッドが中空になっており、空気圧等を供給することができます。



表示方法



- ① チューブ内径 (mm)
- ② ストローク (mm)
- ③ 支持形式

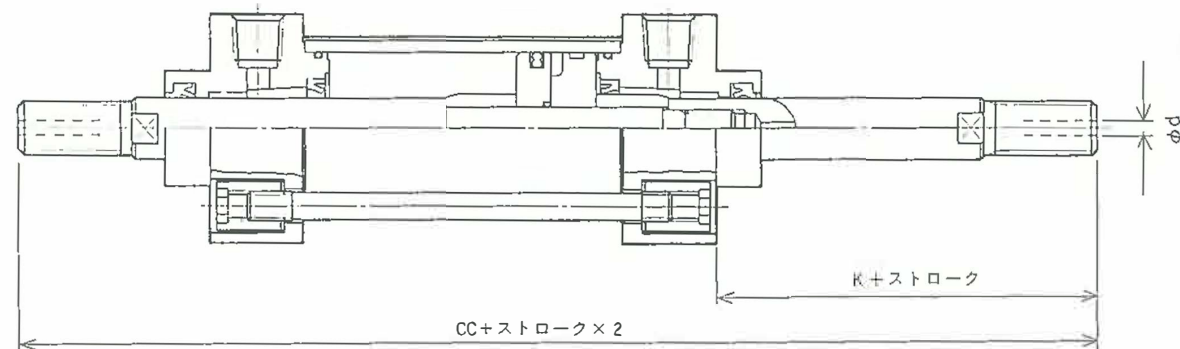
仕様

作動形式	単位	複動形
使用流体		無給油空気
使用圧力範囲	MPa(kgf/cm ²)	0.05~1(0.5~10.2) ^(注)
保証耐圧力	MPa(kgf/cm ²)	1.5(15.3)
周囲温度	℃	5~60
使用ピストン速度	mm/s	50~500
クッション		標準装備
支持形式		ノーズ形、フート形 ロッド側フランジ形、セントラニオン形

注) 最低作動圧力はクッション行程内0.1MPa(1kgf/cm²)、クッション行程外0.05MPa(0.5kgf/cm²)です。SI単位換算 0.1MPa=1.02kgf/cm²

構造・形状寸法

(単位: mm)

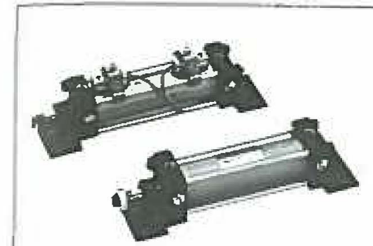


チューブ内径	CC	K	d
φ40	186	51	5
φ50	204	57.5	6
φ63	214	60.5	6
φ80	258	74	8
φ100	270	79	10

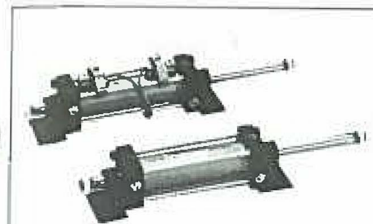
注) 他の寸法は両側ロッド形K○7シリーズと同じです。P243を参照してください。



エアシリンダ Aシリーズ



Aシリーズ φ30~φ100



A○7シリーズ



Aシリーズ φ125~φ200

標準形/Aシリーズ

φ30、φ40、φ50、φ63、φ80、φ100 P.260

両側ロッド形/A○7シリーズ

φ30、φ40、φ50、φ63、φ80、φ100 P.271

オーダーメイド

エアハイドロ仕様 P.279

付属品

P.270

標準形/Aシリーズ

φ125、φ140、φ160、φ180、φ200 P.280

付属品

P.290

エアシリンダ/Aシリーズ

チューブ内径/φ30、φ40、φ50、φ63、φ80、φ100
φ125、φ140、φ160、φ180、φ200



形式

給油タイプ	<input type="checkbox"/>	<input type="checkbox"/>	<input type="checkbox"/>
無給油タイプ	<input type="checkbox"/>	<input type="checkbox"/>	<input type="checkbox"/>

作動形式

複動形	<input type="checkbox"/>	<input type="checkbox"/>	<input type="checkbox"/>
-----	--------------------------	--------------------------	--------------------------

クッション

クッションあり	<input type="checkbox"/>	<input type="checkbox"/>	<input type="checkbox"/>
クッションなし	<input type="checkbox"/>	<input type="checkbox"/>	<input type="checkbox"/>

支持形式

フート形	<input type="checkbox"/>	<input type="checkbox"/>	<input type="checkbox"/>
ロッド側フランジ形	<input type="checkbox"/>	<input type="checkbox"/>	<input type="checkbox"/>
ヘッド側フランジ形	<input type="checkbox"/>	<input type="checkbox"/>	<input type="checkbox"/>
1山クレビス形	<input type="checkbox"/>	<input type="checkbox"/>	<input type="checkbox"/>
2山クレビス形	<input type="checkbox"/>	<input type="checkbox"/>	<input type="checkbox"/>
センタトラニオン形	<input type="checkbox"/>	<input type="checkbox"/>	<input type="checkbox"/>

スイッチ付

R形有接点	<input type="checkbox"/>	<input type="checkbox"/>	<input type="checkbox"/>
-------	--------------------------	--------------------------	--------------------------



付属品

(標準装備) ●ロッド先端ナット ●クレビスピン
(オプション) ●Y形金具 ●I形金具

オーダーメイド

エアハイドロ仕様(P.279)

エアシリンダ/標準形 Aシリーズ

φ30、φ40、φ50、φ63、φ80、φ100

電子カタログの
提供が可能です。



Aシリーズ

表示方法

給油タイプ **A G 2 - 40 N - 100 - J - L - RA 2 - Y**
① ② ④ ⑤ ⑥ ⑦ ⑧ ⑨ ⑩ ⑪ ⑫

無給油タイプ **A G N 2 - 40 N - 100 - J - L - RA 2 - Y**
① ③ ④ ⑤ ⑥ ⑦ ⑧ ⑨ ⑩ ⑪ ⑫

①磁石内蔵の有無

C	磁石なし	スイッチ付不可
G	磁石内蔵	スイッチ付可能

②チューブ材質

無記号	アルミチューブ
F	鉄チューブ

注) 給油タイプのスイッチ付および無給油タイプの場合はアルミチューブのみです。

③給油の有無

無記号	給油タイプ
N	無給油タイプ(アルミチューブのみ)

④作動形式

2	複動形片側ロッド
---	----------

⑤チューブ内径(mm)

30	φ30
40	φ40
50	φ50
63	φ63
80	φ80
100	φ100

⑥クッション

無記号	両側クッション付(標準)
R	ロッド側クッション付
H	ヘッド側クッション付
N	クッションなし

⑦ストローク(mm)

標準ストローク(P.261)を参照してください。

⑧ジャバラ

無記号	ジャバラなし
J	ジャバラ付

注) ジャバラの材質はナイロンターポリンです。これ以外の材質をご希望の場合はご相談ください。

⑨支持形式

L	フート形
A	ロッド側フランジ形
B	ヘッド側フランジ形
C	1山クレビス形
W	2山クレビス形
T	センタトラニオン形

⑩スイッチの種類

無記号	スイッチなし	
RA	RA (AC100、200V)	R形 有接点
RB	RD-1 (DC24V)	
RC	RD-2 (DC24V)	
RD	RD-3 (DC5、6V)	
RE	R (AC6-240V DC5-100V)	
RF	RAC (AC100、200V)	
RG	RDC-1(DC24V)	
RH	RDC-2(DC24V)	
RJ	RDC-3(DC5、6V)	

⑪スイッチの数

無記号	スイッチなし
2	2個付
1	1個付

⑫先端金具

無記号	金具なし
Y	Y形金具付
I	I形金具付

パッキンセット形式番号

チューブ内径 (mm)	パッキンセット	
	給油タイプ	無給油タイプ
φ30	A30-PS	AN30-PS
φ40	A40-PS	AN40-PS
φ50	A50-PS	AN50-PS
φ63	A63-PS	AN63-PS
φ80	A80-PS	AN80-PS
φ100	A100-PS	AN100-PS

スイッチ取付金具形式番号

チューブ内径 (mm)	R形スイッチ 取付金具
φ30	A30-RJ
φ40	A40-RJ
φ50	A50-RJ
φ63	A63-RJ
φ80	A80-RJ
φ100	A100-RJ

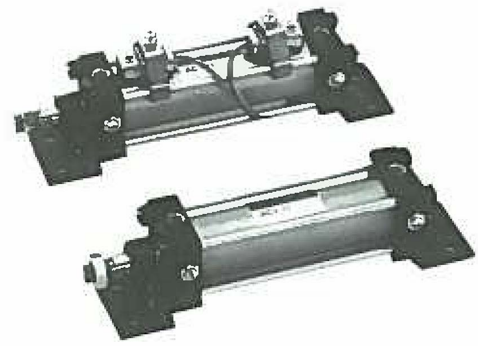
支持金具形式番号

チューブ内径(mm)	φ30	φ40	φ50	φ63	φ80	φ100
フート金具	A30-L	A40-L	A50-L	A63-L	A80-L	A100-L
フランジ金具	A30-A	A40-A	A50-A	A63-A	A80-A	A100-A
1山クレビス金具	A30-C	A40-C	A50-C	A63-C	A80-C	A100-C
2山クレビス金具	A30-W	A40-W	A50-W	A63-W	A80-W	A100-W
トラニオン金具	A30-T	A40-T	A50-T	A63-T	A80-T	A100-T

注) 支持金具の変更をするための組み替えはできません。

エアシリンダ/標準形 Aシリーズ

給油タイプ φ30、φ40、φ50、φ63、φ80、φ100
無給油タイプ φ30、φ40、φ50、φ63、φ80、φ100



仕様

形 式	単 位	給油タイプ	無給油タイプ
作 動 形 式		複 動 形	
使 用 流 体		給油空気	無給油空気
使 用 圧 力 範 囲	MPa(kgf/cm ²)	0.05~1.0(0.5~10.2) (注)	
保 証 耐 圧 力	MPa(kgf/cm ²)	1.5(15.3)	
周 囲 温 度	℃	5~60	
使 用 ピ ス ト ン 速 度	mm/s	50~500	
ク ッ シ ョ ン		標準装備	
ス ト ロ ー ク 長 さ の 許 容 値	mm	~250: + ⁰ ₀ 251~1000: + ⁰ ₀	
支 持 形 式		フート形、ロッド側フランジ形 ヘッド側フランジ形、1山クレビス形 2山クレビス形、センタラニオン形	

注) 最低作動圧力はクッション行程内0.1MPa(1kgf/cm²)、クッション行程外0.05MPa(0.5kgf/cm²)です。

標準ストローク

(単位:mm)

チューブ内径	標準ストローク	限界ストローク	
φ30	50、75、100、150、200、250 300、350、400、450、500	600	
φ40		800	
φ50			1000
φ63			
φ80			
φ100			

クッションストローク

(単位:mm)

チューブ内径	クッションストローク
φ30	15
φ40	20
φ50	
φ63	
φ80	
φ100	

付属品

名 称	フート形	ロッド側 フランジ形	ヘッド側 フランジ形	1山 クレビス形	2山 クレビス形	センタ ラニオン形
標準装備	○	○	○	○	○	○
オプション	○	○	○	○	○	○
	○	○	○	○	○	○

名 称	フート形	ロッド側 フランジ形	ヘッド側 フランジ形	1山 クレビス形	2山 クレビス形	センタ ラニオン形
標準装備	○	○	○	○	○	○
オプション	○	○	○	○	○	○
	○	○	○	○	○	○

エアシリンダ/標準形Aシリーズ

理論出力

(単位: kgf)

チューブ内径 (mm)	作動方向	使用圧力 (kgf/cm ²)									
		1	2	3	4	5	6	7	8	9	10
φ30	ロッド出	7	14	21	28	35	42	49	56	63	70
	ロッド引	5	11	16	21	27	32	38	43	49	54
φ40	ロッド出	12	25	37	50	62	75	87	100	113	125
	ロッド引	10	21	31	42	52	63	73	84	95	105
φ50	ロッド出	19	39	58	78	98	117	137	157	176	196
	ロッド引	16	32	49	65	82	98	115	131	148	164
φ63	ロッド出	31	62	93	124	155	187	218	249	280	311
	ロッド引	28	56	84	112	140	168	196	224	252	280
φ80	ロッド出	50	100	150	201	251	301	351	402	452	502
	ロッド引	45	90	136	181	226	272	317	362	408	432
φ100	ロッド出	78	157	235	314	392	471	549	628	706	785
	ロッド引	71	142	214	285	357	428	500	571	643	714

注) 実効出力=理論出力×0.85

シリンダ質量

アルミチューブ

(単位: kg)

チューブ内径 (mm)	基準質量 (ストローク 0 mm)					割増質量 1mmストローク当り
	フート形	フランジ形	1山クレビス形	2山クレビス形	センタラニオン形	
φ30	0.88	0.89	1.00	1.01	1.07	0.0028
φ40	1.38	1.32	1.49	1.50	1.65	0.0039
φ50	2.10	2.07	2.36	2.35	2.66	0.0057
φ63	2.71	2.69	3.03	3.06	3.27	0.0062
φ80	4.86	4.99	5.42	5.47	6.03	0.0105
φ100	6.41	6.71	7.45	7.45	8.89	0.0124

鉄チューブ

(単位: kg)

チューブ内径 (mm)	基準質量 (ストローク 0 mm)					割増質量 1mmストローク当り
	フート形	フランジ形	1山クレビス形	2山クレビス形	センタラニオン形	
φ30	1.03	1.04	1.15	1.16	1.22	0.0028
φ40	1.49	1.43	1.60	1.61	1.76	0.0039
φ50	2.29	2.26	2.55	2.54	2.85	0.0057
φ63	2.93	2.91	3.25	3.28	3.49	0.0062
φ80	8.04	8.17	8.60	8.65	9.21	0.0105
φ100	11.29	11.59	12.33	12.33	13.77	0.0124

算出方法

(例) AC2-50-100-L
基準質量……2.10kg
割増質量……0.0057/ストローク
ストローク…100ストローク
2.10 + 0.0057 × 100 = 2.67kg

スイッチ付/スイッチの詳細仕様はP.461~463を参照してください。

R形有接点スイッチ

リード線タイプ

スイッチ 形 式	使用電圧 (V)	使用電流範囲 (mA)	表 示 ランプ (ON点灯)	適用用途
RA	AC100	5~35	○	リレー
	AC200	5~25	○	シーケンサ
RD-1	DC24	23~65	○	リレー
RD-2	DC24	5~35	○	シーケンサ
RD-3	DC5、6	50以下(誘導負荷) 250以下(抵抗負荷)	○	IC回路
R	AC6~240	50以下(誘導負荷) 250以下(抵抗負荷)	なし	リレー
	DC5~100			

R形有接点スイッチ

コンジットタイプ(DIN端子)

スイッチ 形 式	使用電圧 (V)	使用電流範囲 (mA)	表 示 ランプ (ON点灯)	適用用途
RAC	AC100	5~35	○	リレー
	AC200	5~25	○	シーケンサ
RDC-1	DC24	23~65	○	リレー
RDC-2	DC24	5~35	○	シーケンサ
RDC-3	DC5、6	50以下(誘導負荷) 250以下(抵抗負荷)	○	IC回路

スイッチ付

R形スイッチ付最小ストローク

リード線タイプ

(単位:mm)

チューブ内径 (mm)	スイッチ取付数			
	センタラニオン形以外の支持形式			センタラニオン形
	2個付(同面取付)	2個付(異面取付)	1個付	2個付(同面取付)
φ30	60	20	12	100
φ40			13	
φ50			16	
φ63			18	
φ80			16	
φ100				125

コンジツタイプ

(単位:mm)

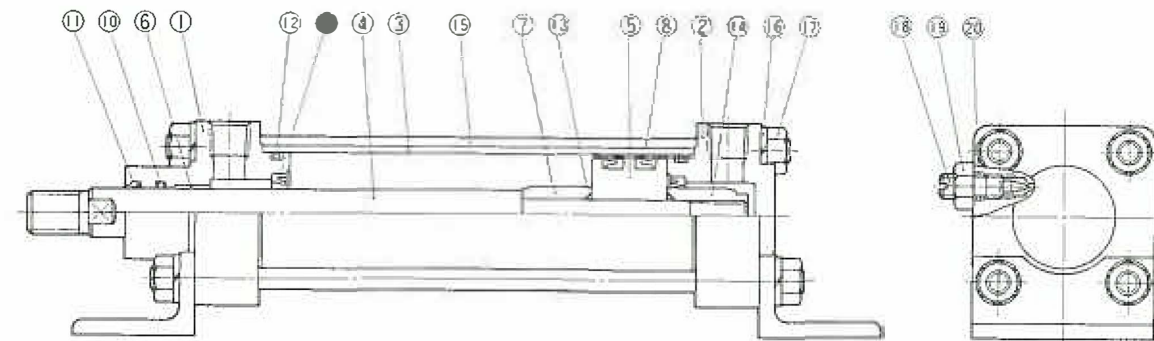
チューブ内径 (mm)	スイッチ取付数			
	センタラニオン形以外の支持形式			センタラニオン形
	2個付(同面取付)	2個付(異面取付)	1個付	2個付(同面取付)
φ30	90	30	27	130
φ40			28	
φ50			31	
φ63	95			135
φ80				150
φ100				

取扱い上の注意

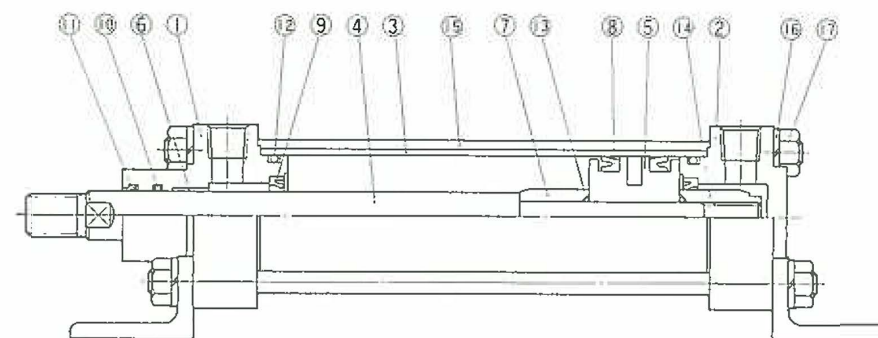
- ① ピストンロッドに偏心荷重や横荷重がかからない状態でご使用ください。
- ② 圧縮空気中のゴミや水分はシリンダの寿命を短くします。エアラインには必ずエアフィルタを使用してゴミや水分を除去してください。
- ③ 配管の際は配管内、継手内のゴミ・切粉・錆などがシリンダ内に入らないように十分フラッシングをしてください。
- ④ ピストンロッドの摺動部に傷や打こんをつけないように注意してください。パッキン類の損傷をまねき、エア漏れの原因となります。
- ⑤ 給油する場合はタービン油1種(ISO VG32)を使用してください。
- ⑥ クッションはあらかじめ適度な調整をしてありますが、シリンダの作動状態に合わせて調整してください。
- ⑦ シリンダの作動速度は、スピードコントローラを取り付けることにより一定範囲内で自由に設定することができます。スピードコントローラはできるだけメータアウト回路で接続してください。

構造

給油タイプ φ30~φ100



無給油タイプ φ30~φ100



主要部品

部番	部品名称	材質	部番	部品名称	材質
①	ロッドカバー	AC-2A	⑫	チューブガスケット	NBR
②	ヘッドカバー	AC-2A	⑬	スリーブガスケット	NBR
③	シリンダチューブ	A6063またはSTKM13A	⑭	スリーブナット	S45C
④	ピストンロッド	S45C	⑮	タイロッド	S45C
⑤	ピストン	FC25またはA5056	⑯	ばね座金	SWRH
⑥	ブッシュ	焼結含油材	⑰	六角ナット	SWRM
⑦	クッションスリーブ	S45C	⑱	クッションロックナット	SWRM
●	ピストンパッキン	NBR	⑲	クッションロックナット	SWRM
⑨	クッションパッキン	NBR	⑳	バルブパッキン	NBR
⑩	ロッドパッキン	NBR	㉑	ロッド先端ナット	SWRM
⑪	ダストワイバ	NBR			

使用パッキン形式

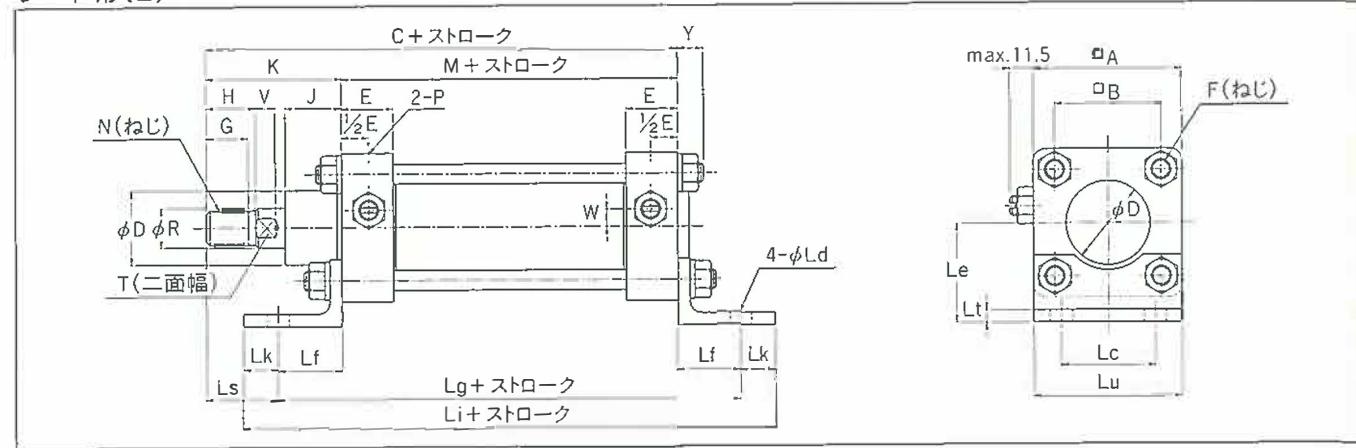
チューブ内径 (mm)	⑧ピストンパッキン		⑨クッションパッキン		⑩ロッドパッキン		⑪ダストワイバ		⑫チューブガスケット		⑬スリーブガスケット		⑳バルブパッキン	
	形式	個数	形式	個数	形式	個数	形式	個数	形式	個数	形式	個数	形式	個数
φ30	UPP-30 GLY-22.4	2	CP-16	2	P14 MY-14	1	DP-14	1	KG30	2	P8	2	P6	2
φ40	UPP-40 GLY-30	2	CP-18	2	P16 MY-16	1	DP-16	1	G35	2	P10	2	P6	2
φ50	UPP-50 GLY-40	2	CP-24	2	P20 MY-20	1	DP-20	1	G45	2	P12	2	P6	2
φ63	UPP-63 GLY-53	2	CP-24	2	P20 MY-20	1	DP-20	1	AN6230-6	2	P12	2	P6	2
φ80	UPP-80 GLY-70	2	CP-35	2	P30 P30	1	DP-30	1	G75	2	P22	2	P6	2
φ100	UPP-100 GLY-85	2	CP-35	2	P30 P30	1	DP-30	1	G95	2	P22	2	P6	2

- 注) 1.⑧ピストンパッキン、⑩ロッドパッキンについては上段が給油タイプ用、下段が無給油タイプ用です。
2.チューブ内径ごとに使用パッキンをまとめたパッキンセットを用意しております。

エアシリンダ/標準形Aシリーズ

形状寸法 フート形(L)

(単位:mm)



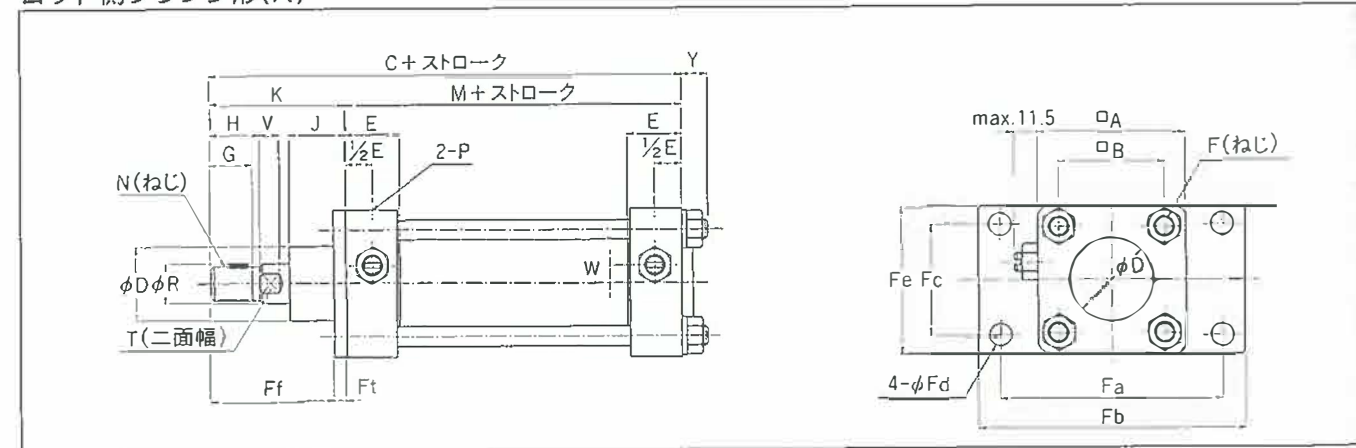
チューブ内径	A	B	C	D	E	F	G	H	J	K	M	N	P	R	T	V	W	Y
φ30	51	35	$\frac{131}{136}$	(26)	22	M6	15	18	(19)	48	$\frac{83}{88}$	M12×1.5	Rc $\frac{1}{4}$	14	12	8	7.5	7.5
φ40	60	43	$\frac{142}{147}$	(30)	22	M8	17	20	(23)	55	$\frac{87}{92}$	M14×1.5	Rc $\frac{1}{4}$	16	14	8	10	9.5
φ50	72	52	$\frac{155}{160}$	(36)	26	M10	22	25	(23)	60	$\frac{95}{100}$	M18×1.5	Rc $\frac{3}{8}$	20	17	8	0	11.5
φ63	81	61	$\frac{155}{160}$	(36)	26	M10	22	25	(23)	60	$\frac{95}{100}$	M18×1.5	Rc $\frac{3}{8}$	20	17	8	0	11.5
φ80	98	74	$\frac{196}{201}$	(48)	32	M12	31	35	(33)	86	$\frac{110}{115}$	M26×1.5	Rc $\frac{1}{2}$	30	27	13	0	14
φ100	114	90	$\frac{204}{209}$	(48)	32	M12	31	35	(33)	86	$\frac{118}{123}$	M26×1.5	Rc $\frac{1}{2}$	30	27	13	0	14

チューブ内径	Lc	Ld	Le	Lf	Lg	Li	Lk	Ls	Lt	Lu
φ30	30	9	36	24	$\frac{131}{136}$	$\frac{151}{156}$	10	24	4	51
φ40	38	9	40	26	$\frac{139}{144}$	$\frac{167}{172}$	14	29	5	60
φ50	45	9	45	27	$\frac{149}{154}$	$\frac{175}{180}$	13	33	5	72
φ63	56	11	53	30	$\frac{155}{160}$	$\frac{185}{190}$	15	30	6	81
φ80	70	14	63	37	$\frac{184}{189}$	$\frac{216}{221}$	16	49	7	98
φ100	80	14	72	40	$\frac{198}{203}$	$\frac{238}{243}$	20	46	7	114

表中のC、M、Lg、Li寸法は
上段：給油タイプ（マグネットなし）
下段：給油タイプ（マグネット内蔵）
無給油タイプ
の場合です。

ロッド側フランジ形(A)

(単位:mm)



チューブ内径	A	B	C	D	E	F	G	H	J	K	M	N	P	R	T	V	W	Y
φ30	51	35	$\frac{131}{136}$	(26)	22	M6	15	18	(19)	48	$\frac{83}{88}$	M12×1.5	Rc $\frac{1}{4}$	14	12	8	7.5	7.5
φ40	60	43	$\frac{142}{147}$	(30)	22	M8	17	20	(23)	55	$\frac{87}{92}$	M14×1.5	Rc $\frac{1}{4}$	16	14	8	10	9.5
φ50	72	52	$\frac{155}{160}$	(36)	26	M10	22	25	(23)	60	$\frac{95}{100}$	M18×1.5	Rc $\frac{3}{8}$	20	17	8	0	11.5
φ63	81	61	$\frac{155}{160}$	(36)	26	M10	22	25	(23)	60	$\frac{95}{100}$	M18×1.5	Rc $\frac{3}{8}$	20	17	8	0	11.5
φ80	98	74	$\frac{196}{201}$	(48)	32	M12	31	35	(33)	86	$\frac{110}{115}$	M26×1.5	Rc $\frac{1}{2}$	30	27	13	0	14
φ100	114	90	$\frac{204}{209}$	(48)	32	M12	31	35	(33)	86	$\frac{118}{123}$	M26×1.5	Rc $\frac{1}{2}$	30	27	13	0	14

チューブ内径	Fa	Fb	Fc	Fd	Fe	Ff	Ft
φ30	84	100	37	9	51	43	5
φ40	90	108	45	9	60	50	5
φ50	90	108	52	9	72	54	6
φ63	102	122	61	11	81	52	8
φ80	124	150	74	14	98	74	12
φ100	140	166	88	14	114	74	12

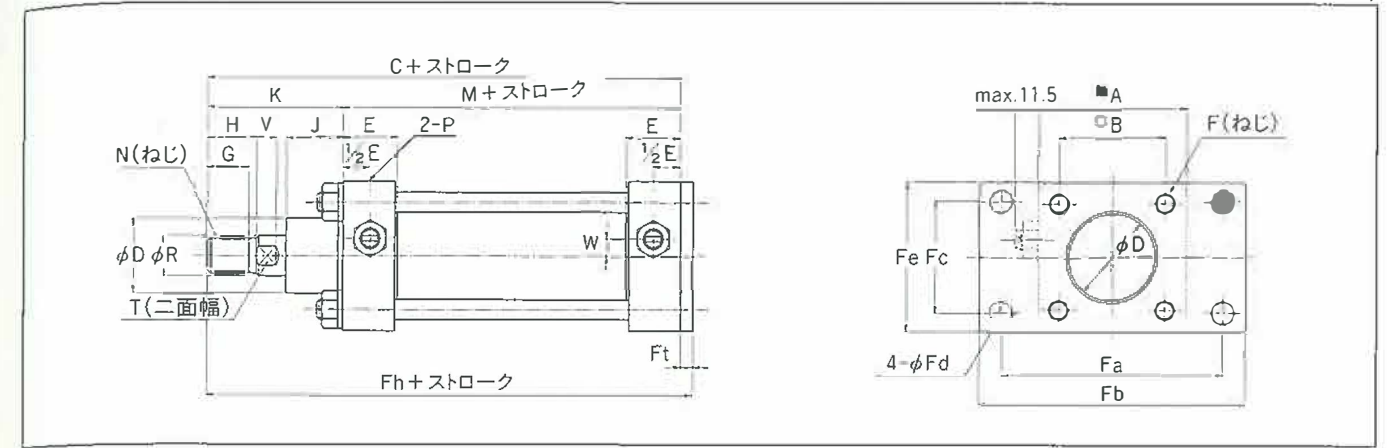
表中のC、M寸法は
上段：給油タイプ（マグネットなし）
下段：給油タイプ（マグネット内蔵）
無給油タイプ
の場合です。

エアシリンダ/標準形Aシリーズ

形状寸法

ヘッド側フランジ形(B)

(単位:mm)



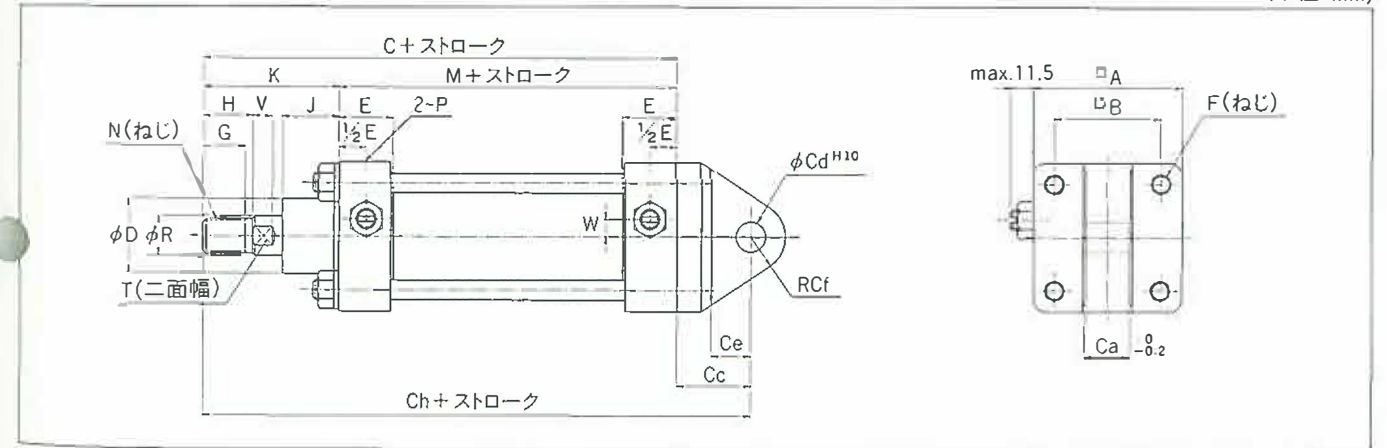
チューブ内径	A	B	C	D	E	F	G	H	J	K	M	N	P	R	T	V	W
φ30	51	35	$\frac{131}{136}$	(26)	22	M6	15	18	(19)	48	$\frac{83}{88}$	M12×1.5	Rc $\frac{1}{4}$	14	12	8	7.5
φ40	60	43	$\frac{142}{147}$	(30)	22	M8	17	20	(23)	55	$\frac{87}{92}$	M14×1.5	Rc $\frac{1}{4}$	16	14	8	10
φ50	72	52	$\frac{155}{160}$	(36)	26	M10	22	25	(23)	60	$\frac{95}{100}$	M18×1.5	Rc $\frac{3}{8}$	20	17	8	0
φ63	81	61	$\frac{155}{160}$	(36)	26	M10	22	25	(23)	60	$\frac{95}{100}$	M18×1.5	Rc $\frac{3}{8}$	20	17	8	0
φ80	98	74	$\frac{196}{201}$	(48)	32	M12	31	35	(33)	86	$\frac{110}{115}$	M26×1.5	Rc $\frac{1}{2}$	30	27	13	0
φ100	114	90	$\frac{204}{209}$	(48)	32	M12	31	35	(33)	86	$\frac{118}{123}$	M26×1.5	Rc $\frac{1}{2}$	30	27	13	0

チューブ内径	Fa	Fb	Fc	Fd	Fe	Fh	Ft
φ30	84	100	37	9	51	$\frac{136}{141}$	5
φ40	90	108	45	9	60	$\frac{147}{152}$	5
φ50	90	108	52	9	72	$\frac{161}{166}$	6
φ63	102	122	61	11	81	$\frac{163}{168}$	8
φ80	124	150	74	14	98	$\frac{208}{213}$	12
φ100	140	166	88	14	114	$\frac{216}{221}$	12

表中のC、M、Fh寸法は
上段：給油タイプ（マグネットなし）
下段：給油タイプ（マグネット内蔵）
無給油タイプ
の場合です。

1山クレビス形(C)

(単位:mm)



チューブ内径	A	B	C	D	E	F	G	H	J	K	M	N	P	R	T	V	W
φ30	51	35	$\frac{131}{136}$	(26)	22	M6	15	18	(19)	48	$\frac{83}{88}$	M12×1.5	Rc $\frac{1}{4}$	14	12	8	7.5
φ40	60	43	$\frac{142}{147}$	(30)	22	M8	17	20	(23)	55	$\frac{87}{92}$	M14×1.5	Rc $\frac{1}{4}$	16	14	8	10
φ50	72	52	$\frac{155}{160}$	(36)	26	M10	22	25	(23)	60	$\frac{95}{100}$	M18×1.5	Rc $\frac{3}{8}$	20	17	8	0
φ63	81	61	$\frac{155}{160}$	(36)	26	M10	22	25	(23)	60	$\frac{95}{100}$	M18×1.5	Rc $\frac{3}{8}$	20	17	8	0
φ80	98	74	$\frac{196}{201}$	(48)	32	M12	31	35	(33)	86	$\frac{110}{115}$	M26×1.5	Rc $\frac{1}{2}$	30	27	13	0
φ100	114	90	$\frac{204}{209}$	(48)	32	M12	31	35	(33)	86	$\frac{118}{123}$	M26×1.5	Rc $\frac{1}{2}$	30	27	13	0

チューブ内径	Ca	Cc	Cd	Ce	Cf	Ch
φ30	18	28	10	15	12	$\frac{159}{164}$
φ40	18	30	12	16	14	$\frac{172}{177}$
φ50	20	35	12	21	14	$\frac{190}{195}$
φ63	24	40	14	25	14	$\frac{195}{200}$
φ80	28	47	18	27	20	$\frac{243}{248}$
φ100	34	56	20	36	20	$\frac{260}{265}$

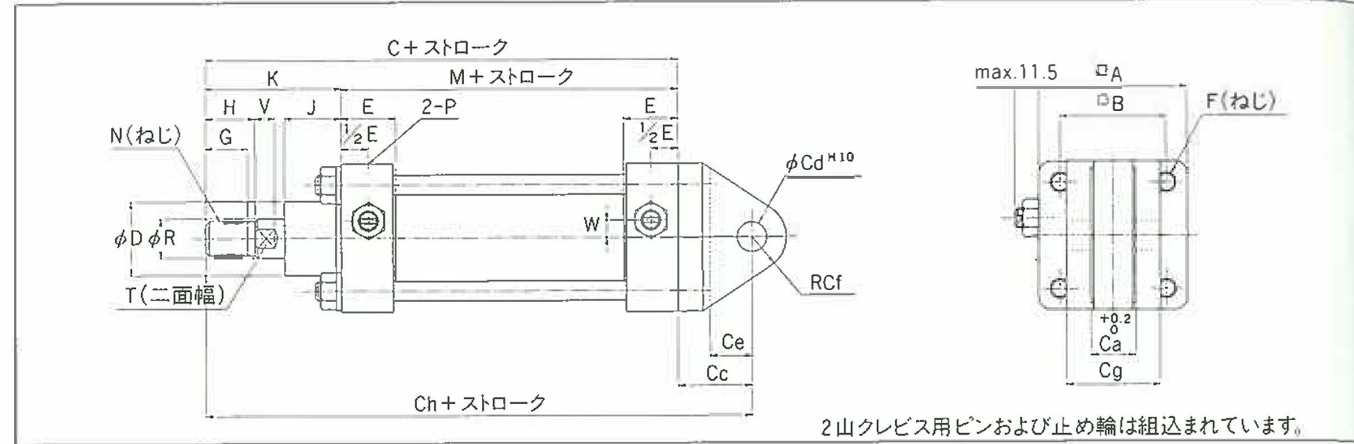
表中のC、M、Ch寸法は
上段：給油タイプ（マグネットなし）
下段：給油タイプ（マグネット内蔵）
無給油タイプ
の場合です。

エアシリンダ/標準形Aシリーズ

形状寸法

2山クレビス形(W)

(単位:mm)



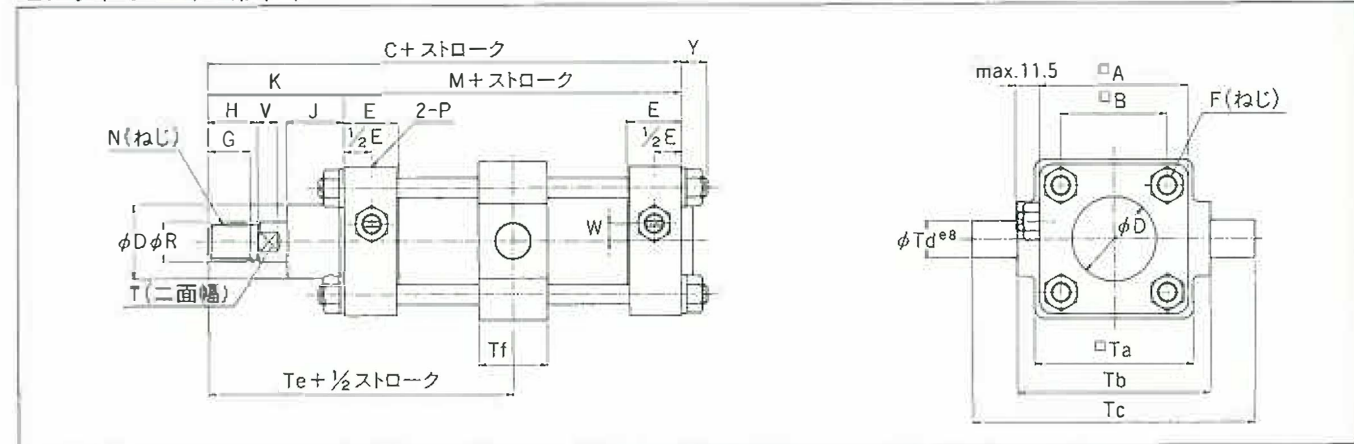
チューブ内径	A	B	C	D	E	F	G	H	J	K	M	N	P	R	T	V	W
φ30	51	35	$\frac{131}{136}$	(26)	22	M6	15	18	(19)	48	$\frac{83}{88}$	M12×1.5	Rc $\frac{1}{4}$	14	12	8	7.5
φ40	60	43	$\frac{142}{147}$	(30)	22	M8	17	20	(23)	55	$\frac{87}{92}$	M14×1.5	Rc $\frac{1}{4}$	16	14	8	10
φ50	72	52	$\frac{155}{160}$	(36)	26	M10	22	25	(23)	60	$\frac{95}{100}$	M18×1.5	Rc $\frac{3}{8}$	20	17	8	0
φ63	81	61	$\frac{155}{160}$	(36)	26	M10	22	25	(23)	60	$\frac{95}{100}$	M18×1.5	Rc $\frac{3}{8}$	20	17	8	0
φ80	98	74	$\frac{196}{201}$	(48)	32	M12	31	35	(33)	86	$\frac{110}{115}$	M26×1.5	Rc $\frac{1}{2}$	30	27	13	0
φ100	114	90	$\frac{204}{209}$	(48)	32	M12	31	35	(33)	86	$\frac{118}{123}$	M26×1.5	Rc $\frac{1}{2}$	30	27	13	0

チューブ内径	Ca	Cc	Cd	Ce	Cf	Cg	Ch
φ30	18	28	10	15	12	38	$\frac{159}{164}$
φ40	18	30	12	16	14	38	$\frac{172}{177}$
φ50	20	35	12	21	14	44	$\frac{190}{195}$
φ63	24	40	14	25	14	48	$\frac{195}{200}$
φ80	28	47	18	27	20	58	$\frac{243}{248}$
φ100	34	56	20	36	20	70	$\frac{260}{265}$

表中のC、M、Ch寸法は
 上段：給油タイプ（マグネットなし）
 下段：給油タイプ（マグネット内蔵）
 無給油タイプ
 の場合です。

セントラニオン形(T)

(単位:mm)



チューブ内径	A	B	C	D	E	F	G	H	J	K	M	N	P	R	T	V	W	Y
φ30	51	35	$\frac{131}{136}$	(26)	22	M6	15	18	(19)	48	$\frac{83}{88}$	M12×1.5	Rc $\frac{1}{4}$	14	12	8	7.5	7.5
φ40	60	43	$\frac{142}{147}$	(30)	22	M8	17	20	(23)	55	$\frac{87}{92}$	M14×1.5	Rc $\frac{1}{4}$	16	14	8	10	9.5
φ50	72	52	$\frac{155}{160}$	(36)	26	M10	22	25	(23)	60	$\frac{95}{100}$	M18×1.5	Rc $\frac{3}{8}$	20	17	8	0	11.5
φ63	81	61	$\frac{155}{160}$	(36)	26	M10	22	25	(23)	60	$\frac{95}{100}$	M18×1.5	Rc $\frac{3}{8}$	20	17	8	0	11.5
φ80	98	74	$\frac{196}{201}$	(48)	32	M12	31	35	(33)	86	$\frac{110}{115}$	M26×1.5	Rc $\frac{1}{2}$	30	27	13	0	14
φ100	114	90	$\frac{204}{209}$	(48)	32	M12	31	35	(33)	86	$\frac{118}{123}$	M26×1.5	Rc $\frac{1}{2}$	30	27	13	0	14

チューブ内径	Ta	Tb	Tc	Td	Te	Tf
φ30	54	68	94	12	$\frac{89.5}{92}$	22
φ40	64	78	114	15	$\frac{98.5}{101}$	28
φ50	80	94	134	15	$\frac{107.5}{110}$	30
φ63	92	106	146	20	$\frac{107.5}{110}$	30
φ80	110	130	180	25	$\frac{141}{143.5}$	40
φ100	135	155	199	30	$\frac{145}{147.5}$	50

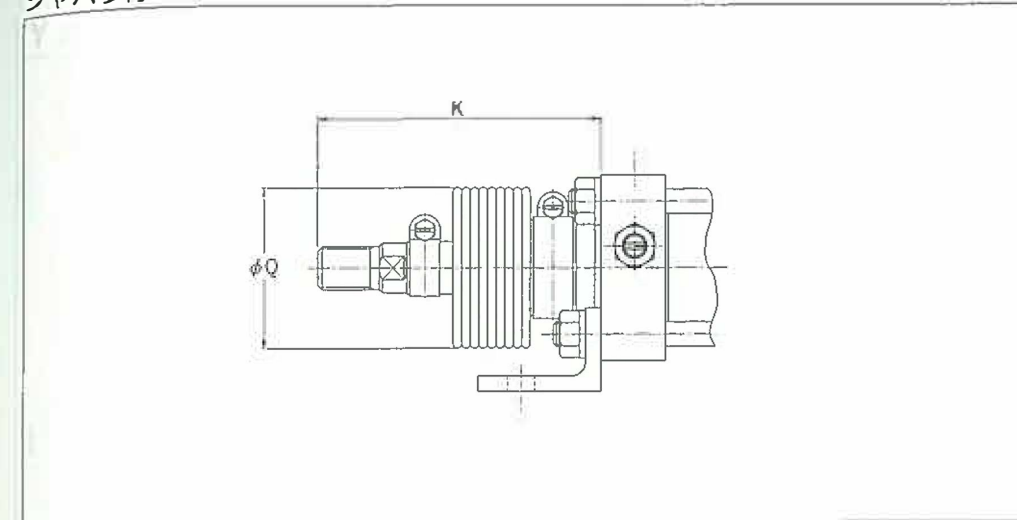
表中のC、M、Te寸法は
 上段：給油タイプ（マグネットなし）
 下段：給油タイプ（マグネット内蔵）
 無給油タイプ
 の場合です。

エアシリンダ/標準形Aシリーズ

形状寸法

ジャバラ付

(単位:mm)



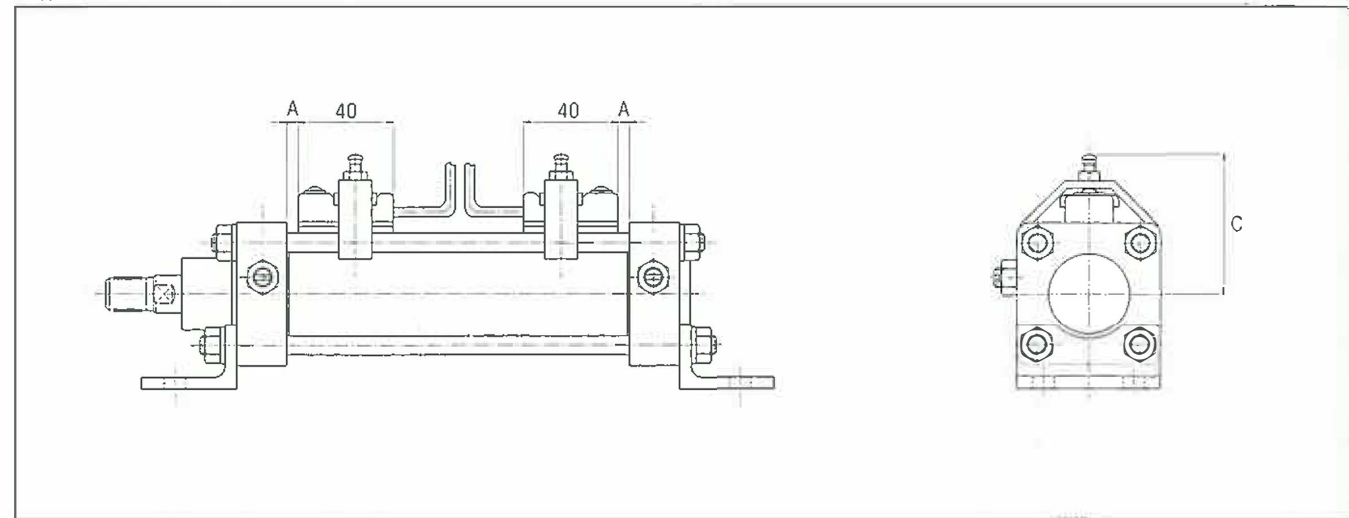
チューブ内径	ストローク範囲	K	Q
φ30	0~80	88	42
	81~170	102	
	171~425	148	
φ40	0~80	95	52
	81~170	113	
	171~265	138	
	266~425	170	
	426~600	210	
φ50、φ63	0~100	100	65
	101~210	118	
	211~340	142	
	341~540	175	
	541~800	208	
φ80、φ100	0~150	133	82
	151~300	153	
	301~485	181	
	486~605	196	
	606~800	231	
	801~1000	271	

エアシリンダ/標準形Aシリーズ

スイッチ設定位置

R形スイッチリード線タイプ

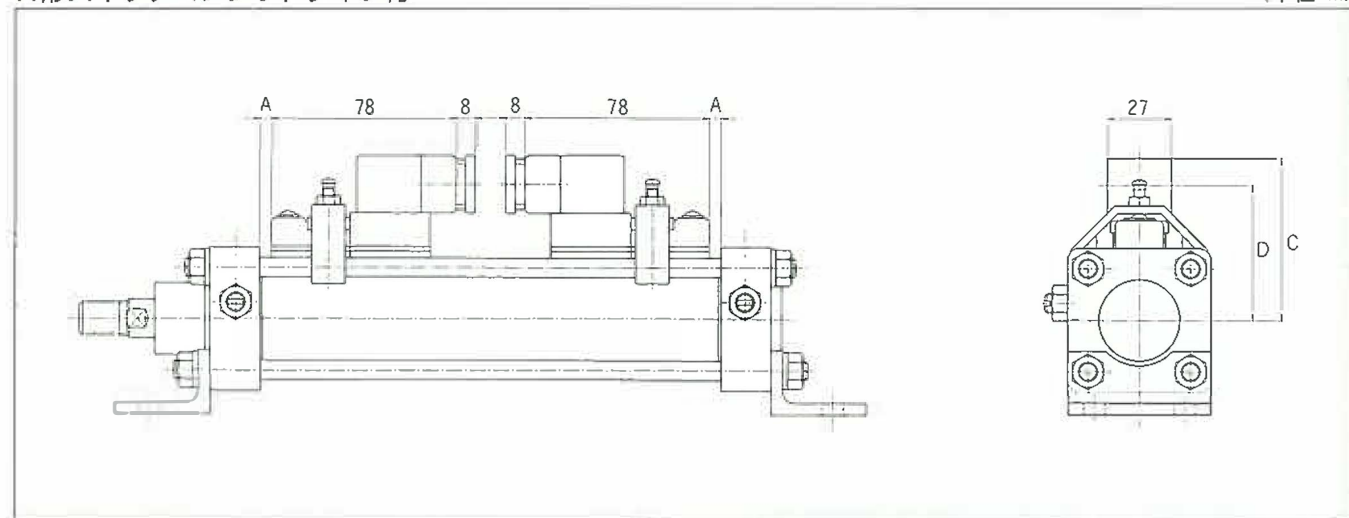
(単位:mm)



チューブ内径	A	C
φ30	5	52
φ40	5	57
φ50	5	63
φ63	5	71
φ80	7	80
φ100	13	90

R形スイッチコンジットタイプ付

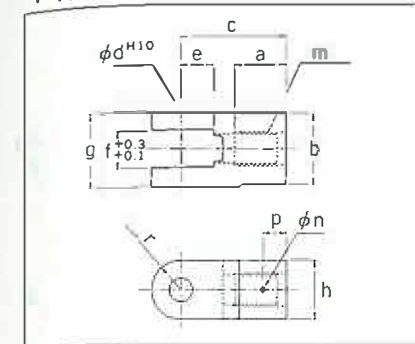
(単位:mm)



チューブ内径	A	C	D
φ30	7.5	60	48
φ40	7.5	64	52
φ50	7.5	69	57
φ63	7.5	76	64
φ80	9.5	85.5	73.5
φ100	15.5	95.5	83.5

付属品

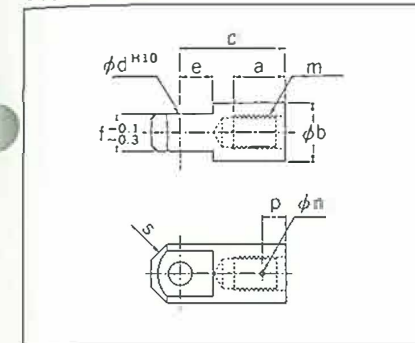
Y形金具



(単位:mm)

形式番号	適用チューブ内径	a	b	c	d	e	f	g	h	m	n	p	r
A30-Y	φ30	20	22	40	8	13	12	25	20	M12×1.5	2	10	10
A40-Y	φ40	22	30	45	10	14	16	32	25	M14×1.5	2	10	12.5
A50-Y	φ50、φ63	27	36	50	12	16	20	40	28	M18×1.5	2	10	14
A80-Y	φ80、φ100	37	50	70	20	25	32	63	45	M26×1.5	3	10	22.5

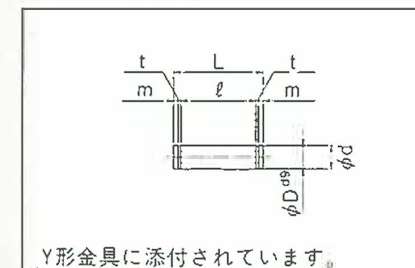
I形金具



(単位:mm)

形式番号	適用チューブ内径	a	b	c	d	e	f	m	n	p	s
A30-I	φ30	20	20	40	8	13	12	M12×1.5	2	10	3.5
A40-I	φ40	22	25	45	10	14	16	M14×1.5	2	10	7
A50-I	φ50、φ63	27	28	50	12	16	20	M18×1.5	2	10	8
A80-I	φ80、φ100	37	45	70	20	25	32	M26×1.5	3	10	14.5

Y形金具用ピン

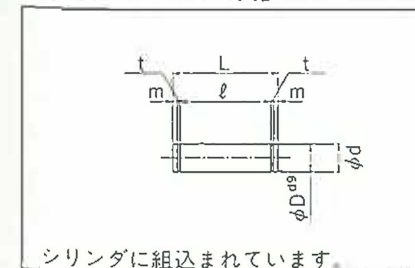


Y形金具に添付されています。

(単位:mm)

形式番号	適用チューブ内径	D	L	d	ℓ	m	t	使用止め輪
A30-YP	φ30	8	30	7.6	25	1.6	0.9	E7
A40-YP	φ40	10	38	9.6	32	1.85	1.15	C10
A50-YP	φ50、φ63	12	46	11.5	40	1.85	1.15	C12
A80-YP	φ80、φ100	20	70	19	63	2.15	1.35	C20

2山クレビス用ピン

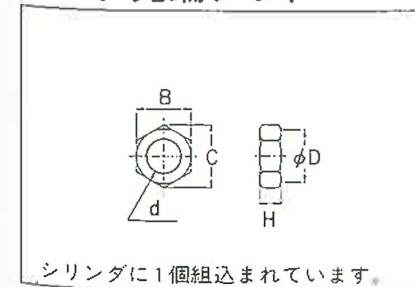


シリンダに組込まれています。

(単位:mm)

形式番号	適用チューブ内径	D	L	d	ℓ	m	t	使用止め輪
A30-WP	φ30	10	44.8	9.6	38.5	2	1.15	C10
A40-WP	φ40	12	44.8	11.5	38.5	2	1.15	C12
A50-WP	φ50	12	50.8	11.5	44.5	2	1.15	C12
A63-WP	φ63	14	54.8	13.4	48.5	2	1.15	C14
A80-WP	φ80	18	65.2	17	58.5	2	1.35	C18
A100-WP	φ100	20	77.2	19	70.5	2	1.35	C20

ロッド先端ナット



シリンダに1個組込まれています。

(単位:mm)

形式番号	適用チューブ内径	d	H	B	C	D
A30-RN	φ30	M12×1.5	7	19	21.9	18
J40-RN	φ40	M14×1.5	8	22	25.4	21
K50-RN	φ50、φ63	M18×1.5	11	27	31.2	26
K80-RN	φ80、φ100	M26×1.5	16	41	47.3	39

注) φ40はJシリーズ φ50~100はKシリーズと共用です。