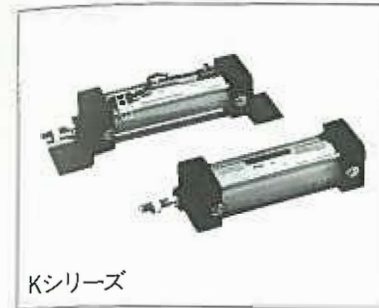


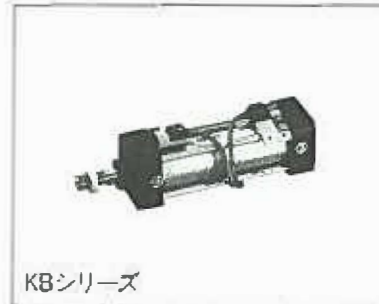
エアシリンダ Kシリーズ



Kシリーズ



K7シリーズ



KBシリーズ

標準形/Kシリーズ

φ40、φ50、φ63、φ80、φ100 P.226

両側ロッド形/KO7シリーズ

φ40、φ50、φ63、φ80、φ100 P.238

2色表示式スイッチ付/KBシリーズ

φ40、φ50、φ63、φ80、φ100 P.246

オーダーメイド P.249

- 片側ロッド形2段ストローク
- 両側ロッド形2段ストローク
- ロッド出側調整形可変ストローク
- ロッド戻り側調整形可変ストローク
- 低摩擦シリンダ
- 耐熱仕様
- エアハイドロ仕様
- 強カスクレーパ付
- 中空ロッド仕様

付属品 P.237



仕様

作動形式	単位	複動形
使用流体		無給油空気
使用圧力範囲	MPa(kgf/cm ²)	0.05~1(0.51~10.2) (注)
保証耐圧力	MPa(kgf/cm ²)	1.5(15.3)
周囲温度	℃	5~60
使用ピストン速度	mm/s	50~500
クッション		標準装備
ストローク長さの許容値	mm	~250: +1/0 251~1000: +1/4
支持形式		ノーズ形、フート形、ロッド側フランジ形 ヘッド側フランジ形、1山クレビス形 2山クレビス形、センタラニオン形

注) 最低作動圧力はクッション行程内0.1MPa(1.0kgf/cm²)、クッション行程外0.05MPa(0.51kgf/cm²)です。

標準ストローク

(単位: mm)

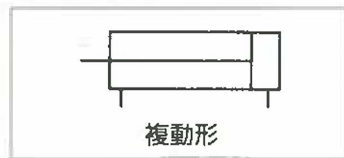
チューブ内径	標準ストローク	限界ストローク
φ40	50, 75, 100, 150, 200, 250 300, 350, 400, 450, 500	600
φ50		800
φ63		
φ80		
φ100		1000

クッションストローク

(単位: mm)

チューブ内径	クッションストローク
φ40	16
φ50	
φ63	
φ80	20
φ100	

JIS記号



複動形

本カタログはSI単位を優先して表記していません。ただし出力表等は従来単位で表記してありますので、SI単位への換算は次式により行ってください。

圧力 Y(MPa) = X(kgf/cm²) × 9.80665 × 10⁻²
力 Y(N) = X(kgf) × 9.80665

理論出力

(単位: kgf)

チューブ内径 (mm)	作動方向	使用圧力 (kgf/cm ²)									
		1	2	3	4	5	6	7	8	9	10
φ40	ロッド出	12	25	37	50	62	75	87	100	113	125
	ロッド引	10	21	31	42	52	63	73	84	95	105
φ50	ロッド出	19	39	58	78	98	117	137	157	176	196
	ロッド引	16	32	49	65	82	98	115	131	148	164
φ63	ロッド出	31	62	93	124	155	187	218	249	280	311
	ロッド引	28	56	84	112	140	168	196	224	252	280
φ80	ロッド出	50	100	150	201	251	301	351	402	452	502
	ロッド引	45	90	136	181	226	272	317	362	408	432
φ100	ロッド出	78	157	235	314	392	471	549	628	706	785
	ロッド引	71	142	214	285	357	428	500	571	643	714

注) 実効出力 = 理論出力 × 0.85

付属品

名称	ノーズ形	フート形	ロッド側フランジ形	ヘッド側フランジ形	1山クレビス形	2山クレビス形	センタラニオン形
	標準装備	○	○	○	○	○	○
オプション	2山クレビスピン	—	—	—	—	○	—
	Y形金具(ピン付)	○	○	○	○	○	○
	I形金具	○	○	○	○	○	○

シリンダ質量

(単位: kg)

チューブ内径 (mm)	基準質量 (ストローク 0 mm)						割増質量 (1mmストローク当り)
	ノーズ形	フート形	フランジ形	1山クレビス形	2山クレビス形	センタラニオン形	
φ40	0.66	0.84	0.82	0.92	0.91	1.27	0.0035
φ50	0.94	1.16	1.20	1.29	1.36	1.74	0.0046
φ63	1.24	1.54	1.57	1.89	1.95	2.10	0.0051
φ80	2.34	2.85	2.96	3.75	3.88	4.57	0.0082
φ100	3.09	3.72	3.94	5.14	5.32	6.27	0.0104

算出方法

(例) KG2-50-100-L
基準質量………1.16kg
割増質量………0.0046/ストローク
ストローク…100ストローク
1.16 + 0.0046 × 100 = 1.62kg

スイッチ付/スイッチの詳細仕様はP.455~463を参照してください。

M形有接点スイッチ

リード線タイプ

スイッチ形式	使用電圧 (V)	使用電流範囲 (mA)	表示ランプ (ON点灯)	適用用途
MA-1	AC100	5~45	○	リレー シーケンサ
	DC24	5~45		
MD-1	DC24	25~65	○	リレー
MD-3	DC5, 6	50以下(誘導負荷) 300以下(抵抗負荷)	○	IC回路
MR	AC 5~100 DC	50以下(誘導負荷) 300以下(抵抗負荷)	なし	リレー シーケンサ
MA-2L	AC100/110	5~150	○	リレー
MA-2H	AC200/220	5~150	○	リレー

注) MA-2LはMA-1に保護回路SS-2Lが添付されたものです。
MA-2HはMA-1に保護回路SS-2Hが添付されたものです。

R形有接点スイッチ

リード線タイプ

スイッチ形式	使用電圧 (V)	使用電流範囲 (mA)	表示ランプ (ON点灯)	適用用途
RA	AC100	5~35	○	リレー シーケンサ
	AC200	5~25		
RD-1	DC24	23~65	○	リレー
RD-2	DC24	5~35	○	シーケンサ
RD-3	DC5, 6	50以下(誘導負荷) 250以下(抵抗負荷)	○	IC回路
R	AC6~240 DC5~100	50以下(誘導負荷) 250以下(抵抗負荷)	なし	リレー

M形無接点スイッチ

リード線タイプ

スイッチ形式	使用電圧 (V)	使用電流範囲 (mA)	表示ランプ (ON点灯)	適用用途
MT-2	DC24 (DC10~30)	5~100	○	リレー シーケンサ
MT-2U				
MT-3	DC5~30	5~200	○	リレー シーケンサ IC
MT-3U				

R形有接点スイッチ

コンジットタイプ(DIN端子)

スイッチ形式	使用電圧 (V)	使用電流範囲 (mA)	表示ランプ (ON点灯)	適用用途
RAC	AC100	5~35	○	リレー シーケンサ
	AC200	5~25		
RDC-1	DC24	23~65	○	リレー
RDC-2	DC24	5~35	○	シーケンサ
RDC-3	DC5, 6	50以下(誘導負荷) 250以下(抵抗負荷)	○	IC回路

スイッチ付

M形スイッチ付最小ストローク

(単位: mm)

チューブ内径	スイッチ取付数			
	セントラニオン形以外の支持形式			セントラニオン形
	2個付(同面取付)	2個付(異面取付)	1個付	2個付(同面取付)
φ40	70	10	5	75
φ50				85
φ63				95
φ80				100
φ100				100

R形スイッチ付最小ストローク

リード線タイプ

(単位: mm)

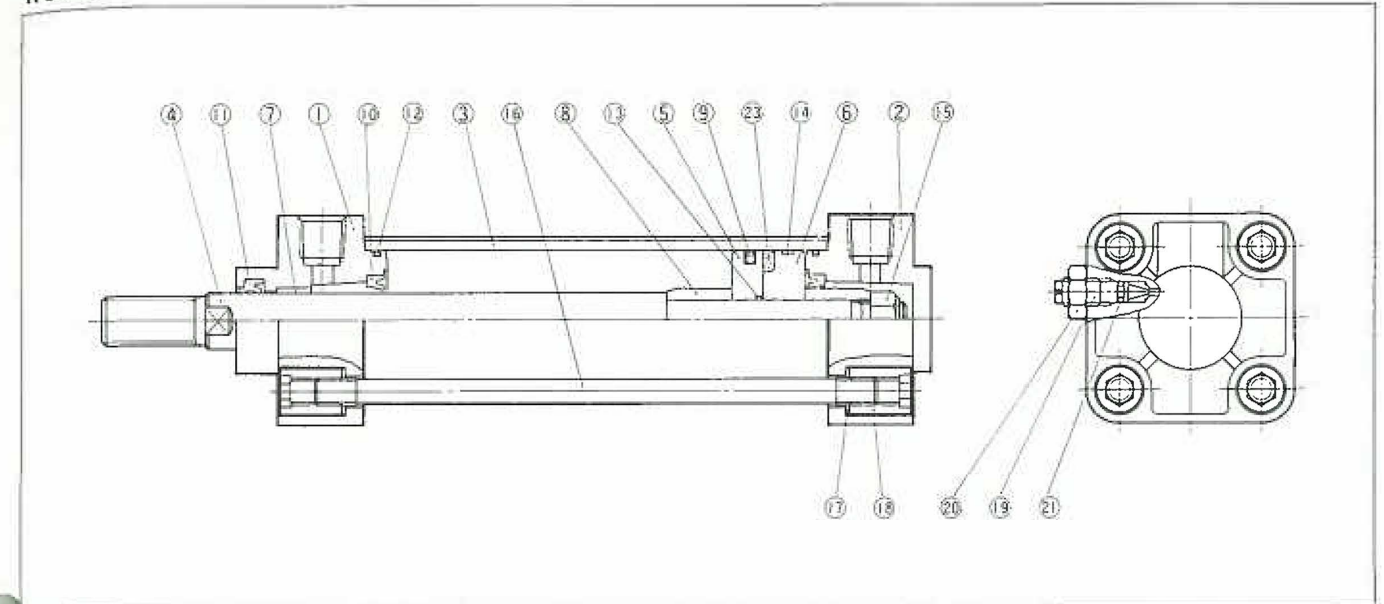
チューブ内径	スイッチ取付数			
	セントラニオン形以外の支持形式			セントラニオン形
	2個付(同面取付)	2個付(異面取付)	1個付	2個付(同面取付)
φ40	70	25	20	100
φ50				
φ63				
φ80	60	20	15	105
φ100				115

コンジットタイプ

(単位: mm)

チューブ内径	スイッチ取付数			
	セントラニオン形以外の支持形式			セントラニオン形
	2個付(同面取付)	2個付(異面取付)	1個付	2個付(同面取付)
φ40	100	35	35	130
φ50				
φ63				
φ80	95	30	30	135
φ100				140

構造



主要部品

部番	部品名称	材質	部番	部品名称	材質
①	ロッドカバー	ADC	⑬	スリーブガスケット	NBR
②	ヘッドカバー	ADC	⑭	ウエアリング	布入フェノール樹脂
③	シリンダチューブ	A6063	⑮	Uナット	SS41
④	ピストンロッド	S45C	⑯	タイロッド	S45C
⑤	ピストンA	A6061	⑰	皿ばね座金	S50CM
⑥	ピストンB	A6061	⑱	丸ナット	SCM435
⑦	ブッシュ	焼結含油材	⑲	クッションニードル	SS41
⑧	クッションスリーブ	S45C	⑳	クッションロックナット	SWRM
⑨	ピストンパッキン	NBR	㉑	バルブパッキン	NBR
⑩	クッションパッキン	NBR	㉒	ロッド先端ナット	S12C
⑪	ロッドパッキン	NBR	㉓	マグネット	
⑫	チューブガスケット	NBR			

使用パッキン形式

チューブ内径 (mm)	⑨ピストンパッキン		⑩クッションパッキン		⑪ロッドパッキン		⑫チューブガスケット		⑬スリーブガスケット		⑭バルブパッキン	
	形式	個数	形式	個数	形式	個数	形式	個数	形式	個数	形式	個数
φ40	PSD-40	1	CP-18	2	PDU-16	1	KG40	2	IN-11.2	1	P3	2
φ50	PSD-50	1	CP-24	2	PDU-20	1	KG50	2	P12	1	P3	2
φ63	PSD-63	1	CP-24	2	PDU-20	1	KG63	2	P12	1	P3	2
φ80	PSD-80	1	CP-30	2	PDU-25	1	KG80	2	P16	1	P3	2
φ100	PSD-100	1	CP-35	2	PDU-30	1	KG100	2	P20	1	P3	2

注) チューブ内径ごとに使用パッキンをまとめたパッキンセットを用意しております。

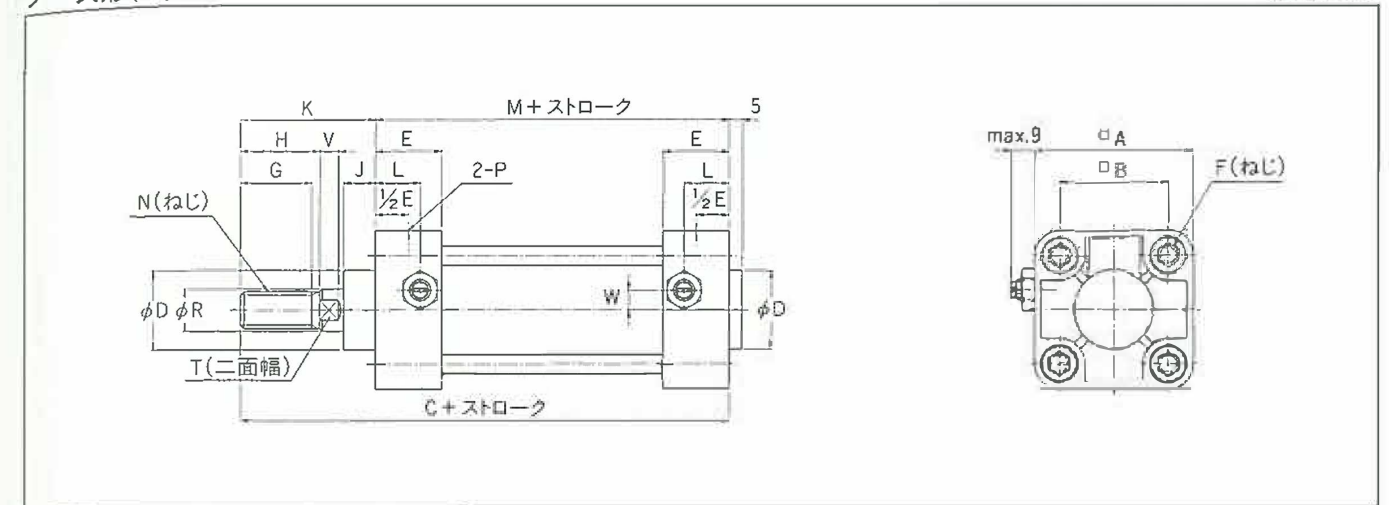
取扱い上の注意

- ① ピストンロッドに偏心荷重や横荷重がかからない状態でご使用ください。
- ② 圧縮空気中のゴミや水分はシリンダの寿命を短くします。エアラインには必ずエアフィルタを使用してゴミや水分を除去してください。
- ③ 配管の際は配管内、継手内のゴミ・切粉・錆などがシリンダ内に入らないように十分フラッシングをしてください。
- ④ ピストンロッドの摺動部に傷や打こんをつけないように注意してください。パッキン類の損傷をまねき、エア漏れの原因となります。
- ⑤ 無給油で使用可能ですが、給油しても使用可能です。給油する場合はタービン油1種 (ISO VG32) を使用してください。
- ⑥ クッションはあらかじめ適度な調整をしてありますが、シリンダの作動状態に合わせて調整してください。
- ⑦ シリンダの作動速度は、スピードコントローラを取り付けることにより一定範囲内で自由に設定することができます。スピードコントローラは、できるだけメータアウト回路で接続してください。
- ⑧ 支持金具を交換する場合には、六角棒スパナをご使用ください。

チューブ内径(mm)	六角穴付丸ナット	六角穴付ボルト
φ40、φ50、φ63	M8×1.25 2面幅: 8mm	M8×1.25 2面幅: 6mm
φ80、φ100	M10×1.5 2面幅: 10mm	M10×1.5 2面幅: 8mm

形状寸法 ノーズ形(N)

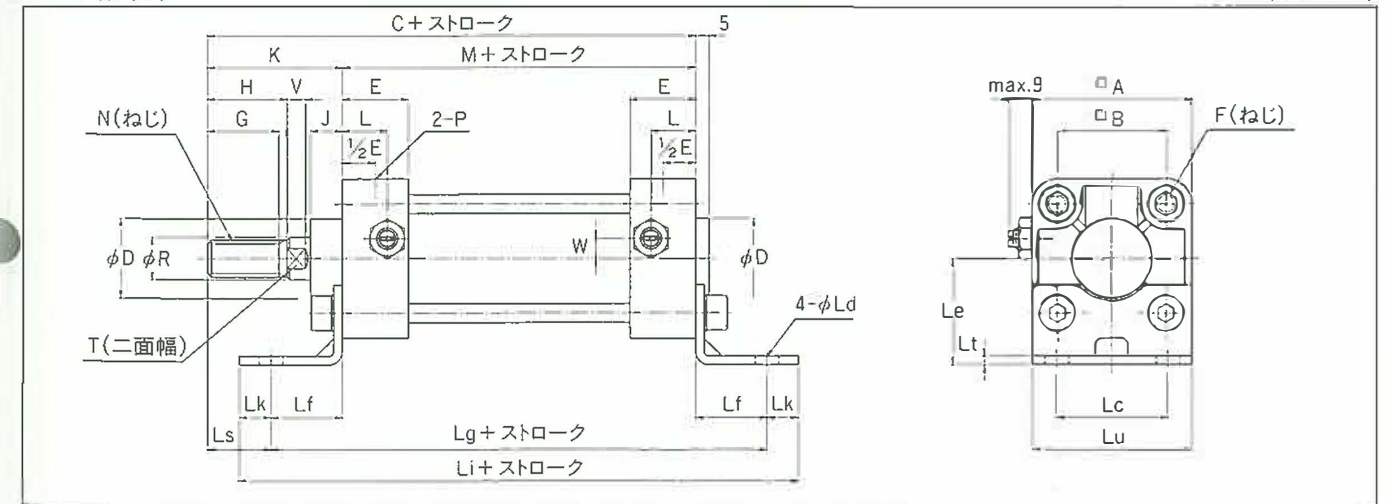
(単位:mm)



チューブ内径	A	B	C	D	E	F	G	H	J	K	L	M	N	P	R	T	V	W
φ40	60	41	135	30	25	M8	27	30	12	51	17	84	M14×1.5	Rc 1/4	16	14	7	7.5
φ50	68	48	146.5	36	26	M8	32	35	13	57.5	18	89	M18×1.5	Rc 3/8	20	17	7	6.5
φ63	78	58	153.5	36	26	M8	32	35	13	60.5	18	93	M18×1.5	Rc 3/8	20	17	8	0
φ80	96	72	184	42	32	M10	36	40	16	74	24	110	M22×1.5	Rc 1/2	25	22	13	0
φ100	110	86	191	48	32	M10	36	40	18	79	24	112	M26×1.5	Rc 1/2	30	27	13	0

フート形(L)

(単位:mm)



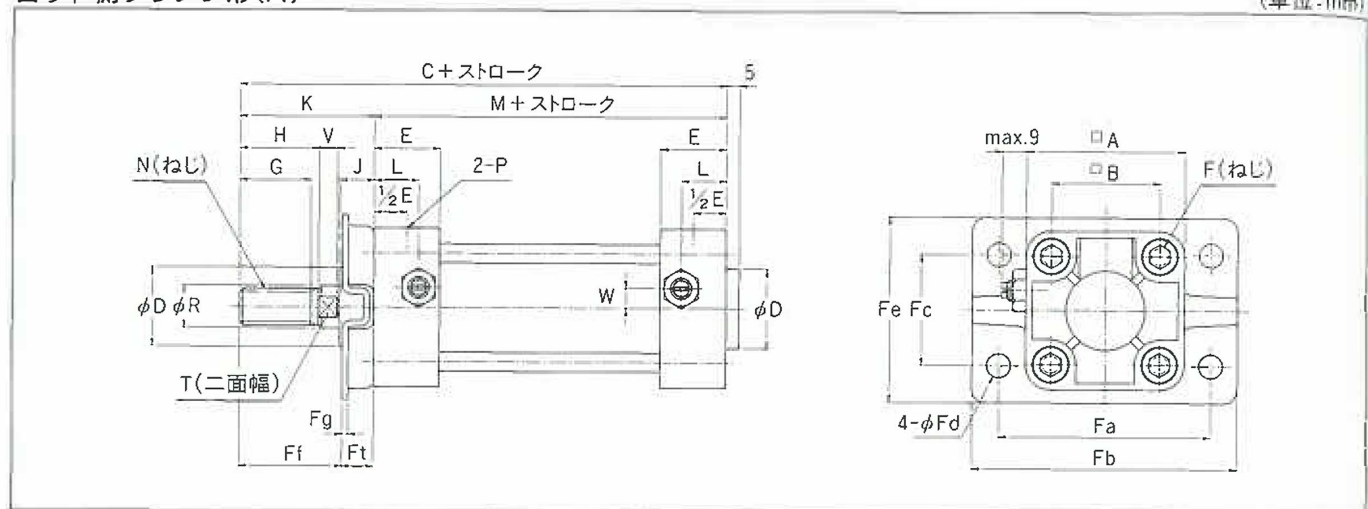
チューブ内径	A	B	C	D	E	F	G	H	J	K	L	M	N	P	R	T	V	W
φ40	60	41	135	30	25	M8	27	30	12	51	17	84	M14×1.5	Rc 1/4	16	14	7	7.5
φ50	68	48	146.5	36	26	M8	32	35	13	57.5	18	89	M18×1.5	Rc 3/8	20	17	7	6.5
φ63	78	58	153.5	36	26	M8	32	35	13	60.5	18	93	M18×1.5	Rc 3/8	20	17	8	0
φ80	96	72	184	42	32	M10	36	40	16	74	24	110	M22×1.5	Rc 1/2	25	22	13	0
φ100	110	86	191	48	32	M10	36	40	18	79	24	112	M26×1.5	Rc 1/2	30	27	13	0

チューブ内径	Lc	Ld	Le	Lf	Lg	Li	Lk	Ls	Lt	Lu
φ40	42	9	40	27	138	162	12	24	3.2	60
φ50	50	9	45	27.5	144	169	12.5	30	3.2	68
φ63	59	11.5	50	36.5	166	193	13.5	24	3.2	78
φ80	76	13.5	65	47	204	238	17	27	6	100
φ100	92	13.5	75	50	212	246	17	29	6	116

形状寸法

ロッド側フランジ形(A)

(単位:mm)

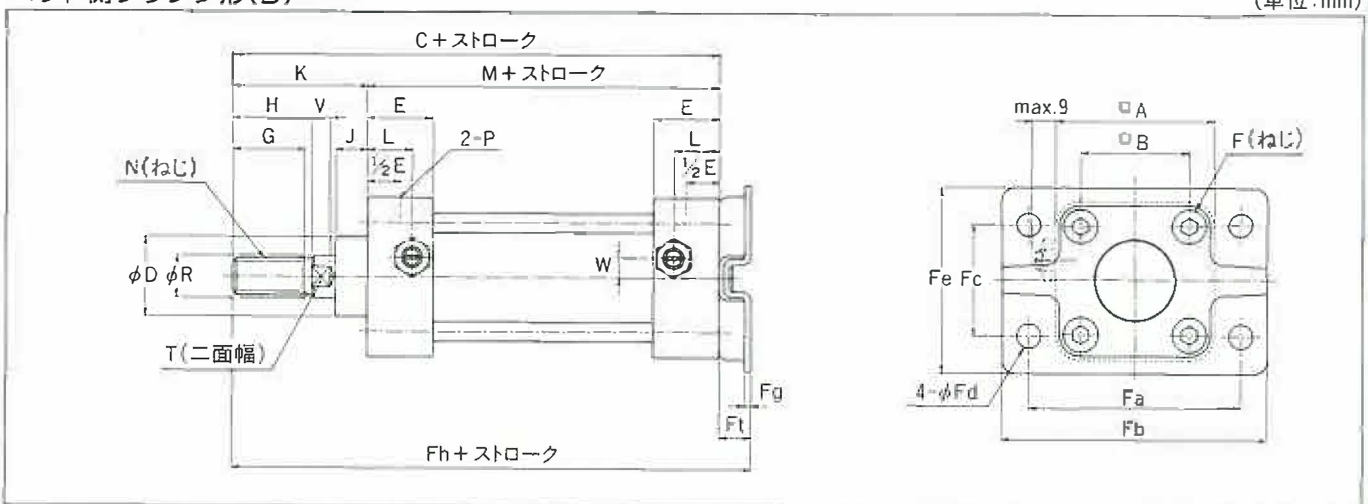


チューブ内径	A	B	C	D	E	F	G	H	J	K	L	M	N	P	R	T	V	W
φ40	60	41	135	30	25	M8	27	30	12	51	17	84	M14×1.5	Rc 1/4	16	14	7	7.5
φ50	68	48	146.5	36	26	M8	32	35	13	57.5	18	89	M18×1.5	Rc 3/8	20	17	7	6.5
φ63	78	58	153.5	36	26	M8	32	35	13	60.5	18	93	M18×1.5	Rc 3/8	20	17	8	0
φ80	96	72	184	42	32	M10	36	40	16	74	24	110	M22×1.5	Rc 1/2	25	22	13	0
φ100	110	86	191	48	32	M10	36	40	18	79	24	112	M26×1.5	Rc 1/2	30	27	13	0

チューブ内径	Fa	Fb	Fc	Fd	Fe	Ff	Fg	Ft
φ40	80	100	42	9	70	39	2.3	12
φ50	90	110	50	9	80	45	3.2	12.5
φ63	105	130	59	11.5	92	43	3.2	17.5
φ80	130	160	76	13.5	114	53	4	21
φ100	150	180	92	13.5	130	54	4	25

ヘッド側フランジ形(B)

(単位:mm)



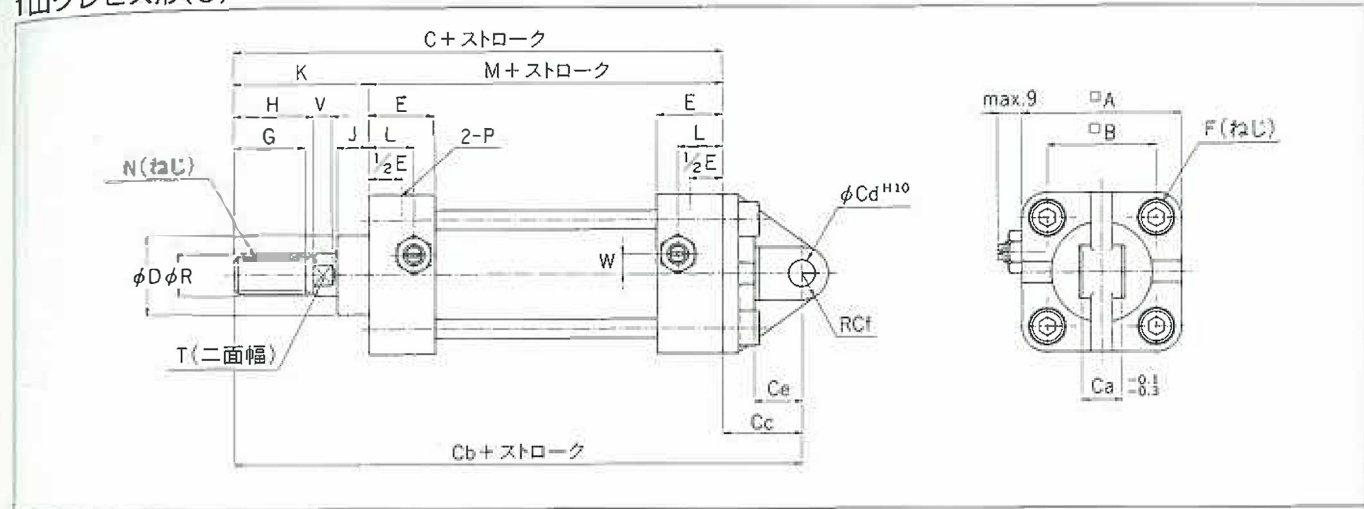
チューブ内径	A	B	C	D	E	F	G	H	J	K	L	M	N	P	R	T	V	W
φ40	60	41	135	30	25	M8	27	30	12	51	17	84	M14×1.5	Rc 1/4	16	14	7	7.5
φ50	68	48	146.5	36	26	M8	32	35	13	57.5	18	89	M18×1.5	Rc 3/8	20	17	7	6.5
φ63	78	58	153.5	36	26	M8	32	35	13	60.5	18	93	M18×1.5	Rc 3/8	20	17	8	0
φ80	96	72	184	42	32	M10	36	40	16	74	24	110	M22×1.5	Rc 1/2	25	22	13	0
φ100	110	86	191	48	32	M10	36	40	18	79	24	112	M26×1.5	Rc 1/2	30	27	13	0

チューブ内径	Fa	Fb	Fc	Fd	Fe	Fg	Fh	Ft
φ40	80	100	42	9	70	2.3	147	12
φ50	90	110	50	9	80	3.2	159	12.5
φ63	105	130	59	11.5	92	3.2	171	17.5
φ80	130	160	76	13.5	114	4	205	21
φ100	150	180	92	13.5	130	4	216	25

形状寸法

1山クレビス形(C)

(単位:mm)

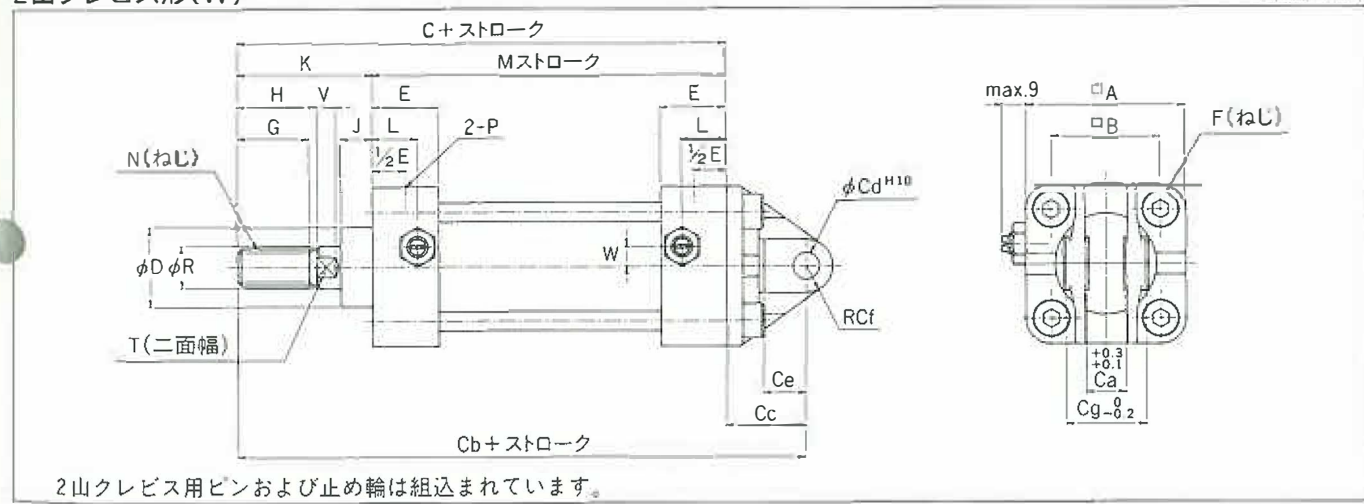


チューブ内径	A	B	C	D	E	F	G	H	J	K	L	M	N	P	R	T	V	W
φ40	60	41	135	30	25	M8	27	30	12	51	17	84	M14×1.5	Rc 1/4	16	14	7	7.5
φ50	68	48	146.5	36	26	M8	32	35	13	57.5	18	89	M18×1.5	Rc 3/8	20	17	7	6.5
φ63	78	58	153.5	36	26	M8	32	35	13	60.5	18	93	M18×1.5	Rc 3/8	20	17	8	0
φ80	96	72	184	42	32	M10	36	40	16	74	24	110	M22×1.5	Rc 1/2	25	22	13	0
φ100	110	86	191	48	32	M10	36	40	18	79	24	112	M26×1.5	Rc 1/2	30	27	13	0

チューブ内径	Ca	Cc	Cd	Ce	Cf	Cb
φ40	15	30	10	16	10	165
φ50	18	35.5	12	19	12	182
φ63	25	42.5	16	23	16	196
φ80	31.5	51	20	28	20	235
φ100	35.5	65	25	36	25	256

2山クレビス形(W)

(単位:mm)



2山クレビス用ピンおよび止め輪は組込まれています。

チューブ内径	A	B	C	D	E	F	G	H	J	K	L	M	N	P	R	T	V	W
φ40	60	41	135	30	25	M8	27	30	12	51	17	84	M14×1.5	Rc 1/4	16	14	7	7.5
φ50	68	48	146.5	36	26	M8	32	35	13	57.5	18	89	M18×1.5	Rc 3/8	20	17	7	6.5
φ63	78	58	153.5	36	26	M8	32	35	13	60.5	18	93	M18×1.5	Rc 3/8	20	17	8	0
φ80	96	72	184	42	32	M10	36	40	16	74	24	110	M22×1.5	Rc 1/2	25	22	13	0
φ100	110	86	191	48	32	M10	36	40	18	79	24	112	M26×1.5	Rc 1/2	30	27	13	0

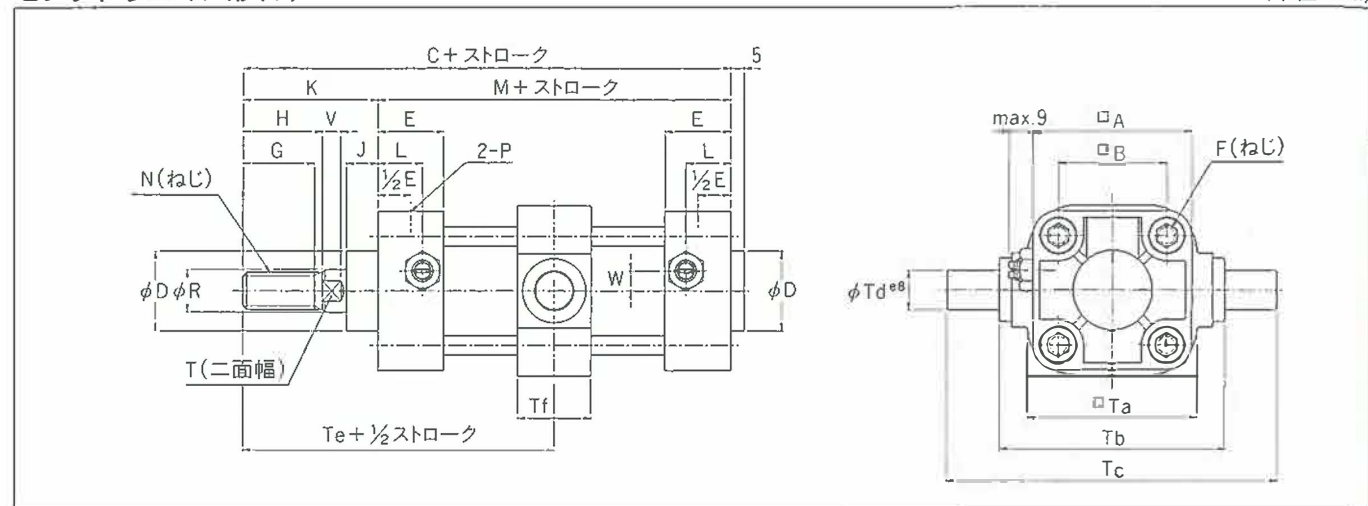
チューブ内径	Ca	Cc	Cd	Ce	Cf	Cg	Cb
φ40	15	30	10	16	10	30	165
φ50	18	35.5	12	19	12	35.5	182
φ63	25	42.5	16	23	16	50	196
φ80	31.5	51	20	28	20	63	235
φ100	35.5	65	25	36	25	71	256

エアシリンダ/標準形Kシリーズ

形状寸法

センタラニオン形(T)

(単位:mm)

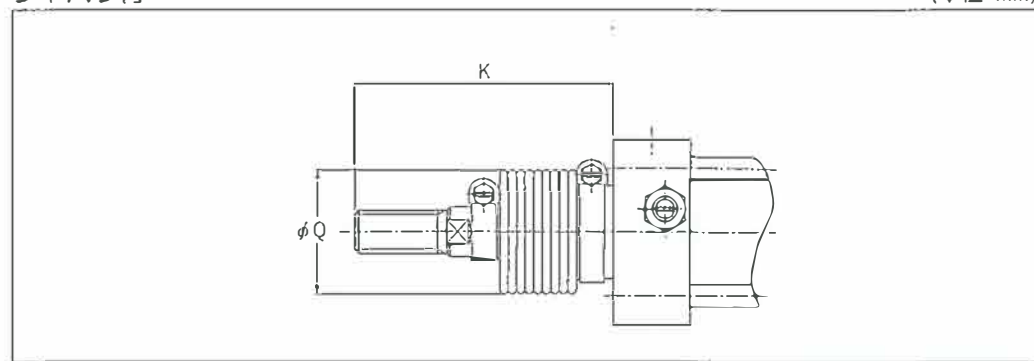


チューブ内径	A	B	C	D	E	F	G	H	J	K	L	M	N	P	R	T	V	W
φ40	60	41	135	30	25	M8	27	30	12	51	17	84	M14×1.5	Rc 1/4	16	14	7	7.5
φ50	68	48	146.5	36	26	M8	32	35	13	57.5	18	89	M18×1.5	Rc 3/8	20	17	7	6.5
φ63	78	58	153.5	36	26	M8	32	35	13	60.5	18	93	M18×1.5	Rc 3/8	20	17	8	0
φ80	96	72	184	42	32	M10	36	40	16	74	24	110	M22×1.5	Rc 1/2	25	22	13	0
φ100	110	86	191	48	32	M10	36	40	18	79	24	112	M26×1.5	Rc 1/2	30	27	13	0

チューブ内径	Ta	Tb	Tc	Td	Te	Tf
φ40	64	85	125	15	93	28
φ50	76	95	135	15	102	28
φ63	92	110	160	18	107	30
φ80	112	140	200	25	129	40
φ100	136	162	222	25	135	45

ジャバラ付

(単位:mm)



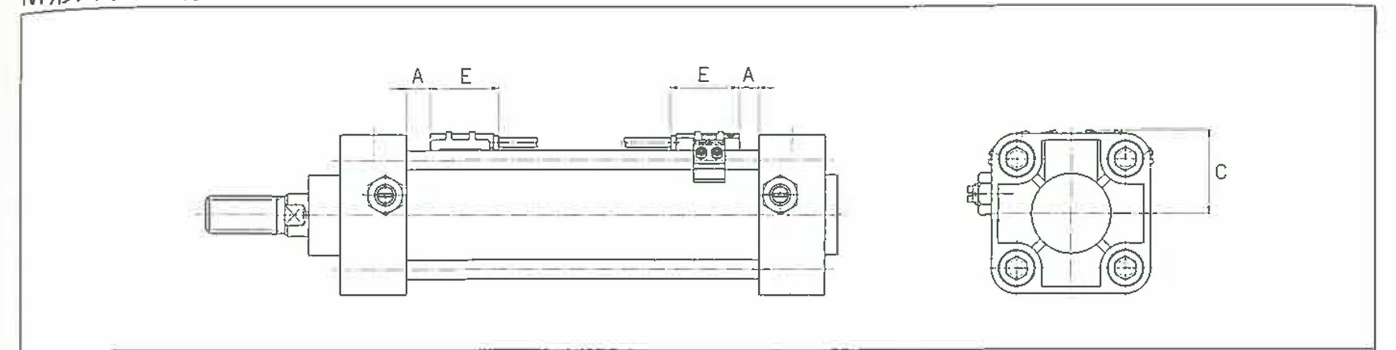
チューブ内径	K							φ
	~100	101~200	201~300	301~400	401~600	601~800	801~1000	
φ40	84	109	134	159	209	—	—	40
φ50	91.5	116.5	141.5	166.5	216.5	266.5	—	45
φ63	93.5	118.5	143.5	168.5	218.5	268.5	—	45
φ80	108	133	158	183	233	283	333	55
φ100	113	138	163	188	238	288	338	60

エアシリンダ/標準形Kシリーズ

スイッチ設定位置

M形スイッチ付

(単位:mm)



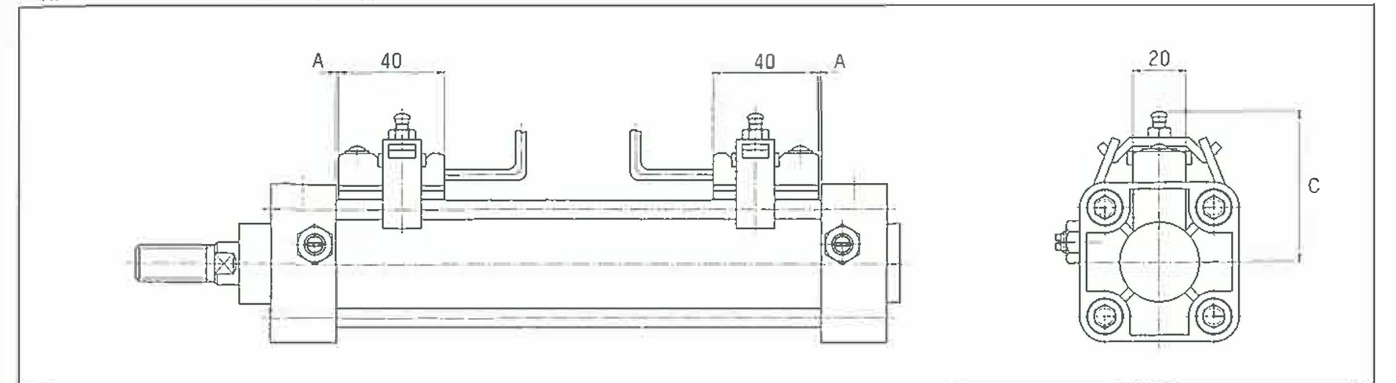
チューブ内径	A		C
	有接点	無接点	
φ40	5.5	11.5	32
φ50	7	13	37
φ63	9	15	42
φ80	11.5	17.5	51
φ100	12.5	18.5	59

スイッチ		E
M形有接点スイッチ		28
M形無接点スイッチ		26.5(24)

注) ()内寸法はMT-φUタイプです。

R形スイッチリード線タイプ付

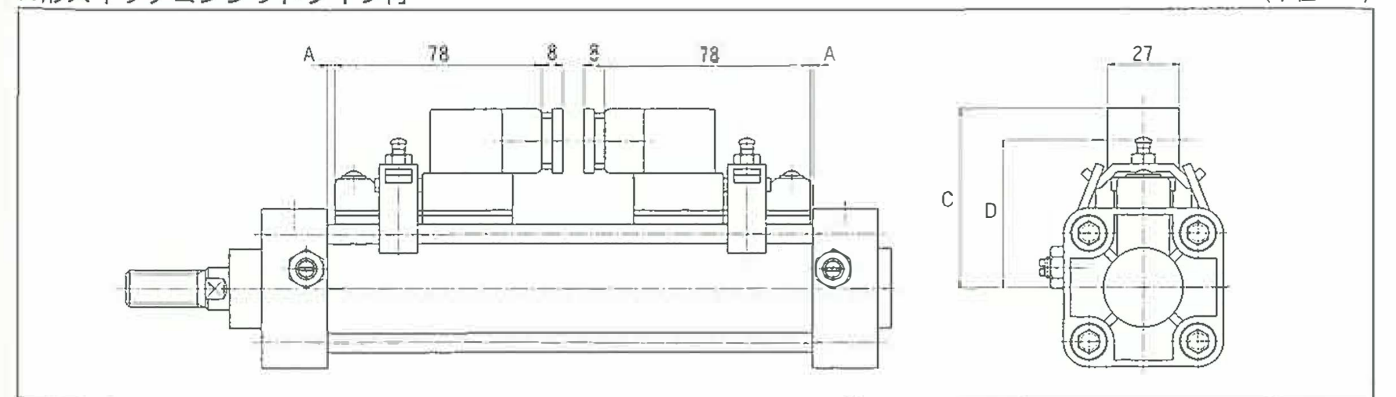
(単位:mm)



チューブ内径	A	C
φ40	0	57
φ50	0	63
φ63	3	71
φ80	3	80
φ100	3	90

R形スイッチコンジットタイプ付

(単位:mm)

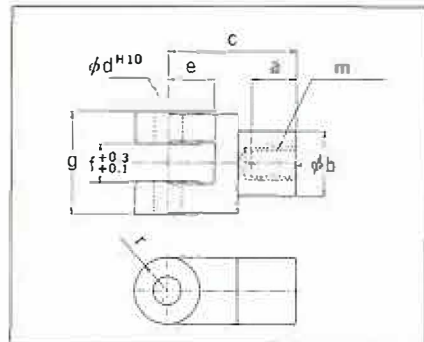


チューブ内径	A	C	D
φ40	0	65	53
φ50	2	70.5	58.5
φ63	2	77	65
φ80	5	86	74
φ100	5	96	84

エアシリンダ/Kシリーズ

付属品

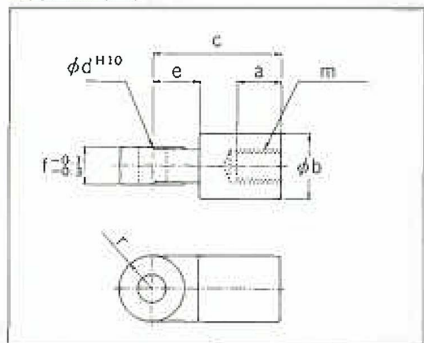
Y形金具



(単位:mm)

形式番号	適用チューブ内径	a	b	c	d	e	f	g	m	r
K40-Y	φ40	22	28	55	12	20	16	44	M14×1.5	14
K50-Y	φ50、φ63	27	30	60	12	20	16	44	M18×1.5	15
K80-Y	φ80	37	40	71	18	26	28	60	M22×1.5	20
K100-Y	φ100	37	44	83	20	28	30	60	M26×1.5	22

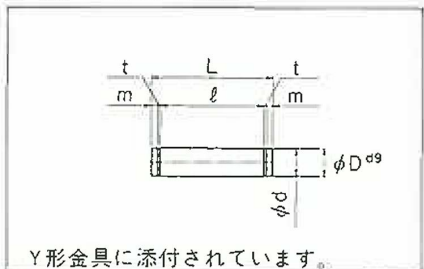
I形金具



(単位:mm)

形式番号	適用チューブ内径	a	b	c	d	e	f	m	r
K40-I	φ40	22	28	55	12	20	16	M14×1.5	14
K50-I	φ50、φ63	27	30	60	12	20	16	M18×1.5	15
K80-I	φ80	37	40	71	18	26	28	M22×1.5	20
K100-I	φ100	37	44	83	20	28	30	M26×1.5	22

Y形金具用ピン

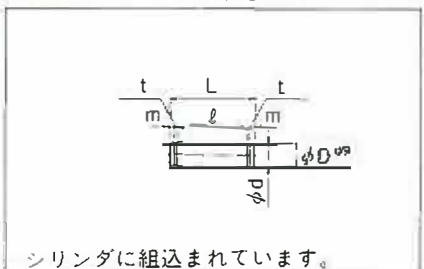


Y形金具に添付されています。

(単位:mm)

形式番号	適用チューブ内径	D	L	d	ℓ	m	t	使用止め輪
K40-YP	φ40、φ50、φ63	12	52	11.5	44.2	2.75	1.15	C12
K80-YP	φ80	18	68	17	60.2	2.55	1.35	C18
K100-YP	φ100	20	74	19	66.2	2.55	1.35	C20

2山クレビス用ピン

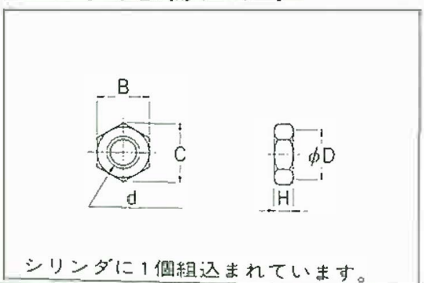


シリンダに組込まれています。

(単位:mm)

形式番号	適用チューブ内径	D	L	d	ℓ	m	t	使用止め輪
K40-WP	φ40	10	36.5	9.6	30.2	2	1.15	C10
K50-WP	φ50	12	42	11.5	35.7	2	1.15	C12
K63-WP	φ63	16	56.5	15.2	50.2	2	1.15	C16
K80-WP	φ80	20	70	19	63.2	2	1.35	C20
K100-WP	φ100	25	78	23.9	71.2	2	1.35	C25

ロッド先端ナット



シリンダに1個組込まれています。

(単位:mm)

形式番号	適用チューブ内径	d	H	B	C	D
J40-RN	φ40	M14×1.5	8	22	25.4	21
K50-RN	φ50、φ63	M18×1.5	11	27	31.2	26
K80-RN	φ80	M22×1.5	13	32	37	31
K100-RN	φ100	M26×1.5	16	41	47.3	39

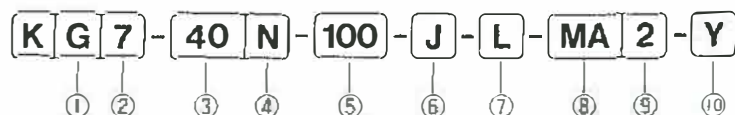
(注) φ40はJシリーズと共用です。

エアシリンダ/両側ロッド形

K○7シリーズ

φ40、φ50、φ63、φ80、φ100

表示方法



①磁石の有無

G 磁石内蔵 スイッチ付可能

②作動形式

7 複動形両側ロッド

③チューブ内径

40	φ40
50	φ50
63	φ63
80	φ80
100	φ100

④クッション

無記号	両側クッション付(標準)
R	ロッド側クッション付
H	ヘッド側クッション付
N	クッションなし

⑤ストローク(mm)

標準ストローク(P.239)を参照してください。

⑥ジャバラ

無記号	ジャバラなし
J	片側ジャバラ付
JJ	両側ジャバラ付

注) ジャバラの材質はナイロンターポリンです。これ以外の材質をご希望の場合はご相談ください。

⑦支持形式

N	ノーズ形
L	フート形
A	フランジ形
T	センタラニオン形

⑧スイッチの種類

無記号	スイッチなし		RA	RA	(AC100、200V)
MA	MA-1 (AC100V、DC24V)	M形 有接点	RB	RD-1	(DC24V)
MB	MD-1 (DC24V)		RC	RD-2	(DC24V)
MC	MD-3 (DC5、6V)		RD	RD-3	(DC5、6V)
MD	MR (AC、DC5~100V)		RE	R	(DC5~100V)
ME	MA-2L (AC100/110V)	M形 無接点	RF	RAC	(AC100、200V)
MF	MA-2H (AC200/220V)		RG	RDC-1	(DC24V)
MG	MT-3 (DC5~30V)		RH	RDC-2	(DC24V)
MH	MT-3U (DC5~30V)		RJ	RDC-3	(DC5、6V)
MJ	MT-2 (DC24V)				
MK	MT-2U (DC24V)				

⑨スイッチの数

無記号	スイッチなし
2	2個付
1	1個付

⑩先端金具

無記号	金具なし
Y	Y形金具 1個付
I	I形金具 1個付
YY	Y形金具 2個付
II	I形金具 2個付

支持金具形式番号

チューブ内径(mm)	φ40	φ50	φ63	φ80	φ100
フート金具	K40-L	K50-L	K63-L	K80-L	K100-L
フランジ金具	K40-A	K50-A	K63-A	K80-A	K100-A
トラニオン金具	K40-T	K50-T	K63-T	K80-T	K100-T

スイッチ取付金具形式番号

チューブ内径 (mm)	M形スイッチ取付金具		R形スイッチ 取付金具
	有接点	無接点	
φ40			K40-RJ
φ50	K40-MJ	K40-MTJ	K50-RJ
φ63			K63-RJ
φ80			K80-RJ
φ100	K80-MJ	K80-MTJ	K100-RJ

パッキンセット形式番号

チューブ内径 (mm)	パッキンセット
φ40	K740-PS
φ50	K750-PS
φ63	K763-PS
φ80	K780-PS
φ100	K7100-PS