

ETD3 Series

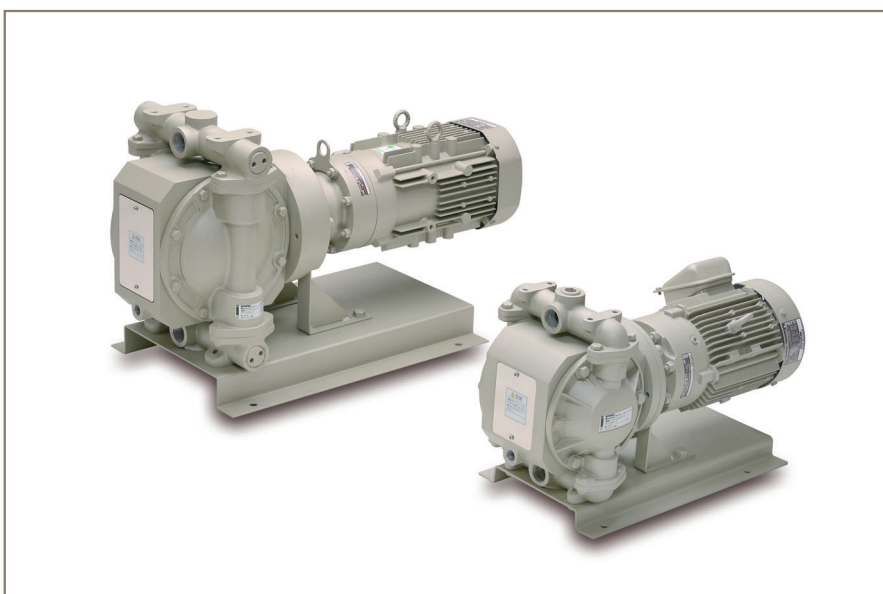
電動ダイヤフラムポンプ(20A・25A)

**CO₂排出量削減対策に
ダイヤフラムポンプを電動化！**



特長

- ランニングコストを低減し省エネに貢献
- インバータ制御の為、広範囲の流量調整が可能
- 排気がなく、クリーンな環境で使用可能
- 移送流体や環境に合わせて、耐圧防爆形(d2G4)が選択可能【安全増防爆形は、ご相談ください】
- 高効率規制(プレミアム効率IE3※1)対応



ランニングコスト、CO₂排出量約 80% 低減可能
当社空気圧駆動式と比較して大幅な低減を実現しました

注) 当社算出方法にて算出しています。実際にご使用になる装置、環境等により数値は変動します。計算結果は、削減効果を保証する数値ではありません。

形式	ETD3-2004 * T-17	ETD3-2004 * T-11	ETD3-2507 * T-17	ETD3-2515 * T-11	
本体材質	A:アルミニウム合金 S:ステンレス				
ダイヤフラム/ボール材質	PTFE				
最大吐出圧力	0.4MPa				
ポンプ口径	Rc3/4(20A)		Rc1(25A)		
使用流体温度範囲	0~+60°C(但し、凍結なきこと)				
周囲温度	0~+40°C(但し、凍結なきこと)				
材質内固形物範囲	φ2mm以下				
標準形 ※2	電源		200/220V 60Hz		
	定格電流 ※3	200V60Hz	2.3A	3.58A	6.43A
		220V60Hz	2.4A	3.57A	6.22A
絶縁等級		B種	F種	F種	
使用周波数範囲(インバータ制御範囲)	20 ~ 70Hz	30 ~ 70Hz	20 ~ 80Hz	20 ~ 100Hz	
流量範囲 ※4(吐出圧0.4MPa時)	4 ~ 18ℓ/min	12 ~ 29ℓ/min	13 ~ 59ℓ/min	22 ~ 120ℓ/min	

※1) モータ出力 0.4kW 及び耐圧防爆形モータを除きます。※2) 耐圧防爆形モータについてはお問い合わせください。※3) モータの定格電流でありインバータの制御範囲内で使用してください。

※4) 清水時の物です。流体の粘度等により変化いたします。必要流量の 1.5 倍を目安に選定を行ってください。

CAT. S7-224a



ENGINEERING YOUR SUCCESS.

形式記号

シリーズ ベース機種 オプション
ETD3 - 2004AT-17 - SD1

ベース機種記号	口径	流量範囲	本体材質	モータ出力	減速比
2004AT-17	Rc3/4	4 ~ 18ℓ/min	アルミニウム合金	0.4kw	1/17
2004ST-17			ステンレス		
2004AT-11			アルミニウム合金		
2004ST-11	Rc1	12 ~ 29ℓ/min	ステンレス	0.75kw	1/11
2507AT-17			アルミニウム合金		
2507ST-17			ステンレス		
2515AT-11	Rc1	22 ~ 120ℓ/min	アルミニウム合金	1.5kw	1/11
2515ST-11			ステンレス		

オプション記号	支持方式	モータ防爆仕様	インバータ有無
無記入	スタンダード	標準形	インバータなし
I		耐圧防爆形	インバータ有
D1		標準形	インバータなし
S	セパレート	標準形	インバータなし
S1		耐圧防爆形	インバータ有
SD1		標準形	インバータなし

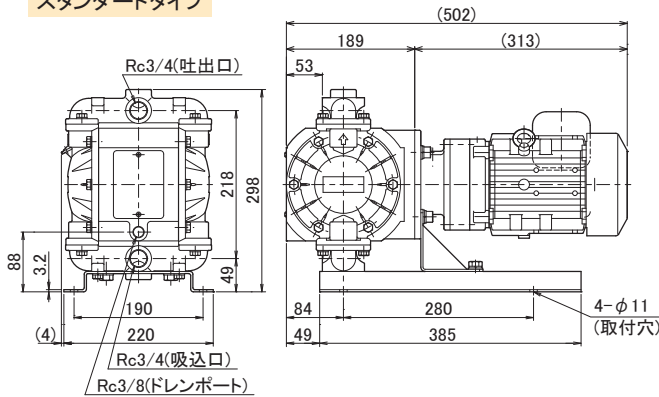
注) 耐圧防爆形でインバータなしは選択できません。

外形寸法図

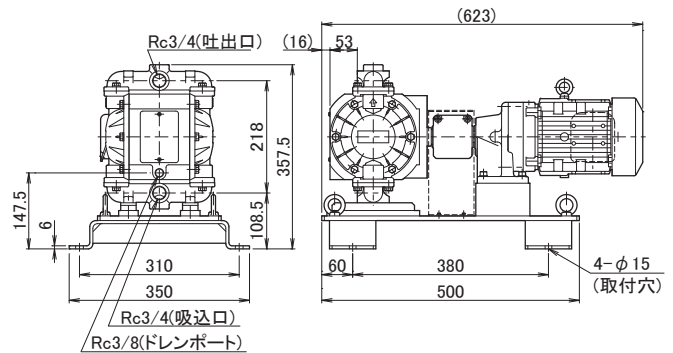
単位 :mm

口径 Rc3/4 20A(ETD3-20)

スタンダードタイプ

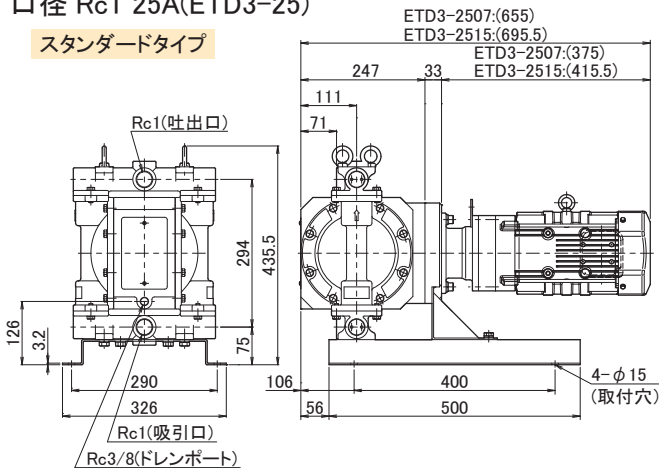


セパレートタイプ

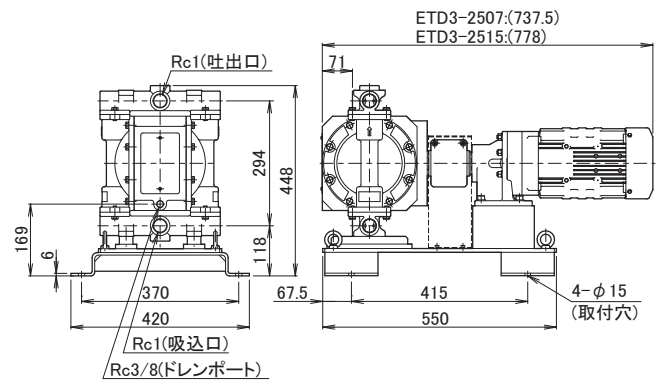


口径 Rc1 25A(ETD3-25)

スタンダードタイプ



セパレートタイプ



株式会社 TAIYO

〒541-0051 大阪市中央区備後町2-6-8 サンライズビル12F URL:<http://www.taiyo-ltd.co.jp>

■ 東部エリア

東京営業所 TEL(03)4574-6600 FAX(03)4574-6604
 仙台営業所 TEL(022)208-5374 FAX(050)3188-4392
 太田営業所 TEL(0276)46-1771 FAX(0276)46-1164

■ 西部エリア

大阪営業所 TEL(06)4967-1115 FAX(06)4967-1118
 広島営業所 TEL(082)512-2237 FAX(050)3188-4391
 福岡営業所 TEL(092)287-9389 FAX(050)3188-4390

■ 海外セクション

大阪営業2課 TEL(06)4967-1105 FAX(06)4967-1125

■ 中部エリア

名古屋営業所 TEL(052)884-7520 FAX(052)884-8005

2021年10月

記載内容は予告なしに変更させていただく場合がありますのでご了承ください。

© 2019 TAIYO, LTD.

'Licensing for this image came with permission from the Parker Hannifin Media Manager collection.'

PRINTED IN JAPAN



CAT.No.A02108-ETD3-1版*(W)