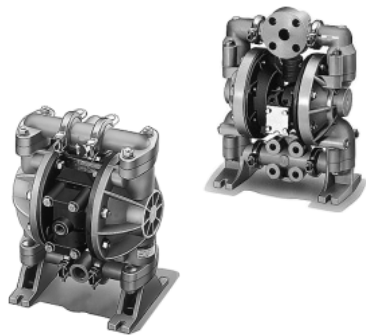


粘性流体や酸・アルカリなどの化学薬品の圧送に最適な樹脂タイプのダイヤフラムポンプ。

- 金属性ポンプより酸・アルカリなどの薬品への耐食性が優れています。
- 吐出口・吸込口の方向を自由に変更できます。
- 防爆・防火性が高く安全です。
- 過負荷による焼損がありません。
- 吐出量を容易に調整できます。
- 自吸式のため呼び水が不要です。
- 繊維状の異物でも圧送が可能です。
(但しダックビルタイプ/準標準を使用してください。)



仕様

◎：標準

チェック方式	形式	材質			最大吐出量 ℓ/min	流体固形物 範囲	ポンプ口径 (吸入口・吐出口)	空気接続口径		質量 kg
		本体(接液部)	ダイヤフラム部	チェック部				供給口	排気口	
ボールチェック タイプ	◎TD-15PT		PTFE	PTFE	42	φ1.6mm以下	NPT1/2	NPT1/4	サイレンサ 内蔵	3.4
	TD-15PC	ポリプロピレン	クロロレンゴム	クロロレンゴム	49					
	TD-15PU		ウレタンゴム	ウレタンゴム	49					
	◎TD-15KT	ポリふっ化	PTFE	PTFE	42					
ダックビルタイプ	TD-15KU	ビニリデン	ウレタンゴム	ウレタンゴム	49	—				4.7
	TD-15PC-D	ポリプロピレン	クロロレンゴム	クロロレンゴム	49					3.4
ボールチェック タイプ	◎TD-25PT		PTFE	PTFE	166	φ3.0mm以下	1" フランジ ANSI 150#	NPT1/4	NPT3/8 (サイレンサ付)	9.2
	TD-25PC	ポリプロピレン	クロロレンゴム	クロロレンゴム						12.9
	◎TD-25KT	ポリふっ化	PTFE	PTFE						
	TD-25KC	ビニリデン	クロロレンゴム	クロロレンゴム						

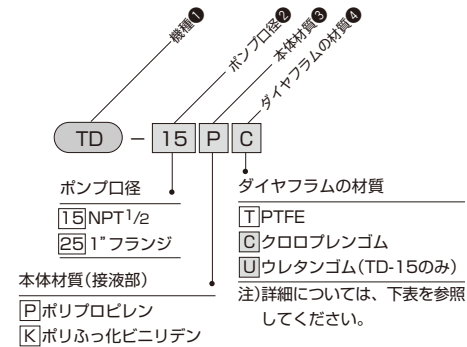
●◎印は標準タイプです。

注)最大吐出量は、使用空気圧力0.7MPa・揚程0の時の清水のデータです。

共通仕様

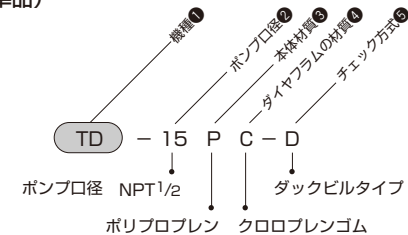
- 使用空気圧力：0.2～0.7MPa
- 最高使用粘度：3000mPa・s
- 吸込揚程：6m(但し、清水の場合)。
- 使用温度範囲：0～+60℃(但し、凍結なきこと)

標準形



準標準

ダックビルタイプ(準標準品)

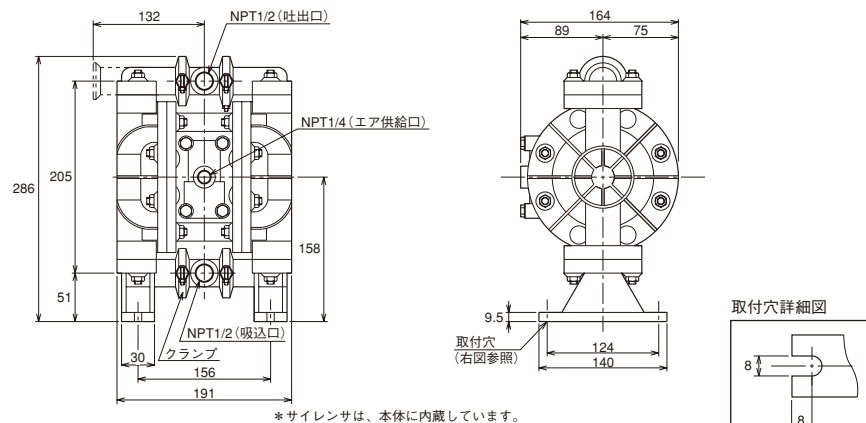


ダイヤフラムの材質一覧

機種	ポンプ口径	ポンプ本体材質	ダイヤフラム材質			
			PTFE	クロロレンゴム	ウレタンゴム	ふっ素ゴム
TD-15	NPT1/2	ポリプロピレン	◎	○	○	—
		ポリふっ化ビニリデン	◎	—	○	—
TD-25	1"フランジ (ANSI規格)	ポリプロピレン	◎	○	—	—
		ポリふっ化ビニリデン	◎	○	—	—
ボールの材質			PTFE	クロロレンゴム	ウレタンゴム	ふっ素ゴム

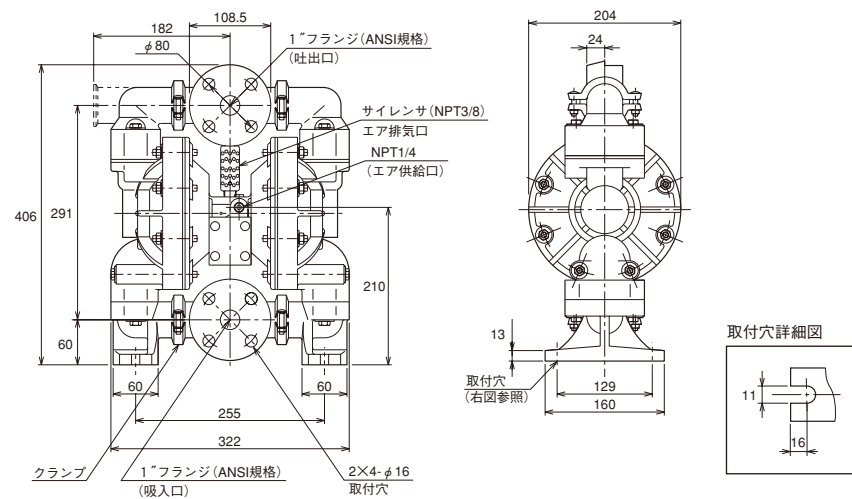
注) ◎印は標準品、○印は準標準品になります。

TD-15(樹脂タイプ)



- クランプをゆるめることにより、吐出口・吸入口の方向を変えることができます。

TD-25(樹脂タイプ)



- クランプをゆるめることにより、吐出口・吸入口の方向を変えることができます。