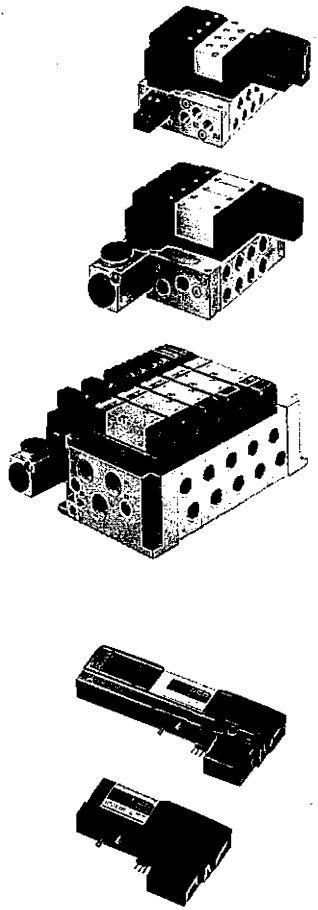


ユニワイヤマニホールド

PC4  
 PC12  
 PC30シリーズ



機種	点数	仕様選択		種別	最大消費電力(W)	質量(g)		
		H機能	点数・距離					
MTS-EC4		H/◇	☆	UW-PC4シリーズ ユニワイヤマニホールド	23.0	問合せ		
MTS-EI4		H/◇	☆		23.0	問合せ		
MTU-EC4		H/◇	☆		23.0	問合せ		
MTS-EC12		H/◇	☆	UW-PC12シリーズ ユニワイヤマニホールド	12.0	問合せ		
MTU-EC12		H/◇	☆		12.0	問合せ		
MTS-EC30		H/◇	☆		UW-PC30シリーズ ユニワイヤマニホールド	148	問合せ	
MTX-EC30		H/◇	☆	148		問合せ		
ECS244	1	○	○	UW-PC4 シリーズ 専用 電磁弁		シングルsol (4mm <sup>2</sup> )	1.0	80
ECD244	2	○	○		ダブルsol (4mm <sup>2</sup> )	1.0	117	
ECD344	2	○	○		センタクローズ(2.5mm <sup>2</sup> )	1.0	123	
ECE344	2	○	○		センタエクゾースト (2.5mm <sup>2</sup> )	1.0	123	
ECO344	2	○	○		センタオープン(1.5mm <sup>2</sup> )	1.0	123	
ECS2412	1	○	○	UW-PC12 シリーズ 専用 電磁弁	シングルsol (12mm <sup>2</sup> )	1.0	120	
ECD2412	2	○	○		ダブルsol (12mm <sup>2</sup> )	1.0	155	
ECD3412	2	○	○		センタクローズ(7.5mm <sup>2</sup> )	1.0	170	
ECE3412	2	○	○		センタエクゾースト (7.5mm <sup>2</sup> )	1.0	170	
ECO3412	2	○	○		センタオープン(5mm <sup>2</sup> )	1.0	170	
ECS2430	1	○	○	UW-PC30 シリーズ 専用 電磁弁	シングルsol (33mm <sup>2</sup> )	1.0	188	
ECD2430	2	○	○		ダブルsol (33mm <sup>2</sup> )	1.0	235	
ECD3430	2	○	○		センタクローズ(30mm <sup>2</sup> )	1.0	260	
ECE3430	2	○	○		センタエクゾースト (30mm <sup>2</sup> )	1.0	260	
ECO3430	2	○	○		センタオープン(30mm <sup>2</sup> )	1.0	260	
EC4-BP		○	○	UW-PC4シリーズ ブランクプレート				
EC12-BP		○	○	UW-PC12シリーズ ブランクプレート				
EC30-BP		○	○	UW-PC30シリーズ ブランクプレート				
EC4-PP1		○	○	UW-PC4シリーズ パワープレート			0.5	40
EC4-PP2		○	○	UW-PC4シリーズ パワープレート			1.0	40
EC12-PP1		○	○	UW-PC12シリーズ パワープレート			0.5	60
EC12-PP2		○	○	UW-PC12シリーズ パワープレート			1.0	60

仕様選択記号 [H機能]の欄 H=H機能あり、◇=H機能なし、○=汎用 注)H機能タイプについてはお問い合わせください。  
 [点数・距離]の欄 ☆=下記の点数/距離仕様選択がすべて可能、※=一部の仕様選択可能、○=汎用、Q=仕様

ご注文時の型式表記

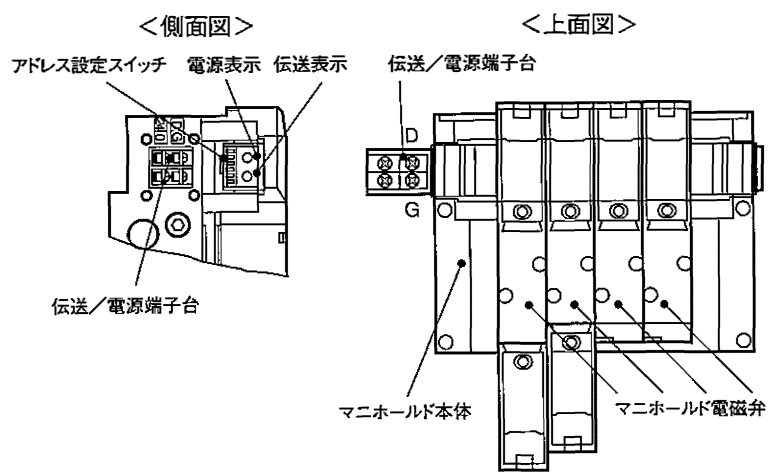
(仕様選択の詳細は裏表紙参照)

MTS-□□□□-■■■.....	入出力点数	128	128	128	256	256	256	個別仕様
	伝送距離(m)	200	500	1000	200	500	1000	
仕様分類記号	なし	S	Z12	C	M	Z58	Z□□	

ユニワイヤ伝送ラインに直結できるマニホールドです。  
 各種電磁弁が搭載できます。

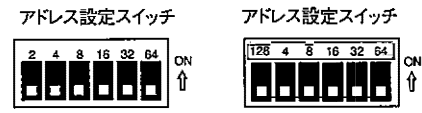
機能 外形寸法 P.5-22

各部の名称



アドレス設定

■128点仕様の場合 ■256点仕様の場合



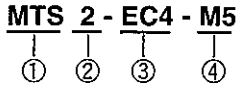
注) H/R機能(異常時の電気出力)はホールドのみです。

# ユニワイヤマニホールド

## PC4/12/30シリーズ

### 型式表示

#### ■ユニワイヤマニホールド(本体)



① マニホールド型式

	ABポート
MTS	側面取り出し
MTU	バルブボディ配管
MTX	側面取り出し (共通外部パイロット)

注) MTXはEC30のみ

② 連数

2	2連
:	:
10	10連

注) EC4, EI4は20連まで

③ マニホールド仕様

EC4	共通P、共通R
EI4	共通P、個別R
EC12	共通P、共通R
EC30	共通P、共通R

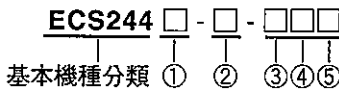
④ ABポートサイズ

M5	M5×0.8
01	Rc (PT) 1/8
02	Rc (PT) 1/4
03	Rc (PT) 3/8
04	Rc (PT) 1/2
K4	φ4継手内蔵
K5	φ6継手内蔵

●基本機種

PC4シリーズ	PC12シリーズ	PC30シリーズ
MTS□-EC4	MTS□-EC12	MTS□-EC30
MTS□-EI4	MTU□-EC12	MTX□-EC30
MTU□-EC4		

#### ■電磁弁



① パイロット部仕様

無記号	標準(内部パイロット)
U	外部パイロット

③ 消費電力仕様

H24	DC24V、0.5W (標準)
D24	DC24V、2W

② ポート仕様

NB	MTS-EC4用
	MTS-EC12用
	MTS-EC30用
A5	MTU-EC4用
	MTX-EC30用
R5	MTS-EI4用
B1	MTU-EC12用

④ 電気回路仕様

EP	表示ランプ、サージキラー付(標準)
ED	サージキラー付

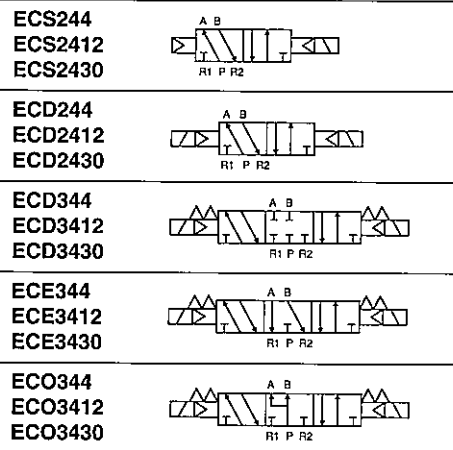
⑤ 手動操作

無記号	ノンロック(標準)
LB	大型ロックボタン付

●基本機種分類

EC4シリーズ	EC12シリーズ	EC30シリーズ
ECS244	ECS2412	ECS2430
ECD244	ECD2412	ECD2430
ECD344	ECD3412	ECD3430
ECE344	ECE3412	ECE3430
ECO344	ECO3412	ECO3430

●JIS記号による機能表示



## ユニワイヤマニホールド

## PC4/12/30シリーズ

## 仕様

## ■ユニワイヤマニホールド(本体)

マニホールド型式	MTS-EC4	MTS-EI4	MTU-EC4	MTS-EC12	MTU-EC12	MTS-EC30	MTX-EC30
ポート サイズ	Pポート	Rc (PT) 1/8	Rc (PT) 1/8	Rc (PT) 1/8	Rc (PT) 1/4	Rc (PT) 1/4	Rc (PT) 1/2
	Rポート	Rc (PT) 1/8	M5 (バルブボディ配管)	Rc (PT) 1/8	Rc (PT) 1/4	Rc (PT) 1/4	Rc (PT) 1/2
	A,B ポート	M5, Rc (PT) 1/8 φ4、φ6用継手付	M5	M5 (バルブボディ配管)	Rc (PT) 1/4 φ4、φ6用継手付	Rc (PT) 1/8 (バルブボディ配管)	Rc (PT) 3/8
	Xポート	—	—	—	—	—	Rc (PT) 1/8
	Yポート	—	—	—	—	—	—
連 数	2~20			2~10			
搭載電磁弁	ECS244-NB	ECS244-R5	ECS244-A5	ECS2412-A5	ECS2412-B1	ECS2430-NB	
	ECD244-NB	ECD244-R5	ECD244-A5	ECD2412-A5	ECD2412-B1	ECD2430-NB	
	ECD344-NB	ECD344-R5	ECD344-A5	ECD3412-A5	ECD3412-B1	ECD3430-NB	
	ECE244-NB	ECE244-R5	ECE244-A5	ECE2412-A5	ECE2412-B1	ECE2430-NB	
	ECO344-NB	ECO344-R5	ECO344-A5	ECO3412-A5	ECO3412-B1	ECO3430-NB	

## ■電磁弁

## ●EC4シリーズ

型式番号	単位	ECS244	ECD244	ECD344	ECE344	ECO344
有効断面積	mm <sup>2</sup>	4		2.5		1.5
最低作動圧力	MPa	0.15	0.1	0.15		
使用圧力範囲	MPa	0.2~0.7 (0.2~0.8)				
最高使用頻度	cycle/min	700 (1200)				
応答時間 (at 0.5MPa)	S	ON 0.020 (0.016) OFF 0.025 (0.020)	ON 0.015 (0.012)	ON 0.020 (0.012) OFF 0.033 (0.022)		
消費電力	W	0.85 (2.3)				
質量	g	80	117	123		

注1) ( ) 内は2W仕様です。

## ●EC12シリーズ

型式番号	単位	ECS2412	ECD2412	ECD3412	ECE3412	ECO3412
有効断面積	mm <sup>2</sup>	12		7.5		5
最低作動圧力	MPa	0.15	0.1	0.15		
使用圧力範囲	MPa	0.2~0.7 (0.2~0.8)				
最高使用頻度	cycle/min	180 (240)				
応答時間 (at 0.5MPa)	S	ON 0.030 (0.02) OFF 0.025 (0.022)	ON 0.020 (0.015)	ON 0.025 (0.015) OFF 0.035 (0.032)		
消費電力	W	0.85 (2.3)				
質量	g	120	155	170		

注1) ( ) 内は2W仕様です。

## ●EC30シリーズ

型式番号	単位	ECS2430	ECD2430	ECD3430	ECE3430	ECO3430
有効断面積	mm <sup>2</sup>	33		30		
最低作動圧力	MPa	0.15	0.1	0.15		
使用圧力範囲	MPa	0.2~0.7 (0.2~0.8)				
最高使用頻度	cycle/min	180				
応答時間 (at 0.5MPa)	S	ON 0.065 OFF 0.080	ON 0.040	ON 0.040 OFF 0.120		
消費電力	W	0.85 (2.3)				
質量	g	188	235	260		

注1) ( ) 内は2W仕様です。