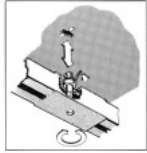


バキューホイス用の真空源としてのバキューユニットで、ホイスクレーン用のフックを備え、各種ビームとの交換が容易にできるように配慮したクイックチェンジ機構を持たせています。

強制離脱形はワーク質量に対してパッド吊上能力に差がある場合や短時間に離脱を行いたい場合で使用ください。

### クイックチェンジ機構

ユニットの下部にビーム軸を挿入し90°回転させて、ロックナットで固定させる方法で1つのパッドビームから他のパッドビームへ簡単に交換することができます。

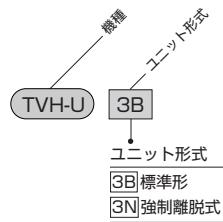


### 仕様

項目 形式	設定真空圧 -kPa		ポンプ排気量 ℓ/min		タンク容量 ℓ	電動機 kW	電圧	質量 kg
	50Hz	60Hz	50Hz	60Hz				
TVH-U3B (標準形)	64.0	100	120	5	0.2	AC200V	60.3	
TVH-U3N (強制離脱式)	73.3	235	280	5.5	0.4	AC200V	79	

注)ご注文に応じて100V(单相)用も製作いたします。  
周囲温度：40℃以下(5℃以下でご利用の場合は、別途ご相談ください。)

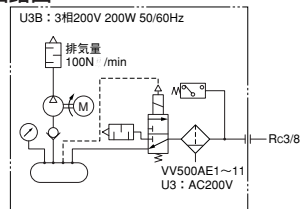
### 形式記号



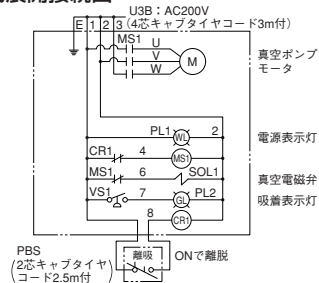
### 回路図

#### 標準形

##### ● 真空回路図

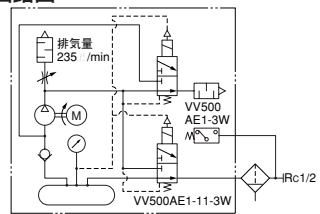


##### ● 電気展開接続図

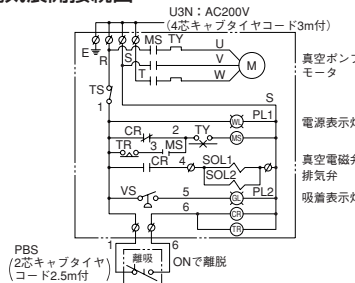


#### 強制離脱式

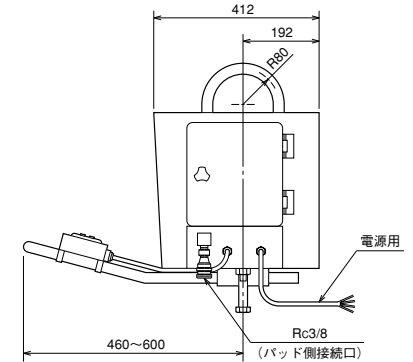
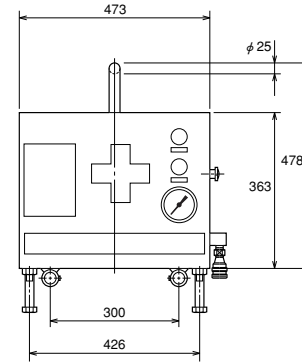
##### ● 真空回路図



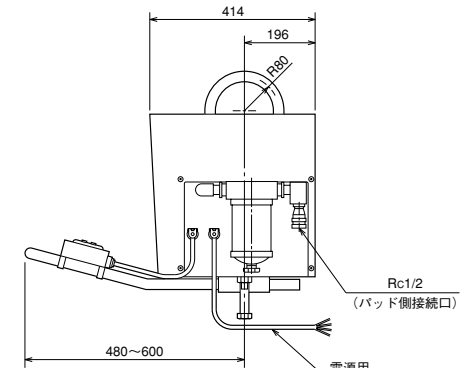
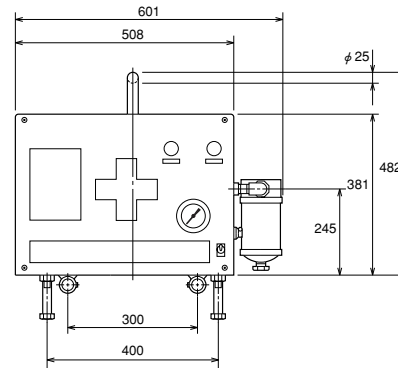
##### ● 電気展開接続図



### 標準形

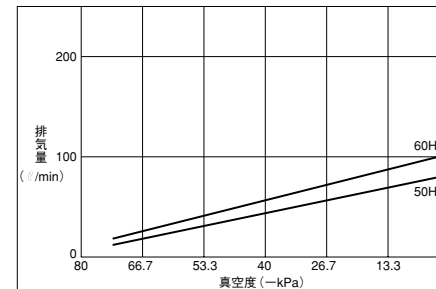


### 強制離脱式

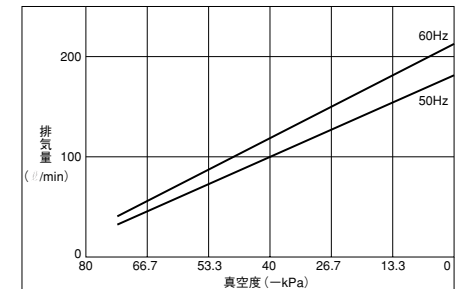


### 流量特性図

#### TVH-U3B



#### TVH-U3N



注)グラフはパッド内からの排気量と真空度の関係を表わしたものです。