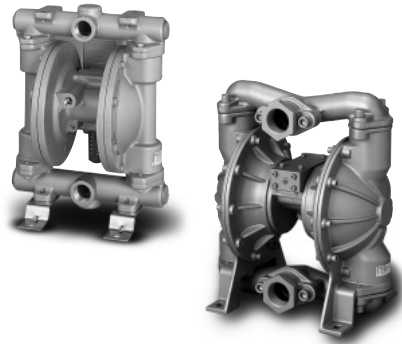


## 吐出量をアップし、メンテナンス性を向上させた新形ダイヤフラムポンプ

- 吐出量を大幅にアップ。(当社比25%アップ)
- 配管取出方向の自由度が広がりました。
- メンテナンス性が向上しました。
- カートリッジ式チェックバルブの採用
- エアバルブもボルトオン式で着脱が簡単

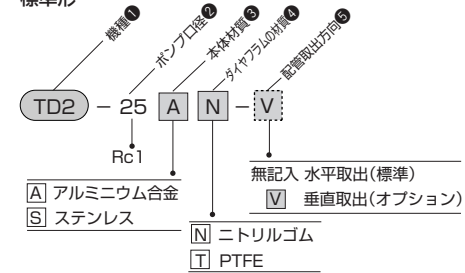


### 仕様

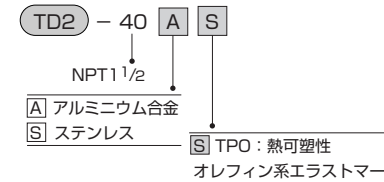
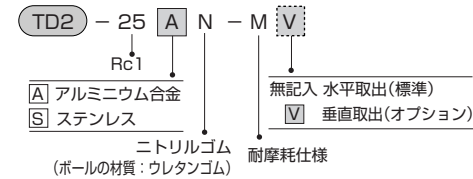
機種	アルミニウム合金	TD2-25AN	TD2-25AN-M (耐摩耗仕様)	TD2-25AT	TD2-40AS
	ステンレス	TD2-25SN	TD2-25SN-M (耐摩耗仕様)	TD2-25ST	TD2-40SS
最大吐出量	約160 ℓ/min				275 ℓ/min
最高使用粘度	3000mPa・s				
最大吸込揚程	最大6m (清水の場合) (PTFE仕様:最大3m)				最大5m (清水の場合)
使用圧力範囲	0.2~0.7MPa				
使用温度範囲	0~+60℃ (但し、凍結なきこと)				
ポンプ口径	Rc1				NPT11/2
空気供給口接続口径	Rc3/8				NPT1/2
材料内固形物範囲	φ3mm以下				φ6mm以下
本体材質	アルミニウム合金/ステンレス				
ダイヤフラム材質	ニトリルゴム	ニトリルゴム	PTFE	TPO (熱可塑性オレフィン系エラストマー)	
ボール材質	ポリアセタール	ウレタンゴム	PTFE	TD2-40AS: TPO (熱可塑性オレフィン系エラストマー) TD2-40SS: PTFE	
質量	アルミニウム合金	約14kg			約16kg
	ステンレス	約25kg			約35kg

形式記号 ご注文時には、下記の形式記号でご連絡ください。□標準

#### 標準形

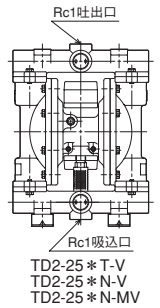
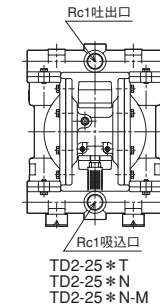


#### 耐摩耗仕様



#### 配管取出方向

- 水平取出(標準)
- 垂直取出(オプション)

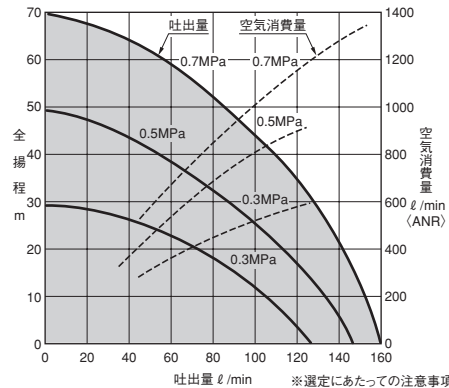


## 性能曲線

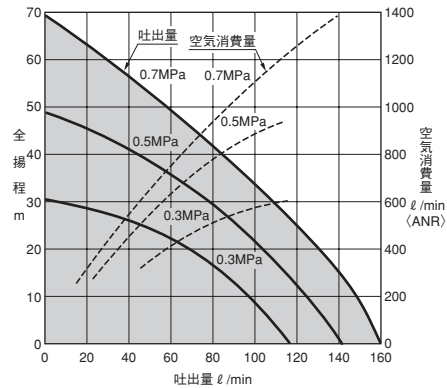
注意：性能曲線は清水の場合です。(条件：温度20℃、粘度1mPa・s、比重1.0)  
粘性液体などの場合はポンプの流量特性が低下しますので選定時には選定資料を参照してください。

## TD2-25シリーズ

ダイヤフラム材質：ニトリルゴム

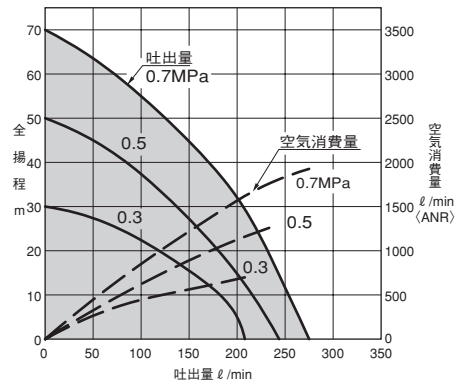


ダイヤフラム材質：PTFE



## TD2-40シリーズ

ダイヤフラム材質：TPO(熱可塑性オレフィン系エラストマー)

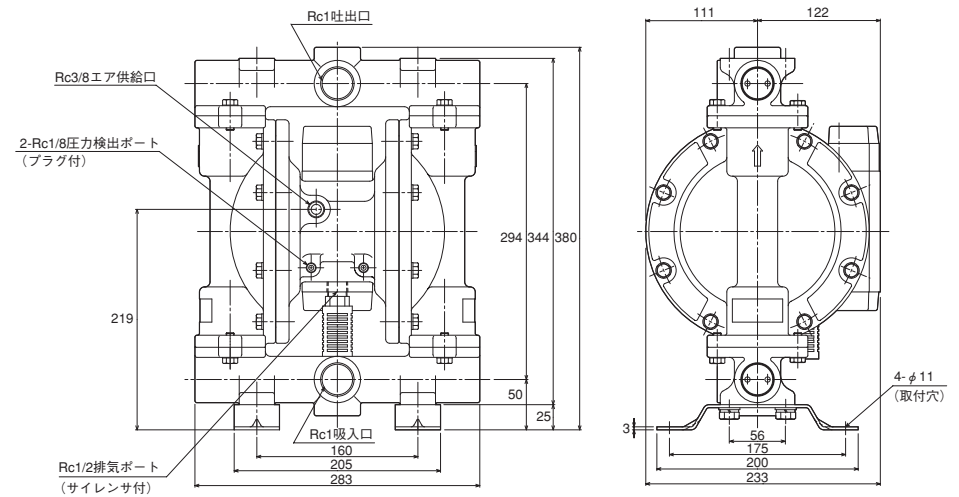
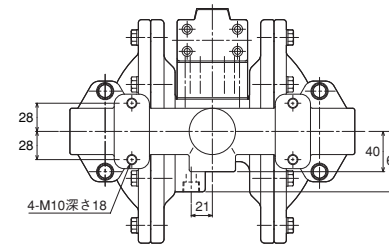


CAD/DATA  
TD2/TTD225 提供できます。



## 外形寸法図

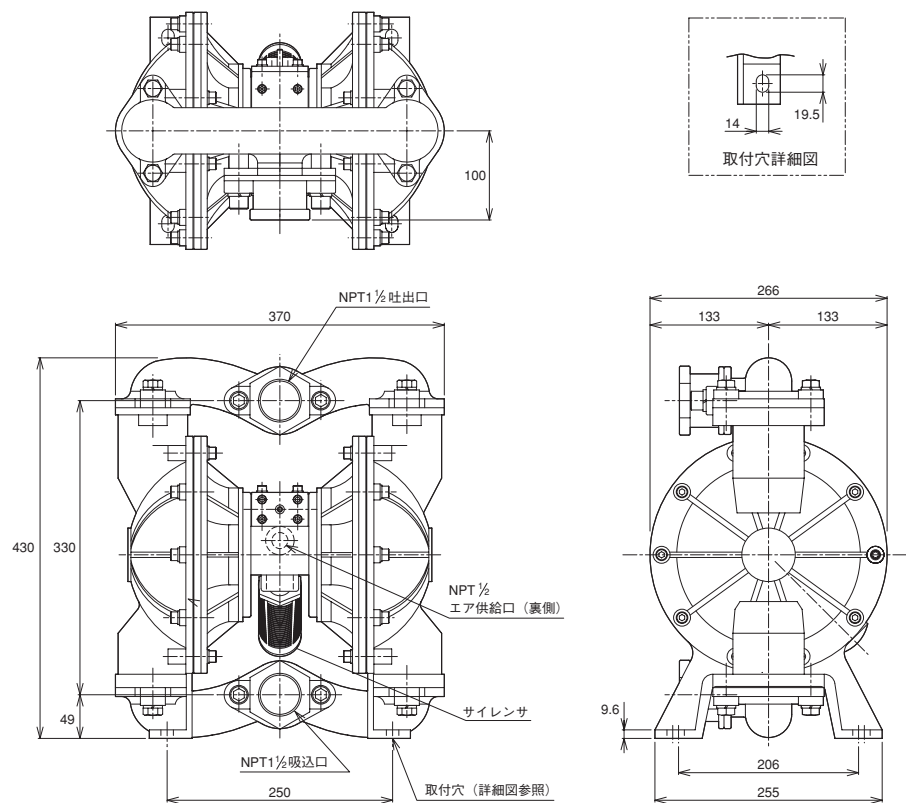
## TD2-25



CAD/DATA  
TD2/TTD240 提供できます。

## 外形寸法図

TD2-40AS(アルミニウム合金)

CAD/DATA  
TD2/TTD240 提供できます。

## 外形寸法図

TD2-40SS(ステンレス)

