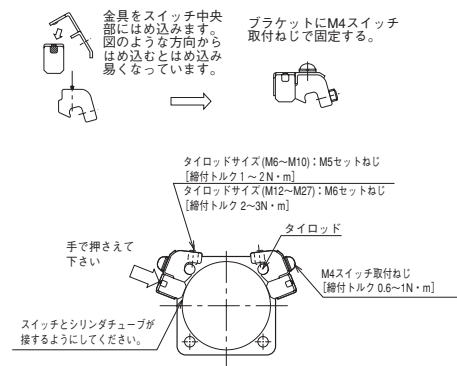


## スイッチの検出位置の設定方法

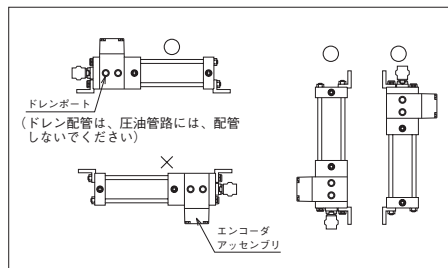
## AX形



- 2本のセットねじを六角レンチでゆるめてタイロッドにそって移動させます。
- 希望の位置にてスイッチ表示灯が点灯開始(ONする)位置よりさらに2~5mm(動作範囲の約半分が適切です)手前から検出する位置(2灯式は緑色点灯位置)になるようにし、スイッチ上面を軽く押えてシリンダチューブとスイッチの検出面が接する状態でセットねじを適正なトルクで締付けてください。
- 表示灯は、スイッチがONすると点灯します。(A※135はONするとランプが消灯します)
- スイッチは、4本のどのタイロッドにも取付けられます。シリンダの取付スペース・配線方法等にに合わせて、最も適した箇所につけかえることができます。
- ストローク端検出の最適位置は、“スイッチ取付寸法”UX寸法で取付けてください。

## 使用上の注意事項

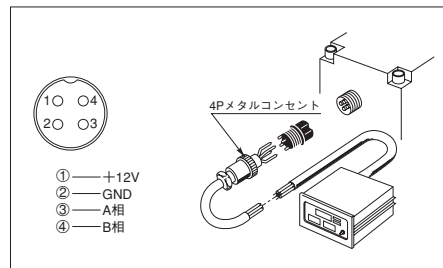
- 検出器部分の温度限界は-10~+50℃です。使用温度範囲をこえると検出器が破損します。
- ピストンロッドが回転すると、測定値が変化します。ピストンロッドが回転しないように使用してください。
- エンコーダに油等が浸漬すると、検出器が破損します。ケーシング部に3カ所設けられたドレンポートRc1/8・1/4のいずれか(取付時に下の位置になる方)にドレン配管を行なってください。又、測長ローラ及び永久磁石に鉄粉、ゴミ、塵埃等の異物を付着させたまま、シリンダを運転しますと、カウントミスを生じたりロッドに傷を生じる原因となります。
- エンコーダが下部になるような取付は、絶対にしないでください。



※弊社のアンブを使用しない場合は参考にしてください。

## 配線時の注意事項

- 誤配線しますと内部回路が破損する場合がありますので、配線時は電源電圧の極性をよく確認して配線してください。
- 信号用ケーブルを動力線と同一配線内に配線した場合、動力線からの誘導電流で誤動作を起こすことがありますので、別系統で配線してください。
- 信号用ケーブルの配線長さが30mを超える場合は、線抵抗、線間容量の影響によりカウントミスを生じるおそれがあります。なお、誘導ノイズなどを避けるためにもできるだけ最短距離で配線してください。
- 配線には、付属の4芯メタルコンセントに0.5mm<sup>2</sup>4芯のシールド線で配線してください。(シールド線外径φ6mm)



## カウンタの選定

## DC12V供給電源

エンコーダを動作させるためには、DC12V(80mA以上)電源が必要です。当シリーズと接続可能なカウンタには、安定化電源がほとんど内蔵されていますが、内蔵されていないカウンタには外部に安定化電源が必要になります。

## リバーシブルカウンタ

エンコーダからは正転・逆転つまり前進・後退を読み取り数値が加減算できるよう、A相とB相の矩形波が出力されています。したがって方向判別の出来ないカウンタを使用しますと、エンコーダからのパルスがすべて加算されて、全走行距離が表示されることになり、現在位置の把握が不可能になりますので注意してください。

## プリセットカウンタ

ストローク途中で停止させたい場合にはプリセットカウンタ(セット値と計数値が一致した時に信号を出力す

る)が必要になります。通常販売されているプリセットカウンタは2位置までですが、それ以上のプリセットが必要な場合は、多段のプログラマブルカウンタやマイコンとの接続が必要になります。

## パルスカウンタの応答周波数

下記周波数以上の応答周波数を有するパルスカウンタを選定してください。

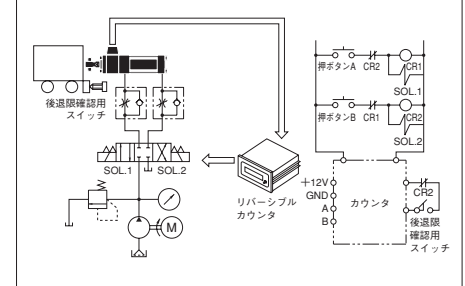
$$\text{パルスカウンタ応答周波数(Hz)} = \text{シリンダ速度(mm/s)} \times 10 (\text{pulse/mm}) \times 2 (\text{余裕率})$$

## 零点補正

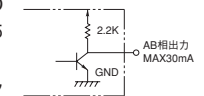
シリンダに内蔵されているエンコーダでは零点補正ができません。また、停電時や作業終了後の電源遮断が行なわれると、現在位置がわからなくなります。このため、シリンダの原点位置を決めておいて必ず零点リセットすることが必要です。

これを行なうことにより累積誤差も少なくなります。

## 零点補正例



- 零点補正に便利なスイッチセットシリンダも製作できます。ただし、ストローク中間地点での零点リセットは、リセット用スイッチの応差を拾ってしまいますので、前進限あるいは、後退限で、零点補正を行なうことをおすすめします。
- 使用するカウンタによっては、エンコーダ出力をそのまま使用できないことがあります。整合(マッチング)に注意してください。



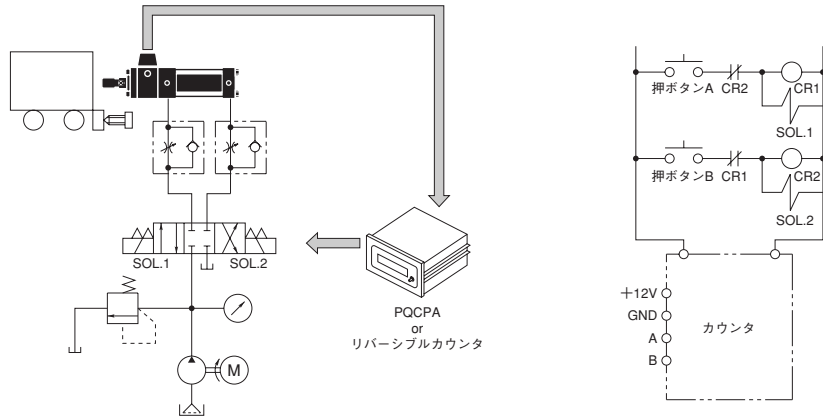
## 電磁弁の選定

- 電磁弁はDC電圧タイプをご使用ください。停止精度は電磁弁の応答精度に大きく左右されます。一般的に応答速度の繰返し精度はAC電圧タイプよりDC電圧タイプの電磁弁が優れています。

## 用途例

## マニュアルによる遠隔操作

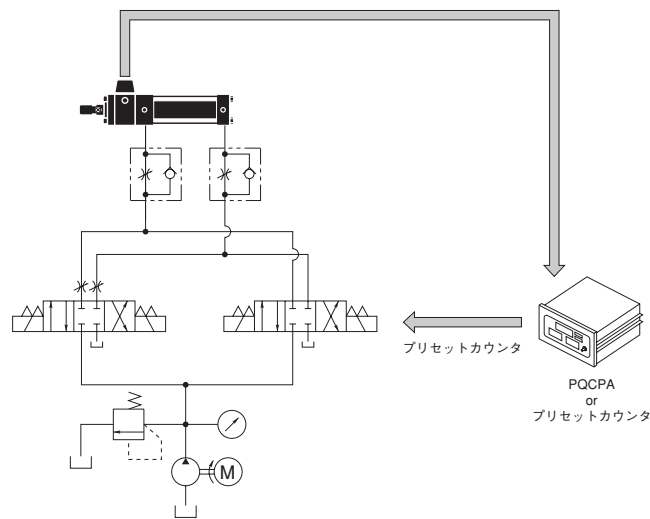
物陰や遠方に設置されて動作を直接確認することの出来ないシリンダでもカウンタでその動きを常時監視できますから、位置調整やインテグレーションが容易に行なえます。



使用例：ゲートの開閉など

## プリセットカウンタによる位置制御・速度制御

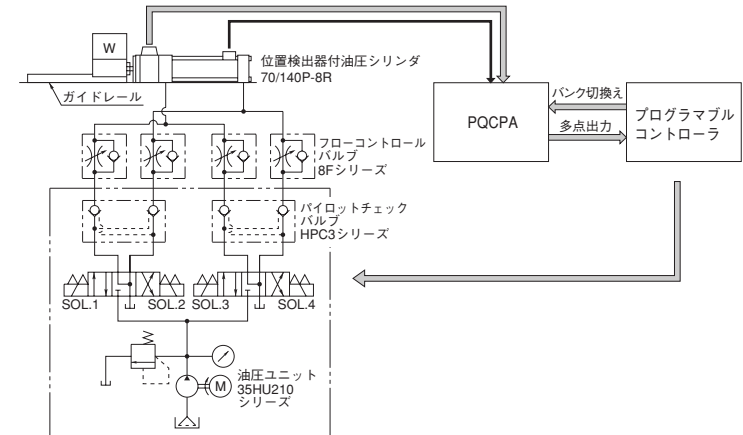
多段階設定可能なプリセットカウンタと組み合わせることにより、任意位置での減速や停止が容易に行なわれ、また位置の変更も手軽に出来るようになります。



使用例：多段階搬送装置など

## 弊社推奨のアナログポジションコントロールユニット(PQCPA)による多点位置決め制御

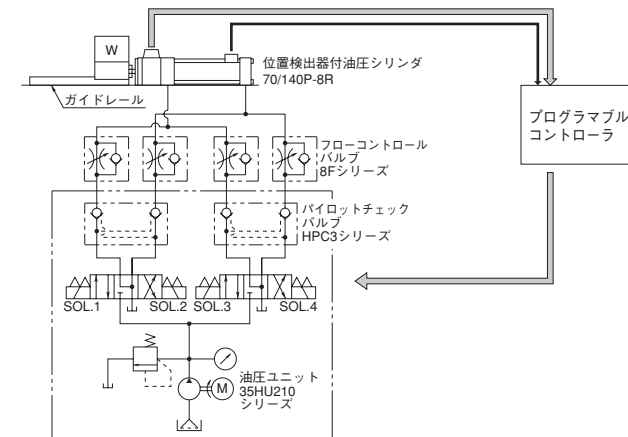
アナログポジションコントロールユニット(PQCPA)と組み合わせることにより、最大15点の停止位置設定が可能となり多機能な位置決め制御が行なえます。



ワークの2段速度制御および多点位置決め制御を行なうシステム

## 高速カウンタユニット搭載のPLCによる多点位置決め制御

高度な多点位置決め制御が可能になります。I/Oの割り振りも自由に設定出来るため希望通りの制御が可能になります。



ワークの2段速度制御および多点位置決め制御を行なうシステム