

高温下で使用できる耐熱薄形油圧シリンダ。

- 周囲温度150℃まで使用できる耐熱油圧シリンダ。スイッチセットは耐熱スイッチSW013を搭載することで130℃まで対応します。
- シリンダ内径φ32～φ80、支持形式もSD、LD、FA、FBと豊富にそろえた耐熱薄形油圧シリンダです。
- 取付ピッチは汎用形160S-1シリーズと同一。(全長は+10mm)。
- 軸受部、シール部は、特殊銅合金、ふっ素系シールを採用。



標準仕様

種類	標準形	スイッチセット
呼び圧力	16MPa	
耐圧力	24MPa	
最低作動圧力	0.3MPa	
使用速度範囲	1～100mm/s	
使用温度範囲	-10～+150℃	-10～+130℃
クッション機構	なし	
適合作動油	一般鉱物性作動油・リン酸エステル系作動油	
パッキン材質	ふっ素樹脂製摺動リング+ふっ素ゴム製Oリング	
ねじ公差	JIS 6H/6g	
ストローク長さの許容差	0～0.8mm	
支持形式	SD・LD・FA・FB	
ロッド先端ねじ	めねじ・おねじ	
適合スイッチ	—	SW013

用語説明

呼び圧力

呼称の便宜を図るためにシリンダに与える圧力。定められた条件の下で性能を保证する使用圧力(定格圧力)と必ずしも一致しない。

耐圧力

呼び圧力に復帰したときに性能の低下をもたらさずに耐えねばならない試験圧力。

最低作動圧力

無負荷で水平に設置されたシリンダが作動する最低の圧力。

- 注) ●このシリンダに空気抜きはありません。
- ピストンロッドには横荷重(偏心荷重)は掛けられませんので、取付時の調整は注意してください。
 - 使用温度範囲はパッキン材質により異なります。詳細は、巻頭の選定資料を参照してください。
 - ピストンがストロークエンドでシリンダ端面に当たる場合は、速度は最低速度以下に減速してください。

作動油とパッキン材質の適合性

パッキン材質	適合作動油				
	一般鉱物性作動油	水-グリコール系作動油	リン酸エステル系作動油	W/O系作動油	O/W系作動油
3) ふっ素樹脂製摺動リング + ふっ素製Oリング	○	×	○	○	○

注) ○印は使用可、×印は使用不可を示します。

商品体系

単位: mm

構造	機種	支持形式	φ32	φ40	φ50	φ63	φ80
高温仕様 複動形 片ロッド	標準形 HRST1	SD	●	●	●	●	●
		LD	●	●	●	●	●
		FA・FB	●	●	●	●	●
	スイッチセット HRST1R	SD	●	●	●	●	●
		LD	●	●	●	●	●
		FA・FB	●	●	●	●	●

- 注) ●スイッチをご使用の場合はスイッチセットシリンダをご使用ください。
●標準形にスイッチを取付けることはできません。

複動形片ロッド



標準形(HRST1)



スイッチセット(HRST1R)

質量表/標準形

単位: kg

内径 mm	基本形 (SD)		スイッチセット (SD)		支持金具加算質量		セパレート フランジ ジョイント (M先)	おねじ 加算質量
	基本質量	ストローク1mm あたりの加算質量	基本質量	ストローク1mm あたりの加算質量	フランジ形 FA・FB	フート形 LD		
φ32	1.70	0.025	1.47	0.022	0.62	1.09	0.3	0.057
φ40	2.18	0.030	1.96	0.028	1.16	1.42	0.4	0.114
φ50	2.99	0.037	2.68	0.036	1.60	2.43	0.6	0.201
φ63	4.45	0.047	3.96	0.049	2.02	3.30	0.8	0.435
φ80	7.57	0.067	7.20	0.071	3.77	5.86	1.4	0.798

スイッチ加算質量表

単位: kg

耐熱仕様有接点スイッチ (コード1.5m)	
SW013	0.05

[計算式] シリンダ質量(kg) = 基本質量 + (シリンダストロークmm × ストローク1mmあたりの加算質量) + (スイッチ加算質量 × スイッチ数量)

[計算例] HRST1R 内径φ40 シリンダストローク50mm SW013 スイッチ2個付
1.96 + (50 × 0.028) + (0.05 × 2) = 3.46kg

ピストン受圧面積表

単位: mm²

内径	ロッド径	複動形片ロッド	
		押側	引側
φ32	φ18	804	550
φ40	φ22	1257	876
φ50	φ28	1963	1348
φ63	φ36	3117	2100
φ80	φ45	5027	3436

[計算式] $F = A \cdot P \cdot \beta$ (N)

F: シリンダ力(N) A: ピストン受圧面積(mm²)
P: 使用圧力(MPa) β: 負荷率

[計算例]

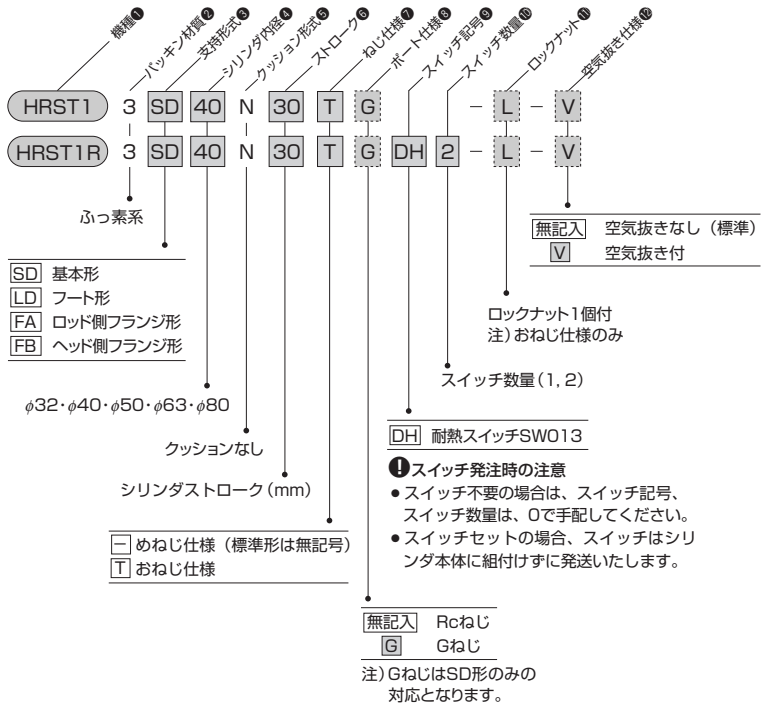
複動形片ロッド、内径 φ40、使用圧力 16MPa
負荷率: 0.8
押側シリンダ力(N)
= 1257 × 16 × 0.8 = 16090(N)
引側シリンダ力(N)
= 876 × 16 × 0.8 = 11213(N)

汎用形

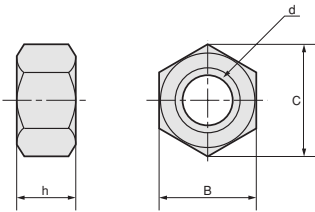
形式記号の破線は、不要の場合無記入。 ■ 準標準

● 標準形

● スイッチセット



★ ロックナット単品手配記号



寸法表 単位: mm

内径	部品形式	d	B	C	h
φ20	LNH-16F-H	M16×1.5	22	25.4	10
φ40	LNH-20F-H	M20×1.5	27	31.2	12
φ50	LNH-24F-H	M24×1.5	32	37.0	14
φ63	LNH-30F-H	M30×1.5	41	47.3	17
φ80	LNH-39F-H	M39×1.5	55	63.5	20

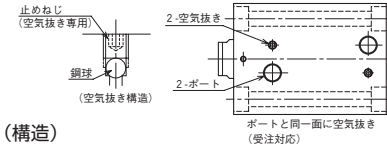
★ ポートGねじ仕様 (SD形のみ)

● ポートGねじ仕様の場合は、下記要領で手配してください。
 (表示例) HRST1 3SD63N30-G
 ポートGねじ仕様

注) 内径によってはポートGねじは標準寸法と異なります。
 外形寸法表を参照ください。

★ 空気抜き仕様 (受注対応)

ポートと同一面、中心線より反対側に空気抜きをつけます。



(構造) 対応: 片ロッド
 SD/LD/FA/FB形

スイッチー覧表

種類	スイッチ記号	負荷電圧範囲	負荷電流範囲	最大開閉容量	保護回路	表示灯	結線方式	コード長さ	適合負荷
耐熱仕様	[DH] SW013	DC: 30V以下 AC: 120V以下	DC: 40mA以下 AC: 20mA以下	DC: 1.5W AC: 2VA	なし	なし	0.3mm ² 2芯外径φ3.9 耐熱シリコンキャブタイヤコード	1.5m	IC回路、 小形リレー、 プログラマブル コントローラ

注) ● 保護回路なしのスイッチにおいては、誘導負荷 (リレー等) を使用する場合は、必ず負荷に保護回路 (SK-100) を付けてください。
 ● 各スイッチの取扱いについては、巻末のスイッチ仕様欄を必ずお読みください。

耐熱スイッチ

SW013 (コード後方取出)



スイッチ取付可能最小ストローク

単位: mm

内径	スイッチ1個取付	スイッチ2個取付
φ32	5	10
φ40		
φ50		
φ63		
φ80		

動作範囲と応差

単位: mm

内径	動作範囲	応差
φ32	10~17	2以下
φ40		
φ50		
φ63		
φ80		

注) ● 10ストロークでスイッチを1面に2個使用する場合は、スイッチが干渉する場合がありますので調整してください。

標準ストローク製作範囲

構造	機種	内径	シリンダストローク (mm)													おねじ仕様		
			5	10	15	20	25	30	35	40	50	60	70	80	90		100	
複動形 片ロッド	標準形 HRST1	φ32	○	○	○	○	○	○	○	○	○	○	○	○	○	○	□	○
		φ40	○	○	○	○	○	○	○	○	○	○	○	○	○	○	□	○
		φ50	○	○	○	○	○	○	○	○	○	○	○	○	○	○	□	○
		φ63	○	○	○	○	○	○	○	○	○	○	○	○	○	○	□	○
		φ80	○	○	○	○	○	○	○	○	○	○	○	○	○	○	□	○
スイッチセット HRST1R	標準形 HRST1	φ32	○	○	○	○	○	○	○	○	○	○	○	○	○	○	□	○
		φ40	○	○	○	○	○	○	○	○	○	○	○	○	○	○	□	○
		φ50	○	○	○	○	○	○	○	○	○	○	○	○	○	○	□	○
		φ63	○	○	○	○	○	○	○	○	○	○	○	○	○	○	□	○
		φ80	○	○	○	○	○	○	○	○	○	○	○	○	○	○	□	○

○: 標準製作範囲 □: 受注製作範囲 (内径ストロークにおいて納期が異なります。詳細はお問い合わせください。)

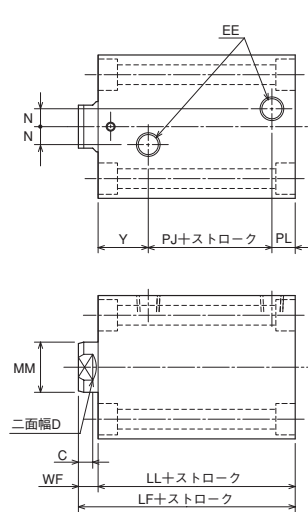
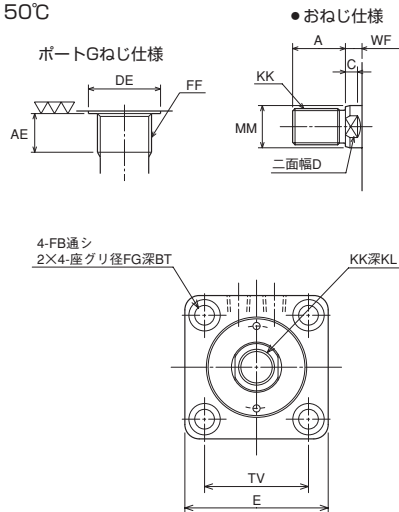
CAD/DATA
HRST1/THRST1 内径 提供できます。

SD

HRST1 3 SD 内径 N ストローク T

無記入：めねじ仕様
T：おねじ仕様

- 内径φ32～φ80
- 耐熱150℃



寸法表

記号 内径	A	AE	BT	C	D	DE	E	EE	FB	FF	FG	KK		KL
												めねじ仕様	おねじ仕様	
φ32	25(40)	8	6.5	7	14	φ17.2	□62	Rc1/4	φ6.6	G1/8	φ11	M12×1.75	M16×1.5	15
φ40	30(45)	8	8.6	7	19	φ17.2	□70	Rc1/4	φ9	G1/8	φ14	M16×2	M20×1.5	20
φ50	35(50)	12	10.8	8	24	φ21.5	□80	Rc1/4	φ11	G1/4	φ17.5	M20×2.5	M24×1.5	24
φ63	45(60)	12	13	9	30	φ21.5	□94	Rc1/4	φ14	G1/4	φ20	M27×3	M30×1.5	33
φ80	60(80)	12	15.2	14	41	φ21.5	□114	Rc3/8	φ16	G1/4	φ23	M30×3.5	M39×1.5	36

記号 内径	LF	LL	MM	N		PJ		PL		TV	WF	Y	
				Rcねじ	Gねじ	Rcねじ	Gねじ	Rcねじ	Gねじ			Rcねじ	Gねじ
φ32	74	64	φ18	10	10	19	19	12	12	□47	10	33	33
φ40	75	65	φ22	10	10	26	26	12	12	□52	10	27	27
φ50	81	70	φ28	10	14	29	23.5	13	18.5	□58	11	28	28
φ63	90	77	φ36	10	16	34	30	13	17	□69	13	30	30
φ80	105	88	φ45	15	19	35	34	18	18	□86	17	35	36

- 注) ●ロックナットを使用する場合はA寸法の()内寸法を推奨します。(受注対応)
●ロックナットは別途手配してください。
●MMの公差は、f8です。

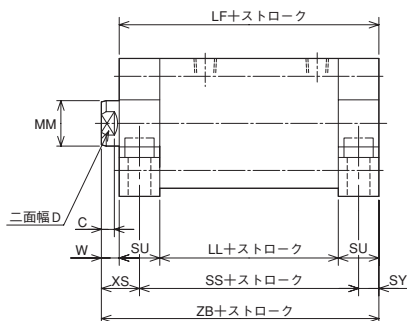
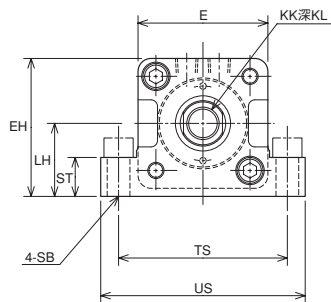
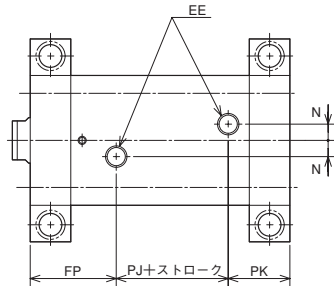
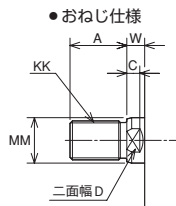
CAD/DATA
HRST1/THRST1 内径 提供できます。

LD

HRST1 3 LD 内径 N ストローク T

無記入：めねじ仕様
T：おねじ仕様

- 内径φ32～φ80
耐熱150℃



※接地面に取付ける場合は必ず六角穴付ボルトをご使用ください。

寸法表

記号 内径	A	C	D	E	EE	EH	FP	KK		KL	LF	LH
								めねじ仕様	おねじ仕様			
φ32	25(40)	7	14	□62	Rc1/4	66	53	M12×1.75	M16×1.5	15	104	35±0.15
φ40	30(45)	7	19	□70	Rc1/4	72.5	47	M16×2	M20×1.5	20	105	37.5±0.15
φ50	35(50)	8	24	□80	Rc1/4	85	53	M20×2.5	M24×1.5	24	120	45±0.15
φ63	45(60)	9	30	□94	Rc1/4	97	55	M27×3	M30×1.5	33	127	50±0.15
φ80	60(80)	14	41	□114	Rc3/8	117	65	M30×3.5	M39×1.5	36	148	60±0.25

記号 内径	LL	MM	N	PJ	PK	SB	SS	ST	SU	SY	TS	US	W	XS	ZB
φ32	64	φ18	10	19	32	9	84	16	20	10	79	94	10	20	114
φ40	65	φ22	10	26	32	11	85	20	20	10	90	108	10	20	115
φ50	70	φ28	10	29	38	14	95	24	25	12.5	104	126	11	23.5	131
φ63	77	φ36	10	34	38	16	102	30	25	12.5	121	146	13	25.5	140
φ80	88	φ45	15	35	48	18	118	35	30	15	144	172	17	32	165

- 注) ●ロックナットを使用する場合はA寸法の()内寸法を推奨します。(受注対応)
●ロックナットは別途手配してください。
●MMの公差は、f8です。

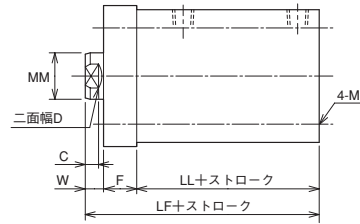
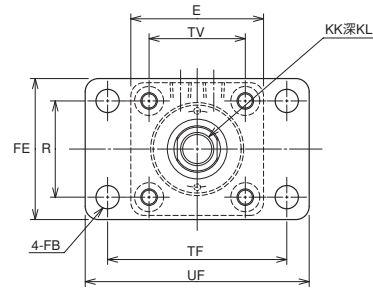
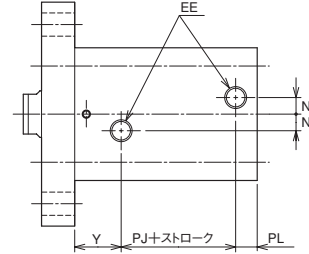
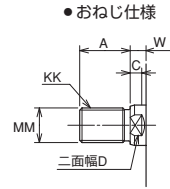
CAD/DATA
HRST1/THRST1 内径 提供できます。

FA

HRST1 3 FA 内径 N ストローク T

無記入：めねじ仕様
T：おねじ仕様

- 内径φ32～φ80
耐熱150℃



寸法表

記号 内径	A	C	D	E	EE	F	FB	FE	KK		KL	LF
									めねじ仕様	おねじ仕様		
φ32	25(40)	7	14	□62	Rc1/4	15	φ6.6	62	M12×1.75	M16×1.5	15	89
φ40	30(45)	7	19	□70	Rc1/4	20	φ11	70	M16×2	M20×1.5	20	95
φ50	35(50)	8	24	□80	Rc1/4	20	φ14	85	M20×2.5	M24×1.5	24	101
φ63	45(60)	9	30	□94	Rc1/4	20	φ14	98	M27×3	M30×1.5	33	110
φ80	60(80)	14	41	□114	Rc3/8	25	φ18	118	M30×3.5	M39×1.5	36	130

記号 内径	LL	M	MM	N	PJ	PL	R	TF	TV	UF	W	Y
φ32	64	M6×1	φ18	10	19	12	40	80	□47	95	10	33
φ40	65	M8×1.25	φ22	10	26	12	46	96	□52	118	10	27
φ50	70	M10×1.5	φ28	10	29	13	58	108	□58	135	11	28
φ63	77	M12×1.75	φ36	10	34	13	65	124	□69	150	13	30
φ80	88	M14×2	φ45	15	35	18	87	154	□86	185	17	35

- 注) ●ロックナットを使用する場合はA寸法の()内寸法を推奨します。(受注対応)
●ロックナットは別途手配してください。
●MMの公差は、f8です。

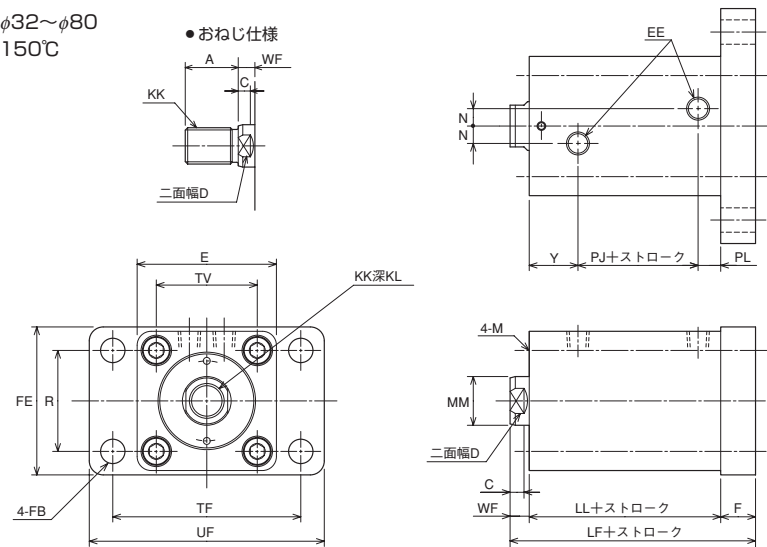
CAD/DATA
HRST1/THRST1 内径 提供できます。

FB

HRST1 3 FB 内径 N ストローク T

無記入：めねじ仕様
T：おねじ仕様

- 内径φ32～φ80
耐熱150℃



寸法表

記号 内径	A	C	D	E	EE	F	FB	FE	KK		KL	LF
									めねじ仕様	おねじ仕様		
φ32	25(40)	7	14	□62	Rc1/4	15	φ6.6	62	M12×1.75	M16×1.5	15	89
φ40	30(45)	7	19	□70	Rc1/4	20	φ11	70	M16×2	M20×1.5	20	95
φ50	35(50)	8	24	□80	Rc1/4	20	φ14	85	M20×2.5	M24×1.5	24	101
φ63	45(60)	9	30	□94	Rc1/4	20	φ14	98	M27×3	M30×1.5	33	110
φ80	60(80)	14	41	□114	Rc3/8	25	φ18	118	M30×3.5	M39×1.5	36	130

記号 内径	LL	M	MM	N	PJ	PL	R	TF	TV	UF	WF	Y
φ32	64	M6×1	φ18	10	19	12	40	80	□47	95	10	33
φ40	65	M8×1.25	φ22	10	26	12	46	96	□52	118	10	27
φ50	70	M10×1.5	φ28	10	29	13	58	108	□58	135	11	28
φ63	77	M12×1.75	φ36	10	34	13	65	124	□69	150	13	30
φ80	88	M14×2	φ45	15	35	18	87	154	□86	185	17	35

- 注) ●ロックナットを使用する場合はA寸法の()内寸法を推奨します。(受注対応)
●ロックナットは別途手配してください。
●MMの公差は、f8です。

CAD/DATA
HRST1/THRST1 内径 提供できます。

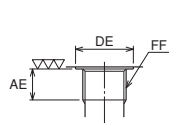
SD

HRST1R 3 SD 内径 N ストローク T スイッチ記号 スイッチ数量

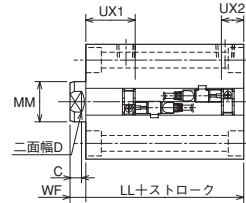
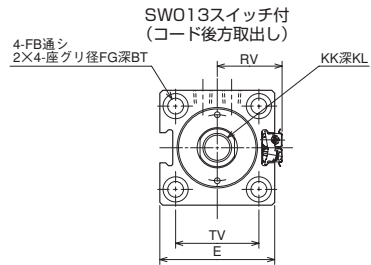
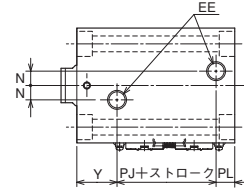
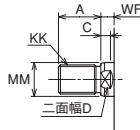
無記入:めねじ仕様
T :おねじ仕様

- 内径φ32~φ80
- 耐熱130℃

●ポートGねじ仕様



●おねじ仕様



寸法表

記号 内径	A	AE	BT	C	D	DE	E	EE	FB	FF	FG	KK		KL
												めねじ仕様	おねじ仕様	
φ32	25(40)	8	6.5	7	14	φ17.2	□62	Rc1/4	φ6.6	G1/8	φ11	M12×1.75	M16×1.5	15
φ40	30(45)	8	8.6	7	19	φ17.2	□70	Rc1/4	φ9	G1/8	φ14	M16×2	M20×1.5	20
φ50	35(50)	12	10.8	8	24	φ21.5	□80	Rc1/4	φ11	G1/4	φ17.5	M20×2.5	M24×1.5	24
φ63	45(60)	12	13	9	30	φ21.5	□94	Rc1/4	φ14	G1/4	φ20	M27×3	M30×1.5	33
φ80	60(80)	12	15.2	14	41	φ21.5	□114	Rc3/8	φ16	G1/4	φ23	M30×3.5	M39×1.5	36

記号 内径	LL	MM	N		PJ		PL		RV	TV	UX1	UX2	WF	Y	
			Rcねじ	Gねじ	Rcねじ	Gねじ	Rcねじ	Gねじ						Rcねじ	Gねじ
φ32	64	φ18	10	10	19	19	12	12	37	□47	29	17	10	33	33
φ40	65	φ22	10	10	26	26	12	12	41	□52	29	19	10	27	27
φ50	70	φ28	10	14	29	23.5	13	18.5	46	□58	31	22	11	28	28
φ63	77	φ36	10	16	24	30	13	17	53	□69	34	26	13	30	30
φ80	88	φ45	15	19	35	34	18	18	63	□86	39	31	17	35	36

- 注) ●ロックナットを使用する場合はA寸法の()内寸法を推奨します。(受注対応)
●ロックナットは別途手配してください。
●MMの公差は、f8です。

CAD/DATA
HRST1/THRST1 内径 提供できます。

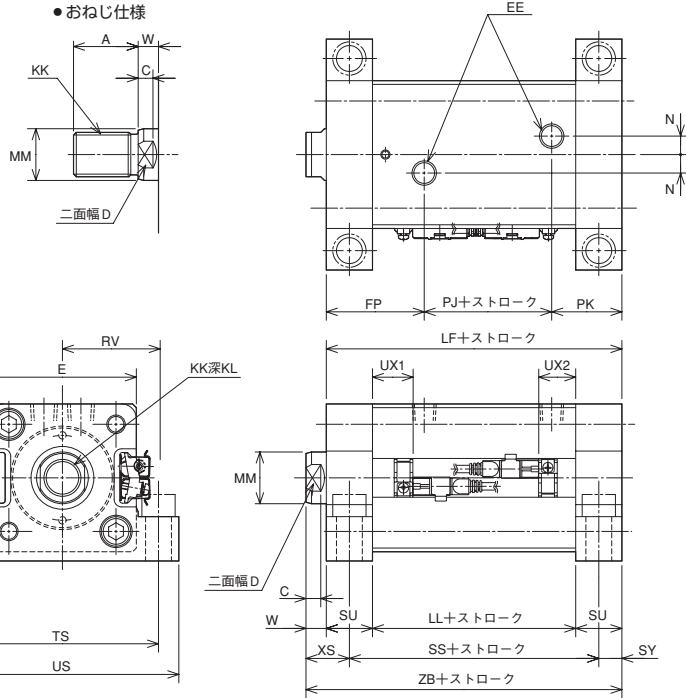
LD

HRST1R 3 LD 内径 N ストローク T スイッチ記号 スイッチ数量

無記入:めねじ仕様
T :おねじ仕様

- 内径φ32~φ80
耐熱130℃

●おねじ仕様



寸法表

記号 内径	A	C	D	E	EE	EH	FP	KK		KL	LF	LH	LL
								めねじ仕様	おねじ仕様				
φ32	25(40)	7	14	□62	Rc1/4	66	53	M12×1.75	M16×1.5	15	94	35±0.15	64
φ40	30(45)	7	19	□70	Rc1/4	72.5	47	M16×2	M20×1.5	20	95	37.5±0.15	65
φ50	35(50)	8	24	□80	Rc1/4	85	53	M20×2.5	M24×1.5	24	110	45±0.15	70
φ63	45(60)	9	30	□94	Rc1/4	97	55	M27×3	M30×1.5	33	117	50±0.15	77
φ80	60(80)	14	41	□114	Rc3/8	117	65	M30×3.5	M39×1.5	36	138	60±0.25	88

記号 内径	MM	N	PJ	PK	RV	SB	SS	ST	SU	SY	TS	US	UX1	UX2	W	XS	ZB
φ32	φ18	10	19	32	37	9	84	16	20	10	79	94	29	17	10	20	114
φ40	φ22	10	26	32	41	11	85	20	20	10	90	108	29	19	10	20	115
φ50	φ28	10	29	38	46	14	95	24	25	12.5	104	126	31	22	11	23.5	131
φ63	φ36	10	34	38	53	16	102	30	25	12.5	121	146	34	26	13	25.5	140
φ80	φ45	15	35	48	63	18	118	35	30	15	144	172	39	31	17	32	165

- 注) ●ロックナットを使用する場合はA寸法の()内寸法を推奨します。(受注対応)
●ロックナットは別途手配してください。
●MMの公差は、f8です。

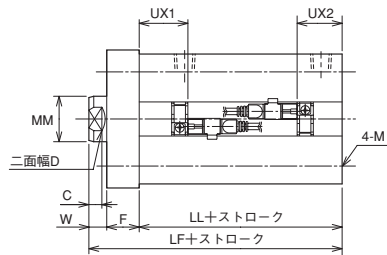
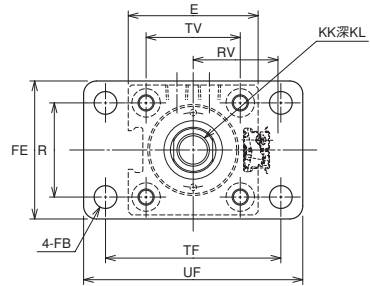
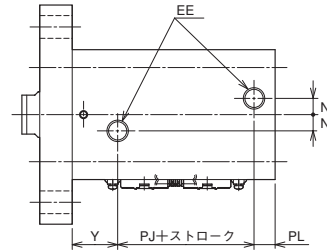
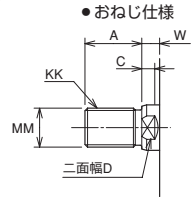
CAD/DATA
HRST1/THRST1 内径 提供できます。

FA

HRST1R 3 FA 内径 N ストローク T スイッチ記号 スイッチ数量

無記入:めねじ仕様
T :おねじ仕様

- 内径φ32~φ80
耐熱130℃



寸法表

記号 内径	A	C	D	E	EE	F	FB	FE	KK		KL	LF	LL	M
									めねじ仕様	おねじ仕様				
φ32	25(40)	7	14	□62	Rc1/4	15	φ6.6	62	M12×1.75	M16×1.5	15	79	64	M6×1
φ40	30(45)	7	19	□70	Rc1/4	20	φ11	70	M16×2	M20×1.5	20	85	65	M8×1.25
φ50	35(50)	8	24	□80	Rc1/4	20	φ14	85	M20×2.5	M24×1.5	24	91	70	M10×1.5
φ63	45(60)	9	30	□94	Rc1/4	20	φ14	98	M27×3	M30×1.5	33	100	77	M12×1.75
φ80	60(80)	14	41	□114	Rc3/8	25	φ18	118	M30×3.5	M39×1.5	36	120	88	M14×2

記号 内径	MM	N	PJ	PL	R	RV	TF	TV	UF	UX1	UX2	W	Y
φ32	φ18	10	19	12	40	37	80	□47	95	29	17	10	33
φ40	φ22	10	26	12	46	41	96	□52	118	29	19	10	27
φ50	φ28	10	29	13	58	46	108	□58	135	31	22	11	28
φ63	φ36	10	34	13	65	53	124	□69	150	34	26	13	30
φ80	φ45	15	35	18	87	63	154	□86	185	39	31	17	35

- 注) ●ロックナットを使用する場合はA寸法の()内寸法を推奨します。(受注対応)
●ロックナットは別途手配してください。
●MMの公差は、f8です。

CAD/DATA
HRST1/THRST1 内径 提供できます。

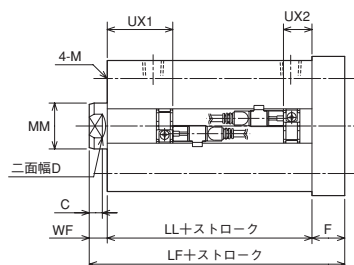
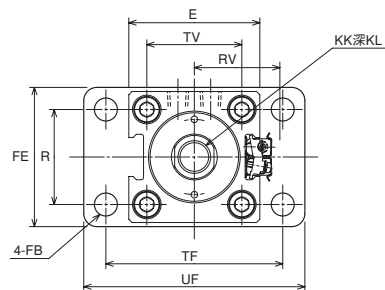
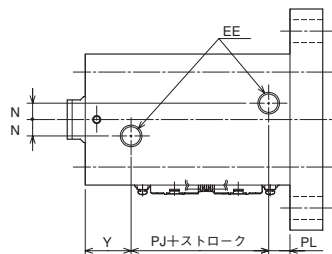
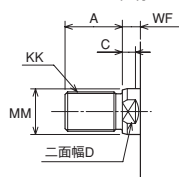
FB

HRST1R 3 FB 内径 N ストローク T スイッチ記号 スイッチ数量

無記入:めねじ仕様
T :おねじ仕様

- 内径φ32~φ80
耐熱130℃

●おねじ仕様



寸法表

記号 内径	A	C	D	E	EE	F	FB	FE	KK		KL	LF	LL	M
									めねじ仕様	おねじ仕様				
φ32	25(40)	7	14	□62	Rc1/4	15	φ6.6	62	M12×1.75	M16×1.5	15	79	64	M6×1
φ40	30(45)	7	19	□70	Rc1/4	20	φ11	70	M16×2	M20×1.5	20	85	65	M8×1.25
φ50	35(50)	8	24	□80	Rc1/4	20	φ14	85	M20×2.5	M24×1.5	24	91	70	M10×1.5
φ63	45(60)	9	30	□94	Rc1/4	20	φ14	98	M27×3	M30×1.5	33	100	77	M12×1.75
φ80	60(80)	14	41	□114	Rc3/8	25	φ18	118	M30×3.5	M39×1.5	36	120	88	M14×2

記号 内径	MM	N	PJ	PL	R	RV	TF	TV	UF	UX1	UX2	WF	Y
φ32	φ18	10	19	12	40	37	80	□47	95	29	17	10	33
φ40	φ22	10	26	12	46	41	96	□52	118	29	19	10	27
φ50	φ28	10	29	13	58	46	108	□58	135	31	22	11	28
φ63	φ36	10	34	13	65	53	124	□69	150	34	26	13	30
φ80	φ45	15	35	18	87	63	154	□86	185	39	31	17	35

- 注) ●ロックナットを使用する場合はA寸法の()内寸法を推奨します。(受注対応)
●ロックナットは別途手配してください。
●MMの公差は、f8です。

ロッド先端形状変更

■ロッド先端の形状および寸法を変更する場合、次にあげるものは特標記号と寸法指定記号により手配できます。(基準寸法と同一の寸法をご指定の場合は寸法指定記号は不要です。特標記号のみで可。)

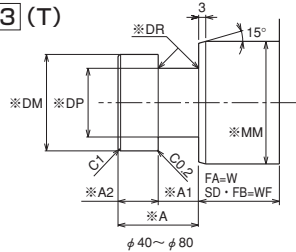
手配方法

シリーズ名 本体形式 - X

特標記号 寸法指定記号(基準寸法と異なる寸法のみ指示)

KM, KP寸法は、どちらか一方の変更の場合でも両寸法とも指示ください

例 A83(T)

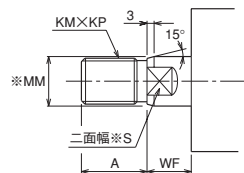


注) この形状の寸法変更指定はWF寸法のみです。

- φ40でロッド先端形状 A83, WF=60
- HRST1 3SD40N50T-X A83
- WF-60

ロッド先端特殊形状

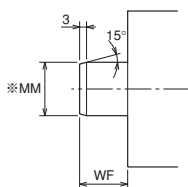
A00(T)



基準寸法表 (標準寸法)

内径	A	KM	KP	※MM	※S	WF
φ32	25	16	1.5	φ18	14	10
φ40	30	20	1.5	φ22	19	10
φ50	35	24	1.5	φ28	24	11
φ63	45	30	1.5	φ36	30	13
φ80	60	39	1.5	φ45	41	17

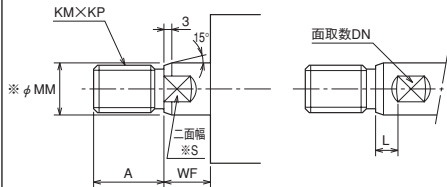
A51(T)



基準寸法表

内径	※MM	WF
φ32	φ18	10
φ40	φ22	10
φ50	φ28	11
φ63	φ36	13
φ80	φ45	17

A53(T)



注) WF寸法をL寸法分長くしてください。

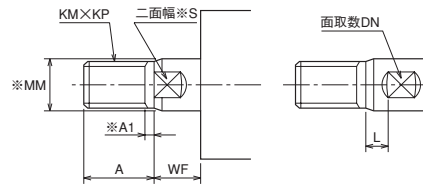
基準寸法表

内径	A	DN	KM	KP	L	※MM	※S	WF
φ32	25	2	16	1.5	0	φ18	14	10
φ40	30	2	20	1.5	0	φ22	19	10
φ50	35	2	24	1.5	0	φ28	24	11
φ63	45	2	30	1.5	0	φ36	30	13
φ80	60	2	39	1.5	0	φ45	41	17

この形状はA00(T)の二面幅Sを移動したい場合にご使用ください。

- ※印は固定寸法です。
- 固定寸法の変更を希望される場合はご相談ください。
- 面取数DNは2(標準)または4のみとなります。

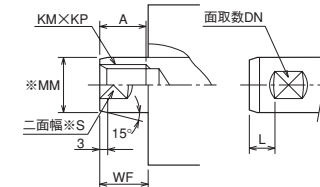
A54(T)



基準寸法表

内径	A	※A1	DN	KM	KP	L	※MM	※S	WF
φ32	25	4	2	16	1.5	0	φ18	14	10
φ40	30	4	2	20	1.5	0	φ22	19	10
φ50	35	4	2	24	1.5	0	φ28	24	11
φ63	45	4	2	30	1.5	0	φ36	30	13
φ80	60	4	2	39	1.5	0	φ45	41	17

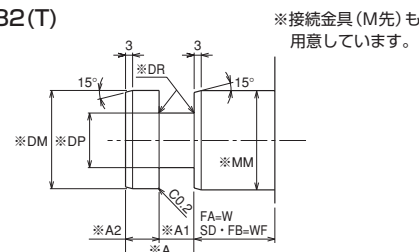
A81



基準寸法表 (標準寸法)

内径	A	DN	KM	KP	L	※MM	※S	WF
φ32	15	2	12	1.75	0	φ18	14	10
φ40	20	2	16	2	0	φ22	19	10
φ50	24	2	20	2.5	0	φ28	24	11
φ63	33	2	27	3	0	φ36	30	13
φ80	36	2	30	3.5	0	φ45	41	17

A82(T)

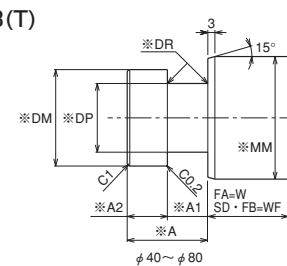


※接続金具(M先)も用意しています。

基準寸法表

内径	※A	※A1 ^{+0.5/+0.3}	※A2 ^{-0.2/-0.3}	※DM	※DP ^{-0.2/-0.3}	※DR	※MM	W		WF
								FA形	SD・FB形	
φ32	25	12.5	12.5	φ18	φ13	1.0	φ18	30	30	
φ40	25	12.5	12.5	φ22	φ16	1.5	φ22	35	35	
φ50	25	12.5	12.5	φ28	φ21	1.5	φ28	35	35	
φ63	30	15	15	φ36	φ26	2.0	φ36	40	40	
φ80	30	15	15	φ45	φ31	2.0	φ45	45	45	

A83(T)

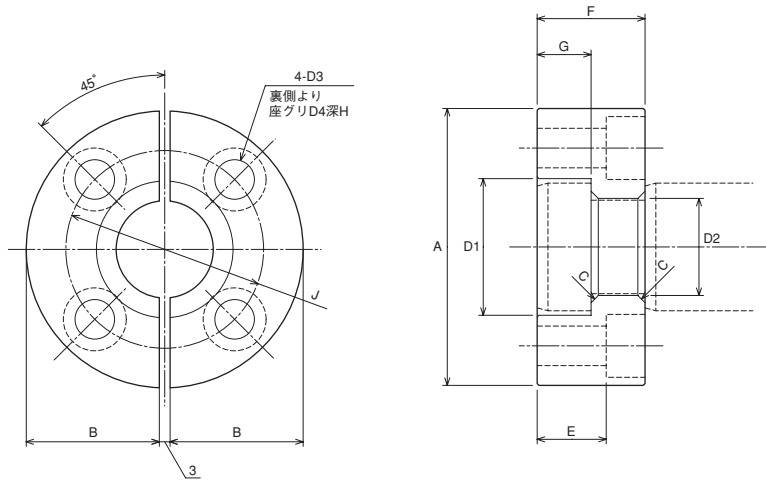


基準寸法表

内径	※A	※A1 ^{+0.5/+0.3}	※A2 ^{-0.2/-0.3}	※DM ^{-0.1/-0.4}	※DP ^{-0.2/-0.3}	※DR	※MM	W		WF
								FA形	SD・FB形	
φ40	25	12.5	12.5	φ18	φ13	1.0	φ22	35	35	
φ50	25	12.5	12.5	φ22	φ16	1.5	φ28	35	35	
φ63	25	12.5	12.5	φ28	φ21	1.5	φ36	40	40	
φ80	30	15	15	φ36	φ26	2.0	φ45	45	45	

- ※印は固定寸法です。
- 固定寸法の変更を希望される場合はご相談ください。
- 面取数DNは2(標準)または4のみとなります。

セパレートフランジジョイント (M先): ピストンロッド先端形状A82用



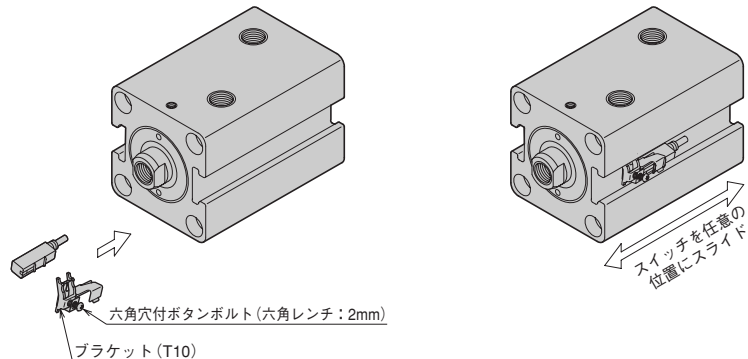
- 部品手配となります。RMH-※※でご指示ください。

寸法表

記号 内径	部品形式	A	B	C	D1	D2	D3	D4	E	F	G	H	J
φ32	RMH-18	φ49	23	1	φ19	φ13.5	φ6.6	φ11	18.5	25	12.5	6.5	φ34
φ40	RMH-22	φ57	27	1.5	φ23	φ16.5	φ9	φ14	16.4	25	12.5	8.6	φ40
φ50	RMH-28	φ71	34	1.5	φ29	φ21.5	φ11	φ17.5	14.2	25	12.5	10.8	φ50
φ63	RMH-36	φ77	37	2	φ38	φ27	φ11	φ17.5	19.2	30	15	10.8	φ55
φ80	RMH-45	φ100	48.5	2	φ48	φ33	φ14	φ20	17	30	15	13	φ76

スイッチ検出位置の調整方法

SW013スイッチブラケット固定ねじ締付トルク
約0.4N・m



1. ブラケット固定ねじをゆるめ、ブラケットをスイッチ中央部にはめ込んでください。
2. スイッチとブラケットを組み合わせた状態で、シリンダ本体のスイッチ取付部へ差し込みます。
3. スイッチを任意の位置へスライドさせてください。動作範囲の中央に取付けると最も安定して検出できます。
4. シリンダストローク端検出の場合、UX寸法（最適設定位置）へ取付けてください。
5. 検出位置へスライド後、ブラケット固定ねじを締付けてください。

注) 締付けトルクが適正でない場合、スイッチの位置ズレやスイッチ本体の破損を招く場合があります。

スイッチの単品手配方法

T10	SW013
	スイッチ形式

使用上の注意事項

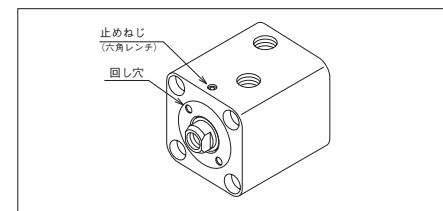
- ロッド押側出力で使用する場合、ピストンロッドのねじ部に力がかからないようにロッド端面までねじが締まるようにしてください。
 - ピストンロッドには横負荷（偏心荷重）は掛けられませんので、取付時の調整は注意してください。
 - シリンダを初めて運転する時には、必ず配管部から空気抜きを行ってください。空気抜きが終わったら、圧力を下げた状態でシリンダを運転し、徐々に圧力を使用圧力まで上げてください。
- 注) HRST1シリーズには空気抜きはありませんので、配管部から空気抜きを行ってください。
- シリンダの取付は六角穴付ボルト（JIS B1176、強度区分 10.9以上）を4本ご使用ください。
 - 取付ボルトを使用する場合、ボルトのねじ径の80%以上を取付部材にねじ込んでください。取付部材は材質：SS400相当の強度があるものを使用してください。
 - 取付ボルトをナットにて締める場合は、鋼製ナットを使用し強度区分6以上の物を選定してください。（但し3種は使用しないでください。）
 - シリンダ本体を取付ボルトで固定する場合は、必ず下表の規定トルクを目安に締付けてください。

本体取付ボルトの締付トルク表

シリンダ内径	取付ボルトサイズ	締付トルクN・m
φ32	M6×1	8.1
φ40	M8×1.25	20.0
φ50	M10×1.5	40.0
φ63	M12×1.75	67.0
φ80	M14×2	110.0

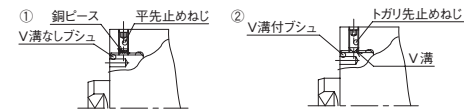
分解・組立時の注意

- ブシュは止めねじを取り外した後、ブシュの回し穴を利用して、シリンダ本体から取り外します。ロッド先端ねじの治具等を外す際ロッド二面幅にカエリが発生する恐れがありますのでやすり等でカエリを取り、後にブシュを取り外してください。
- ピストンロッドとピストンは分解できません。
- シリンダを組み立てる時はシリンダ内部にゴミ・鉄粉等の異物が入らないように注意してください。



注) 止めねじの下に銅ピースが入っているものもあります。

- 止めねじの下にブシュのねじ保護用の銅ピースが入っている場合は、それを取除いてからブシュを締付けてください。
- LD形は、工場出荷時にセンターハイトを出してあります。お客様で分解され再組立をされる場合は、必ずセンターハイトが出るようにして組立ててください。
- ブシュを締付けた後、下表①の組合わせの場合は、付属の銅ピースを止めねじの下に入れ、下表②の組合わせの場合は、銅ピースを入れないで、止めねじを強く締込んでください。

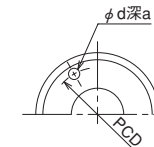


銅ピースと止めねじの組合せ表

No.	ブシュねじ形状	銅ピース	止めねじ形状
①	V溝なし	要	平先
②	V溝あり	—	とがり先

パッキン交換について

- シリンダを分解した場合、シール類（パッキン、ガスケット）はすべて交換してください。
- 標準形（HRST1）、スイッチセット（HRST1R）のピストンパッキン、ロッドパッキン、ダストワイパ、ブシュ用Oリングが交換できます。
- ピストンロッド用Oリングは、ピストンとロッドにゆるみ止めを施していますので、交換できません。
- ブシュ回し穴寸法



* 内径 φ32~φ80

単位：mm			
内径	a	d	PCD
φ32	4.5	4	32
φ40	4.5	4	38
φ50	8	5	46
φ63	8	5	58
φ80	10	8	70