

HQS2シリーズ

使用圧力と使用回数の選択により 16MPaでの使用が可能

★コストパフォーマンスを限りなく
追求した薄形油圧シリンダ

“信頼性”を
ご提供いたします

●アルミボディながら コンパクトで薄形

JIS B8367-6適合品で疲労試験等級A1

●シリンダ内径は豊富な8機種

φ20・φ25・φ32・φ40・φ50・φ63・φ80・φ100

●軸受には特殊合金を採用

耐摩耗性が向上。

●メンテナンス性を考慮した 新形スイッチ

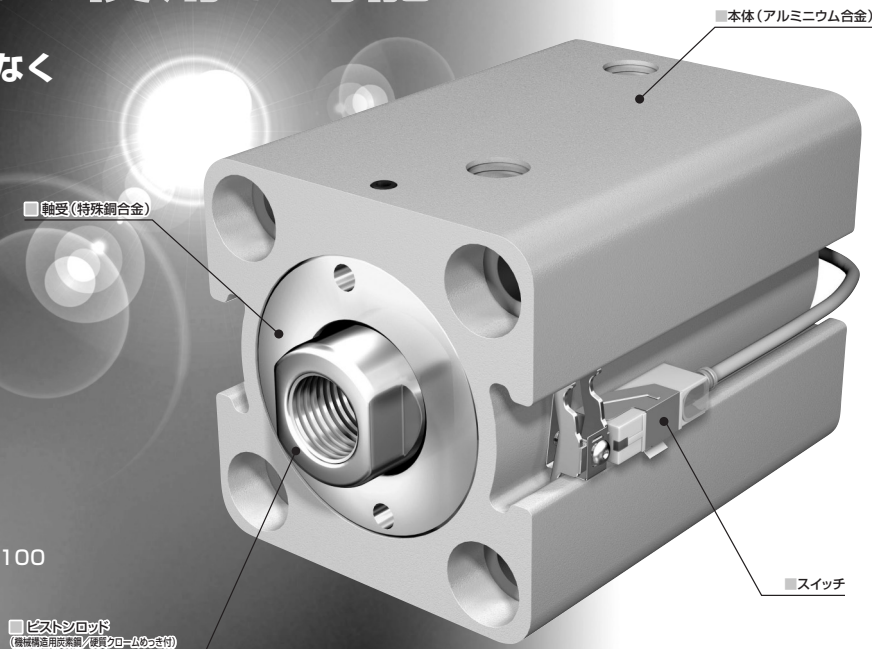
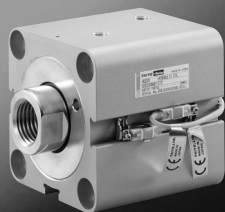
タイロッド形スイッチセットシリンダ
すべてに共通で使用可能。

●スイッチは左右取付け可能。

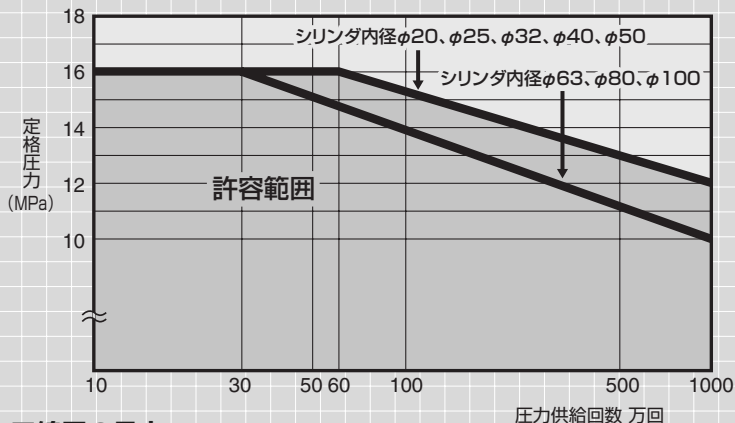
●自由にスライドできる。

●コード取出しは後方取出しと上方取出し
の選択が可能。

●CEマーク適合品のスイッチも用意。



■HQ S2の定格圧力線図



■線図の見方

- シリンダに圧力が供給される回数をX軸にとります。
- そのまま垂直に上がり、各内径の限界線と交わる圧力が、その供給回数まで使用できる圧力(定格圧力)です。(破壊確率1%)

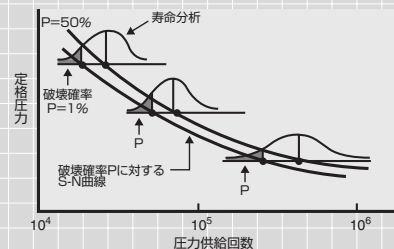
■試験方法

定格圧力の算出には、JFPS 1014 : 2002(日本フレッドパワー工業規格)「油圧シリンダの選定及び使用の指針 付属書2油圧シリンダの強度試験方法」を参考にした疲労試験を行っています。

具体的には、数十個の供給シリンダに圧力を繰り返しかけ、破壊する回数を測定し、統計的に処理して、定格圧力を求めます。

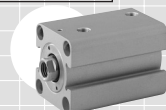
■定格圧力の決定方法

- 疲労寿命は、試験方法で述べた実体疲労試験と、そのデータを統計的に処理した値により決定しています。
- 実体の疲労試験データより、寿命分布を求め、その中の破壊確率1%の値を基に定格圧力線図としています。
(【注】統計的手法上0%の点は存在しません)

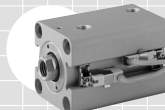


■片ロッド両ロッド形の対応が可能

■複動形片ロッド



HQS2・HQSW2

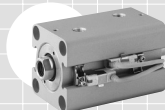


HQS2R・HQSW2R

■複動形両ロッド



HQS2D・HQSW2D



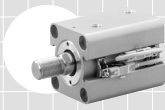
HQS2RD・HQSW2RD

- 汎用形と耐切削油剤仕様は同一寸法。
- 取付寸法は標準形・スイッチセットとも同一寸法。

■ロッド先端部仕様は、めねじタイプ・おねじタイプの2種類以外に各種の先端特殊タイプに対応



めねじタイプ



おねじタイプ



先端特殊タイプ

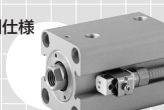
■有接点スイッチ、無接点スイッチおよび耐切削油剤仕様も標準対応が可能

■汎用形



HQS2R・HQSW2RD

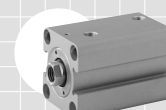
■耐切削油剤仕様



HQSW2R・HQSW2RD

- 耐切削油剤仕様
耐切削油剤仕様には、耐切削油剤専用のダストワイパのバックンで対応。

■豊富な支持金具 SD、FA、FB、LD形



SD形



FA形



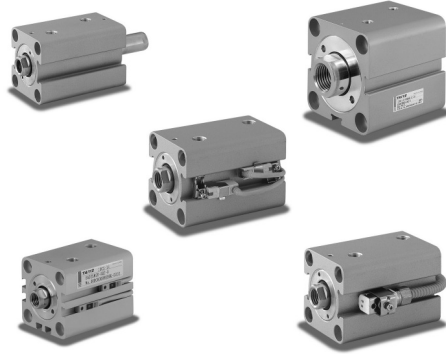
LD形

■ストローク

5~100mm(内径により異なります)

使用頻度により16MPaまでの使用が可能。

- シリンダ内径φ20~φ100までの豊富な機種を用意。
- 本体に特殊アルミニウム合金を使用した軽量タイプの薄形油圧シリンダ。
- 使用頻度、使用圧力に合わせた経済的な選定が可能。
- コストパフォーマンスを追求したアルミポディー薄形油圧シリンダ。
- 軸受は耐摩耗性を向上させるため、特殊銅合金を採用。



標準仕様

種類	汎用形	耐切削油剤仕様
定格圧力 (定格圧力線図による)	φ20, φ25, φ32, φ40, φ50 16MPa (疲労耐久回数 6×10 ⁵) 12MPa (疲労耐久回数 1×10 ⁷)	耐切削油剤仕様
	φ63, φ80, φ100 16MPa (疲労耐久回数 3×10 ⁵) 10MPa (疲労耐久回数 1×10 ⁷)	
耐圧力	20MPa	
最低作動圧力	0.3MPa	
使用速度範囲	8~100mm/s	
使用温度範囲 (周囲温度及び油温)	標準形……………-10~+70℃	
	スイッチセット AX・AZ形……………-10~+70℃ WR・WS形……………-10~+60℃ (但し凍結なきこと)	
クッション機構	なし	
適合作動油	一般鉱物性作動油 (その他の作動油をご使用の場合は、作動油との適合表を参照してください。)	
ねじ公差	JIS 6H/6g	
ストローク長さの許容差	0~0.8mm	
支持形式	SD形、LD形、FA形、FB形	
ロッド先端ねじ	めねじ・おねじ	
スイッチセット時の 適合スイッチ	(φ20, φ25) T形 HQS2R: (φ32~φ100) AX・AZ形 WR・WS形	HQSW2R:WR・WS形

用語説明

定格圧力

定められた条件の下で性能を保証する使用圧力。
定められた条件とは、JFPS 1014:2002 (日本フルードパワー工業規格「油圧シリンダの選定及び使用の指針 附属書2油圧シリンダの強度試験方法」を参考にした弊社疲労試験をいう。

耐圧力

検査に用いる静圧力で、所定の時間を保持したときに異常がなく、また、大気圧に復帰させてもシリンダの性能が低下しない圧力。

最低作動圧力

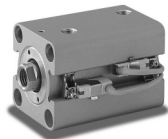
無負荷で水平に設置されたシリンダが作動する最低の圧力。

- 注) ●このシリンダに空気抜きはありません。
●ピストンロッドには横荷重(偏心荷重)は掛けられませんので、取付時の調整は注意してください。

複動形片ロッド



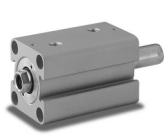
標準形
(HQS2・HQSW2)



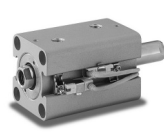
スイッチセット
(HQS2R・HQSW2R)

- 汎用形と耐切削油剤仕様は同一寸法です。

複動形両ロッド



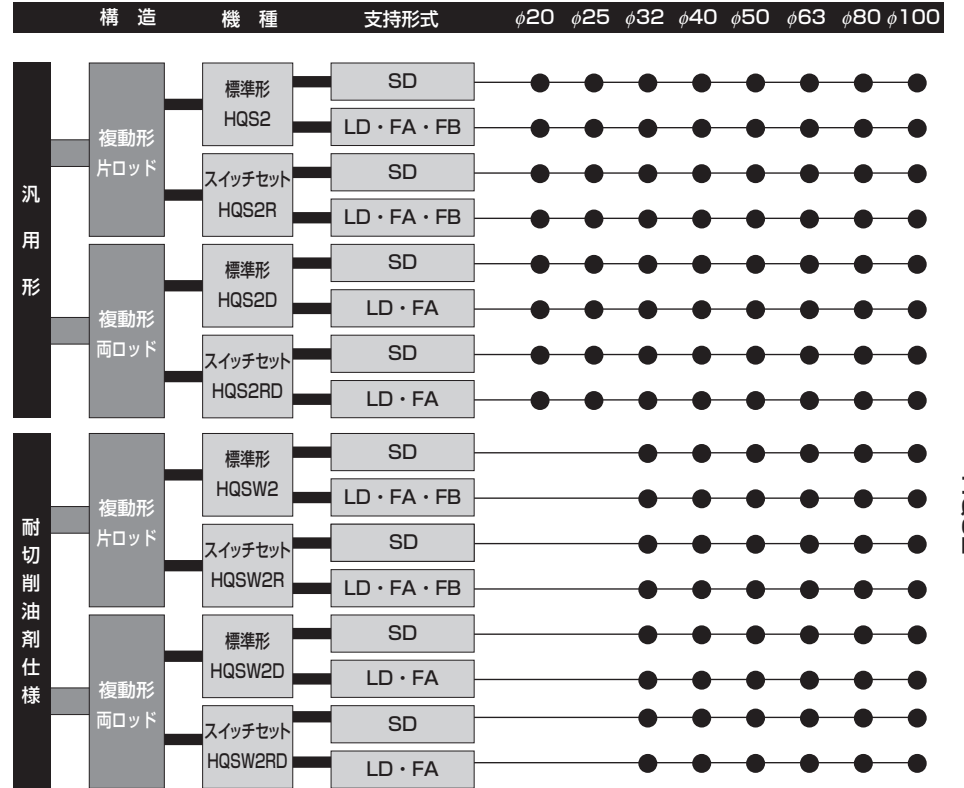
標準形
(HQS2D・HQSW2D)



スイッチセット
(HQS2RD・HQSW2RD)

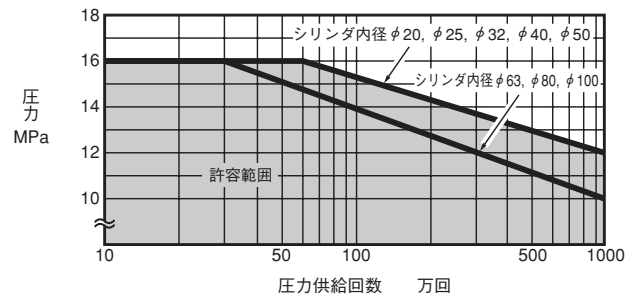
商品体系

単位: mm



- 注) ●スイッチをご使用の場合はスイッチセットシリンダをご使用ください。
●標準形にはスイッチを取付けることはできません。

定格圧力線図

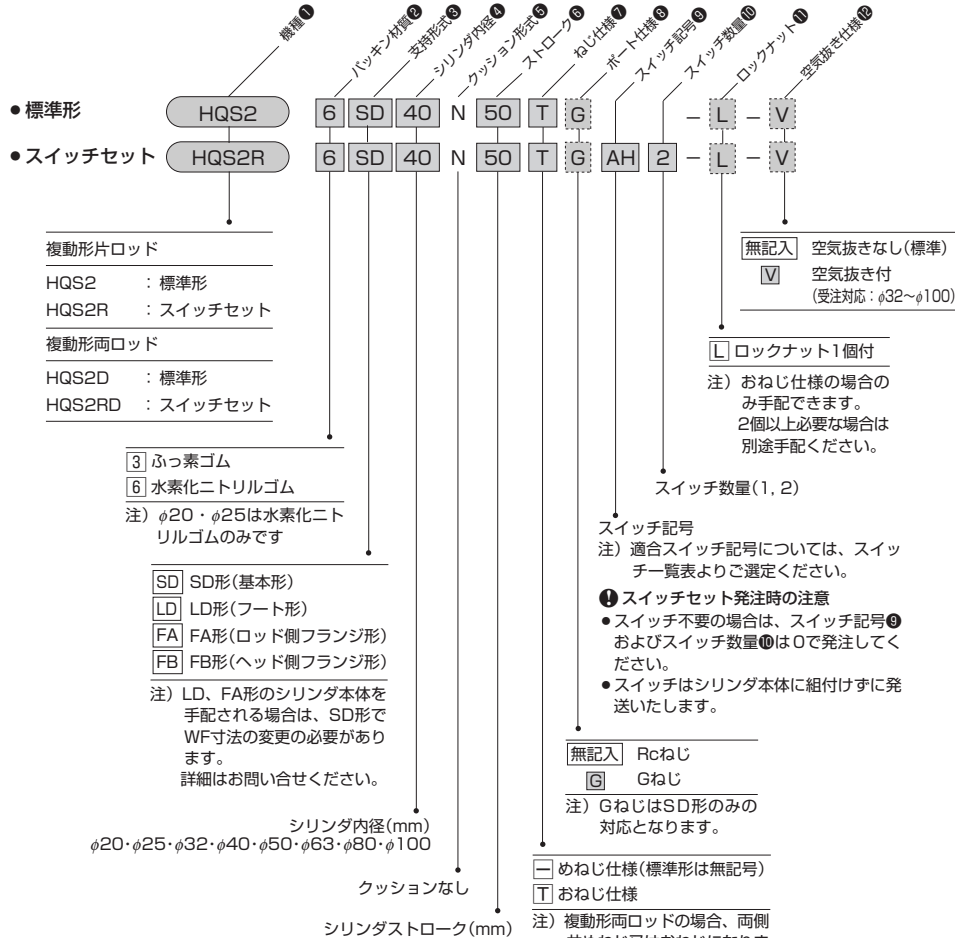


線図の見方

- シリンダに圧力が供給される回数をX軸にとります。
●そのまま垂直に上がり、各内径の境界線と交わる圧力がその供給回数まで使用できる圧力(定格圧力)です。(破壊確率1%)

汎用形 (内径φ20~φ100)

形式記号の破線は、不要の場合無記入。 ■ 標準



注) 標準形にスイッチを後付けしてもスイッチは機能しません。

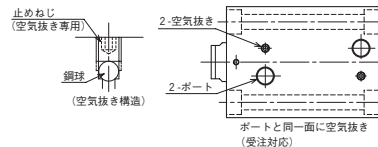
作動油とパッキン材質の適合性

パッキン材質	適合作動油				
	一般鉱物性作動油	水-グリコール系作動油	リン酸エステル系作動油	W/O作動油	O/W作動油
3) ふっ素ゴム	○	×	○	○	○
6) 水素化ニトリルゴム	○	○	×	○	○

注) 1. ○印は使用可、×印は使用不可を示します。
2. ○印は耐摩耗性を重視する場合の推奨パッキン材質を示します。

★ 空気抜き仕様 (受注対応)

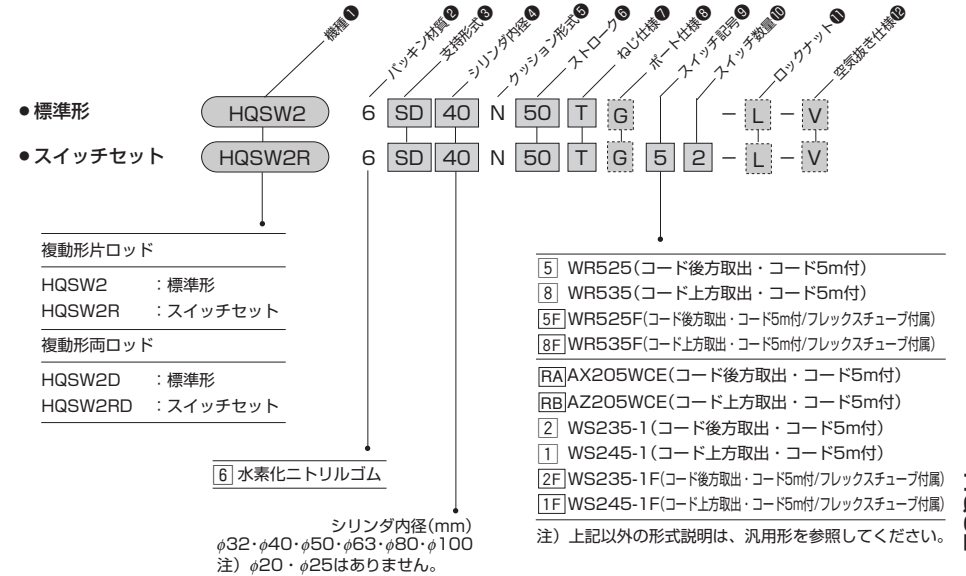
ポートと同一面、中心線より反対側に空気抜きをつけます。



(構造)
対応: 片ロッド、両ロッド
SD/LD/FA/FB形
内径φ32~φ100

耐切削油剤仕様 (内径φ32~φ100)

形式記号の破線は、不要の場合無記入。 ■ 標準



注) 上記以外の形式説明は、汎用形を参照ください。

耐切削油剤仕様/パッキン材質と切削油剤の適合性

パッキン材質	不水溶性切削油剤		水溶性切削油剤
	1種	2種	
6) 水素化ニトリルゴム	○	×	○

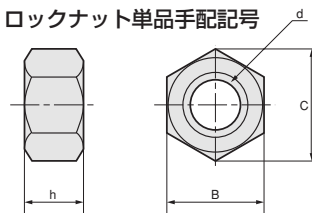
注) ●○印は使用可、×印は使用不可を示します。

★ ポートGねじ仕様 (SD形のみ)

● ポートGねじ仕様の場合は、下記要領で手配してください。
(表示例) HQS2 6SD63N30-G
ポートGねじ仕様

注) ● 内径によってはポートGねじは標準寸法と異なります。外形寸法表を参照ください。

★ ロックナット単品手配記号



寸法表

内径	部品形式	d	B	C	h
φ20	LNH-10F-H	M10×1.25	17	19.6	6
φ25	LNH-12F-H	M12×1.25	19	21.9	7
φ32	LNH-16F-H	M16×1.5	22	25.4	10
φ40	LNH-20F-H	M20×1.5	27	31.2	12
φ50	LNH-24F-H	M24×1.5	32	37.0	14
φ63	LNH-30F-H	M30×1.5	41	47.3	17
φ80	LNH-39F-H	M39×1.5	55	63.5	20
φ100	LNH-48F-H	M48×1.5	70	80.8	26

スイッチ一覧表(内径φ20・φ25用)

種類	スイッチ記号	負荷電圧範囲	負荷電流範囲	最大開閉容量	保護回路	表示灯	結線方式	コード長さ	適合負荷	
有接点	UA TOH	DC:12・24V	DC:5~50mA	DC:1.2W AC:2VA	なし	発光ダイオード (ON時赤色点灯)	0.2mm ² 2芯外径φ3.4mm コード後方取出し	1m	小形リレー プログラマブル コントローラ	
	UB TOH3	AC:100V	AC:7~20mA					3m		
	UC T5H	DC:5・12・24V	DC:50mA以下 AC:20mA以下					1m		
	UD T5H3	AC:100V	AC:20mA以下					3m		
	UE TOV	DC:12・24V	DC:5~50mA			1m	発光ダイオード (ON時赤色点灯)	0.2mm ² 2芯外径φ3.4mm コード上方取出し		3m
	UF TOV3	AC:100V	AC:7~20mA			1m				
	UG T5V	DC:5・12・24V	DC:50mA以下 AC:20mA以下			1m				
	UH T5V3	AC:100V	AC:20mA以下			3m				
無接点	UJ T2H	DC:10~30V	5~20mA以下	—	なし	発光ダイオード (ON時赤色点灯)	0.2mm ² 2芯外径φ3.4mm コード後方取出し	1m	小形リレー プログラマブル コントローラ	
	UK T2H3							3m		
	UL T2YH							1m		
	UM T2YH3	3m	電源電圧 DC10~30V	あり	発光ダイオード (ON時赤色点灯)	0.2mm ² 3芯外径φ3.4mm コード後方取出し	1m			
	UN T3H	3m								
	UP T3H3	3m								
	UQ T2V	DC:10~30V	5~20mA以下	—	なし	発光ダイオード (ON時赤色点灯)	0.2mm ² 2芯外径φ3.4mm コード上方取出し	1m		
	UR T2V3							3m		
	US T2YV							1m		
	UT T2YV3	3m	電源電圧 DC10~30V	あり	発光ダイオード (ON時赤色点灯)	0.2mm ² 2芯外径φ3.4mm コード上方取出し	1m			
	UU T3V	3m								
	UV T3V3	3m								

注) ●保護回路なしのスイッチにおいては、誘導負荷(リレー等)を使用する場合は、必ず負荷に保護回路(SK-100)を付けてください。
●各スイッチの取扱いについては、巻末のスイッチ仕様欄を必ずお読みください。

●汎用形
1灯式



2灯式



スイッチ取付可能最小ストローク

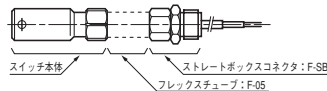
内径	スイッチ1個取付				スイッチ2個取付			
	AX・AZ形	T形	WR形	WS形	AX・AZ形	T形	WR形	WS形
φ20	—	5	—	—	—	10	—	—
φ25	—	—	—	—	—	—	—	—
φ32	—	—	—	—	—	—	—	—
φ40	—	—	—	—	—	—	—	—
φ50	5	—	5	10	10※	—	10	20
φ63	—	—	—	—	—	—	—	—
φ80	—	—	—	—	—	—	—	—
φ100	—	—	—	—	—	—	—	15

注) ●WR形・WS形のスイッチ2個取付の場合、同一面取付はできません。
●10ストロークで有接点スイッチを1面に2個使用する場合は、スイッチが干渉する場合がありますので調整してください。
※AX形・AZ形の無接点スイッチを10ストロークで使用する場合は、スイッチ取付溝を2カ所使用してください。

■WR, WS形スイッチ手配時の注意事項

●スイッチ記号●において、耐切削油剤仕様スイッチWR・WS形発注時は下記ことに注意してください。

5	WR525	スイッチ本体とストレートボックスコネクタ
8	WR535	(F-SB)がセット(フレックスチューブ)(F-05:4.8mm)が別途必要です。
2	WS235-1	
1	WS245-1	
5F	WR525F	スイッチ本体とストレートボックスコネクタ
8F	WR535F	(F-SB)がセット(フレックスチューブ)(F-05:4.8mm)が付属
2F	WS235-1F	
1F	WS245-1F	



スイッチ一覧表(内径φ32~φ100用)

種類	スイッチ記号	負荷電圧範囲	負荷電流範囲	最大開閉容量	保護回路	表示灯	結線方式	コード長さ	適合負荷		
有接点	IAF AX101CE	DC:5~30V AC:5~120V	DC:5~40mA AC:5~20mA	DC:1.5W AC:2VA	なし	発光ダイオード (ON時赤色点灯)	0.3mm ² 2芯外径φ4mm コード後方取出し	1.5m	小形リレー プログラマブル コントローラ		
	IAG AX105CE							5m			
	IAH AX111CE							1.5m			
	IAJ AX115CE							5m			
	IAE AX125CE	DC:30V以下 AC:120V以下	DC:40mA以下 AC:20mA以下	あり	なし	なし	5m				
	IAK AX11ACE	AC:5~120V	5~20mA				2VA	発光ダイオード (ON時赤色点灯)		4ピンコネクタ式 コード後方取出し	0.5m
	IAL AX11BCE	DC:5~30V	5~40mA				1.5W				0.5m
	I5 WR525	DC:5~50V	DC:3~40mA				DC:1.5W AC:2VA	なし		発光ダイオード (ON時赤色点灯)	0.3mm ² 2芯外径φ4mm コード後方取出し
	I5F WR525F	AC:5~120V	AC:3~20mA	5m							
	IAP AZ101CE	DC:5~30V AC:5~120V	DC:5~40mA AC:5~20mA	DC:1.5W AC:2VA	なし	発光ダイオード (ON時赤色点灯)	0.3mm ² 2芯外径φ4mm コード上方取出し	1.5m			
	IAR AZ105CE							5m			
	IAS AZ111CE							1.5m			
	IAT AZ115CE							5m			
	IAN AZ125CE	DC:30V以下 AC:120V以下	DC:40mA以下 AC:20mA以下	あり	なし	なし	5m				
	IAU AZ11ACE	AC:5~120V	5~20mA				2VA	発光ダイオード (ON時赤色点灯)		4ピンコネクタ式 コード上方取出し	0.5m
	IAW AZ11BCE	DC:5~30V	5~40mA				1.5W				0.5m
IAM AX135CE	AC/DC:90~240V	5~300mA	B接点出力				あり	発光ダイオード (OFF時赤色点灯)	0.3mm ² 2芯外径φ4mm コード後方取出し 0.3mm ² 2芯外径φ4mm コード上方取出し	5m	
IAY AZ135CE	5m										
IAQ AX145CE	AC/DC:24~240V	5~300mA	30VA	あり	発光ダイオード (ON時赤色点灯)	0.3mm ² 2芯外径φ4mm コード後方取出し 0.3mm ² 2芯外径φ4mm コード上方取出し	5m				
IAZ AZ145CE							5m				
I8 WR535	DC:5~50V	DC:3~40mA	DC:1.5W AC:2VA	なし	発光ダイオード (ON時赤色点灯)	0.3mm ² 2芯外径φ4mm コード上方取出し	5m				
I8F WR535F	AC:5~120V	AC:3~20mA	5m								
無接点	I BE AX201CE-1	DC:5~30V	5~40mA	—	あり	発光ダイオード (ON時赤色点灯)	0.3mm ² 2芯外径φ4mm コード後方取出し	1.5m	小形リレー プログラマブル コントローラ		
	I BF AX205CE-1							5m			
	I CE AX211CE-1							1.5m			
	I CF AX215CE-1							5m			
	I 2 WS235-1	DC:10~30V	5~20mA	—	あり	発光ダイオード (2灯式 赤/緑)	0.3mm ² 2芯外径φ4mm コード上方取出し	5m			
	I 2F WS235-1F							5m			
	I BM AZ201CE-1	DC:5~30V	5~40mA	—	あり	発光ダイオード (ON時赤色点灯)	0.3mm ² 2芯外径φ4mm コード上方取出し	1.5m			
	I BN AZ205CE-1							5m			
	I CM AZ211CE-1							1.5m			
	I CN AZ215CE-1							5m			
	I RA AX205WCE	DC:5~30V	5~40mA	—	あり	発光ダイオード (ON時赤色点灯)	0.3mm ² 2芯外径φ4mm コード後方取出し 0.3mm ² 2芯外径φ4mm コード上方取出し	5m			
	I RB AZ205WCE							5m			
I 1 WS245-1	DC:10~30V	5~20mA	—	あり	発光ダイオード (2灯式 赤/緑)	0.3mm ² 2芯外径φ4mm コード上方取出し	5m				
I 1F WS245-1F							5m				
I CT AX211CE-1	DC:5~30V	5~40mA	—	あり	発光ダイオード (2灯式 赤/緑)	0.3mm ² 2芯外径φ4mm コード後方取出し 4ピンコネクタ式 コード後方取出し 0.3mm ² 2芯外径φ4mm コード上方取出し 4ピンコネクタ式 コード上方取出し	1.5m				
I CU AX215CE-1							5m				
I CV AX21BCE-1							0.5m				
I CW AZ211CE-1							1.5m				
I CX AZ215CE-1							5m				
I CY AZ21BCE-1							0.5m				

注) ●保護回路なしのスイッチにおいては、誘導負荷(リレー等)を使用する場合は、必ず負荷に保護回路(SK-100)を付けてください。
●AX, AZ135CEの出力論理はB接点になります。ピストン検出時にスイッチ接点がOFF(表示灯は点灯)になります。
●各スイッチの取扱いについては、巻末のスイッチ仕様欄を必ずお読みください。
●WR・WS形スイッチは、耐切削油剤仕様です。

●汎用形

AX形(コード後方取出)

AZ形(コード上方取出)

●耐切削油剤仕様

WR・WS形スイッチ
●コード後方取出

●コード上方取出



標準ストローク製作範囲

構造	機種	内径	シリンダストローク (mm)														おねじ仕様	
			5	10	15	20	25	30	35	40	45	50	60	70	80	90		100
			○	○	○	○	○	○	○	○	○	○	○	○	○	○		○

□ 基本形 (SD) の固定ストローク。固定ストローク以上は 1mm 刻みで製作可能です。
 注) LD形、FA形、FB形は全て固定ストロークとなります。
 内径φ20、φ25の5ストロークは、10ストロークと同一ボディサイズです。
 ●スイッチセットの最小ストロークは、スイッチセット外形寸法図のスイッチ取付可能最小ストローク表を参照してください。

質量表／汎用形・耐切削油剤仕様

単位: kg

構造	機種	内径	基本形 (SD)			支持金具加算質量		おねじ加算	ロックナット	
			φ20、φ25の5ストロークのみ	基本質量	ストローク1mmあたりの加算質量	フート形 LD	フランジ形 FA・FB			
						質量 (M先)	質量 (M先)			
複動形片ロッド	標準形 HQS2 HQSW2	φ20	0.29	0.24	0.0042	0.46	0.25	0.2	0.02	0.009

スイッチ加算質量表

単位: kg

AX・AZ形			T0・T2・T3・T5形		T2Y形		WR・WS形
コード長さ1.5m	コード長さ5m	コネクタ付	コード長さ1m	コード長さ3m	コード長さ1m	コード長さ3m	
0.05	0.13	0.04	0.02	0.05	0.03	0.09	0.51

ピストン受圧面積表

単位: mm²

内径 mm	ロッド径 mm	複動形片ロッド		複動形両ロッド	
		押側	引側	押側	引側
φ20	φ12	314	201	201	
φ25	φ14	491	337	337	
φ32	φ18	804	550	550	
φ40	φ22	1257	876	876	
φ50	φ28	1963	1348	1348	
φ63	φ36	3117	2100	2100	
φ80	φ45	5027	3436	3436	
φ100	φ56	7854	5391	5391	

【計算式】 $F=A \cdot P \cdot \beta$ (N)
 F: シリンダ力 (N)
 A: ピストン受圧面積 (mm²)
 P: 使用圧力 (MPa) β : 負荷率

【計算例】
 複動形片ロッド、内径φ40
 使用圧力: 10MPa、負荷率: 0.8
 押側シリンダ力 (N)
 $= 1257 \times 10 \times 0.8 = 10056$ (N)
 引側シリンダ力 (N)
 $= 876 \times 10 \times 0.8 = 7008$ (N)

HQS2 汎用形

HQS2 耐切削油剤仕様

CAD/DATA
HQS2/THQS2 内径 提供できます。

SD

標準形

- 汎用形 HQS2 6 SD 内径 N ストローク T ($\phi 20 \sim \phi 100$)
- 耐切削油剤仕様 HQSW2 6 SD 内径 N ストローク T ($\phi 32 \sim \phi 100$)

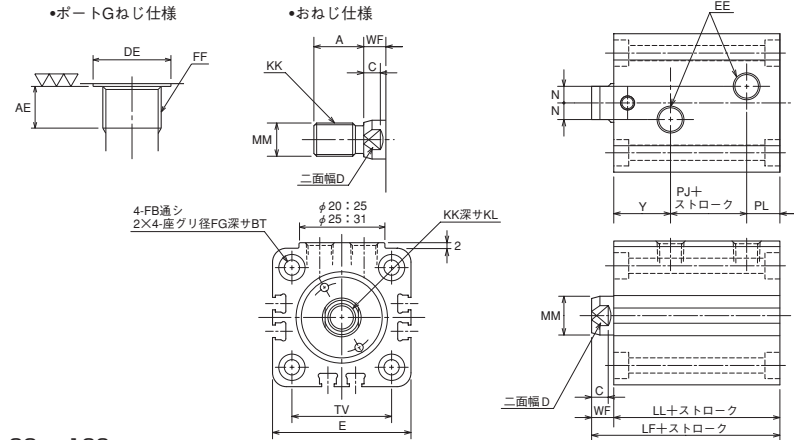
無記入：めねじ仕様
T：おねじ仕様

スイッチセット

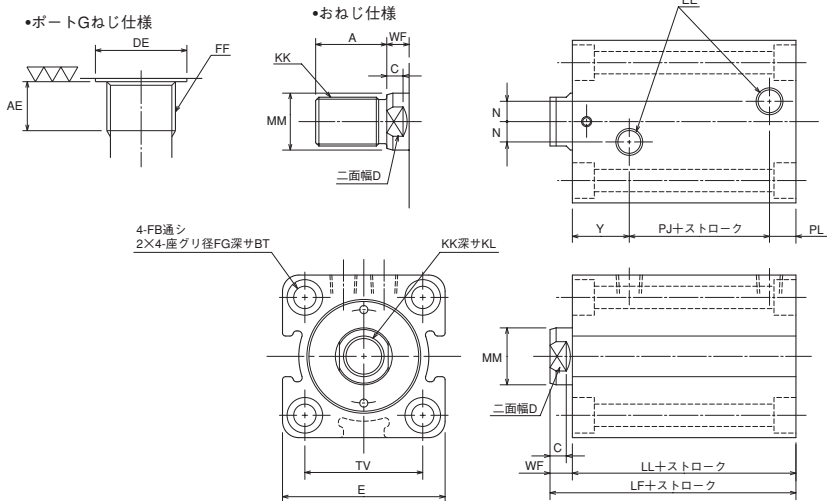
- 汎用形 HQS2R 6 SD 内径 N ストローク T スイッチ記号 スイッチ数量 ($\phi 20 \sim \phi 100$)
- 耐切削油剤仕様 HQSW2R 6 SD 内径 N ストローク T スイッチ記号 スイッチ数量 ($\phi 32 \sim \phi 100$)

□：めねじ仕様
T：おねじ仕様

●内径 $\phi 20 \cdot \phi 25$



●内径 $\phi 32 \sim \phi 100$



- スイッチの取付は“スイッチセット寸法図”を参照してください。スイッチ取付寸法以外は同じです。
- 内径 $\phi 100$ はスイッチ取付溝が3ヶ所あります。

寸法表

記号 内径	A	AE	BT	C	D	DE	E	EE	FB	FF	FG	KK		KL
												めねじ仕様	おねじ仕様	
φ20	15(25)	8	5.4	6	10	φ17.2	□44	Rc1/8	φ5.5	G1/8	φ9.5	M8 × 1.25	M10 × 1.25	10
φ25	18(30)	8	5.4	6	12	φ17.2	□50	Rc1/8	φ5.5	G1/8	φ9.5	M10 × 1.5	M12 × 1.25	12
φ32	25(40)	8	6.5	7	14	φ17.2	□62	Rc1/4	φ6.6	G1/8	φ11	M12 × 1.75	M16 × 1.5	15
φ40	30(45)	8	8.6	7	19	φ17.2	□70	Rc1/4	φ9	G1/8	φ14	M16 × 2	M20 × 1.5	20
φ50	35(50)	12	10.8	8	24	φ21.5	□80	Rc1/4	φ11	G1/4	φ17.5	M20 × 2.5	M24 × 1.5	24
φ63	45(60)	12	13	9	30	φ21.5	□94	Rc1/4	φ14	G1/4	φ20	M27 × 3	M30 × 1.5	33
φ80	60(80)	12	15.2	14	41	φ21.5	□114	Rc3/8	φ16	G1/4	φ23	M30 × 3.5	M39 × 1.5	36
φ100	75(95)	12	17.5	22	50	φ25.5	□138	Rc3/8	φ18	G3/8	φ26	M39 × 4	M48 × 1.5	45

記号 内径	LF	LL	MM	N		PJ		PL		TV	WF	Y	
				Rcねじ	Gねじ	Rcねじ	Gねじ	Rcねじ	Gねじ			Rcねじ	Gねじ
φ20	51	43	φ12	3	3	14.5	14.5	10	10	□30	8	18.5	18.5
φ25	53	45	φ14	6	6	12.5	12.5	12	12	□36	8	20.5	20.5
φ32	64	54	φ18	10	10	14	14	12	12	□47	10	28	28
φ40	65	55	φ22	10	10	16	16	12	12	□52	10	27	27
φ50	71	60	φ28	10	14	19	13.5	13	18.5	□58	11	28	28
φ63	80	67	φ36	10	16	24	20	13	17	□69	13	30	30
φ80	95	78	φ45	15	19	25	24	18	18	□86	17	35	36
φ100	122	96	φ56	15	18	26	26	28	28	□106	26	42	42

- 注) ●ロックナットを使用する場合はA寸法の()内寸法を推奨します。(受注対応)
 ●ロックナットは別途手配してください。(形式記号のページを参照してください)
 ●内径 $\phi 20$ 、 $\phi 25$ の5ストロークの場合は、10ストロークと同一寸法となります。
 ●耐切削油剤仕様の内径 $\phi 20$ 、 $\phi 25$ は製作できません。
 ●MMの公差は、f8です。

CAD/DATA
HQS2/THQS2 内径 提供できます。

LD

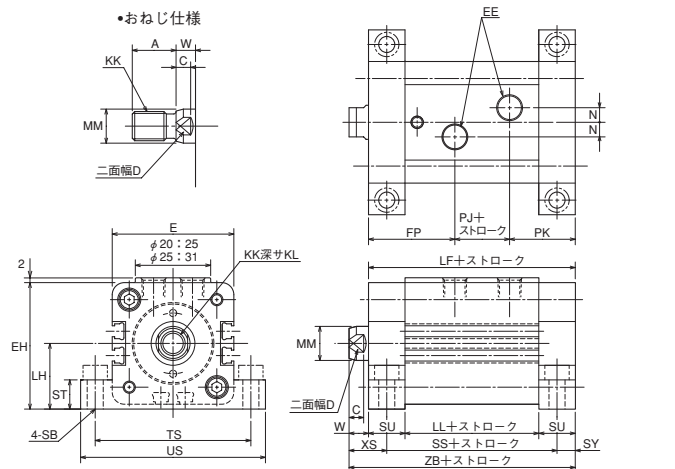
標準形

汎用形 HQS2 6 LD 内径 N ストローク T ($\phi 20 \sim \phi 100$)耐切削油剤仕様 HQSW2 6 LD 内径 N ストローク T ($\phi 32 \sim \phi 100$)無記入：めねじ仕様
T：おねじ仕様

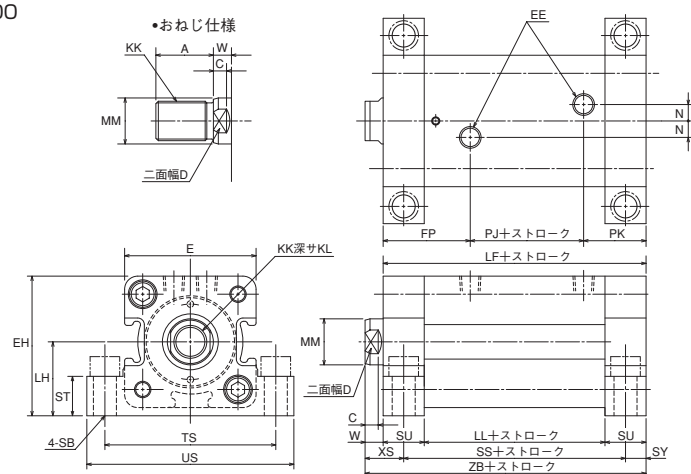
スイッチセット

汎用形 HQS2R 6 LD 内径 N ストローク T スイッチ記号 スイッチ数量 ($\phi 20 \sim \phi 100$)耐切削油剤仕様 HQSW2R 6 LD 内径 N ストローク T スイッチ記号 スイッチ数量 ($\phi 32 \sim \phi 100$)□：めねじ仕様
T：おねじ仕様

- 内径
- $\phi 20 \cdot \phi 25$



- 内径
- $\phi 32 \sim \phi 100$



- スイッチの取付は“スイッチセット寸法図”を参照してください。スイッチ取付寸法以外は同じです。
- 接地面に取付ける場合は必ず六角穴付ボルトをご使用ください。
- 内径 $\phi 100$ はスイッチ取付溝が3ヶ所あります。

寸法表

記号 内径	A	C	D	E	EE	EH	FP	KK		KL	LF	LH
								めねじ仕様	おねじ仕様			
$\phi 20$	15(25)	6	10	□44	Rc1/8	46	33.5	M8 × 1.25	M10 × 1.25	10	73	24±0.15
$\phi 25$	18(30)	6	12	□50	Rc1/8	52	35.5	M10 × 1.5	M12 × 1.25	12	75	27±0.15
$\phi 32$	25(40)	7	14	□62	Rc1/4	66	48	M12 × 1.75	M16 × 1.5	15	94	35±0.15
$\phi 40$	30(45)	7	19	□70	Rc1/4	72.5	47	M16 × 2	M20 × 1.5	20	95	37.5±0.15
$\phi 50$	35(50)	8	24	□80	Rc1/4	85	53	M20 × 2.5	M24 × 1.5	24	110	45±0.15
$\phi 63$	45(60)	9	30	□94	Rc1/4	97	55	M27 × 3	M30 × 1.5	33	117	50±0.15
$\phi 80$	60(80)	14	41	□114	Rc3/8	117	65	M30 × 3.5	M39 × 1.5	36	138	60±0.25
$\phi 100$	75(95)	22	50	□138	Rc3/8	140	77	M39 × 4	M48 × 1.5	45	166	71±0.25

記号 内径	LL	MM	N	PJ	PK	SB	SS	ST	SU	SY	TS	US	W	XS	ZB
$\phi 20$	43	$\phi 12$	3	14.5	25	6.6	58	12	15	7.5	58	70	8	15.5	81
$\phi 25$	45	$\phi 14$	6	12.5	27	6.6	60	12	15	7.5	64	76	8	15.5	83
$\phi 32$	54	$\phi 18$	10	14	32	9	74	16	20	10	79	94	10	20	104
$\phi 40$	55	$\phi 22$	10	16	32	11	75	20	20	10	90	108	10	20	105
$\phi 50$	60	$\phi 28$	10	19	38	14	85	24	25	12.5	104	126	11	23.5	121
$\phi 63$	67	$\phi 36$	10	24	38	16	92	30	25	12.5	121	146	13	25.5	130
$\phi 80$	78	$\phi 45$	15	25	48	18	108	35	30	15	144	172	17	32	155
$\phi 100$	96	$\phi 56$	15	26	63	22	131	43	35	17.5	174	208	26	43.5	192

- 注) ●ロックナットを使用する場合はA寸法の()内寸法を推奨します。(受注対応)
 ●ロックナットは別途手配してください。(形式記号のページを参照してください)
 ●内径 $\phi 20$ 、 $\phi 25$ の5ストロークの場合は、10ストロークと同一寸法となります。
 ●耐切削油剤仕様の内径 $\phi 20$ 、 $\phi 25$ は製作できません。
 ●MMの公差は、f8です。

CAD/DATA
HQS2/THQS2 内径 提供できます。

FA

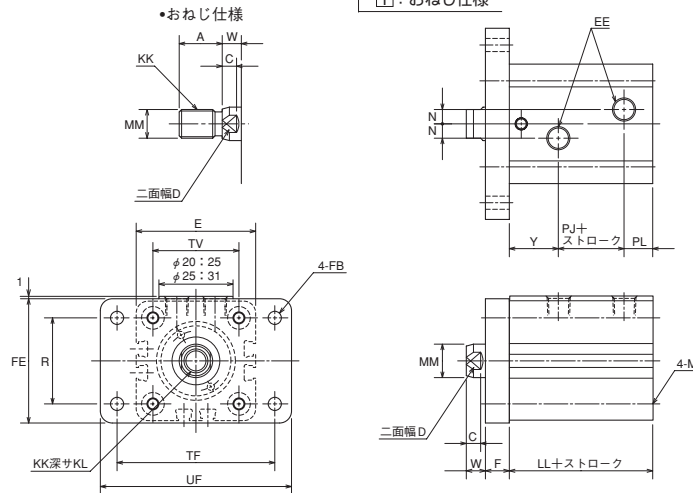
標準形

汎用形 HQS2 6 FA 内径 N ストローク T ($\phi 20 \sim \phi 100$)耐切削油剤仕様 HQSW2 6 FA 内径 N ストローク T ($\phi 32 \sim \phi 100$)無記入：めねじ仕様
T：おねじ仕様

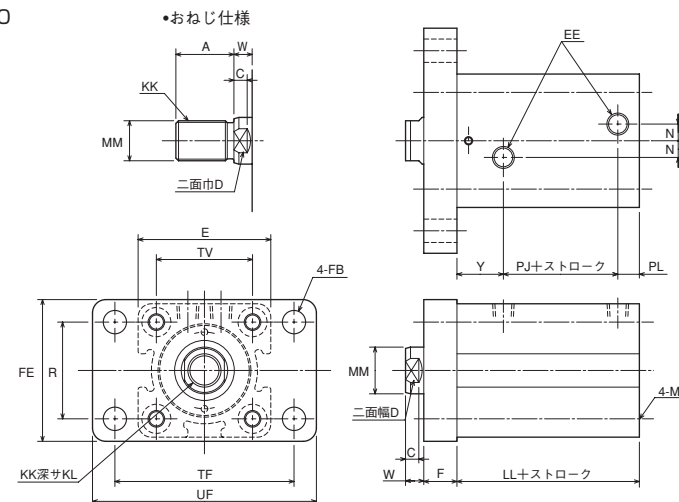
スイッチセット

汎用形 HQS2R 6 FA 内径 N ストローク T スイッチ記号 スイッチ数量 ($\phi 20 \sim \phi 100$)耐切削油剤仕様 HQSW2R 6 FA 内径 N ストローク T スイッチ記号 スイッチ数量 ($\phi 32 \sim \phi 100$)□：めねじ仕様
T：おねじ仕様

- 内径
- $\phi 20 \cdot \phi 25$



- 内径
- $\phi 32 \sim \phi 100$



- スイッチの取付は“スイッチセット寸法図”を参照してください。スイッチ取付寸法以外は同じです。
-
- 内径
- $\phi 100$
- はスイッチ取付溝が3ヶ所あります。

寸法表

記号 内径	A	C	D	E	EE	F	FB	FE	KK		KL	LL
									めねじ仕様	おねじ仕様		
$\phi 20$	15(25)	6	10	□44	Rc1/8	10	$\phi 5.5$	46	M8 × 1.25	M10 × 1.25	10	43
$\phi 25$	18(30)	6	12	□50	Rc1/8	10	$\phi 5.5$	52	M10 × 1.5	M12 × 1.25	12	45
$\phi 32$	25(40)	7	14	□62	Rc1/4	15	$\phi 6.6$	62	M12 × 1.75	M16 × 1.5	15	54
$\phi 40$	30(45)	7	19	□70	Rc1/4	20	$\phi 11$	70	M16 × 2	M20 × 1.5	20	55
$\phi 50$	35(50)	8	24	□80	Rc1/4	20	$\phi 14$	85	M20 × 2.5	M24 × 1.5	24	60
$\phi 63$	45(60)	9	30	□94	Rc1/4	20	$\phi 14$	98	M27 × 3	M30 × 1.5	33	67
$\phi 80$	60(80)	14	41	□114	Rc3/8	25	$\phi 18$	118	M30 × 3.5	M39 × 1.5	36	78
$\phi 100$	75(95)	22	50	□138	Rc3/8	30	$\phi 22$	150	M39 × 4	M48 × 1.5	45	96

記号 内径	M	MM	N	PJ	PL	R	TF	TV	UF	W	Y
$\phi 20$	M5 × 0.8	$\phi 12$	3	14.5	10	30	60	□30	75	8	18.5
$\phi 25$	M5 × 0.8	$\phi 14$	6	12.5	12	36	66	□36	80	8	20.5
$\phi 32$	M6 × 1	$\phi 18$	10	14	12	40	80	□47	95	10	28
$\phi 40$	M8 × 1.25	$\phi 22$	10	16	12	46	96	□52	118	10	27
$\phi 50$	M10 × 1.5	$\phi 28$	10	19	13	58	108	□58	135	11	28
$\phi 63$	M12 × 1.75	$\phi 36$	10	24	13	65	124	□69	150	13	30
$\phi 80$	M14 × 2	$\phi 45$	15	25	18	87	154	□86	185	17	35
$\phi 100$	M16 × 2	$\phi 56$	15	26	28	109	190	□106	230	26	42

- 注) ●ロックナットを使用する場合はA寸法の()内寸法を推奨します。(受注対応)
●ロックナットは別途手配してください。(形式記号のページを参照してください)
●内径 $\phi 20$ 、 $\phi 25$ の5ストロークの場合は、10ストロークと同一寸法となります。
●耐切削油剤仕様の内径 $\phi 20$ 、 $\phi 25$ は製作できません。
●MMの公差は、f8です。

CAD/DATA
HQS2/THQS2 内径 提供できます。

FB

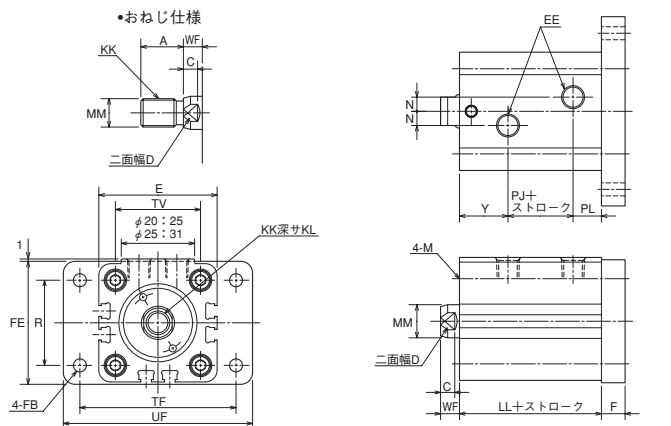
標準形

汎用形 HQS2 6 FB 内径 N ストローク T ($\phi 20 \sim \phi 100$)耐切削油剤仕様 HQSW2 6 FB 内径 N ストローク T ($\phi 32 \sim \phi 100$)無記入：めねじ仕様
T：おねじ仕様

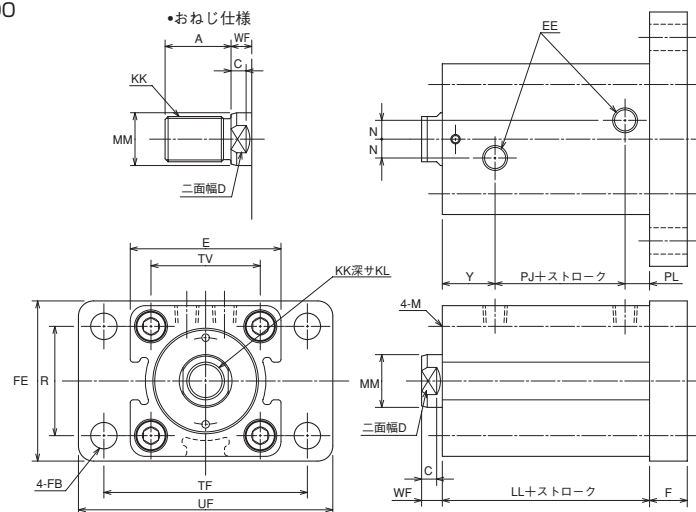
スイッチセット

汎用形 HQS2R 6 FB 内径 N ストローク T スイッチ記号 スイッチ数量 ($\phi 20 \sim \phi 100$)耐切削油剤仕様 HQSW2R 6 FB 内径 N ストローク T スイッチ記号 スイッチ数量 ($\phi 32 \sim \phi 100$)□：めねじ仕様
T：おねじ仕様

- 内径
- $\phi 20 \cdot \phi 25$



- 内径
- $\phi 32 \sim \phi 100$



- スイッチの取付は“スイッチセット寸法図”を参照してください。スイッチ取付寸法以外は同じです。
-
- 内径
- $\phi 100$
- はスイッチ取付溝が3ヶ所あります。

寸法表

記号 内径	A	C	D	E	EE	F	FB	FE	KK		KL	LL
									めねじ仕様	おねじ仕様		
$\phi 20$	15(25)	6	10	□44	Rc1/8	10	$\phi 5.5$	46	M8 × 1.25	M10 × 1.25	10	43
$\phi 25$	18(30)	6	12	□50	Rc1/8	10	$\phi 5.5$	52	M10 × 1.5	M12 × 1.25	12	45
$\phi 32$	25(40)	7	14	□62	Rc1/4	15	$\phi 6.6$	62	M12 × 1.75	M16 × 1.5	15	54
$\phi 40$	30(45)	7	19	□70	Rc1/4	20	$\phi 11$	70	M16 × 2	M20 × 1.5	20	55
$\phi 50$	35(50)	8	24	□80	Rc1/4	20	$\phi 14$	85	M20 × 2.5	M24 × 1.5	24	60
$\phi 63$	45(60)	9	30	□94	Rc1/4	20	$\phi 14$	98	M27 × 3	M30 × 1.5	33	67
$\phi 80$	60(80)	14	41	□114	Rc3/8	25	$\phi 18$	118	M30 × 3.5	M39 × 1.5	36	78
$\phi 100$	75(95)	22	50	□138	Rc3/8	30	$\phi 22$	150	M39 × 4	M48 × 1.5	45	96

記号 内径	M	MM	N	PJ	PL	R	TF	TV	UF	WF	Y
$\phi 20$	M5 × 0.8	$\phi 12$	3	14.5	10	30	60	□30	75	8	18.5
$\phi 25$	M5 × 0.8	$\phi 14$	6	12.5	12	36	66	□36	80	8	20.5
$\phi 32$	M6 × 1	$\phi 18$	10	14	12	40	80	□47	95	10	28
$\phi 40$	M8 × 1.25	$\phi 22$	10	16	12	46	96	□52	118	10	27
$\phi 50$	M10 × 1.5	$\phi 28$	10	19	13	58	108	□58	135	11	28
$\phi 63$	M12 × 1.75	$\phi 36$	10	24	13	65	124	□69	150	13	30
$\phi 80$	M14 × 2	$\phi 45$	15	25	18	87	154	□86	185	17	35
$\phi 100$	M16 × 2	$\phi 56$	15	26	28	109	190	□106	230	26	42

- 注) ●ロックナットを使用する場合はA寸法の()内寸法を推奨します。(受注対応)
●ロックナットは別途手配してください。(形式記号のページを参照してください)
●内径 $\phi 20$ 、 $\phi 25$ の5ストロークの場合は、10ストロークと同一寸法となります。
●耐切削油剤仕様の内径 $\phi 20$ 、 $\phi 25$ は製作できません。
●MMの公差は、f8です。

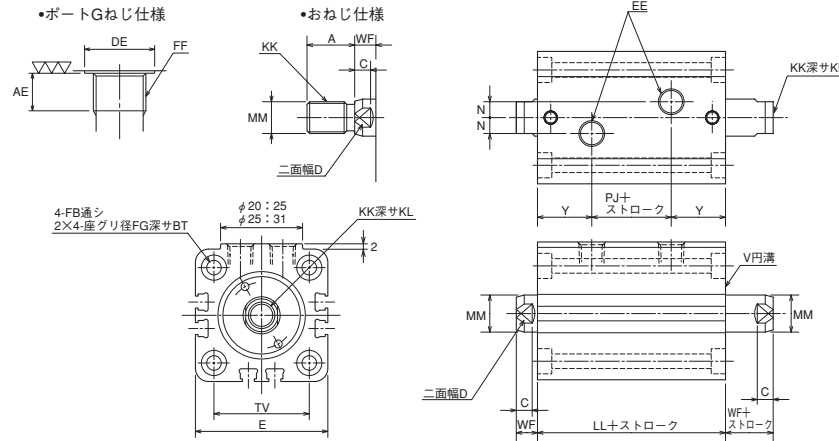
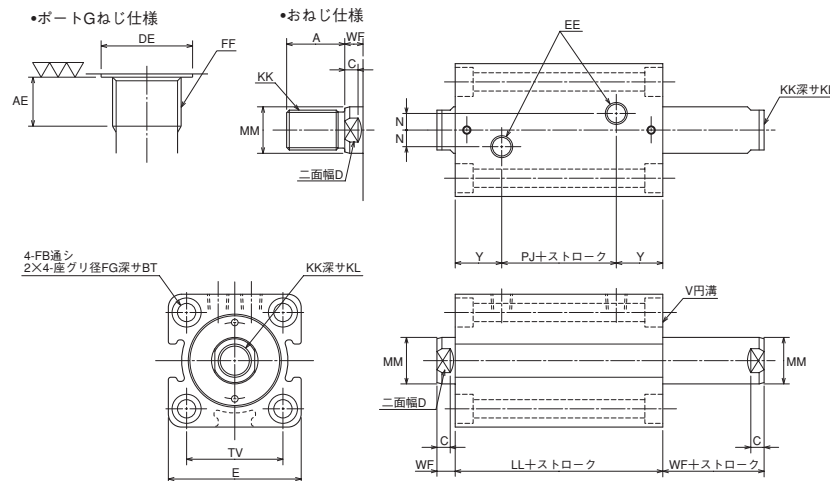
CAD/DATA
HQS2/THQS2 内径 提供できます。

SD

標準形

汎用形 HQS2D 6 SD 内径 N ストローク T ($\phi 20 \sim \phi 100$)耐切削油剤仕様 HQSW2D 6 SD 内径 N ストローク T ($\phi 32 \sim \phi 100$)

スイッチセット

汎用形 HQS2RD 6 SD 内径 N ストローク T スイッチ記号 スイッチ数量 ($\phi 20 \sim \phi 100$)耐切削油剤仕様 HQSW2RD 6 SD 内径 N ストローク T スイッチ記号 スイッチ数量 ($\phi 32 \sim \phi 100$)無記入：めねじ仕様
T：おねじ仕様□：めねじ仕様
T：おねじ仕様●内径 $\phi 20 \cdot \phi 25$ ●内径 $\phi 32 \sim \phi 100$ 

- 「端面にV円溝の無い面」が取付面です。
- スイッチの取付は「スイッチセット寸法図」を参照してください。スイッチ取付寸法以外は同じです。
- 内径 $\phi 100$ はスイッチ取付溝が3ヶ所あります。

寸法表

記号 内径	A	AE	BT	C	D	DE	E	EE	FB	FF	FG	KK		KL
												めねじ仕様	おねじ仕様	
$\phi 20$	15(25)	8	5.4	6	10	$\phi 17.2$	□44	Rc1/8	$\phi 5.5$	G1/8	$\phi 9.5$	M8 × 1.25	M10 × 1.25	10
$\phi 25$	18(30)	8	5.4	6	12	$\phi 17.2$	□50	Rc1/8	$\phi 5.5$	G1/8	$\phi 9.5$	M10 × 1.5	M12 × 1.25	12
$\phi 32$	25(40)	8	6.5	7	14	$\phi 17.2$	□62	Rc1/4	$\phi 6.6$	G1/8	$\phi 11$	M12 × 1.75	M16 × 1.5	15
$\phi 40$	30(45)	8	8.6	7	19	$\phi 17.2$	□70	Rc1/4	$\phi 9$	G1/8	$\phi 14$	M16 × 2	M20 × 1.5	20
$\phi 50$	35(50)	12	10.8	8	24	$\phi 21.5$	□80	Rc1/4	$\phi 11$	G1/4	$\phi 17.5$	M20 × 2.5	M24 × 1.5	24
$\phi 63$	45(60)	12	13	9	30	$\phi 21.5$	□94	Rc1/4	$\phi 14$	G1/4	$\phi 20$	M27 × 3	M30 × 1.5	33
$\phi 80$	60(80)	12	15.2	14	41	$\phi 21.5$	□114	Rc3/8	$\phi 16$	G1/4	$\phi 23$	M30 × 3.5	M39 × 1.5	36
$\phi 100$	75(95)	12	17.5	22	50	$\phi 25.5$	□138	Rc3/8	$\phi 18$	G3/8	$\phi 26$	M39 × 4	M48 × 1.5	45

記号 内径	LL	MM	N		PJ		TV	WF	Y	
			Rcねじ	Gねじ	Rcねじ	Gねじ			Rcねじ	Gねじ
$\phi 20$	54	$\phi 12$	3	3	17	17	□30	8	18.5	18.5
$\phi 25$	56	$\phi 14$	6	6	15	15	□36	8	20.5	20.5
$\phi 32$	72	$\phi 18$	10	10	16	16	□47	10	28	28
$\phi 40$	72	$\phi 22$	10	10	18	18	□52	10	27	27
$\phi 50$	75	$\phi 28$	10	14	19	19	□58	11	28	28
$\phi 63$	82	$\phi 36$	10	16	22	22	□69	13	30	30
$\phi 80$	95	$\phi 45$	15	19	25	23	□86	17	35	36
$\phi 100$	108	$\phi 56$	15	18	24	24	□106	26	42	42

- 注)
- ロックナットを使用する場合はA寸法の()内寸法を推奨します。(受注対応)
 - ロックナットは別途手配してください。(形式記号のページを参照してください)
 - 内径 $\phi 20$ 、 $\phi 25$ の5ストロークの場合は、10ストロークと同一寸法となります。
 - 耐切削油剤仕様の内径 $\phi 20$ 、 $\phi 25$ は製作できません。
 - MMの公差は、f8です。

CAD/DATA
HQS2/THQS2 内径 提供できます。

LD

標準形

汎用形 HQS2D 6 LD 内径 N ストローク T (φ20~φ100)

耐切削油剤仕様 HQSW2D 6 LD 内径 N ストローク T (φ32~φ100)

無記入：めねじ仕様
T：おねじ仕様

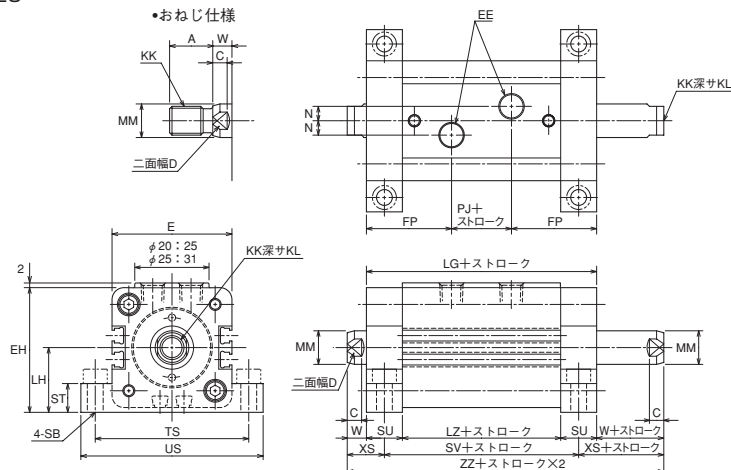
スイッチセット

汎用形 HQS2RD 6 LD 内径 N ストローク T スイッチ記号 スイッチ数量 (φ20~φ100)

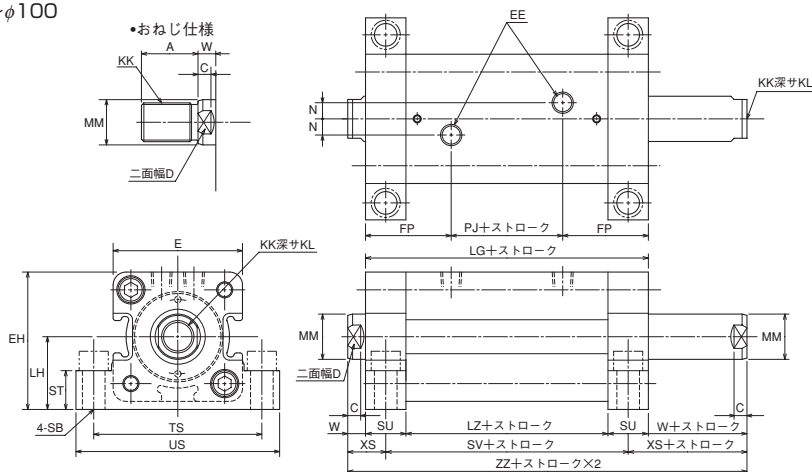
耐切削油剤仕様 HQSW2RD 6 LD 内径 N ストローク T スイッチ記号 スイッチ数量 (φ32~φ100)

□：めねじ仕様
T：おねじ仕様

- 内径φ20・φ25



- 内径φ32~φ100



- スイッチの取付は“スイッチセット寸法図”を参照してください。スイッチ取付寸法以外は同じです。
- ※接地面に取付ける場合は必ず六角穴付ボルトをご使用ください。
- 内径φ100はスイッチ取付溝が3ヶ所あります。

寸法表

記号 内径	A	C	D	E	EE	EH	FP	KK		KL	LG	LH
								めねじ仕様	おねじ仕様			
φ20	15(25)	6	10	□44	Rc1/8	46	33.5	M8 ×1.25	M10 ×1.25	10	84	24±0.15
φ25	18(30)	6	12	□50	Rc1/8	52	35.5	M10 ×1.5	M12 ×1.25	12	86	27±0.15
φ32	25(40)	7	14	□62	Rc1/4	66	48	M12 ×1.75	M16 ×1.5	15	112	35±0.15
φ40	30(45)	7	19	□70	Rc1/4	72.5	47	M16 ×2	M20 ×1.5	20	112	37.5±0.15
φ50	35(50)	8	24	□80	Rc1/4	85	53	M20 ×2.5	M24 ×1.5	24	125	45±0.15
φ63	45(60)	9	30	□94	Rc1/4	97	55	M27 ×3	M30 ×1.5	33	132	50±0.15
φ80	60(80)	14	41	□114	Rc3/8	117	65	M30 ×3.5	M39 ×1.5	36	155	60±0.25
φ100	75(95)	22	50	□138	Rc3/8	140	77	M39 ×4	M48 ×1.5	45	178	71±0.25

記号 内径	LZ	MM	N	PJ	SB	ST	SU	SV	TS	US	W	XS	ZZ
φ20	54	φ12	3	17	6.6	12	15	69	58	70	8	15.5	100
φ25	56	φ14	6	15	6.6	12	15	71	64	76	8	15.5	102
φ32	72	φ18	10	16	9	16	20	92	79	94	10	20	132
φ40	72	φ22	10	18	11	20	20	92	90	108	10	20	132
φ50	75	φ28	10	19	14	24	25	100	104	126	11	23.5	147
φ63	82	φ36	10	22	16	30	25	107	121	146	13	25.5	158
φ80	95	φ45	15	25	18	35	30	125	144	172	17	32	189
φ100	108	φ56	15	24	22	43	35	143	174	208	26	43.5	230

- 注) ●ロックナットを使用する場合はA寸法の()内寸法を推奨します。(受注対応)
●ロックナットは別途手配してください。(形式記号のページを参照してください)
●内径φ20、φ25の5ストロークの場合は、10ストロークと同一寸法となります。
●耐切削油剤仕様の内径φ20、φ25は製作できません。
●MMの公差は、f8です。

CAD/DATA
HQS2/THQS2 内径 提供できます。

FA

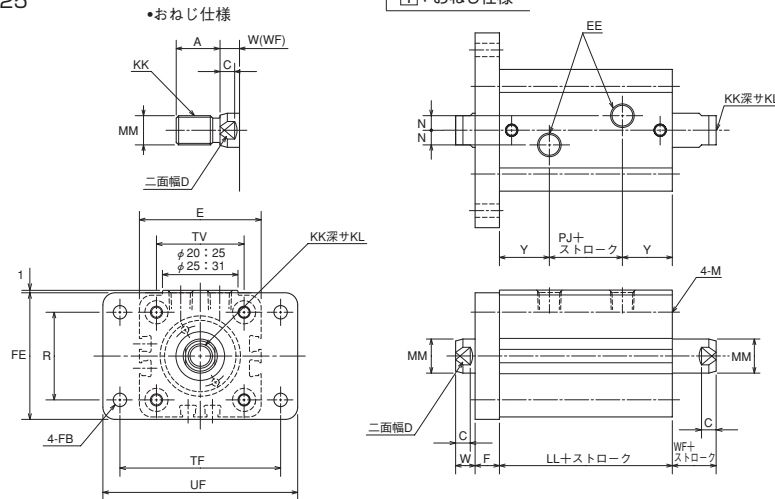
標準形

汎用形 HQS2D 6 FA 内径 N ストローク T ($\phi 20 \sim \phi 100$)耐切削油剤仕様 HQSW2D 6 FA 内径 N ストローク T ($\phi 32 \sim \phi 100$)

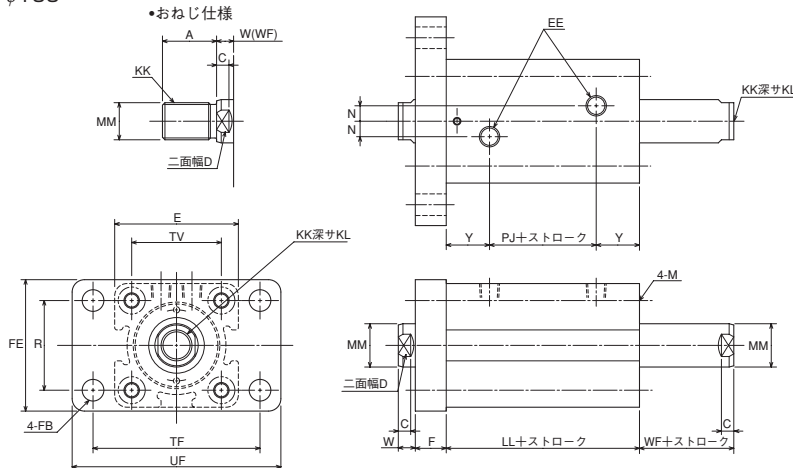
スイッチセット

汎用形 HQS2RD 6 FA 内径 N ストローク T スイッチ記号 スイッチ数量 ($\phi 20 \sim \phi 100$)耐切削油剤仕様 HQSW2RD 6 FA 内径 N ストローク T スイッチ記号 スイッチ数量 ($\phi 32 \sim \phi 100$)

- 内径 $\phi 20 \cdot \phi 25$



- 内径 $\phi 32 \sim \phi 100$



- スイッチの取付は“スイッチセット寸法図”を参照してください。スイッチ取付寸法以外は同じです。
- 内径 $\phi 100$ はスイッチ取付溝が3ヶ所あります。

寸法表

記号 内径	A	C	D	E	EE	F	FB	FE	KK		KL	LL
									めねじ仕様	おねじ仕様		
$\phi 20$	15(25)	6	10	□44	Rc1/8	10	$\phi 5.5$	46	M8 × 1.25	M10 × 1.25	10	54
$\phi 25$	18(30)	6	12	□50	Rc1/8	10	$\phi 5.5$	52	M10 × 1.5	M12 × 1.25	12	56
$\phi 32$	25(40)	7	14	□62	Rc1/4	15	$\phi 6.6$	62	M12 × 1.75	M16 × 1.5	15	72
$\phi 40$	30(45)	7	19	□70	Rc1/4	20	$\phi 11$	70	M16 × 2	M20 × 1.5	20	72
$\phi 50$	35(50)	8	24	□80	Rc1/4	20	$\phi 14$	85	M20 × 2.5	M24 × 1.5	24	75
$\phi 63$	45(60)	9	30	□94	Rc1/4	20	$\phi 14$	98	M27 × 3	M30 × 1.5	33	82
$\phi 80$	60(80)	14	41	□114	Rc3/8	25	$\phi 18$	118	M30 × 3.5	M39 × 1.5	36	95
$\phi 100$	75(95)	22	50	□138	Rc3/8	30	$\phi 22$	150	M39 × 4	M48 × 1.5	45	108

記号 内径	M	MM	N	PJ	R	TF	TV	UF	W	WF	Y
$\phi 20$	M5 × 0.8	$\phi 12$	3	17	30	60	□30	75	8	8	18.5
$\phi 25$	M5 × 0.8	$\phi 14$	6	15	36	66	□36	80	8	8	20.5
$\phi 32$	M6 × 1	$\phi 18$	10	16	40	80	□47	95	10	10	28
$\phi 40$	M8 × 1.25	$\phi 22$	10	18	46	96	□52	118	10	10	27
$\phi 50$	M10 × 1.5	$\phi 28$	10	19	58	108	□58	135	11	11	28
$\phi 63$	M12 × 1.75	$\phi 36$	10	22	65	124	□69	150	13	13	30
$\phi 80$	M14 × 2	$\phi 45$	15	25	87	154	□86	185	17	17	35
$\phi 100$	M16 × 2	$\phi 56$	15	24	109	190	□106	230	26	26	42

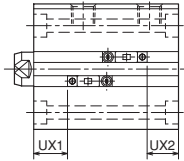
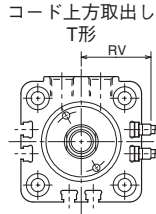
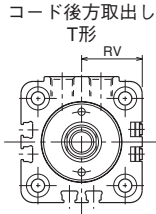
- 注)
- ロックナットを使用する場合はA寸法の()内寸法を推奨します。(受注対応)
 - ロックナットは別途手配してください。(形式記号のページを参照してください)
 - 内径 $\phi 20$ 、 $\phi 25$ の5ストロークの場合は、10ストロークと同一寸法となります。
 - 耐切削油剤仕様の内径 $\phi 20$ 、 $\phi 25$ は製作できません。
 - MMの公差は、f8です。

スイッチセット

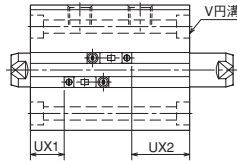
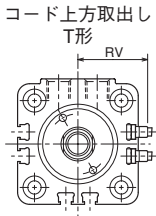
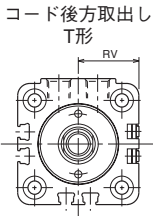
汎用形	HQS2R(D)	6	支持形式	内径	N	ストローク	T	スイッチ記号	スイッチ数量
耐切削油剤仕様	HQSW2R(D)	6	支持形式	内径	N	ストローク	T	スイッチ記号	スイッチ数量

- 内径φ20・φ25
片ロッド

□：めねじ仕様
T：おねじ仕様

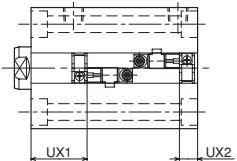
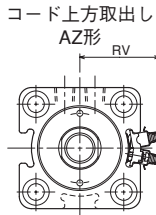
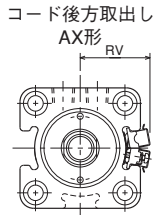


両ロッド



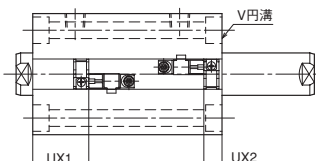
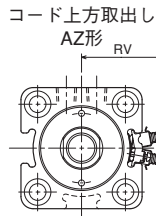
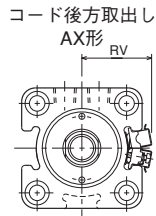
- 端面にV円溝が無いほうがUX1です。

- 内径φ32～φ100
片ロッド



- 内径φ100はスイッチ溝が3ヶ所あります。

両ロッド



- 内径φ100はスイッチ溝が3ヶ所あります。
- 端面にV円溝が無いほうがUX1です。

汎用形

寸法表 (T・AX・AZ形)

内径	RV						UX1						UX2							
	T0H・T5H T2H・T3H		T0V・T5V T2V・T3V		T2YH	T2YV	AX	AZ	片ロッド			両ロッド			片ロッド			両ロッド		
	T	AX	AZ	T	AX	AZ	T	AX	AZ	T	AX	AZ	T	AX	AZ	T	AX	AZ		
φ20	22	26	28	31	—	—	13	—	—	13	—	—	12	—	—	23	—	—		
φ25	25	29	31	34	—	—	14	—	—	14	—	—	13	—	—	24	—	—		
φ32	—	—	—	—	37	44	—	19	19	—	19	19	—	17	17	—	35	35		
φ40	—	—	—	—	41	48	—	20	20	—	20	20	—	17	17	—	34	34		
φ50	—	—	—	—	46	53	—	22	22	—	22	22	—	20	20	—	35	35		
φ63	—	—	—	—	54	61	—	24	24	—	24	24	—	25	25	—	40	40		
φ80	—	—	—	—	63	70	—	30	30	—	30	30	—	30	30	—	47	47		
φ100	—	—	—	—	76.5	83.5	—	36	36	—	36	36	—	42	42	—	53	53		

注) UX寸法は目安です。詳細はスイッチ取付可能最小ストローク表を参照してください。

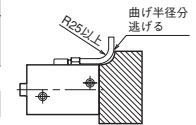
動作範囲と応差

内径	有接点						無接点									
	AX1※※・AZ1※※		T形		WR形		AX2※※・AZ2※※		AX※W・AZ※W		T2・T3形		T2Y形		WS形	
	動作範囲	応差	動作範囲	応差	動作範囲	応差	動作範囲	応差	動作範囲	応差	動作範囲	応差	動作範囲	応差	動作範囲	応差
φ20	—	—	3~10	2以下	—	—	—	—	—	—	3~8	1以下	5~10	1以下	—	—
φ25	—	—	—	—	—	—	—	—	—	—	—	—	—	—	—	—
φ32	—	—	—	—	—	—	—	—	—	—	—	—	—	—	—	—
φ40	—	—	—	—	—	—	—	—	—	—	—	—	—	—	—	—
φ50	10~17	2以下	—	—	10~17	2以下	4~8	1以下	15~22	2以下	—	—	—	—	12~15	2以下
φ63	—	—	—	—	—	—	—	—	—	—	—	—	—	—	—	—
φ80	—	—	—	—	—	—	—	—	—	—	—	—	—	—	—	—
φ100	6~14	—	—	—	7~15	2.5以下	6~9	—	19~25	—	—	—	—	—	19~25	—

耐切削油剤仕様

寸法表

内径	RV				RY				UX1			UX2		
	コード後取出し		コード上方取出し		コード後取出し		コード上方取出し		AX※W	WR	WS	AX※W	WR	WS
	AX※W	WR・WS	AZ※W	WR・WS	AX※W	WR・WS	AZ※W	WR・WS	AZ※W	WR	WS	AZ※W	WR	WS
φ32	37	53	44	53	74	106	88	106	13 (13)	11 (11)	15 (15)	11 (29)	12 (28)	16 (32)
φ40	41	57	48	57	82	114	96	114	14 (14)	17 (17)	20 (20)	11 (28)	14 (33)	16 (36)
φ50	46	62	53	62	92	124	106	124	16 (16)	19 (19)	21 (21)	14 (29)	16 (35)	20 (37)
φ63	54	69	61	69	108	138	122	138	17 (17)	20 (20)	24 (24)	18 (33)	21 (36)	23 (40)
φ80	63	79	70	79	126	158	140	158	22 (22)	25 (25)	29 (29)	22 (39)	25 (43)	29 (47)
φ100	76.5	91.5	83.5	91.5	153	183	167	183	27 (27)	33 (33)	35 (35)	33 (44)	40 (50)	41 (52)



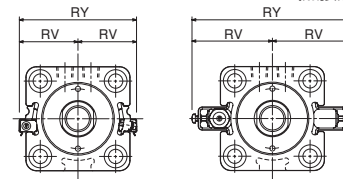
上図の取付けができない場合、コード上方取出しを使用してください。

- 注) ●フレックスチューブの曲げ半径はR25以上になるようにしてください。曲げ半径が小さい場合、断線する恐れがあります。
- ()は両ロッド形の寸法です。

スイッチ取付時寸法図

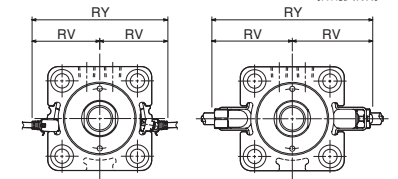
- コード後取出し

AX205WCE (無接点) WR525 (有接点)
WS235-1 (無接点)



- コード上方取出し

AZ205WCE (無接点) WR535 (有接点)
WS245-1 (無接点)



※内径φ100は3面に取付溝があります。

ロッド先端形状変更

■ロッド先端の形状および寸法を変更する場合、次にあげるものは特標記号と寸法指定記号により手配できます。
(基準寸法と同一の寸法をご指定の場合は寸法指定記号は不要です。特標記号のみで可。)

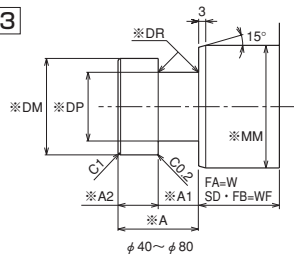
手配方法

シリーズ名 **本体形式** - X

特標記号 寸法指定記号(基準寸法と異なる寸法のみ指示)

KM, KP寸法は、どちらか一方の変更の場合でも両寸法とも指示ください

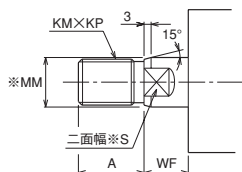
例 **A83**



注) この形状の寸法変更指定はWF寸法のみです。

●φ40でロッド先端形状 A83で、WF=60
HQS2 6SD40N50T-X A83
WF-60

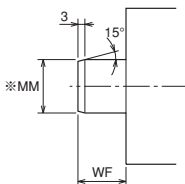
ロッド先端特殊形状 A00(T)



基準寸法表 (標準寸法)

内径	A	KM	KP	φMM	φA	WF
φ20	15	10	1.25	φ12	10	8
φ25	18	12	1.25	φ14	12	8
φ32	25	16	1.5	φ18	14	10
φ40	30	20	1.5	φ22	19	10
φ50	35	24	1.5	φ28	24	11
φ63	45	30	1.5	φ36	30	13
φ80	60	39	1.5	φ45	41	17
φ100	75	48	1.5	φ56	50	26

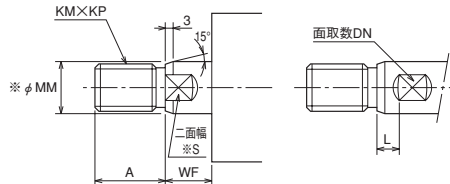
A51(T)



基準寸法表

内径	φMM	WF
φ20	φ12	8
φ25	φ14	8
φ32	φ18	10
φ40	φ22	10
φ50	φ28	11
φ63	φ36	13
φ80	φ45	17
φ100	φ56	26

A53(T)



注) WF寸法をL寸法分長くしてください。

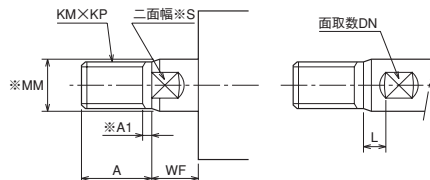
基準寸法表

内径	A	DN	KM	KP	L	φMM	φA	WF
φ20	15	2	10	1.25	0	φ12	10	8
φ25	18	2	12	1.25	0	φ14	12	8
φ32	25	2	16	1.5	0	φ18	14	10
φ40	30	2	20	1.5	0	φ22	19	10
φ50	35	2	24	1.5	0	φ28	24	11
φ63	45	2	30	1.5	0	φ36	30	13
φ80	60	2	39	1.5	0	φ45	41	17
φ100	75	2	48	1.5	0	φ56	50	26

この形状はA00(T)の二面幅Sを移動したい場合にご使用ください。

- ※印は固定寸法です。
- 固定寸法の変更を希望される場合はご相談ください。
- 面取数DNは2(標準)または4のみとなります。

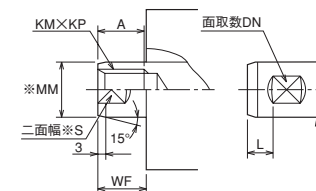
A54(T)



基準寸法表

内径	A	φA1	DN	KM	KP	L	φMM	φA	WF
φ20	15	4	2	10	1.25	0	φ12	10	8
φ25	18	4	2	12	1.25	0	φ14	12	8
φ32	25	4	2	16	1.5	0	φ18	14	10
φ40	30	4	2	20	1.5	0	φ22	19	10
φ50	35	4	2	24	1.5	0	φ28	24	11
φ63	45	4	2	30	1.5	0	φ36	30	13
φ80	60	4	2	39	1.5	0	φ45	41	17
φ100	75	4	2	48	1.5	0	φ56	50	26

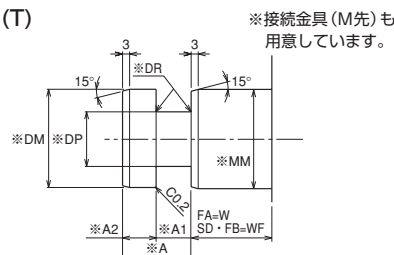
A81



基準寸法表 (標準寸法)

内径	A	DN	KM	KP	L	φMM	φA	WF
φ20	10	2	8	1.25	0	φ12	10	8
φ25	12	2	10	1.5	0	φ14	12	8
φ32	15	2	12	1.75	0	φ18	14	10
φ40	20	2	16	2	0	φ22	19	10
φ50	24	2	20	2.5	0	φ28	24	11
φ63	33	2	27	3	0	φ36	30	13
φ80	36	2	30	3.5	0	φ45	41	17
φ100	45	2	39	4	0	φ56	50	26

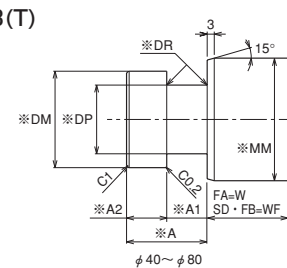
A82(T)



基準寸法表

内径	φA	φA1 ^{+0.5/+0.3}	φA2 ^{-0.2/-0.3}	φDM	φDP ^{-0.2/-0.3}	φDR	φMM	W		WF
								FA形	SD・FB形	
φ20	25	12.5	12.5	φ12	φ8	0.5	φ12	20	20	20
φ25	25	12.5	12.5	φ14	φ10	0.5	φ14	20	20	20
φ32	25	12.5	12.5	φ18	φ13	1.0	φ18	30	30	30
φ40	25	12.5	12.5	φ22	φ16	1.5	φ22	35	35	35
φ50	25	12.5	12.5	φ28	φ21	1.5	φ28	35	35	35
φ63	30	15	15	φ36	φ26	2.0	φ36	40	40	40
φ80	30	15	15	φ45	φ31	2.0	φ45	45	45	45
φ100	40	20	20	φ56	φ38	3.0	φ56	55	55	55

A83(T)

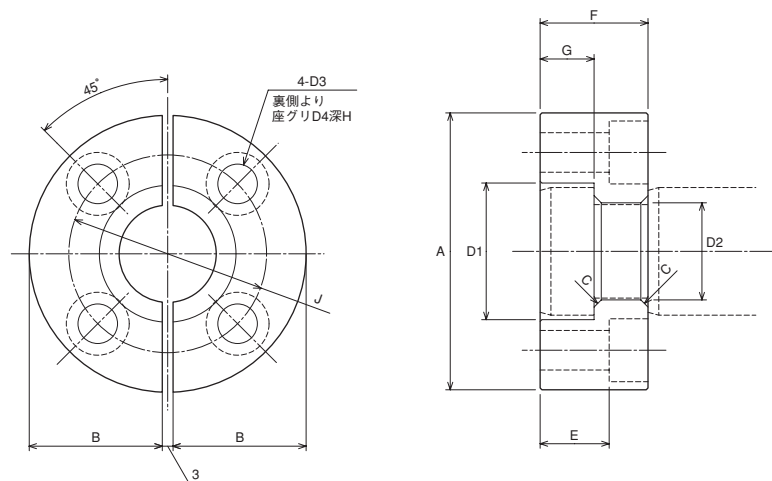


基準寸法表

内径	φA	φA1 ^{+0.5/+0.3}	φA2 ^{-0.2/-0.3}	φDM ^{-0.1/-0.4}	φDP ^{-0.2/-0.3}	φDR	φMM	W	WF
φ40	25	12.5	12.5	φ18	φ13	1.0	φ22	35	35
φ50	25	12.5	12.5	φ22	φ16	1.5	φ28	35	35
φ63	25	12.5	12.5	φ28	φ21	1.5	φ36	40	40
φ80	30	15	15	φ36	φ26	2.0	φ45	45	45

- ※印は固定寸法です。
- 固定寸法の変更を希望される場合はご相談ください。
- 面取数DNは2(標準)または4のみとなります。

セパレートフランジジョイント (M先)：ピストンロッド先端形状A82用



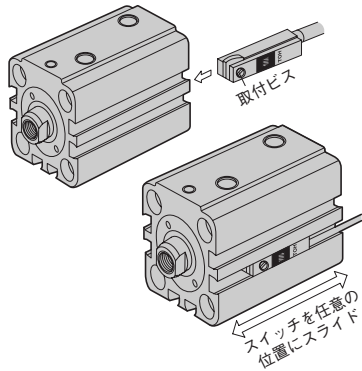
- 部品手配となります。RMH-※※でご指示ください。

寸法表

記号 内径	部品形式	A	B	C	D1	D2	D3	D4	E	F	G	H	J
φ20	RMH-12	φ44	20.5	0.5	φ13	φ8.5	φ5.5	φ9.5	19.6	25	12.5	5.4	φ29
φ25	RMH-14	φ46	21.5	0.5	φ15	φ10.5	φ5.5	φ9.5	19.6	25	12.5	5.4	φ31
φ32	RMH-18	φ49	23	1	φ19	φ13.5	φ6.6	φ11	18.5	25	12.5	6.5	φ34
φ40	RMH-22	φ57	27	1.5	φ23	φ16.5	φ9	φ14	16.4	25	12.5	8.6	φ40
φ50	RMH-28	φ71	34	1.5	φ29	φ21.5	φ11	φ17.5	14.2	25	12.5	10.8	φ50
φ63	RMH-36	φ77	37	2	φ38	φ27	φ11	φ17.5	19.2	30	15	10.8	φ55
φ80	RMH-45	φ100	48.5	2	φ48	φ33	φ14	φ20	17	30	15	13	φ76
φ100	RMH-56	φ124	60.5	3	φ60	φ41	φ18	φ26	22.5	40	20	17.5	φ92

スイッチ検出位置の調整方法

T形スイッチ (φ20・φ25用)



1. 左図のようにスイッチを溝の中に入れる。
2. スwitchを任意の位置にスライドさせてください。動作範囲の中央に取付けると最も安定して検出できます。
3. シリンダストローク端検出の場合UX寸法 (最適設定位置) へ取付けてください。
4. 検出位置へスライド後、取付ビスを締付けてください。

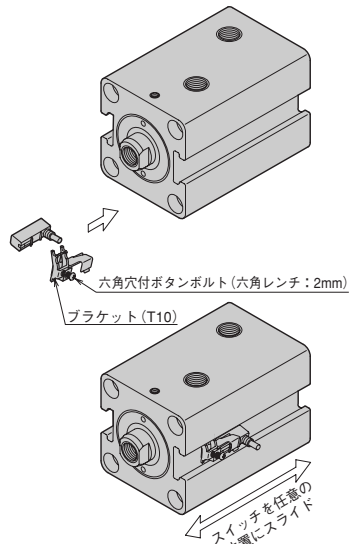
取付ビス締付トルク表

スイッチ形式	T0・T5・T2・T3	T2Y
取付ビス呼び径	M2.5	M3
取付ビス締付工具	精密マイナスドライバ	小形プラスドライバ
締付トルク	約0.1~0.2 N・m	約0.4 N・m

注) 締付トルクが適正でない場合、スイッチの位置ズレやスイッチ本体の破損を招く場合があります。

AX・AZ形スイッチ (φ32~φ100用)

AX・AZ形ブラケット固定ねじ締付トルク
約0.4N・m

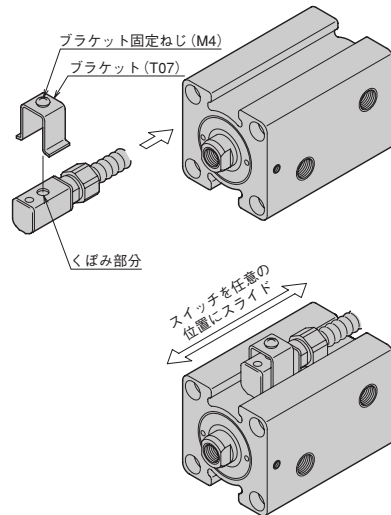


1. ブラケット固定ねじをゆるめ、ブラケットをスイッチ中央部にはめ込んでください。
2. スwitchとブラケットを組み合わせた状態で、シリンダ本体のスイッチ取付部へ差し込みます。
3. スwitchを任意の位置へスライドさせてください。動作範囲の中央に取付けると最も安定して検出できます。
4. シリンダストローク端検出の場合、UX寸法 (最適設定位置) へ取付けてください。
5. 検出位置へスライド後、ブラケット固定ねじを締付けてください。

注) 締付トルクが適正でない場合、スイッチの位置ズレやスイッチ本体の破損を招く場合があります。

WR・WS形スイッチ (φ32~φ100用)

WR・WS形ブラケット固定ねじ締付トルク
約0.6N・m



1. ブラケット固定ねじをゆるめ、ブラケットをスイッチ中央部にはめ込んでください。
2. スwitchとブラケットを組み合わせた状態で、シリンダ本体のスイッチ取付部へ差し込みます。
3. スwitchを任意の位置へスライドさせてください。動作範囲の中央に取付けると最も安定して検出できます。
4. シリンダストローク端検出の場合、UX寸法 (最適設定位置) へ取付けてください。
5. 検出位置へスライド後、ブラケット固定ねじを締付けてください。

注) 締付トルクが適正でない場合、スイッチの位置ズレやスイッチ本体の破損を招く場合があります。

使用上の注意事項

- ロッド押側出力で使用する場合、ピストンロッドのねじ部にかかからないようにロッド端面までねじが締まるようにしてください。
- ピストンロッドには横負荷 (偏心荷重) は作用させられませんので、取付時の調整は注意してください。
- シリンダを初めて運転する時には、必ず配管部から空気抜きを行ってください。空気抜きが終わったら、圧力を下げた状態でシリンダを運転し、徐々に圧力を使用圧力まで上げてください。
- 注) HQS2シリーズには空気抜きはありませんので、配管部から空気抜きを行ってください。
- シリンダの取付は六角穴付ボルト (JIS B1176、強度区分 10.9以上) を4本ご使用ください。
- 取付ボルトを使用する場合、ボルトのねじ径の80%以上を取付部材にねじ込んでください。取付部材は材質: SS400相当の強度があるものを使用してください。
- 取付ボルトをナットにて締める場合は、鋼製ナットを使用し強度区分6以上の物を選定してください。(但し3種は使用しないでください。)
- シリンダ本体を取付ボルトで固定する場合は、必ず下表の規定トルクを目安に締付けてください。

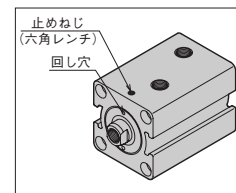
本体取付ボルトの締付トルク表

シリンダ内径	取付ボルトサイズ	締付トルクN・m
φ20	M5×0.8	4.8
φ25	M5×0.8	4.8
φ32	M6×1	5.9
φ40	M8×1.25	14.0
φ50	M10×1.5	28.0
φ63	M12×1.75	49.0
φ80	M14×2	77.0
φ100	M16×2	120.0

- 複動形両ロッドのピストンロッド先端ねじを締める場合は、必ず締める側のロッド二面幅を使用してください。両ロッド形のピストンロッドはねじで締結しているためピストンロッド両端に回転する力がロッドに掛からないよう注意してください。

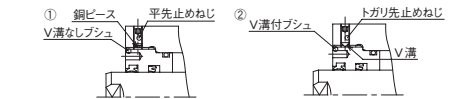
分解・組立時の注意

- プッシュは止めねじを取り外した後、プッシュの回し穴を利用して、シリンダ本体から取り外します。ロッド先端ねじの治具等を外す際ロッド二面幅に力エリが発生する恐れがありますのでやすり等で力エリを取り、後にプッシュを取り外してください。
- ピストンロッドとピストンは分解できません。



注) 止めねじの下に銅ピースが入っているものもあります。

- シリンダを組み立てる時はシリンダ内部にゴミ・鉄粉等の異物が入らないように注意してください。
- 止めねじの下にプッシュのねじ保護用の銅ピースが入っている場合は、それを除去してからプッシュを締付けてください。
- LD形は、工場出荷時にセンターハイトを出してあります。お客様で分解され再組立をされる場合は、必ずセンターハイトが出るようにして組立てください。
- プッシュを締付けた後、下表①の組合わせの場合は、付属の銅ピースを止めねじの下に入れ、下表②の組合わせの場合は、銅ピースを入れないで、止めねじを強く締込んでください。

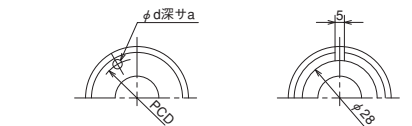


銅ピースと止めねじの組合せ表

No.	プッシュねじ形状	銅ピース	止めねじ形状
①	V溝なし	要	平先
②	V溝あり	—	とがり先

パッキン交換について

- シリンダを分解した場合、シール類 (パッキン、ガスケット) はすべて交換してください。
- 汎用形 (HQS2・HQS2D・HQS2R・HQS2RD) ピストンパッキン、ロッドパッキン、ダストワイパ、プッシュ用Oリングが交換できます。
- 耐切削油剤仕様 (HQS2W・HQS2WD・HQS2RW・HQS2RD) ピストンパッキン、ロッドパッキン、プッシュ用Oリングが交換できます。
- 耐切削油剤仕様のダストワイパ1は、プッシュに圧入されており、プッシュと一体となっています。取り外しはできませんが、傷等が付きまますので、交換される場合は、プッシュごとの交換を推奨します。なおダストワイパ1はパッキンセットに含まれていません。必要な場合は、別途ご指示ください。
- ピストンロッド用Oリングは、ピストンとロッドにゆるみ止めを施していますので、交換できません。
- プッシュ回し穴寸法



* 汎用形内径: φ20~φ100
耐切削油剤仕様: 内径φ40~φ100

* 耐切削油剤仕様: 内径φ32

単位: mm

内径	a	d	PCD	内径	a	d	PCD
φ20	4	4	23	φ50	8	5	46
φ25	4	4	25	φ63	8	5	58
φ32	5	4	32	φ80	10	8	70
φ40	7	4	38	φ100	12	10	85