

ここに示した「警告」、「注意」について次のような定義と警告表示を使用しています。警告・注意表示は、安全に作業するために特に注意を払う必要のある事項です。予想される人身事故や物的損害防止のため、重要な事項を記載していますので、必ずその指示に従ってご使用ください。

警告： 取扱いを誤った場合に、危険な状況が起こりえて、死亡または重傷を受ける可能性と同時に物的損害の発生が想定される場合。

注意： 取扱いを誤った場合に、危険な状況が起こりえて、中程度の傷害や軽傷を受ける可能性、および物的損害の発生が想定される場合。

◆本製品は、一般産業機械部品として、設計、製造されたものです。

警告

◆本カタログに記載されている警告・注意事項や禁止事項は必ず遵守してください。これを怠ると商品が破損、周囲の機械等の破損、人身事故につながる可能性があります。

◆ダイヤフラムが破損しますと、流体が本体内部を通してドレンポートより噴出、流体の性質によってはたいへん危険な状態となることがあります。

◆人身事故や物的損害を及ぼすおそれがある流体を使用する場合は、必ず適切な防護処理（ドレンポートの配管等）を実施するとともに下記事項を厳守してください。

◆自然発火を招くような雰囲気の中での使用や、引火性の強い流体を高速で圧送・循環・洗浄に使用する場合は、静電気のスパーク、発火、発熱等による人体へのショックや、火災・爆発に伴う人身事故や物的損害事故が発生することがあります。必ず、付属のアース線等を利用して接地し、換気等使用環境に従って実施してください。

◆必ず使用周波数範囲内、及び使用電流値範囲内でご使用ください。使用周波数、電流値範囲外でご使用されますと、ポンプの破損等による人身事故、物的損害等の発生するおそれがあります。

◆ポンプ接液部の材質に適合しない流体、爆発の危険性のある溶液は絶対に取扱わないでください。万一これらを使用した場合、非常に危険な爆発を伴う化学変化を起こし、死亡を含む人身事故および家屋、機器などの物的損害事故を招くおそれがあります。

◆本体接液部およびダイヤフラム等の材質を侵す流体は使用できません。適合性を確認した機種をご使用ください。液漏れや破損のおそれがあります。また、流体との適合についてのご相談等については、当社営業拠点にお問い合わせください。

◆毎日、使用する前には必ずポンプの液漏れ等を確認し、異常のある場合は使用しないで、点検修理を当社へ依頼してください。

◆ダイヤフラム等の消耗部品は、「保守」の項目にある交換時期以上使用しないで早めに保守を行ってください。また、未使用の場合でも購入後1年以上経過したものは使用しないでください。経年変化により変質している可能性があります。

◆ポンプの作動状態に異常が見受けられる場合は、作動させず、最寄りの当社営業拠点にご連絡ください。

◆有毒性、臭気性のある流体を取扱う場合は、換気を十分に行ってください。

◆取扱う化学薬品等の有害物質は、地面等に直接排出しないでください。有害物質の処分は、適用される法規に従ってください。

◆一定時間あたりのポンプ稼働率が増加した場合、ダイヤフラム等の消耗部品は、早めに交換してください。

設置

1. 据付・取付上の注意事項

据付の良否が本商品の寿命等に影響を及ぼしますので次の点にご注意ください。

警告

◆電動機は防爆仕様ではありません。自然発火を招くような雰囲気中や、引火性の強い流体を高速で圧送・循環・洗浄に使用する場合は、十分にご注意願います。（防爆仕様についてはご相談ください）必ず、付属のアース端子を使用、接地し、換気等使用環境に従って実施してください。火災・爆発に伴う人身事故や物的損害事故が発生することがあります。

◆ポンプ本体に、配管による荷重・振動等が伝わらないようにしてください。材料の漏れや空気圧の混入の原因となり、材料によっては人身事故を起こしたり物的損害を招くおそれがあります。

注意

◆ポンプの吸入・吐出側の接続には、ホースまたはフレキシブル管を使用し、ポンプの振動を吸収するようにしてください。

◆ダイヤフラムポンプには絶対に乗らない、ぶら下がらないようにしてください。けがをされるおそれがあります。また、故障の原因にもなります。

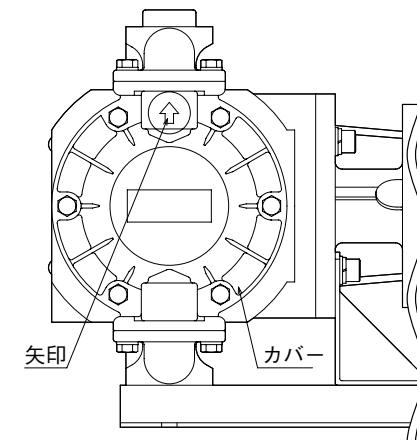
◆吸入揚程はなるべく少なくするようにしてください。最大約6m（清水の場合）です。

◆取付場所を考慮して、必ず適切な方法で振動を吸収するように取付けてください。

(1) 据付場所—水平に設置し、傾斜のある場所での使用は避けてください。

(2) 取付方向—取付は、カバーの矢印↑が、必ず上に向くように取付けてください。

(3) 据付方法—支持金具は、振動によってポンプや配管が損傷しないように、しっかりと固定してください。



◆流体の吐出口の向きは、逆向きに変更することができます。

2. 配管上の注意事項（吸入・吐出口の接続）

⚠ 注意

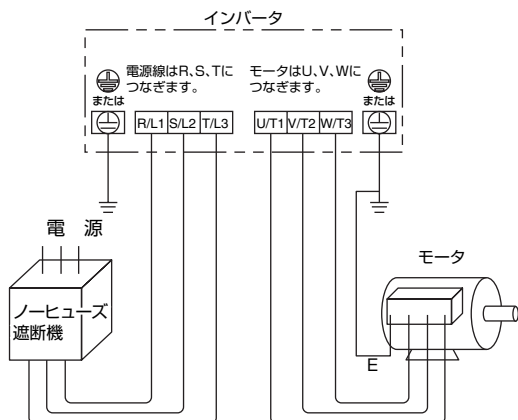
- ◆配管材は、適切なサイズ、対液材性および耐圧性を考慮して選定してください。液漏れや破損のおそれがあります。
- ◆配管する前に配管内をフラッシングして、切粉、シールテープの切れ端、ゴミ、錆等が絶対に配管内に入らないようにしてください。作動不良の原因となります。
- ◆ポンプ本体に横荷重がかからないように配管してください。吸入・吐出口のねじ部等を傷めシール不良などトラブルの原因となります。
- ◆ポンプ吸入・吐出側にはホースまたはフレキシブル管を使用し、ポンプの振動を吸収してください。
- ◆配管材はポンプの吸入による負圧でつぶれないものを使用してください。
- ◆配管材は吐出入口の口径以下のものは使用しないでください。配管径が細いと十分な性能が得られません。
- ◆吸入側にはポンプの保護のため、必ずフィルタ、またはストレーナ等を取付けてください。
- ◆ドレンポートは必ず配管してください。ダイヤフラムが破損しますと、流体が本体内部を通してドレンポートより噴出、流体の性質によっては大変危険な状態となることがあります。

3. 配線上の注意事項（電源の接続）

⚠ 警告

- ◆活線状態で作業しないでください。必ず電源を切って作業してください。感電のおそれがあります。
- ◆電源ケーブルとの結線は端子箱内の結線図、または下記のインバータ配線仕様に従って実施してください。感電、火災のおそれがあります。
- ◆電源ケーブルやモータリード線を無理に曲げたり、引っ張ったり、はさみ込んだりしないでください。感電、火災のおそれがあります。
- ◆アース用端子を確実に接地してください。感電のおそれがあります。
- ◆インバータ配線仕様例

詳細につきましては、取扱説明書を参照願います。



⚠ 注意

- ◆製品の定格電圧と交流電源の電圧が一致していることを確認してください。けが、火災のおそれがあります。
- ◆配線は電気整備技術基準や内線規定に従って施工してください。焼損、感電、けが、火災のおそれがあります。
- ◆保護装置は、モータに付属されていません。過負荷保護装置は電気整備技術基準により取付けが義務づけられています。過負荷保護装置以外の保護装置（漏電遮断機など）も設置することを推奨します。焼損、感電、けが、火災のおそれがあります。
- ◆電気ケーブル接続方法は圧着端子を挿み接続としてください。接続部は絶縁テープなどで十分な絶縁を行ってください。
- ◆絶縁抵抗測定の際は、端子に触れないでください。感電のおそれがあります。

運 転

1. 運転前の確認

⚠ 注意

- ◆商品の据付が正しく行われていること、取付ボルト等がゆるんでいないことを確かめてください。取付ボルト等がゆるんだ状態で運転させると、けがや周囲の機械等を破損させるおそれがあります。
- ◆引火性の強い流体に使用する場合、必ず付属のアース線を使用し、接地してください。対策しないで運転させた場合、火災・爆発等に伴う人身事故・物的損害を招くおそれがあります。
- ◆配線が間違いなく確実に行われているか確認してください。焼損、感電、けが、火災のおそれがあります。
- ◆ポンプが使用場所にしっかりと固定されているか確認してください。
- ◆吸入側、吐出側の配管をそれぞれにセットしてください。また、ポンプとの配管がゆるんでいないか確認してください。
- ◆制御インバータは、使用周波数範囲内に設定されているか確認してください。
- ◆制御インバータは、最低使用周波数に設定されているか確認してください。

2. 試運転での確認

⚠ 注意

- ◆長時間にわたる空運転はしないでください。不必要な摩耗を生じたり、故障の原因になります。
- ◆ポンプが正しく取付けられ、振動が吸収されているか確認し、漏れ等がないことも確認してください。
- ◆異常な騒音・振動が生じていないか、モータの表面温度が異常に高くないか確認してください。
- ◆試運転を行う場合、インバータの周波数を最低使用周波数から徐々に上げてください。ポンプが異常なく作動することを確認した上で、設定する周波数まで上げてください。

3. 運転状態での確認

⚠ 警告

- ◆運転中、ポンプ前面のプレートを開け、内部回転体へは絶対に接近、または接触しないでください。巻き込まれ、けがのおそれがあります。
- ◆停電した時は必ず電源スイッチを切ってください。知らぬ間に電気が来て感電、けが、装置破損のおそれがあります。
- ◆端子箱のカバーを取り外した状態で運転しないでください。感電のおそれがあります。

⚠ 警告

- ◆周波数の調整によって吐出量をコントロールする場合、材料の粘度、比重、吸入揚程などの条件によって、材料がポンプ内に吸入される許容規定流速が異なります。この許容規定流速比を越えると、ポンプの動きが早くなり、材料がキャビテーション（空洞現象）を起こし、かえって吐出量が減少し、ダイヤフラムの寿命にも悪影響を及ぼします。
- ◆流量調整はインバータにて行ってください。吐出配管に配直されたバルブでの流量調整は行わないでください。バルブ等を絶対に全閉状態にしないでください。又、運転中、運転開始前には必ずバルブが解放状態になっている事を確認してください。
- ◆ETD2-2004*T-17シリーズは20~70Hz、ETD2-2004*T-11シリーズは30~70Hz、ETD2-2507シリーズは20~80Hzの周波数内、ETD2-2515シリーズは20~100Hzの周波数内でご使用ください。
- ◆20~60Hzの周波数での使用はモータの定格電流値内、60Hz以上の周波数での使用はモータの定格電流値の90%内でご使用ください。焼損、感電、けが、火災のおそれがあります。
- ◆スラリー含有液等を使用する場合、ポンプを長時間停止しておく、スラリー等がポンプ内で沈殿、固着し、次の作動時にダイヤフラムを傷つけたり、ディスク部に曲げトルクを発生させ、カムリング部を折損させることがあります。ポンプを長時間停止した場合には、内部を洗浄し、スラリー等を完全に除去した上で再起動してください。ポンプを長期間使用しない場合は材料と適合性のある溶剤にてポンプ内をフラッシングしてください。材料の固着等により、ポンプが使用できなくなったり、性能が著しく悪化するおそれがあります。
- ◆運転中、モータはかなり高温になります。手や体を触れないように注意ください。やけどのおそれがあります。
- ◆異常が発生した場合は運転を停止してください。感電、けが、火災のおそれがあります。

保 守

⚠ 警告

- ◆保守点検は、十分な知識と経験を持った人が行ってください。
- ◆運転中の保守・点検は、絶対に行わないでください。人身事故を招くおそれがあります。
- ◆保守・点検は活線状態でしないでください。必ず電源を切って作業してください。感電のおそれがあります。
- ◆ボルト等の締付けは、各規定トルクに従って締付けてください。規定トルク以上もしくは、以下で締付けた場合は、不具合、破裂等による事故の発生するおそれがあります。
- ◆交換部品につきましては、当社の純正部品をご使用ください。当社以外の部品を使用した場合、ポンプ性能への悪影響や作動不良の原因となるおそれがあります。
- ◆保守点検が行われずに使用を続けると、ポンプが損傷したり、周囲の機械等の破損、人身事故につながるおそれがあります。
- ◆いずれの場合の損傷や事故、故障等に対しては、責任を負いかねます。

1. 日常点検・保守

⚠ 注意

- ◆ポンプの給油は電源を切ってから行ってください。けがのおそれがあります。
- ◆絶縁抵抗測定の際は端子に触れないでください。感電のおそれがあります。
- ◆運転中、モータはかなり高温になります。素手でさわらないようにしてください。やけどのおそれがあります。
- ◆ポンプへの注油は前面プレートを取外し、据え付けであるグリースニップルから定期的にグリースを補給してください。
- ◆注油するグリースはダフニーエポネックス EP-No.1 (出光興産)高荷重用グリース相当品を使用してください。
- ◆ダイヤフラム、チェックボール、バルブシートは、消耗品です。所定の運転回数を越えた時点で、交換することを推奨します。

2. 各消耗部品における交換時期の目安

1) ダイヤフラムの点検と交換時期

ダイヤフラムの寿命は、約1000万回の作動が目安です。(注・この回数は保証値ではありません。あくまでも目安として点検・交換作業を行ってください。ただし、液体中に金属粉、切粉、摩耗性粒子等のダイヤフラムを傷つけるおそれのあるものが含まれる場合は、寿命が短くなります。)

<交換時期の算出方法> (*目安として利用してください)

例) 機種形式EDT2-2004*T-17、周波数60Hz (約106サイクル/min)、作動時間8h/日の場合。

1 サイクル当たりの吐出量

$$\frac{\text{吐出量}(\ell/\text{min})}{\text{1分間当たりのサイクル数(サイクル/min)}} = \frac{13}{106} = \text{約}0.15(\ell/\text{サイクル})$$

$$\text{交換時期} = \frac{10,000,000(\text{サイクル})}{\text{1分間当たりのサイクル数}} \times \frac{1}{60} \times \frac{1}{8} = \frac{10,000,000}{106} \times \frac{1}{60} \times \frac{1}{8} = \text{約}196\text{日後}$$

参考値)

形式	チェックボール外径	サイクル数 (60Hz時)
ETD2-2004*T-17	20.6mm	約106サイクル/min
ETD2-2004*T-11	20.6mm	約158サイクル/min
ETD2-2507*T-17	34.9mm	約106サイクル/min
ETD2-2515*T-11	34.9mm	約158サイクル/min

2) チェックボールの交換時期

摩耗等によりチェックボールの外径(初期値20.6mm、39.4mm)が初期値に比べて5%以上小さくなったり、変形したりしますとバルブシートとのあたり(シール性)が悪くなり、チェック不良の原因となりますので交換してください。

3) バルブシート、カートリッジの交換時期

摩耗等による変形が見られる場合に交換してください。チェックボールを交換する際に、同時に交換することをお勧めします。

4) お願い

ダイヤフラムを交換する際、同時にチェックボール、バルブシート等を交換していただくことを併せてお願いします。

ECO効果抜群！ ダイヤフラムポンプの 次世代モデル登場

- ランニングコスト、二酸化炭素排出量約80%低減可能。
(当社比)
- 設備、ランニングコストを低減化し省エネに貢献。
- 排気がなく低騒音、クリーンな環境で使用可能。
- 電動機駆動により、負荷変動の影響を受けないため吐出量が安定。
- インバータ制御のため、広範囲の流量調整が可能。
- 安全増防爆、耐圧防爆仕様をシリーズ化。
- メンテナンス性に優れたセパレートタイプをシリーズ化



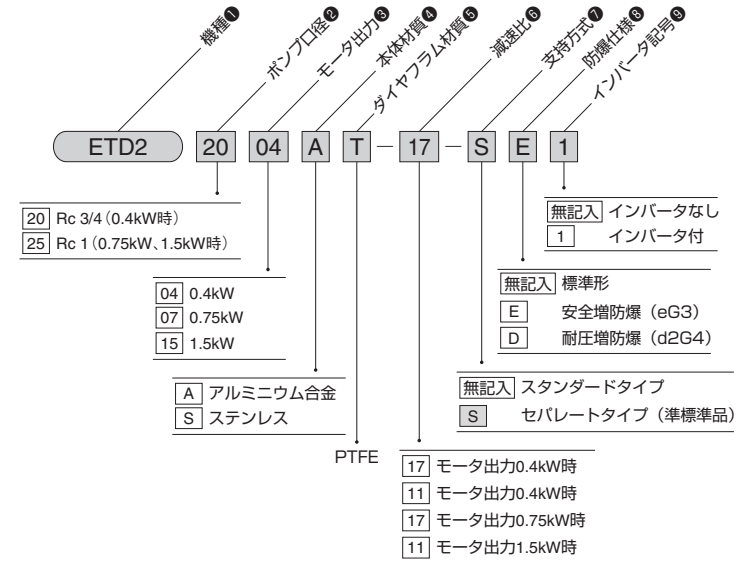
標準仕様

形式記号	ETD2-2004AT-17	ETD2-2004ST-17	ETD2-2004AT-11	ETD2-2004ST-11	ETD2-2507AT-17	ETD2-2507ST-17	ETD2-2515AT-11	ETD2-2515ST-11
本体材質	アルミニウム合金	ステンレス	アルミニウム合金	ステンレス	アルミニウム合金	ステンレス	アルミニウム合金	ステンレス
ダイヤフラム/ボール材質	PTFE							
最大吐出圧力	0.4MPa							
ポンプ口径	Rc 3/4 (20A)				Rc 1 (25A)			
使用流体温度範囲	0~+60℃							
周囲温度	0~+40℃							
材質内固形物範囲	φ2mm以下							
電源	200V 50/60Hz				220V 60Hz			
電動機出力	0.4Kw		0.75Kw		1.5Kw			
定格電流 *モータ仕様	2.0A		3.4A		6.2A			
保護構造・外皮構造	IP44 (屋内) 全開外扇形							
絶縁等級	E種							
使用周波数範囲 (インバータ制御範囲)	20~70Hz	30~70Hz	20~80Hz	20~100Hz				
1サイクルあたりの吐出量※ (60Hz、吐出圧0.4MPa時)	約0.15ℓ	約0.16ℓ	約0.43ℓ	約0.44ℓ				

- 必要流量の1.5倍を目安にポンプの選定を行ってください。
- 取扱説明書をよく読み間違った使い方をしないようにしてください。
- モータの定格電流でありインバータの制御範囲内で使用してください。
- ※1サイクルあたりの吐出量は参考値です。流体の粘度等により変化いたします。
- 流量調整はインバータを使用しモータの回転数制御で行ってください。
- 吐出配管中のバルブなどでの流量制御は行わないでください。
- 必ず上表の最大吐出圧力、使用周波数範囲内で使用してください。
- 最大吐出圧力、使用周波数範囲外の使用についてはご相談ください。

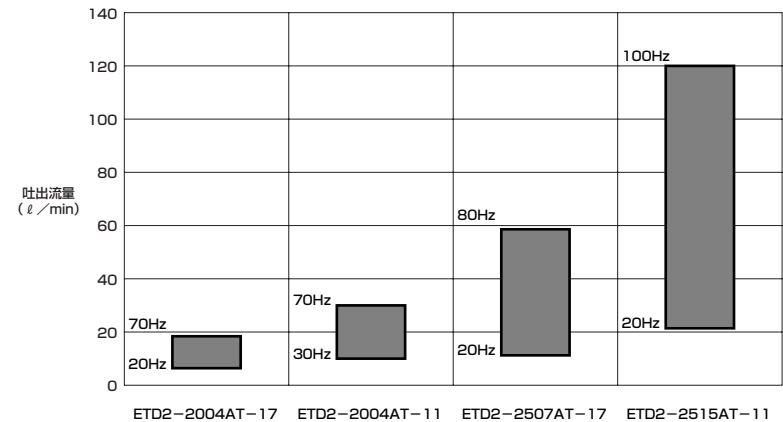
形式記号

■標準品



選定目安

ETD2シリーズを選定の際は、下記の表を目安に選定してください。



※必要流量の1.5倍を目安に選定を行ってください。
※上表は清水時のものです。

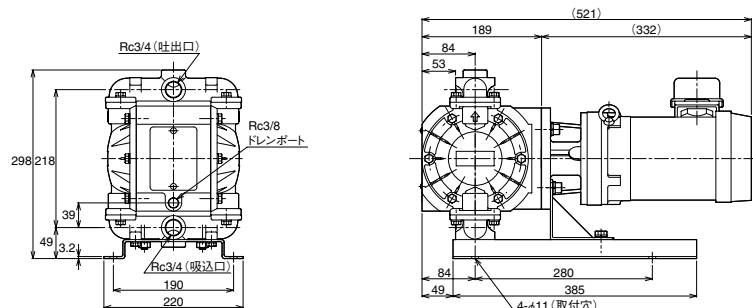
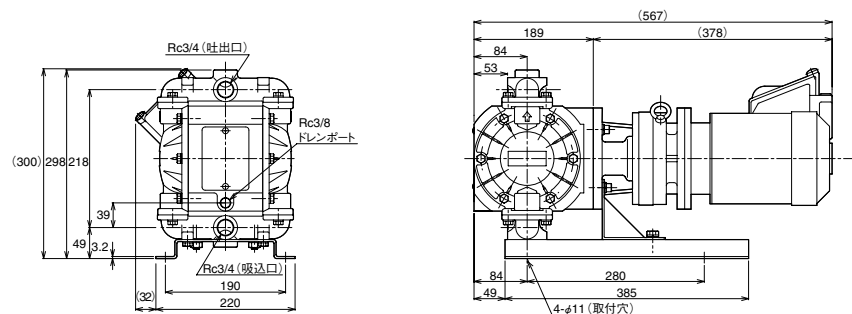
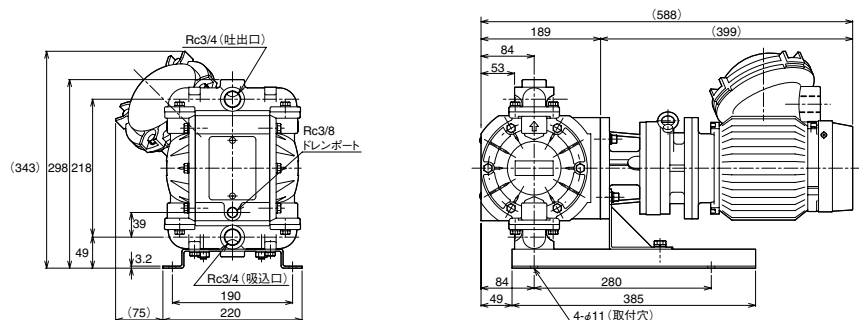
CAD/DATA
ETD2/TETD22004 提供できます。

ETD2-2004 * T-17 性能表

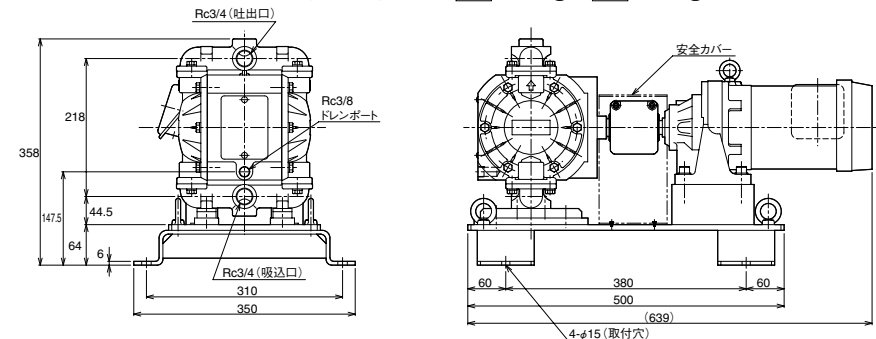
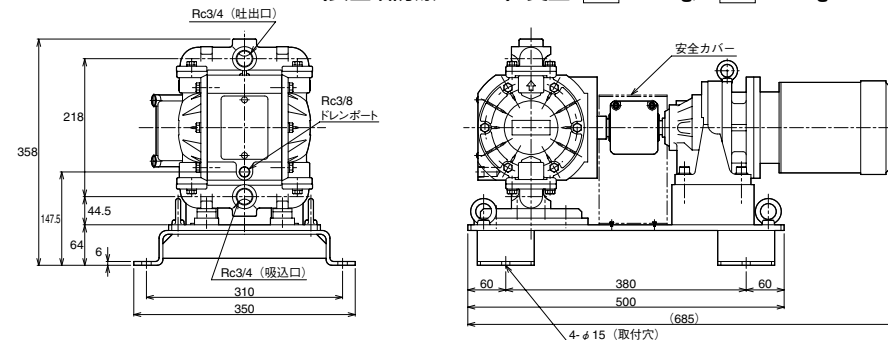
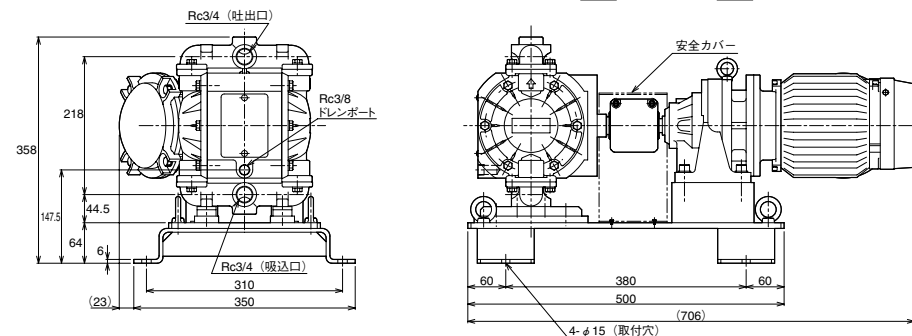
周波数 (Hz)	吐出流量 (ℓ/min)				
	吐出圧力 (MPa)				
	0	0.1	0.2	0.3	0.4
20	5	5	5	5	4
30	8	8	8	7	7
40	11	11	10	10	10

周波数 (Hz)	吐出流量 (ℓ/min)				
	吐出圧力 (MPa)				
	0	0.1	0.2	0.3	0.4
50	14	13	13	13	12
60	17	17	16	16	16
70	20	19	19	18	18

■スタンダードタイプ

ETD2-2004 * T-17 (標準形) 質量 **AT**: 35kg / **ST**: 41kgETD2-2004 * T-17-E (安全増防爆 : eG3) 質量 **AT**: 37kg / **ST**: 43kgETD2-2004 * T-17-D (耐圧防爆 : d2G4) 質量 **AT**: 46kg / **ST**: 52kgCAD/DATA
ETD2/TETD22004S 提供できます。

■セパレートタイプ

ETD2-2004 * T-17-S (標準形) 質量 **AT**: 57kg / **ST**: 63kgETD2-2004 * T-17-SE (安全増防爆 : eG3) 質量 **AT**: 59kg / **ST**: 65kgETD2-2004 * T-17-SD (耐圧防爆 : d2G4) 質量 **AT**: 68kg / **ST**: 74kg

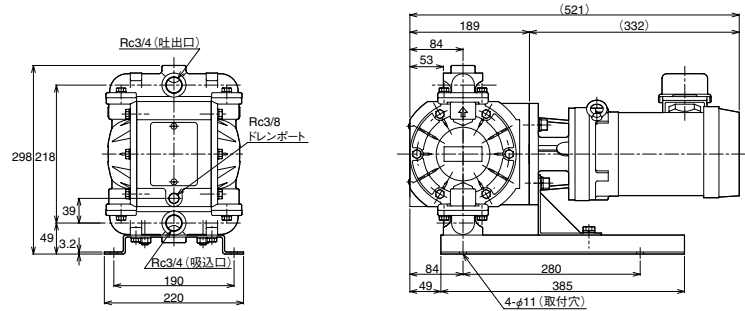
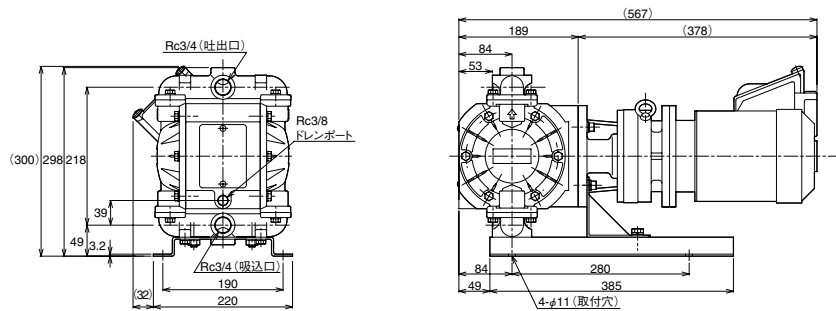
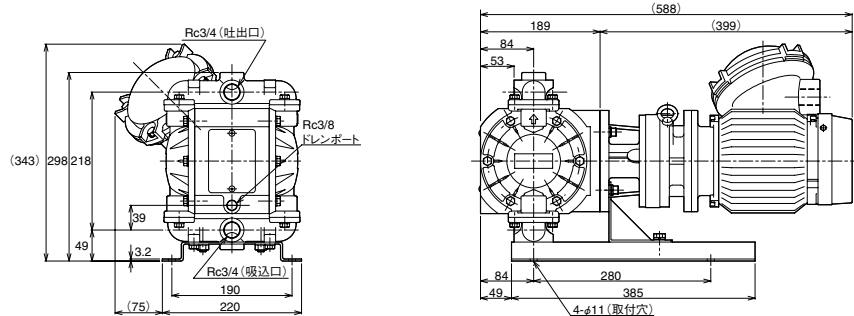
CAD/DATA
ETD2/TETD22004 提供できます。

ETD2-2004 * T-11 性能表

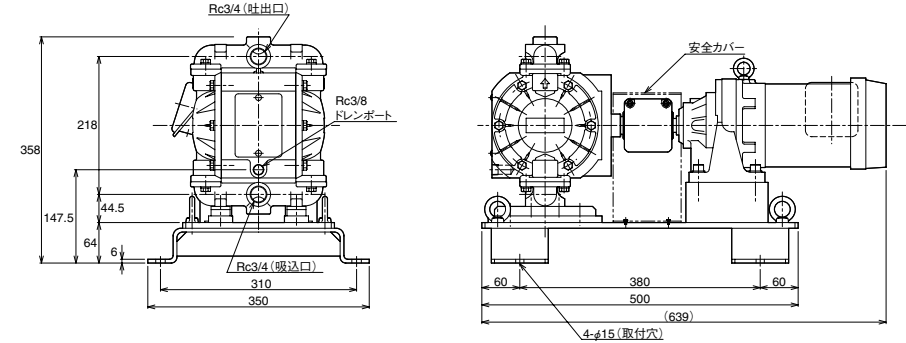
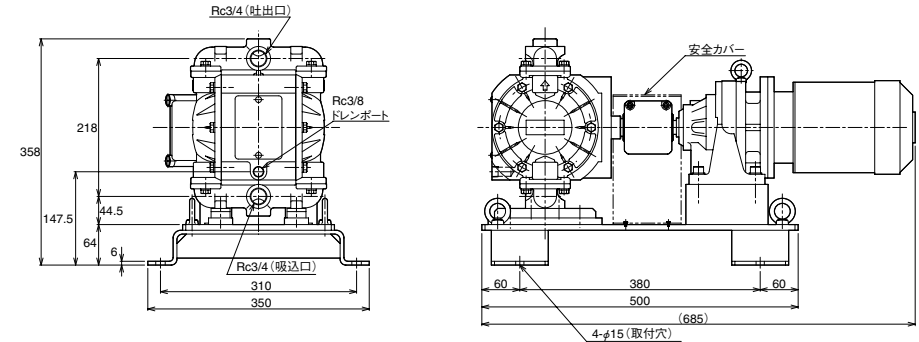
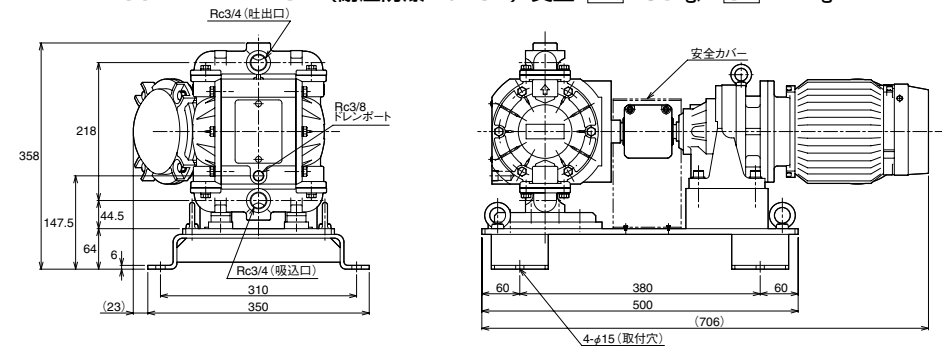
周波数 (Hz)	吐出流量 (ℓ/min)				
	吐出圧力 (MPa)				
	0	0.1	0.2	0.3	0.4
30	14	13	12	12	12
40	19	18	17	17	16
50	25	23	22	21	21

周波数 (Hz)	吐出流量 (ℓ/min)				
	吐出圧力 (MPa)				
	0	0.1	0.2	0.3	0.4
60	30	28	27	27	26
70	36	32	31	30	29

■スタンダードタイプ

ETD2-2004 * T-11 (標準形) 質量 **AT**: 35kg / **ST**: 41kgETD2-2004 * T-11-E (安全増防爆 : eG3) 質量 **AT**: 37kg / **ST**: 43kgETD2-2004 * T-11-D (耐圧防爆 : d2G4) 質量 **AT**: 46kg / **ST**: 52kgCAD/DATA
ETD2/TETD22004S 提供できます。

■セパレートタイプ

ETD2-2004 * T-11-S (標準形) 質量 **AT**: 57kg / **ST**: 63kgETD2-2004 * T-11-SE (安全増防爆 : eG3) 質量 **AT**: 59kg / **ST**: 65kgETD2-2004 * T-11-SD (耐圧防爆 : d2G4) 質量 **AT**: 68kg / **ST**: 74kg

CAD/DATA
ETD2/TETD22507 提供できます。

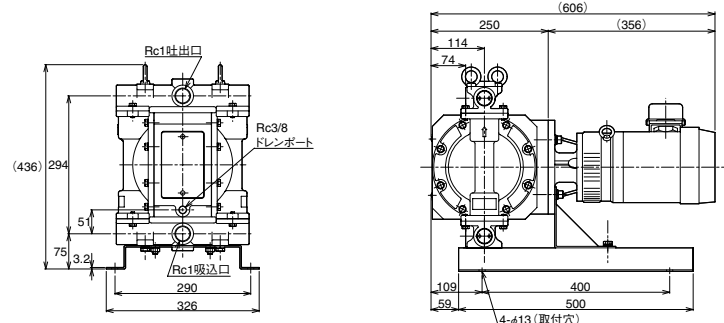
ETD2-2507 * T-17 性能表

周波数 (Hz)	吐出流量 (ℓ/min)				
	吐出圧力 (MPa)				
	0	0.1	0.2	0.3	0.4
20	15	14	14	14	13
30	23	23	22	22	21
40	31	29	29	29	28
50	41	39	38	38	37

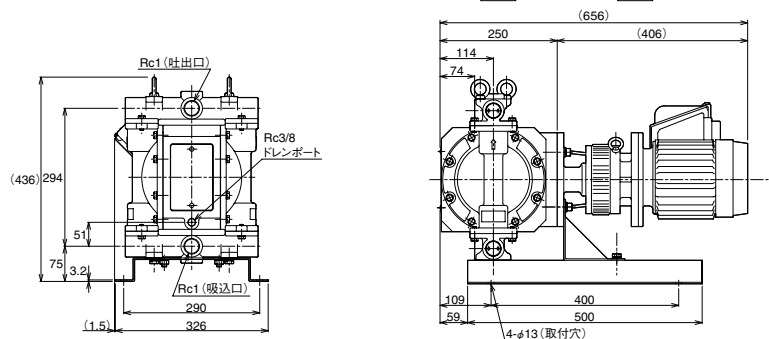
周波数 (Hz)	吐出流量 (ℓ/min)				
	吐出圧力 (MPa)				
	0	0.1	0.2	0.3	0.4
60	49	48	47	46	45
70	57	56	54	53	52
80	64	63	61	60	59

■スタンダードタイプ

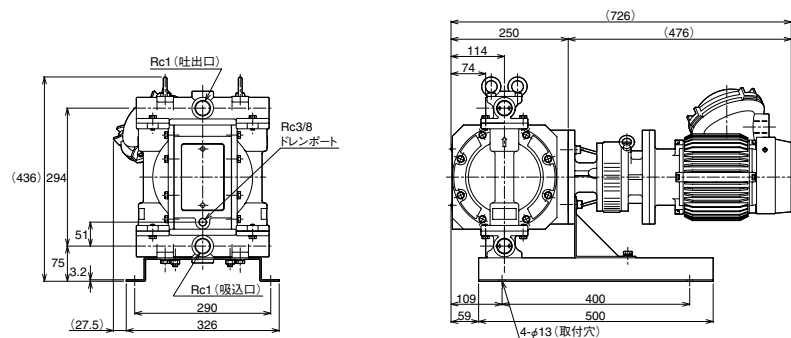
ETD2-2507 * T-17 (標準形) 質量 AT: 56kg / ST: 66kg



ETD2-2507 * T-17-E (安全増防爆 : eG3) 質量 AT: 61kg / ST: 71kg

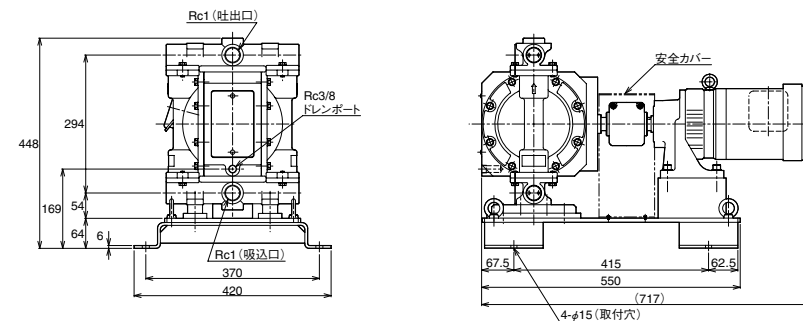


ETD2-2507 * T-17-D (耐圧防爆 : d2G4) 質量 AT: 66kg / ST: 76kg

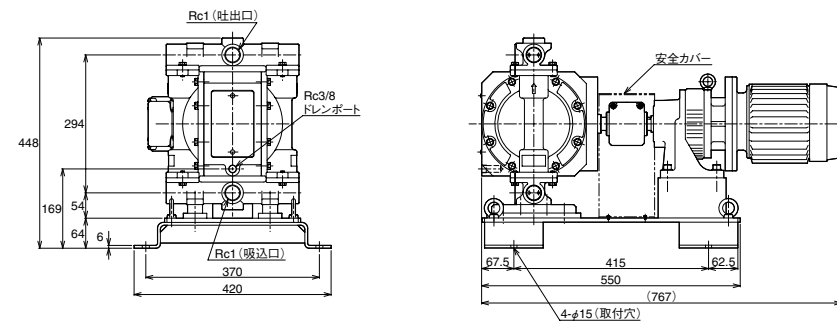
CAD/DATA
ETD2/TETD22507S 提供できます。

■セパレートタイプ

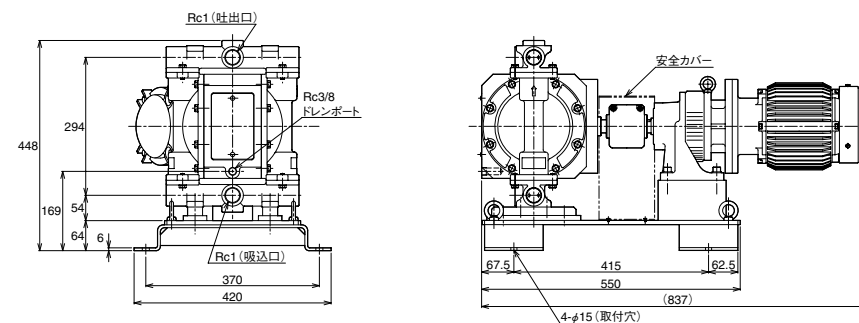
ETD2-2507 * T-17-S (標準形) 質量 AT: 85kg / ST: 95kg



ETD2-2507 * T-17-SE (安全増防爆 : eG3) 質量 AT: 90kg / ST: 100kg



ETD2-2507 * T-17-SD (耐圧防爆 : d2G4) 質量 AT: 95kg / ST: 105kg



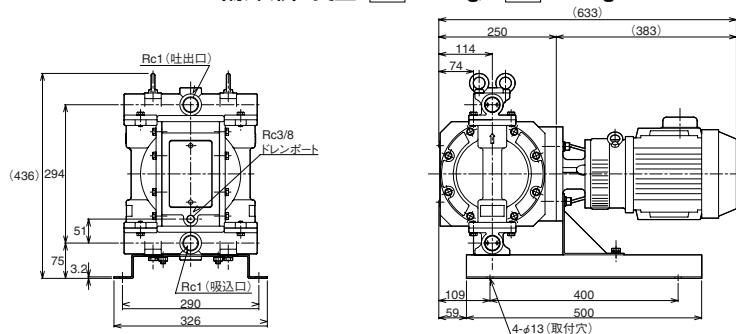
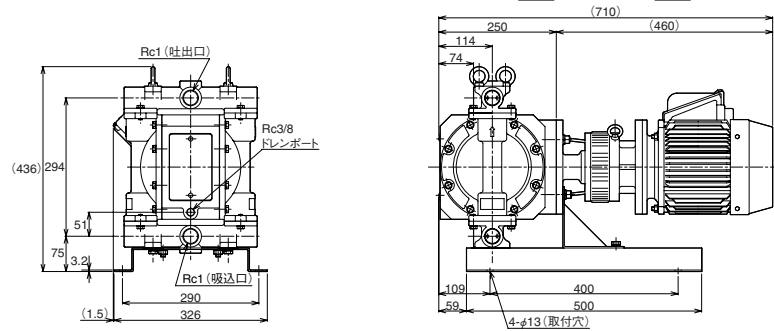
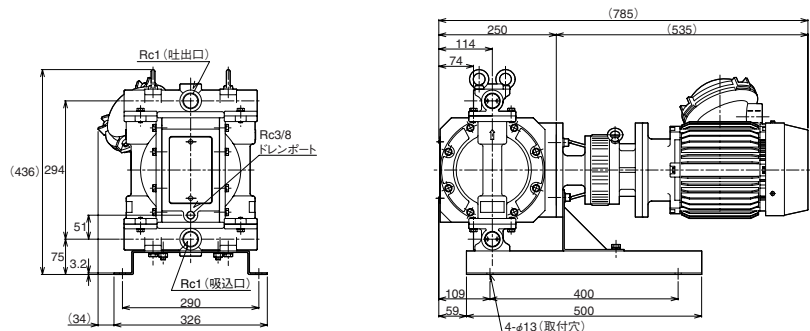
CAD/DATA
ETD2/TETD22515 提供できます。

ETD2-2515*T-11 性能表

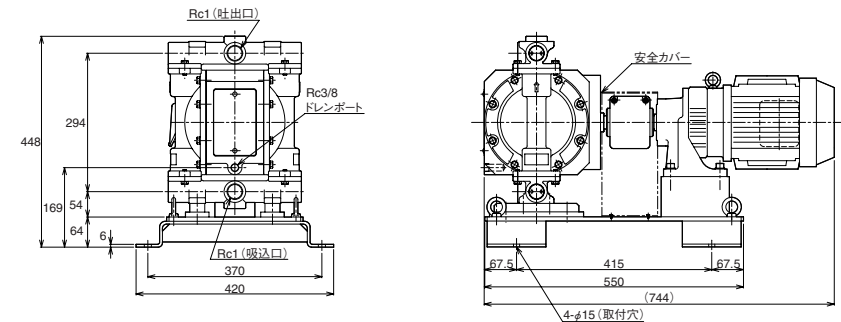
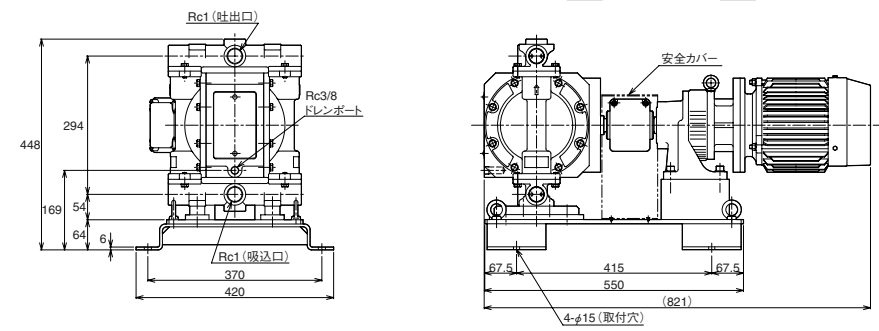
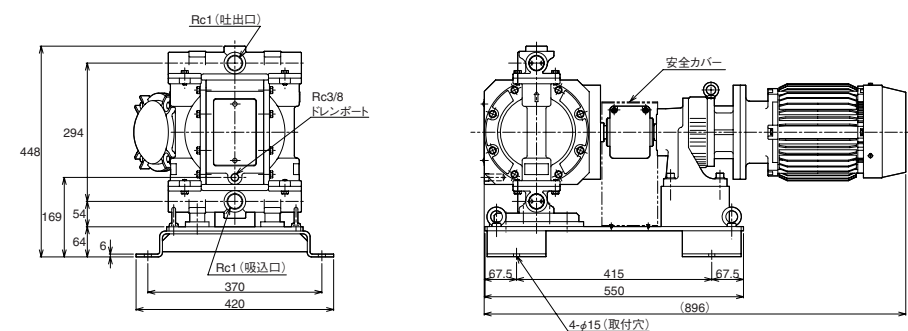
周波数 (Hz)	吐出流量 (ℓ/min)				
	吐出圧力 (MPa)				
	0	0.1	0.2	0.3	0.4
20	24	23	23	23	22
30	38	37	36	34	33
40	52	48	48	47	47
50	64	62	61	60	59
60	78	76	75	74	72

周波数 (Hz)	吐出流量 (ℓ/min)				
	吐出圧力 (MPa)				
	0	0.1	0.2	0.3	0.4
70	97	95	90	89	84
80	104	103	102	100	98
90	122	121	116	114	112
100	132	130	129	126	120

■スタンダードタイプ

ETD2-2515*T-11 (標準形) 質量 **AT**: 63kg / **ST**: 73kgETD2-2515*T-11-E (安全増防爆: eG3) 質量 **AT**: 71kg / **ST**: 81kgETD2-2515*T-11-D (耐圧防爆: d2G4) 質量 **AT**: 77kg / **ST**: 87kgCAD/DATA
ETD2/TETD22515S 提供できます。

■セパレートタイプ

ETD2-2515*T-11-S (標準形) 質量 **AT**: 93kg / **ST**: 103kgETD2-2515*T-11-SE (安全増防爆: eG3) 質量 **AT**: 101kg / **ST**: 111kgETD2-2515*T-11-SD (耐圧防爆: d2G4) 質量 **AT**: 107kg / **ST**: 117kg

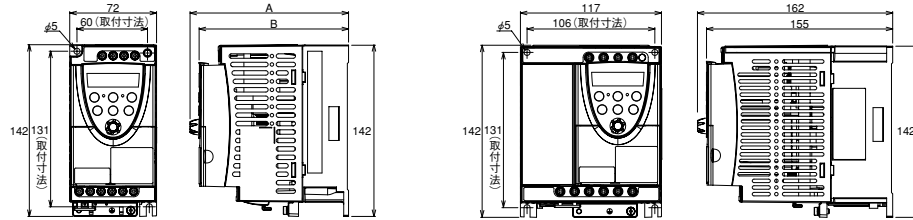
インバータ仕様

形式記号	標準、安全増防爆仕様			耐圧防爆仕様		
	VFNC1-2004P	VFNC1-2007P	VFNC1-2015P	VFZ1-2004P	VFZ1-2007P	VFZ1-2015P
入力電圧クラス	三相 200V			三相 200V		
周波数設定範囲	減速比11:30~70Hz 減速比17:20~70Hz	20~80Hz	20~100Hz	減速比11:30~70Hz 減速比17:20~70Hz	20~80Hz	20~100Hz
適用モータ出力	0.4Kw	0.75Kw	1.5Kw	0.4Kw	0.75Kw	1.5Kw
容量	1.0kVA	1.6kVA	2.9kVA	1.1kVA	1.8kVA	3.0kVA
定格出力電流	2.4A	4.0A	7.5A	3.0A	4.8A	8.0A
出力電圧	三相 200~240V 50/60Hz			三相 200~240V 50/60Hz		
電源・周波数	三相 200~240V 50/60Hz			三相 200~240V 50/60Hz		
電源許容変動	電圧±10%、周波数±5%			電圧±10%、周波数±5%		
保護構造	閉鎖形IP20			閉鎖形IP20		
冷却方法	自冷			強制風冷		

インバータ（標準、安全増防爆仕様）外形図

●0.4kw、0.75kw 質量：1kg

●1.5kw 質量：1.5kg



寸法表

	A	B
0.4kw	132	124
0.75kw	145	137

インバータ（耐圧防爆仕様）外形図

●0.4kw、0.75kw、1.5kw 質量：3kg

