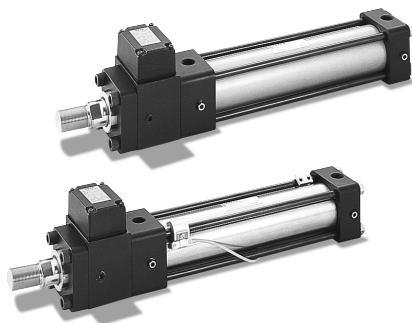


リニアパルスエンコーダをセット。

- 高性能クッションの採用により、停止時のショックが小さくなりました。
- 新設計のクッションバルブの採用により、クッション調整が容易になりました。
- コンピュータや電子カウンタとの組合せにより、高精度の位置制御や位置検出を得られます。
- 距離検出用の測長ローラに永久磁石を使用していますので、測長精度を高めています。
- 分解能0.1mm/Pulse

標準仕様

種類	標準形・スイッチセット	
	7MPa	14MPa
呼び圧力	7MPa	14MPa
最高許容圧力	ヘッド側：9MPa ロッド側：(B)13.5MPa (C)11MPa	ヘッド側：18MPa ロッド側：(B)18MPa (C)14MPa
耐圧力	10.5MPa	21MPa
最低作動圧力	ヘッド側：0.3MPa以下 ロッド側：(B)0.45MPa以下 (C)0.4MPa以下	
使用速度範囲	8~300mm/s	
使用温度範囲 (周囲温度および油温)	-10~+50℃(但し、凍結なきこと)	
クッション機構	メタル嵌合方式	
適合作動油	一般鉱物性作動油 (その他の作動油をご使用の場合は作動油との適合表を参照してください。)	
ねじ公差	JIS6g/6H	
ストローク長さの許容差	100mm以下 $+0.8$ 101~250mm $+1.0$ 251~630mm $+1.25$ 631~1000mm $+1.4$ 1001~1600mm $+1.6$ 1601~2000mm $+1.8$	
チューブ材質	標準形……………●機械構造用炭素鋼 スイッチセット……………●ステンレス	
支持形式	LA・LB・FG・FH・CT	LA・FG・FH・CT
関連部品	防塵カバー	標準：ナイロンターポリン 標準：クロロプレン・コーネックス
	先端金具	1山先端金具(T先)・2山先端金具(Y先)ピン付・ロックナット Fジョイント(F先)：7MPa仕様のみ



用語説明

呼び圧力

呼称の便宜を図るためにシリンダに与える圧力。定められた条件の下で性能を保証する使用圧力(定格圧力)と必ずしも一致しない。

最高許容圧力

シリンダ内部に発生する圧力の許容できる最高値(サージ圧力など)。

耐圧力

呼び圧力に復帰したとき性能の低下をもたらさずに耐えねばならない試験圧力。

最低作動圧力

無負荷で水平に設置されたシリンダが作動する最低の圧力。

注) ●負荷の慣性によりシリンダ内に発生する油圧力は最高許容圧力以内にしてください。

●内部構造につきましては、巻末の内部構造図を参照してください。

●コーネックスは帝人株式会社の登録商標です。

商品体系

単位：mm

構造		機種	φ40	φ50	φ63	φ80	φ100
汎用形	複動形	標準形	●	●	●	●	●
		70/140P-8	●	●	●	●	●
	片ロッド	スイッチセット	●	●	●	●	●
		70/140P-8R	●	●	●	●	●
複動形	標準形	●	●	●	●	●	
	70/140P-8D	●	●	●	●	●	
両ロッド	スイッチセット	●	●	●	●	●	
	70/140P-8RD	●	●	●	●	●	

注) ●スイッチをご使用の場合は、スイッチセットシリンダをご使用ください。
●標準形にはスイッチを取付けることはできません。

標準形



スイッチセット



標準ストローク製作範囲

単位：mm

内径	標準形	スイッチセット
φ40・φ50	~1200	~1200
φ63・φ80	~1600	~1600
φ100	~2000	~2000

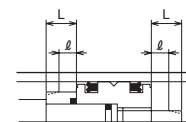
上記は標準品として製作できる最大ストロークです。ロッドの座屈は選定資料の座屈表にて別途良否判定してください。なお上表以上のストロークはご相談ください。

クッション行程の長さ

単位：mm

内径	種類	
	クッションリング長さL	クッションリング平行部長さℓ
φ40~φ63	25	7
φ80~φ100	25	8

- ストロークエンドで使用できるクッション行程の長さです。
- ストロークエンドで使わず、5mm以上手前で停止させる場合は、クッション効果が弱くなりますので、ご注意ください。なお、このような場合には、別途ご相談ください。



検出器仕様

	標準	準標準
電源電圧	DC12V	DC12~24V
出力形式	DC12V電圧出力 A,B相(90°位相) 30mA以下	NPNオープンコレクタ出力 A,B相(90°位相) 印加電圧DC24V以下 シンク電流30mA以下
分解能	0.1mm/Pulse	
最大応答速度	300mm/s	
使用温度範囲	-10~+50℃(但し、凍結なきこと)	
注)測長誤差	0.5mm/m	
湿度	90%RH(結露なきこと)	
出力回路図		
接続方法	<p>メタルコンセント</p> <p>① (+24V) ② -12V ③ A相 ④ B相</p>	
出力モード	<p>ピストンロッド出方向 ピストンロッド戻方向</p> <p>A相はB相に比べ 90°±45°位相が進みます。 A相はB相に比べ 90°±45°位相が遅れます。</p>	

注) 延べ移動距離1m当たりの測長誤差になります。

汎用形

●標準形

140P-8

●スイッチセット

140P-8R

複動形片ロッド

- 7MPa用
 - 70P-8 : 標準形
 - 70P-8R : スwitchセット
- 14MPa用
 - 140P-8 : 標準形
 - 140P-8R : スwitchセット

複動形両ロッド

- 7MPa用
 - 70P-8D : 標準形
 - 70P-8RD : スwitchセット
- 14MPa用
 - 140P-8D : 標準形
 - 140P-8RD : スwitchセット

- 1 ニトリルゴム
- 2 ウレタンゴム
- 3 ふっ素ゴム
- 6 水素化ニトリルゴム

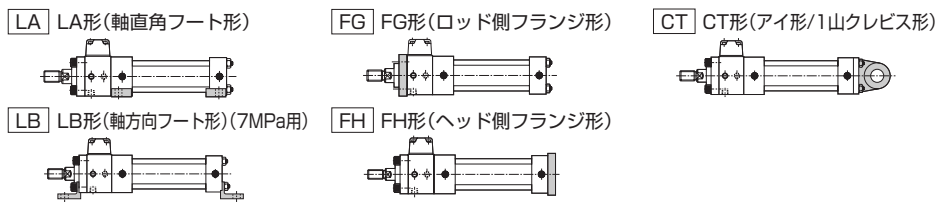
支持形式

シリンダ内径(mm)
φ40・φ50・φ63・φ80・φ100

シリンダストローク(mm)

- B Bロッド
- C Cロッド
- R 両側クッション付
- R ロッド側クッション付
- H ヘッド側クッション付
- N クッションなし

支持形式



注) 7MPa用支持形式は、7MPaを超える圧力で使用することは原則的にできません。使用方法等は別途ご相談ください。

スイッチ一覧表

種類	スイッチ記号	負荷電圧範囲	負荷電流範囲	最大開閉容量	保護回路	表示灯	結線方式	コード長さ	適合負荷
有接点	AF AX101CE	DC: 5~30V AC: 5~120V	DC: 5~40mA AC: 5~20mA	DC: 1.5W AC: 2VA	なし	発光ダイオード (ON時赤色点灯)	0.3mm ² 2芯外径φ4mm コード後方取出し	1.5m	小形リレー プログラマブル コントローラ
	AG AX105CE							5m	
	AH AX111CE							1.5m	
	AJ AX115CE	5m							
	AE AX125CE	なし	なし	5m					
	AK AX11ACE	あり	発光ダイオード (ON時赤色点灯)	4ピンコネクタ式 コード後方取出し	0.5m				
	AL AX11BCE	あり	発光ダイオード (OFF時赤色点灯)	0.5m					
	AM AX135CE	あり	発光ダイオード (ON時赤色点灯)	5m					
	AQ AX145CE	あり	発光ダイオード (ON時赤色点灯)	5m					
	無接点	BE AX201CE-1	DC: 5~30V	5~40mA	—	あり	発光ダイオード (ON時赤色点灯)	0.3mm ² 2芯外径φ4mm コード後方取出し	
BF AX205CE-1		5m							
CE AX211CE-1		1.5m							
CF AX215CE-1		5m							
CT AX211CE-1		DC: 5~30V	5~40mA	—	あり	発光ダイオード (2灯式 赤/緑)	0.3mm ² 2芯外径φ4mm コード上方取出し	1.5m	
CU AX215CE-1								5m	
CV AX21BCE-1								0.5m	
CW AZ211CE-1								1.5m	
CX AZ215CE-1								5m	
CY AZ21BCE-1								0.5m	

注) ●保護回路なしのスイッチにおいて、誘導負荷(リレー等)を使用する場合は、必ず負荷に保護回路(SK-100)を付けてください。
●AX135CEの出力論理はB接点になります。ピストン検出時にスイッチ接点がOFF(表示灯は点灯)になります。
●各スイッチの取扱いについては、巻末のスイッチ仕様欄を必ずお読みください。
●AX形スイッチは全て取付けが可能です。上記以外の形式については、巻末のスイッチ仕様欄を参照してください。

汎用形

AX形スイッチ

コード式



コネクタ式



標準ストローク製作範囲

単位: mm

内径	標準形	スイッチセット
	φ40・φ50	~1200
φ63・φ80	~1600	~1600
φ100	~2000	~2000

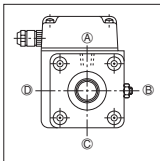
スイッチ取付可能最小ストローク

単位: mm

内径	スイッチ1個取付	スイッチ2個取付
	AX・AZ形	AX・AZ形
φ40	20	25
φ50		
φ63		
φ80		
φ100		

上記は標準品として製作できる最大ストロークです。
ロッドの座屈は選定資料の座屈表にて別途良否判定してください。
なお上表以上のストロークはご相談ください。

★ 標準仕様



- 両側クッション付
- ポート位置(A)、クッションバルブ位置(B)
- 検出器仕様供給電圧：DC12V
出力形式：DC12V AB相出力(90°位相)

★ ポート位置、クッションバルブの位置の変更

ポート位置の標準位置はA、クッションバルブの標準位置はBです。位置変更の場合は、外形寸法図の画面に表示されている記号を記入してください。(検出器は上部取付が標準位置です。)

(例) 70P-8R 2FG80BB100-**B** **C** AH2
 ポート位置(A, B, C, D)
 クッションバルブ位置(A, B, C, D, O)

- クッションなしの場合は、クッションバルブ位置表示はOとなります。

作動油とパッキン材質の適合性

パッキン材質	適合作動油				
	一般鉱物性作動油	水グライコール系作動油	リン酸エステル系作動油	W/O作動油	O/W作動油
1 ニトリルゴム	○	○	×	○	○
2 ウレタンゴム	◎	×	×	△	△
3 ふっ素ゴム	○	×	○	○	○
6 水素化ニトリルゴム	○	◎	×	◎	◎

注) 1. ◎印は使用可、×印は使用不可を示し、△印は使用する場合はご相談ください。

2. ◎印は耐摩耗性を重視する場合の推奨パッキン材質を示します。

質量表

単位：kg

内径 mm	ロッド 形式	基本質量 (SD形)		ストローク 1mmあたりの 加算質量		支持金具加算質量					先端金具質量			
		片ロッド形	両ロッド形	片ロッド形	両ロッド形	LA	LB	FG	FH	CT	1山 (T先)	2山 (Y先・ ピン付)	Fジョイント (F先)	ロックナット
φ40	B	6.1	7.0	0.011	0.014	0.5	0.5	0.9	1.2	0.5	0.5	0.7	0.75	0.03
	C	6.0	6.9	0.010	0.012								0.39	0.02
φ50	B	8.1	9.5	0.014	0.019	0.9	0.7	1.3	2.0	1.0	1.0	1.2	1.41	0.05
	C	8.0	9.3	0.012	0.014								0.75	0.03
φ63	B	12.0	14.3	0.019	0.027	1.0	1.2	1.4	2.5	2.0	2.7	3.9	2.68	0.11
	C	11.7	13.9	0.017	0.022								1.41	0.05
φ80	B	22.1	26.2	0.032	0.045	1.8	2.0	2.1	4.4	3.1	2.2	3.7	—	0.24
	C	21.7	25.6	0.027	0.035								2.68	0.11
φ100	B	35.5	42.2	0.048	0.067	2.1	2.9	3.5	7.4	5.7	4.2	7.7	—	0.52
	C	34.9	41.1	0.042	0.055								—	0.24

スイッチ加算質量

単位：kg

内径 mm	AX・AZ形		
	コード長さ1.5m	コード長さ5m	コネクタ式
φ32~φ50	0.05	0.13	0.04
φ63	0.07	0.14	0.06
φ80・φ100	0.07	0.15	0.06

計算式：シリンダ質量(kg) = 基本質量 + (ストローク1mmあたりの加算質量 × シリンダストロークmm) + (スイッチ加算質量 × スイッチ数量) + 支持金具質量 + 先端金具質量

計算例：70P-8R Bロッド 内径φ50 シリンダストローク100mm LA形 AX215 2個
 $8.1 + (0.014 \times 100) + (0.05 \times 2) + 0.9 = 10.5\text{kg}$

アナログ・パルス出力ポジションセンシングシリンダ専用PQCPAシリーズ。

- 環境に優しい鉛フリー対応。
- アナログ入力・パルス入力タイプを用意。
- 上限下限個別設定可能な多点出力機能（5点）標準搭載。^{注1)}
- 16bitAD変換器搭載による高分解能を実現。
（アナログ入力タイプ）
- 応答周波数200kHzのカウント搭載（パルス入力タイプ）
- パルス位置補正機能付。^{注2)}

注1) バンク切替を設定することにより、最大15点の多点出力機能が使用できます。
注2) シリンダスイッチを取付けることにより位置の補正を行います。エンコーダの滑りによる位置の誤差をなくします。



標準仕様

種類	アナログ	パルス
形式	PQCPA-CU-A	PQCPA-CU-P
適合入力信号	アナログ電圧/アナログ電流	AB相
表示範囲	±999999	
分解能	ストローク×1/10000	—
応答周波数	1kHz	200kHz
直線性	±0.02%FS	—
信号種類	電圧入力0~10V 電圧入力1~5V 電流入力4~20mA	オープンコレクタ入力 差動入力（ラインドライバ入力） 12V 電圧入力 24V 電圧入力
モニタ出力	電圧出力 ^{注)}	ラインドライバ出力
サンプリング速度	1000回/sec	
表示速度	10回/sec	
表示方法	蛍光表示管表示	
制御入力	無電圧入力（有接点・無接点）	
制御出力	オープンコレクタ 最大定格DC50V 50mA （上限下限個別設定可能な多点出力機能（5点）・パルス位置補正機能付）	
電源電圧	DC24V ±10%	
周囲温度	0~50℃（但し、凍結なきこと）	
周囲湿度	35~85%RH（但し、結露なきこと）	

注) 電流入力（4~20mA）時のモニタ出力は1~5Vの電圧出力

機能表

タイプ	アナログ入力	パルス入力
形式	PQCPA-CU-A-A	PQCPA-CU-P-12
	PQCPA-CU-A-V	PQCPA-CU-P-24
機能	—	PQCPA-CU-P-00
	位置表示	位置表示
	バンク切替	バンク切替
	多点出力	多点出力
	位置データホールド	位置データホールド
	—	0セット設定信号
—	補正機能	—

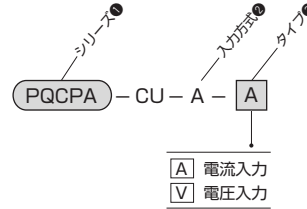
対応アクチュエーター一覧

シリーズ	検出方式	信号タイプ
PTN-1B	アブソリュート方式	アナログタイプ (4~20mA、0~10V)
PTH-1B		
PTT-1B		
PSR-1A		
35P-3		
70P-8	リニアパルスエンコーダ	エンコーダタイプ
140P-8		

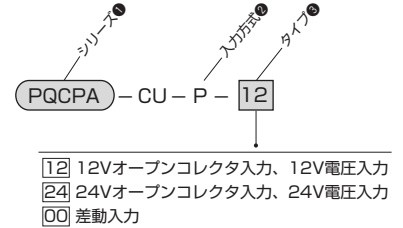
注) 各シリンダの詳細は各シリーズの項を参照ください。

位置表示器

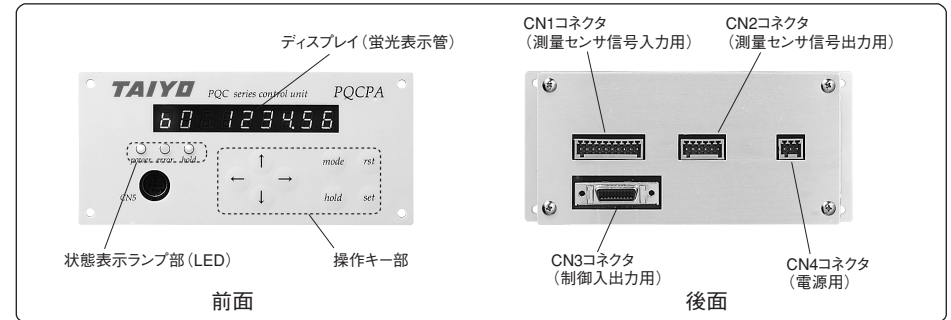
●アナログ入力



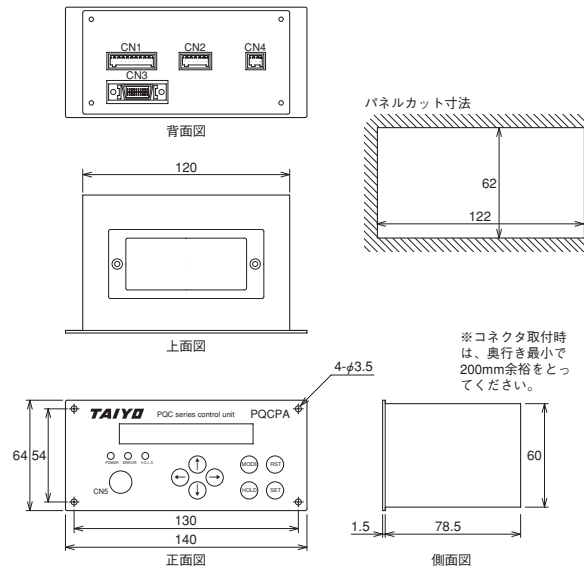
●パルス入力



注) 00 差動入力はシリンダとのセット販売はありません。
（表示器を単体でご使用になる場合の仕様）



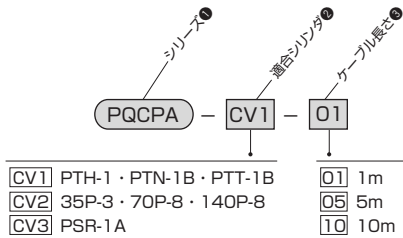
外形寸法図



付属コネクタ

- CN1 コネクタ（測長センサ信号入力用）
- CN2 コネクタ（測長センサ信号出力用）
- CN3 コネクタ（制御入出力用）
- CN4 コネクタ（電源用）

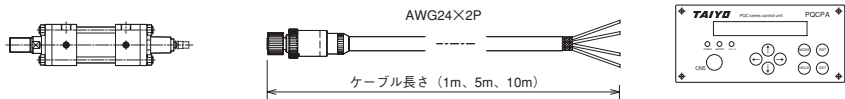
センサ・表示器間ケーブル形式



※ケーブルをご注文の際は、センサ側アクチュエータのシリーズ名をご確認ください。
形式によっては接続できない場合があります。
※表示器側コネクタはお客様にて配線後、表示器に付属しているCN1コネクタに接続してください。

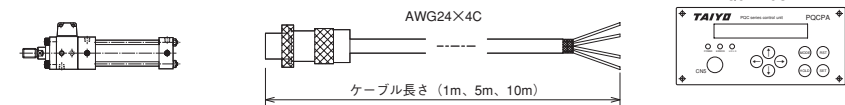
PQCPA-CV1-ケーブル長さ

対応アクチュエータ：PTH-1B/PTN-1B/PTT-1B



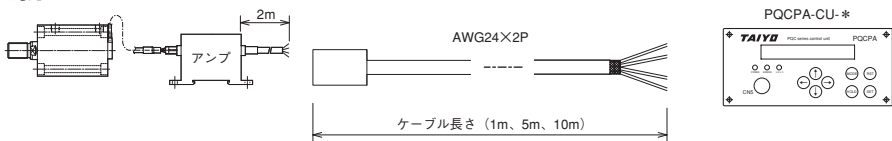
PQCPA-CV2-ケーブル長さ

対応アクチュエータ：35P-3/70P-8/140P-8



PQCPA-CV3-ケーブル長さ

対応アクチュエータ：PSR-1A

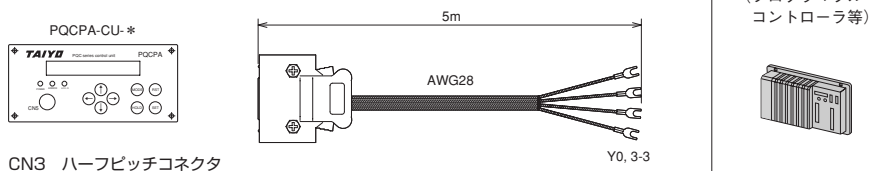


注) PSR-1Aには標準付属品として2mのケーブルが付属していますのでケーブル長さが2m以外を必要とする場合に、このケーブルを選択してください。(この場合PSR-1Aの標準ケーブル(2m)を取りはずし、選択ケーブルを直接アンプに取付けてください。)

I/Oケーブル形式

PQCPA - IO

※I/Oケーブルの長さは5mです。



CN3 ハーフピッチコネクタ

注) CN3 ハーフピッチコネクタはコネクタのみ標準付属品となっています。
ケーブル付コネクタが必要な場合は、ご注文ください。

外部入出力

CN1

ピン番号	内容	信号種類
1	電圧・電流入力	アナログ入力
2	NC	—
3	電圧・電流GND	アナログ入力
4	A相	パルス入力
5	—A相	パルス入力
6	B相	パルス入力
7	—B相	パルス入力
8	+24V	電源出力
9	+12V	電源出力
10	GND	電源出力・AB相GND

CN2

ピン番号	内容	信号種類
1	Pout	アナログ出力
2	Vss	アナログ出力
3	A pulse	パルス出力
4	A pulse GND	パルス出力
5	B pulse	パルス出力
6	B pulse GND	パルス出力

CN4

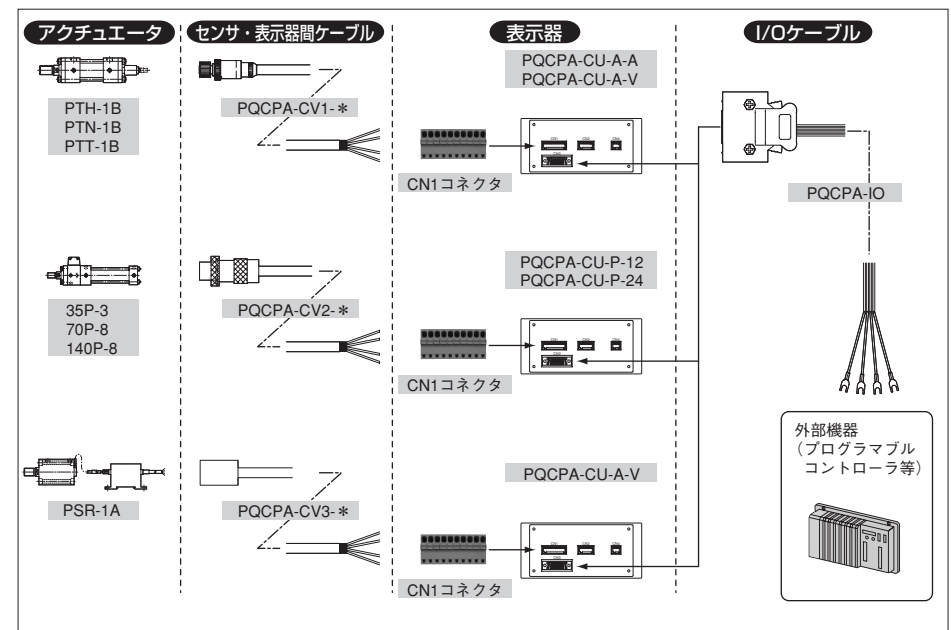
ピン番号	内容	信号種類
1	P24	電源
2	N24	電源
3	PE	電源

CN3

ピン番号	内容	信号種類
1	0セット設定信号	入力
2	位置データホールド	入力
3	補正機能	入力
4	バンク切り換え0	入力
5	バンク切り換え1	入力
6	バンク切り換え2	入力
7	予備入力	入力
8	予備入力	入力
9	入力コモン	入力
10	入力コモン	入力
11	多点出力信号 0	出力
12	多点出力信号 1	出力
13	多点出力信号 2	出力
14	多点出力信号 3	出力
15	多点出力信号 4	出力
16	予備出力	出力
17	予備出力	出力
18	予備出力	出力
19	出力コモン	出力
20	出力コモン	出力

※詳細につきましては取扱説明書を参照ください。

製品構成例



CAD/DATA

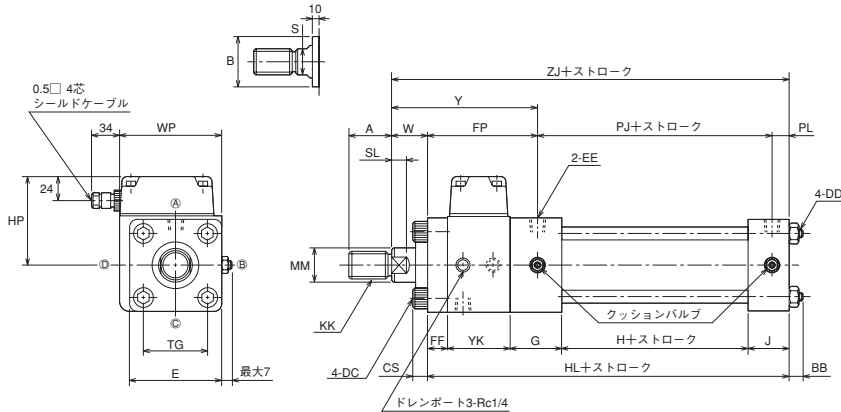
70-140P-8/TH8P 内径 B, C 提供できます。



SD

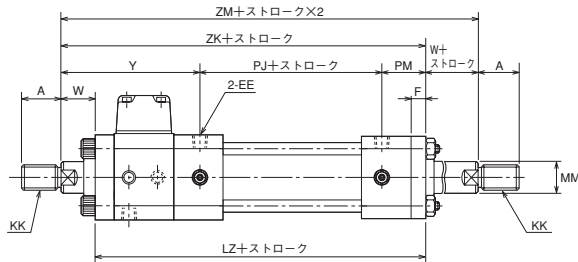
70P-8 2 SD 内径 B B ストローク

140P-8 2 SD 内径 B B ストローク



●スイッチの取付けは、スイッチセット寸法図を参照してください。“スイッチ取付寸法”以外は同じです。

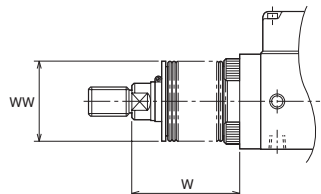
両ロッド形 (両側荷重用)



●スイッチセットも製作できます。

CAD/DATA

70-140P-8/TH8P 内径 K 提供できます。



ナイロンターボリン (φ40・φ50 1/3.5ストローク+X)
 クロロレン (φ63~φ100 1/4 ストローク+X)
 コーネックス (φ40・φ50 1/2.5ストローク+X)
 (φ63~φ100 1/3 ストローク+X)

●計算値に小数未満の端数が出た場合は、切り上げてください。

寸法表

記号 内径	Bロッド							Cロッド							BB	CS	DC	DD
	A	B	HP	KK	MM	S	SL	A	B	HP	KK	MM	S	SL				
φ 40	30	φ 40	84.5	M20 × 1.5	φ22.4	19	11	25	φ 36	82	M16 × 1.5	φ18	14	10	11	10	M10 × 1.25	M10 × 1.25
φ 50	35	φ 46	87	M24 × 1.5	φ28	24	14	30	φ 40	84	M20 × 1.5	φ22.4	19	11	11	10	M10 × 1.25	M10 × 1.25
φ 63	45	φ 55	91	M30 × 1.5	φ35.5	30	16	35	φ 46	87	M24 × 1.5	φ28	24	14	13	12	M12 × 1.5	M12 × 1.5
φ 80	60	φ 65	95.5	M39 × 1.5	φ45	41	20	45	φ 55	95	M30 × 1.5	φ35.5	30	16	16	16	M16 × 1.5	M16 × 1.5
φ 100	75	φ 80	107.5	M48 × 1.5	φ56	50	23	60	φ 65	107.5	M39 × 1.5	φ45	41	20	18	18	M18 × 1.5	M18 × 1.5

記号 内径	E	EE	F	FF	FP	G	H	HL	J	LZ	PJ	PL	PM	TG	W	WP	Y	YK	ZJ	ZK	ZM
φ 40	□65	Rc3/8	11	22	109	50	44	212	36	237	90	13	38	□45	30	87.5	139	60	242	267	297
φ 50	□76	Rc1/2	13	24	113	54	48	226	40	253	98	15	42	□52	30	92.5	143	60	256	283	313
φ 63	□90	Rc1/2	15	24	121	56	52	238	40	269	102	15	46	□63	35	100	156	66	273	304	339
φ 80	□110	Rc3/4	18	30	144	66	54	272	46	310	110	18	56	□80	35	110	179	76	307	345	380
φ 100	□135	Rc3/4	20	32	150	66	60	284	46	324	116	18	58	□102	40	135	190	80	324	364	404

●MMの公差はf8です。

防塵カバー付

記号 内径	WW		X
	Bロッド	Cロッド	
φ 40	φ 50	φ 50	45
φ 50	φ 63	φ 50	45
φ 63	φ 71	φ 63	55
φ 80	φ 80	φ 71	55
φ 100	φ 100	φ 80	55

CAD/DATA

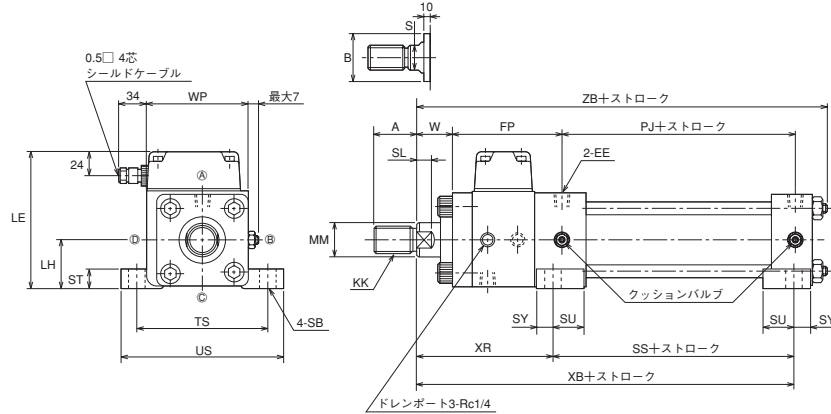
70-140P-8/TH8P 内径 B, C 提供できます。



LA

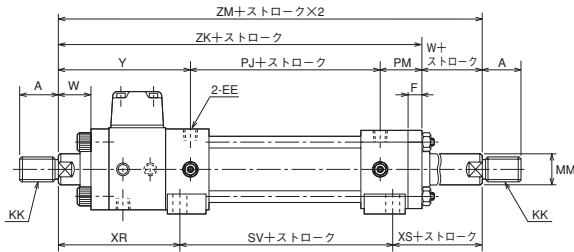
70P-8 2 LA 内径 B B ストローク

140P-8 2 LA 内径 B B ストローク



- スイッチの取付けは、スイッチセット寸法図を参照してください。“スイッチ取付寸法”以外は同じです。

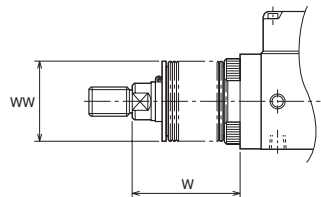
両ロッド形 (両側荷重用)



- スイッチセットも製作できます。

CAD/DATA

70-140P-8/TH8P 内径 K 提供できます。



ナイロンターボリン {φ40・φ50 1/3.5ストローク+X}
クロロレン {φ63~φ100 1/4 ストローク+X}
コーネックス {φ40・φ50 1/2.5ストローク+X}
 {φ63~φ100 1/3 ストローク+X}

- 計算値に小数未満の端数が出た場合は、切り上げてください。

寸法表

記号 内径	B ロッド							C ロッド							EE	F	FP	LH
	A	B	KK	LE	MM	S	SL	A	B	KK	LE	MM	S	SL				
φ 40	30	φ 40	M20 X 1.5	122	φ 22.4	19	11	25	φ 36	M16 X 1.5	119.5	φ 18	14	10	Rc3/8	11	109	37.5 ± 0.15
φ 50	35	φ 46	M24 X 1.5	132	φ 28	24	14	30	φ 40	M20 X 1.5	129	φ 22.4	19	11	Rc1/2	13	113	45 ± 0.15
φ 63	45	φ 55	M30 X 1.5	141	φ 35.5	30	16	35	φ 46	M24 X 1.5	137	φ 28	24	14	Rc1/2	15	121	50 ± 0.15
φ 80	60	φ 65	M39 X 1.5	155.5	φ 45	41	20	45	φ 55	M30 X 1.5	155	φ 35.5	30	16	Rc3/4	18	144	60 ± 0.25
φ 100	75	φ 80	M48 X 1.5	178.5	φ 56	50	23	60	φ 65	M39 X 1.5	178.5	φ 45	41	20	Rc3/4	20	150	71 ± 0.25

記号 内径	PJ	PM	SB	SS	ST	SU	SV	SY	TS	US	W	WP	XB	XR	XS	Y	ZB	ZK	ZM
	φ 40	90	38	φ 11	98	14	31	112	13	95	118	30	87.5	226	128	57	139	253	267
φ 50	98	42	φ 14	108	17	34	122	14	115	145	30	92.5	239	131	60	143	267	283	313
φ 63	102	46	φ 18	106	19	32	122	18	132	165	35	100	252	146	71	156	286	304	339
φ 80	110	56	φ 18	124	25	42	144	18	155	190	35	110	286	162	74	179	323	345	380
φ 100	116	58	φ 22	122	27	38	142	22	190	230	40	135	299	177	85	190	342	364	404

- MMの公差はf8です。

防塵カバー付

記号 内径	WW		X
	B ロッド	C ロッド	
φ 40	φ 50	φ 50	45
φ 50	φ 63	φ 50	45
φ 63	φ 71	φ 63	55
φ 80	φ 80	φ 71	55
φ 100	φ 100	φ 80	55

	標準	準標準	
材質	ナイロンターボリン	クロロレン	コーネックス
耐熱	80℃	130℃	200℃

- 注) ●コーネックスは帝人株式会社の登録商標です。
●防塵カバーはシリンダに取り付けて発送いたします。
●耐熱は防塵カバーの耐熱温度を示したものです。
●シリンダ本体等の耐熱温度とは異なります。

CAD/DATA

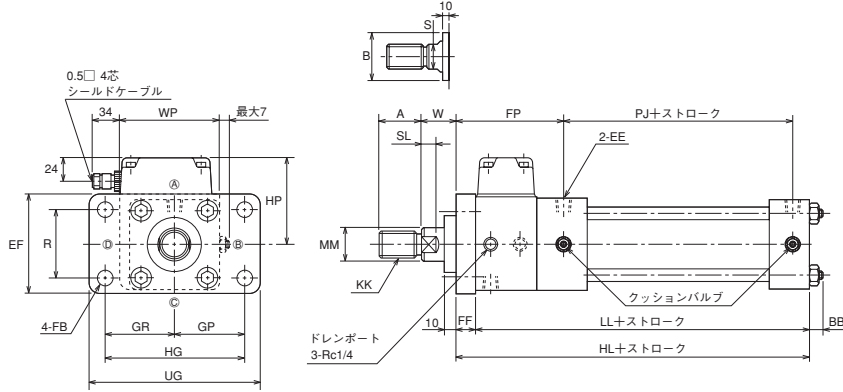
70-140P-8/TH8P 内径 B, C 提供できます。



FG

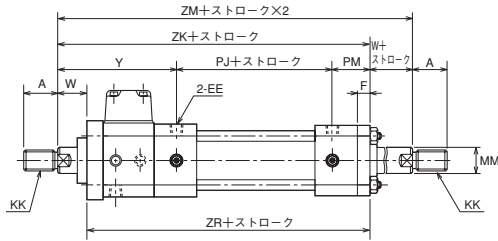
70P-8 2 FG 内径 B B ストローク

140P-8 2 FG 内径 B B ストローク



- スイッチの取付けは、スイッチセット寸法図を参照してください。“スイッチ取付寸法”以外は同じです。

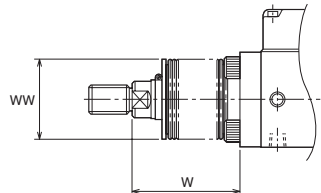
両ロッド形 (両側荷重用)



- スイッチセットも製作できます。

CAD/DATA

70-140P-8/TH8P 内径 K 提供できます。



ナイロンターボリン (φ40・φ50 1/3.5ストローク+X)
クロロレン (φ63~φ100 1/4 ストローク+X)
コーネックス (φ40・φ50 1/2.5ストローク+X)
(φ63~φ100 1/3 ストローク+X)

- 計算値に小数未満の端数が出た場合は、切り上げてください。

寸法表

記号 内径	Bロッド							Cロッド							BB	EE	EF
	A	B	HP	KK	MM	S	SL	A	B	HP	KK	MM	S	SL			
φ 40	30	φ 40	84.5	M20 × 1.5	φ 22.4	19	11	25	φ 36	82	M16 × 1.5	φ 18	14	10	11	Rc3/8	72
φ 50	35	φ 46	87	M24 × 1.5	φ 28	24	14	30	φ 40	84	M20 × 1.5	φ 22.4	19	11	11	Rc1/2	85
φ 63	45	φ 55	91	M30 × 1.5	φ 35.5	30	16	35	φ 46	87	M24 × 1.5	φ 28	24	14	13	Rc1/2	98
φ 80	60	φ 65	95.5	M39 × 1.5	φ 45	41	20	45	φ 55	95	M30 × 1.5	φ 35.5	30	16	16	Rc3/4	118
φ 100	75	φ 80	107.5	M48 × 1.5	φ 56	50	23	60	φ 65	107.5	M39 × 1.5	φ 45	41	20	18	Rc3/4	150

記号 内径	F	FB	FF	FP	GP	GR	HG	HL	LL	PJ	PM	R	UG	W	WP	Y	ZK	ZM	ZR
φ 40	11	φ 11	22	109	48	67	115	212	190	90	38	46	139	30	87.5	139	267	297	237
φ 50	13	φ 14	24	113	58	70	128	226	202	98	42	58	158	30	92.5	143	283	313	253
φ 63	15	φ 18	24	121	66	72	138	238	214	102	46	65	172	35	100	156	304	339	269
φ 80	18	φ 18	30	144	77.5	77.5	155	272	242	110	56	87	190	35	110	179	345	380	310
φ 100	20	φ 22	32	150	95	95	190	284	252	116	58	109	230	40	135	190	364	404	324

- MMの公差はf8です。

防塵カバー付

記号 内径	WW		X
	Bロッド	Cロッド	
φ 40	φ 50	φ 50	45
φ 50	φ 63	φ 50	45
φ 63	φ 71	φ 63	55
φ 80	φ 80	φ 71	55
φ 100	φ 100	φ 80	55

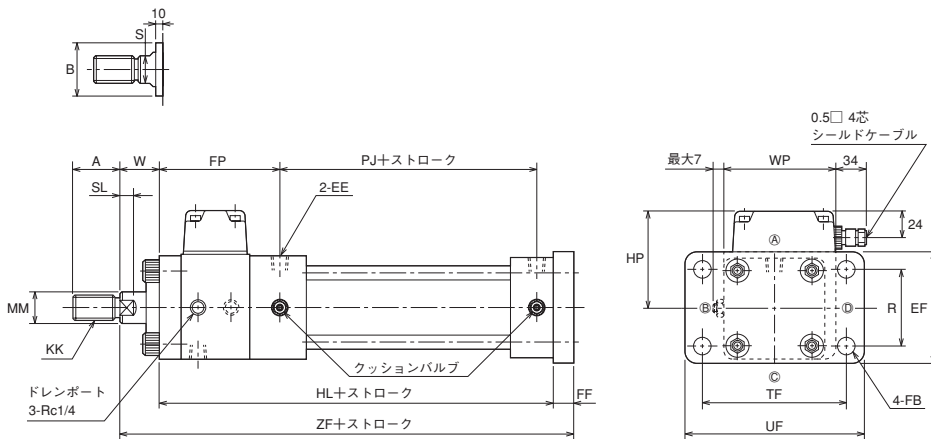
70-140P-8/TH8P 内径 B, C 提供できます。

CAD/DATA



FH

70P-8 2 FH 内径 B B ストローク
140P-8 2 FH 内径 B B ストローク



●スイッチの取付けは、スイッチセット寸法図を参照してください。“スイッチ取付寸法”以外は同じです。

寸法表

記号 内径	Bロッド							Cロッド							EE
	A	B	HP	KK	MM	S	SL	A	B	HP	KK	MM	S	SL	
φ 40	30	φ 40	84.5	M20 × 1.5	φ 22.4	19	11	25	φ 36	82	M16 × 1.5	φ 18	14	10	Rc3/8
φ 50	35	φ 46	87	M24 × 1.5	φ 28	24	14	30	φ 40	84	M20 × 1.5	φ 22.4	19	11	Rc1/2
φ 63	45	φ 55	91	M30 × 1.5	φ 35.5	30	16	35	φ 46	87	M24 × 1.5	φ 28	24	14	Rc1/2
φ 80	60	φ 65	95.5	M39 × 1.5	φ 45	41	20	45	φ 55	95	M30 × 1.5	φ 35.5	30	16	Rc3/4
φ 100	75	φ 80	107.5	M48 × 1.5	φ 56	50	23	60	φ 65	107.5	M39 × 1.5	φ 45	41	20	Rc3/4

記号 内径	EF	FB	FF	FP	HL	PJ	R	TF	UF	W	WP	ZF
φ 40	72	φ 11	22	109	212	90	46	95	118	30	87.5	264
φ 50	85	φ 14	24	113	226	98	58	115	145	30	92.5	280
φ 63	98	φ 18	24	121	238	102	65	132	165	35	100	297
φ 80	118	φ 18	30	144	272	110	87	155	190	35	110	337
φ 100	150	φ 22	32	150	284	116	109	190	230	40	135	356

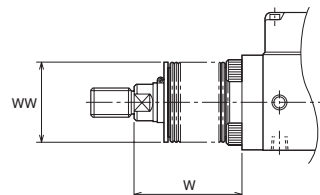
●MMの公差はf8です。

防塵カバー付

記号 内径	WW		X
	Bロッド	Cロッド	
φ 40	φ 50	φ 50	45
φ 50	φ 63	φ 50	45
φ 63	φ 71	φ 63	55
φ 80	φ 80	φ 71	55
φ 100	φ 100	φ 80	55

70-140P-8/TH8P 内径 K 提供できます。

CAD/DATA



ナイロンターボリン (φ40・φ50 1/3.5ストローク+X)
クロロレン (φ63~φ100 1/4 ストローク+X)
コーネックス (φ40・φ50 1/2.5ストローク+X)
(φ63~φ100 1/3 ストローク+X)

●計算値に小数未満の端数が出た場合は、切り上げてください。

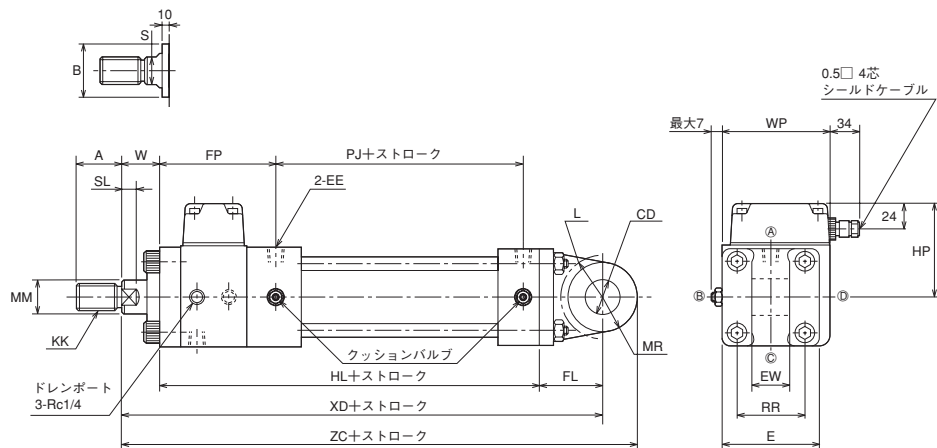
	標準	準標準	
材質	ナイロンターボリン	クロロレン	コーネックス
耐熱	80℃	130℃	200℃

注) ●コーネックスは帝人株式会社の登録商標です。
●防塵カバーはシリンダに取付けて発送いたします。
●耐熱は防塵カバーの耐熱温度を示したものです。
●シリンダ本体等の耐熱温度とは異なります。

70-140P-8/TH8P 内径 B, C CAD/DATA 提供できます。



CT

70P-8 2 CT 内径 B B ストローク
140P-8 2 CT 内径 B B ストローク

- スイッチの取付けは、スイッチセット寸法図を参照してください。“スイッチ取付寸法”以外は同じです。
- L寸法は相手金具の最大寸法です。

寸法表

記号 内径	Bロッド							Cロッド							CD
	A	B	HP	KK	MM	S	SL	A	B	HP	KK	MM	S	SL	
φ 40	30	φ 40	84.5	M20 × 1.5	φ 22.4	19	11	25	φ 36	82	M16 × 1.5	φ 18	14	10	φ 16H9
φ 50	35	φ 46	87	M24 × 1.5	φ 28	24	14	30	φ 40	84	M20 × 1.5	φ 22.4	19	11	φ 20H9
φ 63	45	φ 55	91	M30 × 1.5	φ 35.5	30	16	35	φ 46	87	M24 × 1.5	φ 28	24	14	φ 31.5H9
φ 80	60	φ 65	95.5	M39 × 1.5	φ 45	41	20	45	φ 55	95	M30 × 1.5	φ 35.5	30	16	φ 31.5H9
φ 100	75	φ 80	107.5	M48 × 1.5	φ 56	50	23	60	φ 65	107.5	M39 × 1.5	φ 45	41	20	φ 40H9

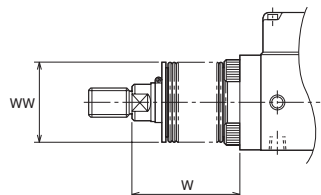
記号 内径	E	EE	EW	FL	FP	HL	L	MR	PJ	RR	W	WP	XD	ZC
φ 40	□ 65	Rc3/8	25 ^{-0.1} _{-0.4}	38	109	212	R20	R16	90	□ 45	30	87.5	280	296
φ 50	□ 76	Rc1/2	31.5 ^{-0.1} _{-0.4}	45	113	226	R25	R20	98	□ 52	30	92.5	301	321
φ 63	□ 90	Rc1/2	40 ^{-0.1} _{-0.4}	63	121	238	R46	R31.5	102	□ 63	35	100	336	367.5
φ 80	□ 110	Rc3/4	40 ^{-0.1} _{-0.4}	72	144	272	R52	R31.5	110	□ 80	35	110	379	410.5
φ 100	□ 135	Rc3/4	50 ^{-0.1} _{-0.4}	84	150	284	R62	R40	116	□ 102	40	135	408	448

- MMの公差はf8です。
- L寸法は揺動可能半径です。

防塵カバー付

記号 内径	WW		X
	Bロッド	Cロッド	
φ 40	φ 50	φ 50	45
φ 50	φ 63	φ 50	45
φ 63	φ 71	φ 63	55
φ 80	φ 80	φ 71	55
φ 100	φ 100	φ 80	55

70-140P-8/TH8P 内径 K CAD/DATA 提供できます。



ナイロンターボリン {φ40・φ50 1/3.5ストローク+X}
 クロロレン {φ63~φ100 1/4 ストローク+X}
 コーネックス {φ40・φ50 1/2.5ストローク+X}
 {φ63~φ100 1/3 ストローク+X}

- 計算値に小数未満の端数が出た場合は、切り上げてください。

	標準	準標準	
材質	ナイロンターボリン	クロロレン	コーネックス
耐熱	80℃	130℃	200℃

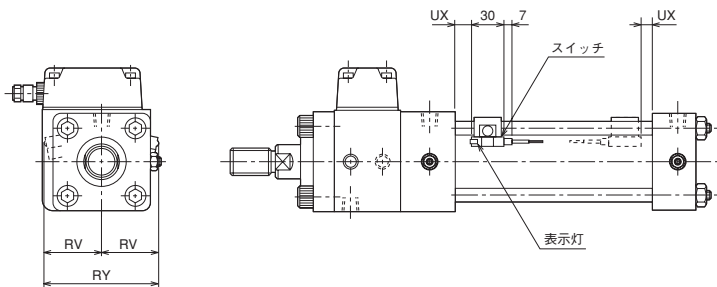
- 注) ● コーネックスは帝人株式会社の登録商標です。
 ● 防塵カバーはシリンダに取付けて発送いたします。
 ● 耐熱は防塵カバーの耐熱温度を示したものです。
 ● シリンダ本体等の耐熱温度とは異なります。

70-140P-8/TH8P 内径K CAD/DATA
提供できます。

スイッチセット

70P-8R	2	支持形式	内径	B	B	ストローク	スイッチ記号	スイッチ数量
140P-8R	2	支持形式	内径	B	B	ストローク	スイッチ記号	スイッチ数量

●AX形



●シリンダ本体寸法は、全て標準形と同じです。

寸法表

内径	記号	RV	RY	UX
		AX形	AX形	AX形
φ40		40	80	14
φ50		43	86	15
φ63		50	100	17
φ80		60	120	19
φ100		70	140	21

注) UXは、ストローク端検出時のスイッチ最適取付位置です。

動作範囲と応差

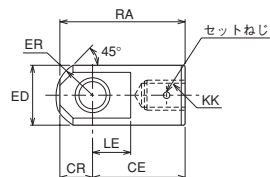
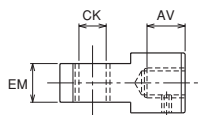
内径 mm	有接点		無接点	
	AX1※※		AX2※※	
	動作範囲	応差	動作範囲	応差
φ40	4~14	2以下	3~8	1以下
φ50				
φ63				
φ80	11~18		4~10	
φ100				

70-140P-8/TH8P 内径K CAD/DATA 提供できます。



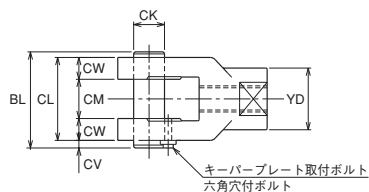
先端金具

● 1山先端金具 (T先)

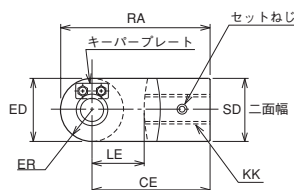
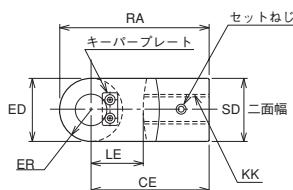
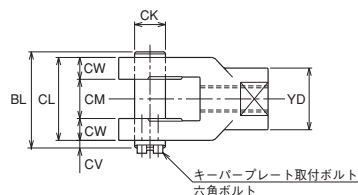


● 2山先端金具 (Y先) ピン付

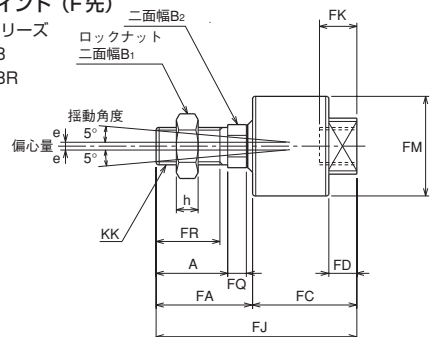
● φ40~φ80



● φ100



● Fジョイント (F先)

注) 適合シリーズ
70P-8
70P-8R

- Fジョイントのソケットへのねじ込み量はねじ径と同寸法以上にはしないでください。(ねじ込み、突きあたり後1~2回転もどしてロックナットで固定してください。)なお、ねじ込みすぎは作動不良の原因となります。
- CT金具と併用しないでください。
- Fジョイント使用時はロックナットを使用してください。

寸法表 / 1山先端金具 (T先)

記号	部品形式		AV		CE	CK	CR	ED	EM	ER	KK		LE	RA
	Bロッド	Cロッド	Bロッド	Cロッド							Bロッド	Cロッド		
φ40	RTH-20-H	RTH-16-H	32	27	60	φ16H10	20	φ39	25 ^{+0.1} _{-0.4}	R23	M20×1.5	M16×1.5	23	80
φ50	RTH-24-H	RTH-20-1-H	37	32	70	φ20H10	25	φ49	31.5 ^{+0.1} _{-0.4}	R29	M24×1.5	M20×1.5	28	95
φ63	RTH-30-H	RTH-24-1-H	47	37	115	φ31.5H10	35	φ62	40 ^{+0.1} _{-0.4}	R39	M30×1.5	M24×1.5	43	150
φ80	RTH-39-H	RTH-30-H	62	47	115	φ31.5H10	35	φ62	40 ^{+0.1} _{-0.4}	R39	M39×1.5	M30×1.5	43	150
φ100	RTH-48-H	RTH-39-1-H	77	62	145	φ40H10	40	φ79	50 ^{+0.1} _{-0.4}	R45	M48×1.5	M39×1.5	55	185

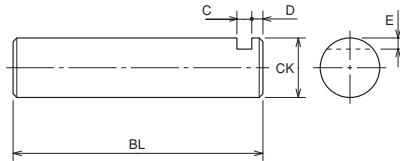
寸法表 / 2山先端金具 (Y先) ピン付

記号	部品形式		BL	CE	CK	CL	CM	CV	CW	ED	ER	KK		LE	RA	SD	YD
	Bロッド	Cロッド										Bロッド	Cロッド				
φ40	RYH-20-H	RYH-16-H	62	60	φ16 ^{H10} _{T8}	50	25 ^{+0.4} _{+0.1}	7	12.5	32	R16	M20×1.5	M16×1.5	27	76	32	32
φ50	RYH-24-H	RYH-20-1-H	76.5	70	φ20 ^{H10} _{T8}	63.5	31.5 ^{+0.4} _{+0.1}	8	16	40	R20	M24×1.5	M20×1.5	32	90	41	40
φ63	RYH-30-H	RYH-24-1-H	93	115	φ31.5 ^{H10} _{T8}	80	40 ^{+0.4} _{+0.1}	8	20	60	R30	M30×1.5	M24×1.5	50	145	60	60
φ80	RYH-39-H	RYH-30-H	93	115	φ31.5 ^{H10} _{T8}	80	40 ^{+0.4} _{+0.1}	8	20	60	R30	M39×1.5	M30×1.5	50	145	60	60
φ100	RYH-48-H	RYH-39-1-H	117	145	φ40 ^{H10} _{T8}	100	50 ^{+0.4} _{+0.1}	12	25	80	R40	M48×1.5	M39×1.5	60	185	80	80

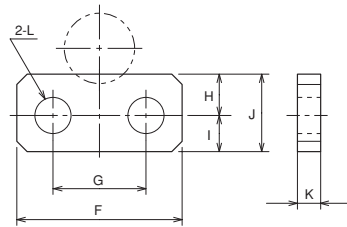
寸法表 / Fジョイント (F先)

適応内径	部品形式	適応内径		A	B ₁	B ₂	e	FA	FC	FD	FJ	FK	FM	FN	FQ	FR	h	KK
		Bロッド	Cロッド															
—	φ40	RFH-16	32	22	17	1.5	43	46	13	89	16	φ40	24	8	28	10	M16×1.5	
φ40	φ50	RFH-20	40	27	22	2	53	57	15	110	22	φ50	30	9	35	12	M20×1.5	
φ50	φ63	RFH-24	46	32	24	2.5	62	67	18	129	24	φ64	36	12	41	14	M24×1.5	
φ63	φ80	RFH-30	58	41	32	2.5	78	83	21	161	30	φ76	46	14	52	17	M30×1.5	

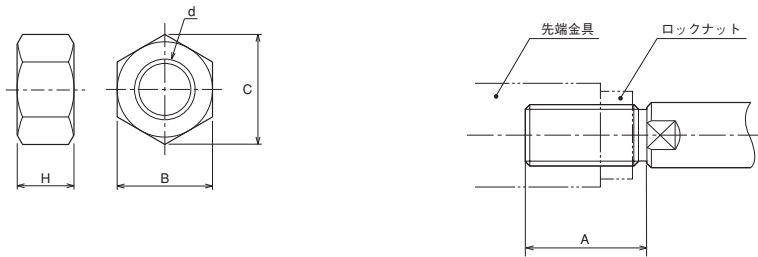
平行ピン



キーパープレート



ロックナット



先端金具とピストンロッドの嵌合長さの目安は、ねじ径の80%程度であるため、ロックナットを使用しこの嵌合長さが不足する時は、ねじ長さ (A寸法) を上図のように長くする必要があります。指示がない場合は標準長さで製作致します。

寸法表／平行ピン

記号	BL	C	CK	D	E
φ 40	62	4	φ16	3	3
φ 50	76.5	5	φ20	3	3
φ 63	93	5	φ31.5	3	4.75
φ 80	93	5	φ31.5	3	4.75
φ 100	117	7	φ40	5	5

● CKの公差はf8です。

寸法表／キーパープレート

記号	F	G	H	I	J	K	L	キーパープレート 取付ボルトサイズ
φ 40	25	14	7	7	14	3	φ6.5	M6
φ 50	32	18	7.5	7.5	15	4.5	φ7	M6
φ 63	32	18	7.5	7.5	15	4.5	φ7	M6
φ 80	32	18	7.5	7.5	15	4.5	φ7	M6
φ 100	50	30	10	10	20	6	φ10	M8

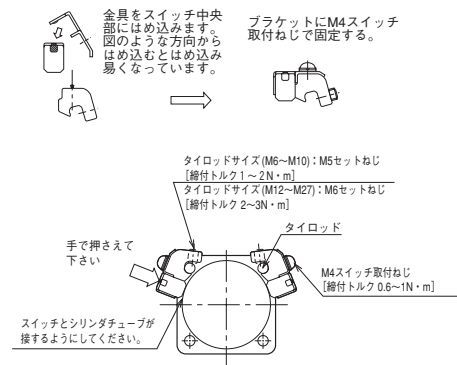
寸法表／ロックナット

記号	Bロッド用ロックナット					Cロッド用ロックナット				
	部品形式	B	C	d	H	部品形式	B	C	d	H
φ 40	LNH-20F-H	27	31.2	M20 × 1.5	12	LNH-16F-H	22	25.4	M16 × 1.5	10
φ 50	LNH-24F-H	32	37.0	M24 × 1.5	14	LNH-20F-H	27	31.2	M20 × 1.5	12
φ 63	LNH-30F-H	41	47.3	M30 × 1.5	17	LNH-24F-H	32	37.0	M24 × 1.5	14
φ 80	LNH-39F-H	55	63.5	M39 × 1.5	20	LNH-30F-H	41	47.3	M30 × 1.5	17
φ 100	LNH-48F-H	70	80.8	M48 × 1.5	26	LNH-39F-H	55	63.5	M39 × 1.5	20

記号	A寸法	
	Bロッド	Cロッド
φ 40	45	40
φ 50	50	45
φ 63	60	50
φ 80	80	60
φ 100	95	80

スイッチの検出位置の設定方法

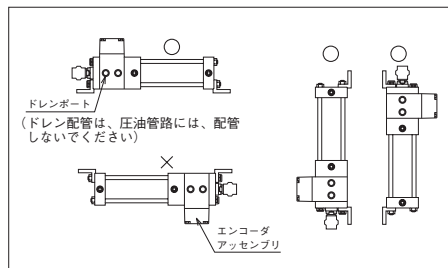
AX形



- 2本のセットねじを六角レンチでゆるめてタイロッドにそって移動させます。
- 希望の位置にてスイッチ表示灯が点灯開始(ONする)位置よりさらに2~5mm(動作範囲の約半分が適切です)手前から検出する位置(2灯式は緑色点灯位置)になるようにし、スイッチ上面を軽く押えてシリンダチューブとスイッチの検出面が接する状態でセットねじを適正なトルクで締付けてください。
- 表示灯は、スイッチがONすると点灯します。(A※135はONするとランプが消灯します)
- スイッチは、4本のどのタイロッドにも取付けられません。シリンダの取付スペース・配線方法等にに合わせて、最も適した箇所につけかえることができます。
- ストローク端検出の最適位置は、“スイッチ取付寸法”UX寸法で取付けてください。

使用上の注意事項

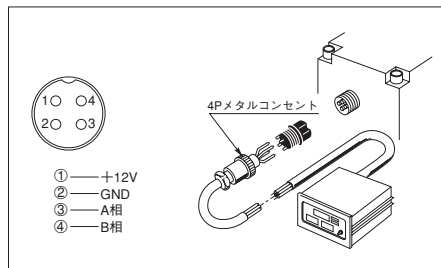
- 検出器部分の温度限界は-10~+50℃です。使用温度範囲をこえると検出器が破損します。
- ピストンロッドが回転すると、測定値が変化します。ピストンロッドが回転しないように使用してください。
- エンコーダに油等が浸漬すると、検出器が破損します。ケーシング部に3カ所設けられたドレンポートRc1/8・1/4のいずれか(取付時に下の位置になる方)にドレン配管を行なってください。又、測長ローラ及び永久磁石に鉄粉、ゴミ、塵埃等の異物を付着させたまま、シリンダを運転しますと、カウントミスを生じたりロッドに傷を生じる原因となります。
- エンコーダが下部になるような取付は、絶対にしないでください。



※弊社のアンブを使用しない場合は参考にしてください。

配線時の注意事項

- 誤配線しますと内部回路が破損する場合がありますので、配線時は電源電圧の極性をよく確認して配線してください。
- 信号用ケーブルを動力線と同一配線内に配線した場合、動力線からの誘導電流で誤動作を起こすことがありますので、別系統で配線してください。
- 信号用ケーブルの配線長さが30mを超える場合は、線抵抗、線間容量の影響によりカウントミスを生じるおそれがあります。なお、誘導ノイズなどを避けるためにもできるだけ最短距離で配線してください。
- 配線には、付属の4芯メタルコンセントに0.5mm²4芯のシールド線で配線してください。(シールド線外径φ6mm)



カウンタの選定

DC12V供給電源

エンコーダを動作させるためには、DC12V(80mA以上)電源が必要です。当シリーズと接続可能なカウンタには、安定化電源がほとんど内蔵されていますが、内蔵されていないカウンタには外部に安定化電源が必要になります。

リバーシブルカウンタ

エンコーダからは正転・逆転つまり前進・後退で読み取り数値が加減算できるよう、A相とB相の矩形波が出力されています。したがって方向判別の出来ないカウンタを使用しますと、エンコーダからのパルスがすべて加算されて、全走行距離が表示されることになり、現在位置の把握が不可能になりますので注意してください。

プリセットカウンタ

ストローク途中で停止させたい場合にはプリセットカウンタ(セット値と計数値が一致した時に信号を出力す

る)が必要になります。通常販売されているプリセットカウンタは2位置までですが、それ以上のプリセットが必要な場合は、多段のプログラマブルカウンタやマイコンとの接続が必要になります。

パルスカウンタの応答周波数

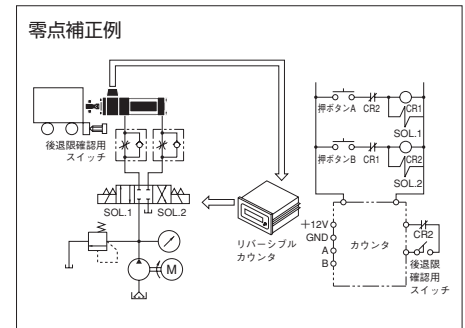
下記周波数以上の応答周波数を有するパルスカウンタを選定してください。

$$\text{パルスカウンタ応答周波数(Hz)} = \text{シリンダ速度(mm/s)} \times 10 (\text{pulse/mm}) \times 2 (\text{余裕率})$$

零点補正

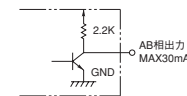
シリンダに内蔵されているエンコーダでは零点補正ができません。また、停電時や作業終了後の電源遮断が行なわれると、現在位置がわからなくなります。このため、シリンダの原点位置を決めておいて必ず零点リセットすることが必要です。

これを行なうことにより累積誤差も少なくなります。



- 零点補正に便利なスイッチセットシリンダも製作できます。ただし、ストローク中間地点での零点リセットは、リセット用スイッチの応差を拾ってしまいますので、前進限あるいは、後退限で、零点補正を行なうことをおすすめします。

- 使用するカウンタによっては、エンコーダ出力をそのまま使用できないことがあります。整合(マッチング)に注意してください。



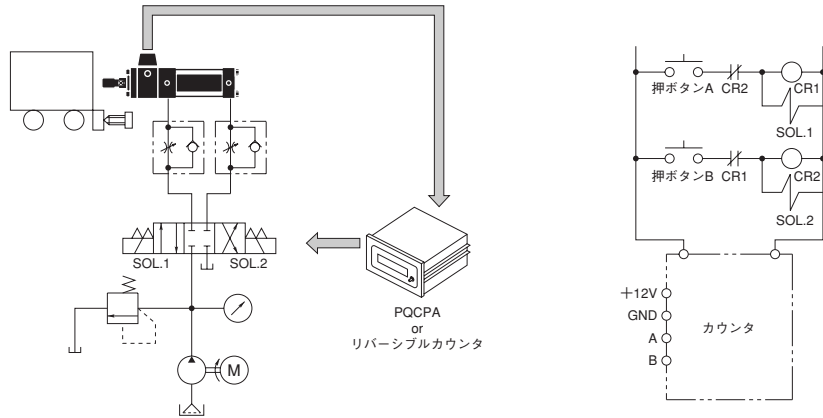
電磁弁の選定

- 電磁弁はDC電圧タイプをご使用ください。停止精度は電磁弁の応答精度に大きく左右されます。一般的に応答速度の繰返し精度はAC電圧タイプよりDC電圧タイプの電磁弁が優れています。

用途例

マニュアルによる遠隔操作

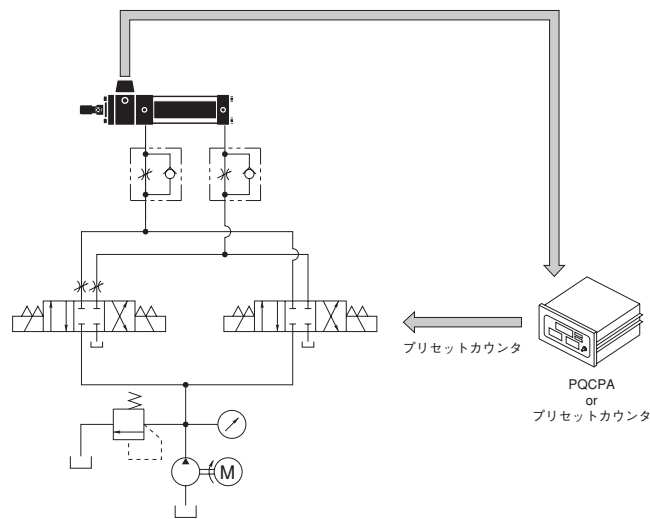
物陰や遠方に設置されて動作を直接確認することの出来ないシリンダでもカウンタでその動きを常時監視できますから、位置調整やインテグレーションが容易に行なえます。



使用例：ゲートの開閉など

プリセットカウンタによる位置制御・速度制御

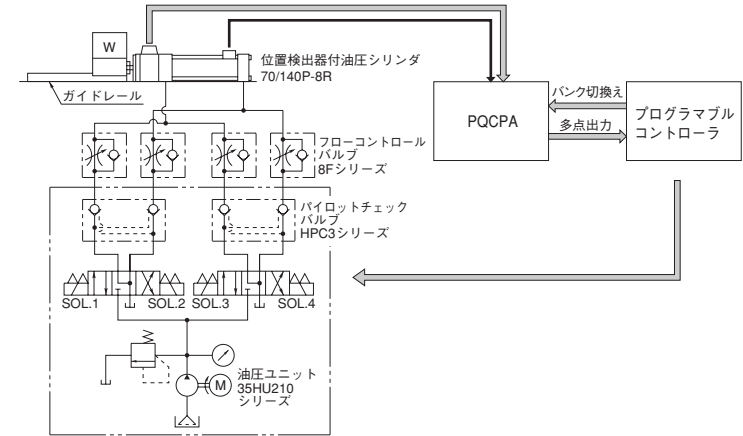
多段階設定可能なプリセットカウンタと組み合わせることにより、任意位置での減速や停止が容易に行なわれ、また位置の変更も手軽に出来るようになります。



使用例：多段階搬送装置など

弊社推奨のアナログポジションコントロールユニット(PQCPA)による多点位置決め制御

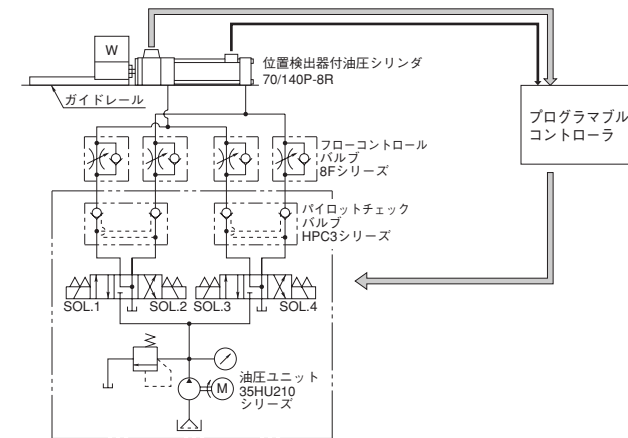
アナログポジションコントロールユニット(PQCPA)と組み合わせることにより、最大15点の停止位置設定が可能となり多機能な位置決め制御が行なえます。



ワークの2段速度制御および多点位置決め制御を行なうシステム

高速カウンタユニット搭載のPLCによる多点位置決め制御

高度な多点位置決め制御が可能になります。I/Oの割り振りも自由に設定出来るため希望通りの制御が可能になります。



ワークの2段速度制御および多点位置決め制御を行なうシステム