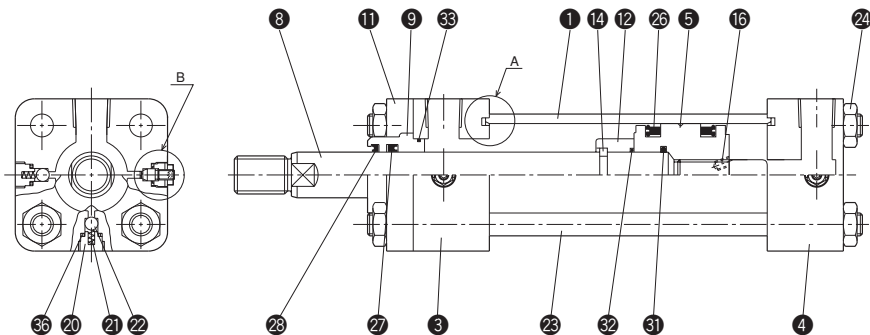


## 複動形片ロッド/標準形/70H-8、140H-8(A、B、Cロッド)

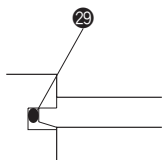
- 内径φ32~φ250



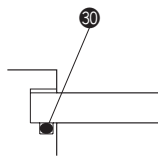
ピストン部の詳細構造は内径により異なります。

## A部拡大図

- 内径φ32~φ160

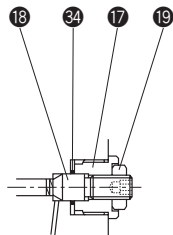


- 内径φ180~φ250

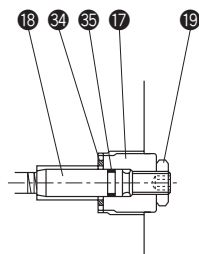


## B部拡大図(クッションバルブ)

- 内径φ32~φ100



- 内径φ125~φ250



## 部品表

No.	名称	材質	数量
①	シリンダチューブ	機械構造用炭素鋼	1
③	ロッドカバー	機械構造用炭素鋼(φ32~φ80) 一般構造用圧延鋼(φ100~φ250)	1
④	ヘッドカバー	機械構造用炭素鋼(φ32~φ80) 一般構造用圧延鋼(φ100~φ250)	1
⑤	ピストン	ねずみ鋳鉄	1
⑧	ピストンロッド	機械構造用炭素鋼	1
⑨	プッシュ	銅合金	1
⑪	押え板	機械構造用炭素鋼(φ32~φ80) 一般構造用圧延鋼(φ100~φ250)	1
⑫	クッションリング	鋳鉄	1
⑭	ストップリング	機械構造用炭素鋼(φ32~φ125) ピアノ線(φ140~φ250)	(1)
⑯	止めねじ	クロムモリブデン鋼	1
⑰	クッションプラグ	機械構造用炭素鋼	2
⑱	クッションバルブ	クロムモリブデン鋼	2
⑲	クッションロックナット	一般構造用圧延鋼	2
⑳	チェックプラグ	機械構造用炭素鋼	4
㉑	チェックスプリング(φ160以上)	ピアノ線	4
㉒	チェックボール	高炭素クロム軸受鋼	4
㉓	タイロッド	機械構造用炭素鋼(7MPa: φ63~φ250用) クロムモリブデン鋼(7MPa: φ32~φ50用、14MPa用)	4
㉔	タイロッドナット(2種)	機械構造用炭素鋼	8

●上表は両側クッション付の数量です。

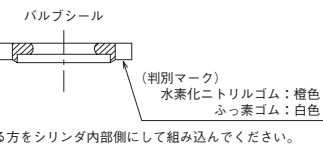
●( )付の数量は、内径およびロッド径により使用しない場合があります。

## ⚠注意

- ⑳、㉑バルブシール取付け時の注意
  - ㉒、㉓バルブシールには取付方向および手順があります。取付方向および手順をまちがえるとパッキンが損傷して油漏れの原因となりますので注意してください。
- 組み込み手順
- ①バルブシールの方向を確認してください。シールの片側にマークがある方が内部側になります。(図1参照)
  - ②バルブシールの方向に注意しながらクッションバルブの軸または、チェックプラグの軸にバルブシールを取付けてください。(図2参照)
  - ③バルブシールを落さないように注意してねじ込んでください。(図3参照)

⚠注意 先にカバーの穴にシールを入れてからねじ込むとシールを損傷する場合があります。

図1



マークのある方をシリンダ内部側にして組み込んでください。

図2

チェックプラグ

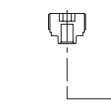
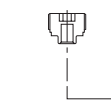


図3

クッションバルブ



(バルブシールの組み込み手順)

## パッキンリスト

## 標準形/[1] ニトリルゴム(Bロッド)/70H-8、140H-8

No.	部品名	材質	数量	部品形式						
				φ32	φ40	φ50	φ63	φ80	φ100	φ125
26	ピストンパッキン	ニトリルゴム	2	UHP-32	OUHR-40 (SKY-30)	OUHR-50 (SKY-40)	OUHR-63 (SKY-53)	OUHR-80A (SKY-71)	OUHR-100 (SKY-85)	OUHR-125 (SKY-112)
27	ロッドパッキン	ニトリルゴム	1	IUH-18 (SKY-18)	IUH-22.4 (SKY-22.4)	IUH-28 (SKY-28)	IUH-35.5 (SKY-35.5)	IUH-45A (SKY-45A)	IUH-56 (SKY-56)	IUH-71 (SKY-71)
28	ダストワイバ	ニトリルゴム	1	LBH-18 (SDR-18)	LBH-22.4 (SDR-22.4)	LBH-28 (SDR-28)	LBH-35.5 (SDR-35.5)	LBH-45 (SDR-45)	LBH-56 (SDR-56)	LBH-71 (SDR-71)
29	カバーシール	ニトリルゴム	2	TT-32	TT-40	TT-50	TT-63	TT-80	TT-100	TT-125
30	カバー用Oリング	ニトリルゴム	2	—	—	—	—	—	—	—
31	ピストンロッド用Oリング	ニトリルゴム	1	P-12.5	P-18	P-22A	P-35.5	G-45	G-55	G-65
32	クッションリング用Oリング	ニトリルゴム	1	S-16	S-22.4	S-28	S-35.5	S-45	S-56	G-65
33	ブッシュ用Oリング	ニトリルゴム	1	P-22	G-25	G-30	G-40	G-50	G-60	G-75
34	バルブシール	全輪付水素化ニトリルゴム	2	CX-12H	CX-12H	CX-12H	CX-12H	CX-14H	注1)CX-14H	CR-18H
35	クッションバルブ用Oリング	水素化ニトリルゴム	2	—	—	—	—	—	—	S-7
36	バルブシール	全輪付水素化ニトリルゴム	4	CX-12H	CX-12H	CX-12H	CX-12H	CX-14H	注1)CX-14H	CR-18H
パッキンセット	複動形片ロッドシリンダ	—	1セット	NH8/PKS1-032B	NH8/PKS1-040B	NH8/PKS1-050B	NH8/PKS1-063B	NH8/PKS1-080B	NH8/PKS1-100B	NH8/PKS1-125B

No.	部品名	材質	数量	部品形式						
				φ140	φ150	φ160	φ180	φ200	φ224	φ250
26	ピストンパッキン	ニトリルゴム	2	OUHR-140 (SKY-125)	OUHR-150 (SKY-136)	OUHR-160 (SKY-145)	OUHR-180 (SKY-165)	OUHR-200 (SKY-180)	OUHR-224 (SKY-204)	OUHR-250 (SKY-230)
27	ロッドパッキン	ニトリルゴム	1	IUH-80 (SKY-80)	IUH-85 (SKY-85)	IUH-90 (SKY-90)	IUH-100 (SKY-100)	IUH-112 (SKY-112)	IUH-125 (SKY-125)	IUH-140 (SKY-140)
28	ダストワイバ	ニトリルゴム	1	LBH-80 (SDR-80)	LBH-85 (SDR-85)	LBH-90 (SDR-90)	LBH-100 (SDR-100)	LBH-112 (SDR-112)	LBH-125 (SDR-125)	LBH-140 (SDR-140)
29	カバーシール	ニトリルゴム	2	TT-140	TT-150	TT-160	—	—	—	—
30	カバー用Oリング	ニトリルゴム	2	—	—	—	G-170	G-190	※G-214	G-240
31	ピストンロッド用Oリング	ニトリルゴム	1	G-70	G-75	G-80	G-75	G-85	G-95	※G-107
32	クッションリング用Oリング	ニトリルゴム	1	G-75	G-80	G-85	G-80	G-90	G-100	G-110
33	ブッシュ用Oリング	ニトリルゴム	1	G-85	G-90	G-95	G-110	G-125	G-140	G-155
34	バルブシール	全輪付水素化ニトリルゴム	2	CR-18H	CR-18H	CR-22H	CR-22H	CR-22H	CR-22H	CR-22H
35	クッションバルブ用Oリング	水素化ニトリルゴム	2	S-7	S-7	S-11.2	S-11.2	S-11.2	S-11.2	S-11.2
36	バルブシール	全輪付水素化ニトリルゴム	4	CR-18H	CR-18H	CR-22H	CR-22H	CR-22H	CR-22H	CR-22H
パッキンセット	複動形片ロッドシリンダ	—	1セット	NH8/PKS1-140B	NH8/PKS1-150B	NH8/PKS1-160B	NH8/PKS1-180B	NH8/PKS1-200B	NH8/PKS1-224B	NH8/PKS1-250B

●30カバー用Oリングは、JIS B2401-1B(Hs90)です。その他のOリングはJIS B2401-1Aです。但し、※印は当社規格です。  
注1) 内径100mmTA形ロッドカバーに限り32クッションバルブシールはCR-18Hに、34チェックバルブシールはCR-18Hになり、  
35クッションバルブ用OリングS-7が必要になります。  
尚、内径100mm用パッキンセットにはCR-18Hを2個、S-7を1個含めてあります。

【注意】 パッキン呼び形式は変更する場合があります。

## 標準形/[2] ウレタンゴム(Bロッド)/70H-8、140H-8

No.	部品名	材質	数量	部品形式				
				φ32	φ40	φ50	φ63	φ80
26	ピストンパッキン	ウレタンゴム	2	注1)UHP-32	UHP-40	UHP-50	UHP-63	UHP-80
27	ロッドパッキン 注2)	ウレタンゴム	1	ISI-18B (UHR-18)	ISI-22.4B (UHR-22.4)	ISI-28B (UHR-28)	ISI-35.5B (UHR-35.5)	ISI-45AB (UHR-45)
28	ダストワイバ	ウレタンゴム	1	LBI-18	DHS-22.4	DHS-28	DHS-35.5	DHS-45
29	カバーシール	ニトリルゴム	2	TT-32	TT-40	TT-50	TT-63	TT-80
31	ピストンロッド用Oリング	ニトリルゴム	1	P-12.5	P-18	P-22A	P-35.5	G-45
32	クッションリング用Oリング	ニトリルゴム	1	S-16	S-22.4	S-28	S-35.5	S-45
33	ブッシュ用Oリング	ニトリルゴム	1	P-22	G-25	G-30	G-40	G-50
34	バルブシール	全輪付水素化ニトリルゴム	2	CX-12H	CX-12H	CX-12H	CX-12H	CX-14H
35	クッションバルブ用Oリング	水素化ニトリルゴム	2	—	—	—	—	—
36	バルブシール	全輪付水素化ニトリルゴム	4	CX-12H	CX-12H	CX-12H	CX-12H	CX-14H
パッキンセット	複動形片ロッドシリンダ	—	1セット	NH8/PKS2-032B	NH8/PKS2-040B	NH8/PKS2-050B	NH8/PKS2-063B	NH8/PKS2-080B

No.	部品名	材質	数量	部品形式				
				φ100	φ125	φ140	φ150	φ160
26	ピストンパッキン	ウレタンゴム	2	UHP-100	UHP-125	UHP-140	UHP-150	UHP-160
27	ロッドパッキン 注2)	ウレタンゴム	1	ISI-56B (UHR-56)	ISI-71AB (UHR-71)	ISI-80B (UHR-80)	ISI-85B (UHR-85)	ISI-90B (UHR-90)
28	ダストワイバ	ウレタンゴム	1	DHS-56	DHS-71	DHS-80	DHS-85	DHS-90
29	カバーシール	ニトリルゴム	2	TT-100	TT-125	TT-140	TT-150	TT-160
31	ピストンロッド用Oリング	ニトリルゴム	1	G-55	G-65	G-70	G-75	G-80
32	クッションリング用Oリング	ニトリルゴム	1	S-56	G-65	G-75	G-80	G-85
33	ブッシュ用Oリング	ニトリルゴム	1	G-60	G-75	G-85	G-90	G-95
34	バルブシール	全輪付水素化ニトリルゴム	2	注3)CX-14H	CR-18H	CR-18H	CR-18H	CR-22H
35	クッションバルブ用Oリング	水素化ニトリルゴム	2	—	S-7	S-7	S-7	S-11.2
36	バルブシール	全輪付水素化ニトリルゴム	4	注3)CX-14H	CR-18H	CR-18H	CR-18H	CR-22H
パッキンセット	複動形片ロッドシリンダ	—	1セット	NH8/PKS2-100B	NH8/PKS2-125B	NH8/PKS2-140B	NH8/PKS2-150B	NH8/PKS2-160B

●Oリングは、JIS B2401-1Aです。

注1) 内径φ32ピストンパッキン材質はニトリルゴムになります。

注2) ロッドパッキンはISI形、UHR形とも相互互換があり、どちらでも装着可能です。

注3) 内径100mmTA形ロッドカバーに限り32クッションバルブシールはCR-18Hに、34チェックバルブシールはCR-18Hになり、

35クッションバルブ用OリングS-7が必要になります。

尚、内径100mm用パッキンセットにはCR-18Hを2個、S-7を1個含めてあります。

【注意】 パッキン呼び形式は変更する場合があります。

## パッキンリスト

## 標準形/[3] ふっ素ゴム(ブロック)/70H-8、140H-8

No.	部品名	材質	数量	部品形式						
				φ32	φ40	φ50	φ63	φ80	φ100	φ125
26	ピストンパッキン	ふっ素ゴム	2	UHP-32	UHP-40	UHP-50	UHP-63	UHP-80	UHP-100	UHP-125
27	ロッドパッキン	ふっ素ゴム	1	UHR-18	UHR-22.4	UHR-28	UHR-35.5	UHR-45	UHR-56	UHR-71
28	ダストワイバ	ふっ素ゴム	1	DHS-18	DHS-22.4	DHS-28	DHS-35.5	DHS-45	DHS-56	DHS-71
29	カバーシール	ふっ素ゴム	2	TT-32	TT-40	TT-50	TT-63	TT-80	TT-100	TT-125
30	カバー用Oリング	ふっ素ゴム	2	—	—	—	—	—	—	—
31	ピストンロッド用Oリング	ふっ素ゴム	1	P-12.5	P-18	P-22A	P-35.5	G-45	G-55	G-65
32	クッションリング用Oリング	ふっ素ゴム	1	S-16	S-22.4	S-28	S-35.5	S-45	S-56	G-65
33	ブッシュ用Oリング	ふっ素ゴム	1	P-22	G-25	G-30	G-40	G-50	G-60	G-75
34	バルブシール	金輪付ふっ素ゴム	2	CX-12F	CX-12F	CX-12F	CX-12F	CX-14F	注1)CX-14F	CR-18F
35	クッションバルブ用Oリング	ふっ素ゴム	2	—	—	—	—	—	—	S-7
36	バルブシール	金輪付ふっ素ゴム	4	CX-12F	CX-12F	CX-12F	CX-12F	CX-14F	注1)CX-14F	CR-18F
パセ ッキ ン キ ト	複動形片ロッド シリンダ	—	1セット	NH8/PKS3 -032B	NH8/PKS3 -040B	NH8/PKS3 -050B	NH8/PKS3 -063B	NH8/PKS3 -080B	NH8/PKS3 -100B	NH8/PKS3 -125B

No.	部品名	材質	数量	部品形式						
				φ140	φ150	φ160	φ180	φ200	φ224	φ250
26	ピストンパッキン	ふっ素ゴム	2	UHP-140	UHP-150	UHP-160	SKY-165F	SKY-180F	SKY-204F	SKY-230F
27	ロッドパッキン	ふっ素ゴム	1	UHR-80	UHR-85	UHR-90	SKY-100F	SKY-112F	SKY-125F	SKY-140F
28	ダストワイバ	ふっ素ゴム	1	DHS-80	DHS-85	DHS-90	SDR-100F	SDR-112F	SDR-125F	SDR-140F
29	カバーシール	ふっ素ゴム	2	TT-140	TT-150	TT-160	—	—	—	—
30	カバー用Oリング	ふっ素ゴム	2	—	—	—	G-170	G-190	※G-214	G-240
31	ピストンロッド用Oリング	ふっ素ゴム	1	G-70	G-75	G-80	G-75	G-85	G-95	※G-107
32	クッションリング用Oリング	ふっ素ゴム	1	G-75	G-80	G-85	G-80	G-90	G-100	G-110
33	ブッシュ用Oリング	ふっ素ゴム	1	G-85	G-90	G-95	G-110	G-125	G-140	G-155
34	バルブシール	金輪付ふっ素ゴム	2	CR-18F	CR-18F	CR-22F	CR-22F	CR-22F	CR-22F	CR-22F
35	クッションバルブ用Oリング	ふっ素ゴム	2	S-7	S-7	S-11.2	S-11.2	S-11.2	S-11.2	S-11.2
36	バルブシール	金輪付ふっ素ゴム	4	CR-18F	CR-18F	CR-22F	CR-22F	CR-22F	CR-22F	CR-22F
パセ ッキ ン キ ト	複動形片ロッド シリンダ	—	1セット	NH8/PKS3 -140B	NH8/PKS3 -150B	NH8/PKS3 -160B	NH8/PKS3 -180B	NH8/PKS3 -200B	NH8/PKS3 -224B	NH8/PKS3 -250B

●⑩カバー用Oリングは、硬さHs90です。その他のOリングはJIS B2401-4D(Hs70)です。但し、※印は当社規格です。  
 注1) 内径100mmTA形ロッドカバーに限り④クッションバルブシールはCR-18Fに、⑤チェックバルブシールはCR-18Fになり、  
 ⑥クッションバルブ用OリングS-7が必要になります。  
 尚、内径100mm用パッキンセットにはCR-18Fを2個、S-7を1個含めてあります。

【注意】 パッキン呼び形式は変更する場合があります。

## 標準形/[6] 水素化ニトリルゴム(ブロック)/70H-8、140H-8

No.	部品名	材質	数量	部品形式				
				φ32	φ40	φ50	φ63	φ80
26	ピストンパッキン	水素化ニトリルゴム	2	UHP-32	UHP-40	UHP-50	UHP-63	UHP-80
27	ロッドパッキン	水素化ニトリルゴム	1	UHR-18	UHR-22.4	UHR-28	UHR-35.5	UHR-45
28	ダストワイバ	水素化ニトリルゴム	1	DHS-18	DHS-22.4	DHS-28	DHS-35.5	DHS-45
29	カバーシール	水素化ニトリルゴム	2	TT-32	TT-40	TT-50	TT-63	TT-80
31	ピストンロッド用Oリング	水素化ニトリルゴム	1	P-12.5	P-18	P-22A	P-35.5	G-45
32	クッションリング用Oリング	水素化ニトリルゴム	1	S-16	S-22.4	S-28	S-35.5	S-45
33	ブッシュ用Oリング	水素化ニトリルゴム	1	P-22	G-25	G-30	G-40	G-50
34	バルブシール	金輪付水素化ニトリルゴム	2	CX-12H	CX-12H	CX-12H	CX-12H	CX-14H
35	クッションバルブ用Oリング	水素化ニトリルゴム	2	—	—	—	—	—
36	バルブシール	金輪付水素化ニトリルゴム	4	CX-12H	CX-12H	CX-12H	CX-12H	CX-14H
パセ ッキ ン キ ト	複動形片ロッド シリンダ	—	1セット	NH8/PKS6 -032B	NH8/PKS6 -040B	NH8/PKS6 -050B	NH8/PKS6 -063B	NH8/PKS6 -080B

No.	部品名	材質	数量	部品形式				
				φ100	φ125	φ140	φ150	φ160
26	ピストンパッキン	水素化ニトリルゴム	2	UHP-100	UHP-125	UHP-140	UHP-150	UHP-160
27	ロッドパッキン	水素化ニトリルゴム	1	UHR-56	UHR-71	UHR-80	UHR-85	UHR-90
28	ダストワイバ	水素化ニトリルゴム	1	DHS-56	DHS-71	DHS-80	DHS-85	DHS-90
29	カバーシール	水素化ニトリルゴム	2	TT-100	TT-125	TT-140	TT-150	TT-160
31	ピストンロッド用Oリング	水素化ニトリルゴム	1	G-55	G-65	G-70	G-75	G-80
32	クッションリング用Oリング	水素化ニトリルゴム	1	S-56	G-65	G-75	G-80	G-85
33	ブッシュ用Oリング	水素化ニトリルゴム	1	G-60	G-75	G-85	G-90	G-95
34	バルブシール	金輪付水素化ニトリルゴム	2	注1)CX-14H	CR-18H	CR-18H	CR-18H	CR-22H
35	クッションバルブ用Oリング	水素化ニトリルゴム	2	—	S-7	S-7	S-7	S-11.2
36	バルブシール	金輪付水素化ニトリルゴム	4	注1)CX-14H	CR-18H	CR-18H	CR-18H	CR-22H
パセ ッキ ン キ ト	複動形片ロッド シリンダ	—	1セット	NH8/PKS6 -100B	NH8/PKS6 -125B	NH8/PKS6 -140B	NH8/PKS6 -150B	NH8/PKS6 -160B

●⑥クッションバルブ用Oリングの硬さは、Hs70です。その他のOリングの硬さはHs90です。  
 注1) 内径100mmTA形ロッドカバーに限り④クッションバルブシールはCR-18Hに、⑤チェックバルブシールはCR-18Hになり、  
 ⑥クッションバルブ用OリングS-7が必要になります。  
 尚、内径100mm用パッキンセットにはCR-18Hを2個、S-7を1個含めてあります。

【注意】 パッキン呼び形式は変更する場合があります。

## パッキンリスト

## 標準形/① ニトリルゴム(Cロッド)/70H-8、140H-8

No.	部品名	材質	数量	部品形式						
				φ40	φ50	φ63	φ80	φ100	φ125	φ140
26	ピストンパッキン	ニトリルゴム	2	OUHR-40 (SKY-30)	OUHR-50 (SKY-40)	OUHR-63 (SKY-53)	OUHR-80A (SKY-71)	OUHR-100 (SKY-85)	OUHR-125 (SKY-112)	OUHR-140 (SKY-125)
27	ロッドパッキン	ニトリルゴム	1	IUH-18 (SKY-18)	IUH-22.4 (SKY-22.4)	IUH-28 (SKY-28)	IUH-35.5 (SKY-35.5)	IUH-45A (SKY-45A)	IUH-56 (SKY-56)	IUH-63 (SKY-63)
28	ダストワイバ	ニトリルゴム	1	LBH-18 (SDR-18)	LBH-22.4 (SDR-22.4)	LBH-28 (SDR-28)	LBH-35.5 (SDR-35.5)	LBH-45 (SDR-45)	LBH-56 (SDR-56)	LBH-63 (SDR-63)
29	カバーシール	ニトリルゴム	2	TT-40	TT-50	TT-63	TT-80	TT-100	TT-125	TT-140
30	カバー用Oリング	ニトリルゴム	2	—	—	—	—	—	—	—
31	ピストンロッド用Oリング	ニトリルゴム	1	P-18	P-22.4	P-28	P-35.5	G-45	G-55	※G-58
32	クッションリング用Oリング	ニトリルゴム	1	P-18	P-22.4	P-28	P-35.5	G-45	G-55	G-60
33	プッシュ用Oリング	ニトリルゴム	1	G-25	G-30	G-40	G-50	G-60	G-75	G-85
34	バルブシール	金輪付水素化ニトリルゴム	2	CX-12H	CX-12H	CX-12H	CX-14H	注1)CX-14H	CR-18H	CR-18H
35	クッションバルブ用Oリング	水素化ニトリルゴム	2	—	—	—	—	—	S-7	S-7
36	バルブシール	金輪付水素化ニトリルゴム	4	CX-12H	CX-12H	CX-12H	CX-14H	注1)CX-14H	CR-18H	CR-18H
パッキンセット	複動形片ロッドシリンダ	—	1セット	NH8/PKS1-040C	NH8/PKS1-050C	NH8/PKS1-063C	NH8/PKS1-080C	NH8/PKS1-100C	NH8/PKS1-125C	NH8/PKS1-140C

No.	部品名	材質	数量	部品形式					
				φ150	φ160	φ180	φ200	φ224	φ250
26	ピストンパッキン	ニトリルゴム	2	OUHR-150 (SKY-136)	OUHR-160 (SKY-145)	OUHR-180 (SKY-165)	OUHR-200 (SKY-180)	OUHR-224 (SKY-204)	OUHR-250 (SKY-230)
27	ロッドパッキン	ニトリルゴム	1	IUH-67 (SKY-67)	IUH-71 (SKY-71)	IUH-80 (SKY-80)	IUH-90 (SKY-90)	IUH-100 (SKY-100)	IUH-112 (SKY-112)
28	ダストワイバ	ニトリルゴム	1	LBH-67 (SDR-67)	LBH-71 (SDR-71)	LBH-80 (SDR-80)	LBH-90 (SDR-90)	LBH-100 (SDR-100)	LBH-112 (SDR-112)
29	カバーシール	ニトリルゴム	2	TT-150	TT-160	—	—	—	—
30	カバー用Oリング	ニトリルゴム	2	—	—	G-170	G-190	※G-214	G-240
31	ピストンロッド用Oリング	ニトリルゴム	1	G-60	G-65	G-75	G-85	G-95	※G-107
32	クッションリング用Oリング	ニトリルゴム	1	G-65	G-70	G-80	G-90	G-100	G-110
33	プッシュ用Oリング	ニトリルゴム	1	G-90	G-95	G-110	G-125	G-140	G-155
34	バルブシール	金輪付水素化ニトリルゴム	2	CR-18H	CR-22H	CR-22H	CR-22H	CR-22H	CR-22H
35	クッションバルブ用Oリング	水素化ニトリルゴム	2	S-7	S-11.2	S-11.2	S-11.2	S-11.2	S-11.2
36	バルブシール	金輪付水素化ニトリルゴム	4	CR-18H	CR-22H	CR-22H	CR-22H	CR-22H	CR-22H
パッキンセット	複動形片ロッドシリンダ	—	1セット	NH8/PKS1-150C	NH8/PKS1-160C	NH8/PKS1-180C	NH8/PKS1-200C	NH8/PKS1-224C	NH8/PKS1-250C

●③カバー用Oリングは、JIS B2401-1B(Hs90)です。その他のOリングはJIS B2401-1A(Hs70)です。但し、※印は当社規格です。

注1) 内径100mmTA形ロッドカバーに限り④クッションバルブシールはCR-18Hに、⑤チェックバルブシールはCR-18Hになり、

⑥クッションバルブ用OリングS-7が必要になります。

尚、内径100mm用パッキンセットにはCR-18Hを2個、S-7を1個含めてあります。

【注意】 パッキン呼び形式は変更する場合があります。

## 標準形/② ウレタンゴム(Cロッド)/70H-8、140H-8

No.	部品名	材質	数量	部品形式				
				φ40	φ50	φ63	φ80	φ100
26	ピストンパッキン	ウレタンゴム	2	UHP-40	UHP-50	UHP-63	UHP-80	UHP-100
27	ロッドパッキン 注1)	ウレタンゴム	1	ISI-18B (UHR-18)	ISI-22.4B (UHR-22.4)	ISI-28B (UHR-28)	ISI-35.5B (UHR-35.5)	ISI-45AB (UHR-45)
28	ダストワイバ	ウレタンゴム	1	LBI-18	DHS-22.4	DHS-28	DHS-35.5	DHS-45
29	カバーシール	ニトリルゴム	2	TT-40	TT-50	TT-63	TT-80	TT-100
31	ピストンロッド用Oリング	ニトリルゴム	1	P-18	P-22.4	P-28	P-35.5	G-45
32	クッションリング用Oリング	ニトリルゴム	1	P-18	P-22.4	P-28	P-35.5	G-45
33	プッシュ用Oリング	ニトリルゴム	1	G-25	G-30	G-40	G-50	G-60
34	バルブシール	金輪付水素化ニトリルゴム	2	CX-12H	CX-12H	CX-12H	CX-14H	注2)CX-14H
35	クッションバルブ用Oリング	水素化ニトリルゴム	2	—	—	—	—	—
36	バルブシール	金輪付水素化ニトリルゴム	4	CX-12H	CX-12H	CX-12H	CX-14H	注2)CX-14H
パッキンセット	複動形片ロッドシリンダ	—	1セット	NH8/PKS2-040C	NH8/PKS2-050C	NH8/PKS2-063C	NH8/PKS2-080C	NH8/PKS2-100C

No.	部品名	材質	数量	部品形式			
				φ125	φ140	φ150	φ160
26	ピストンパッキン	ウレタンゴム	2	UHP-125	UHP-140	UHP-150	UHP-160
27	ロッドパッキン 注1)	ウレタンゴム	1	ISI-56B (UHR-56)	ISI-63B (UHR-63)	ISI-67B (UHR-67)	ISI-71AB (UHR-71)
28	ダストワイバ	ウレタンゴム	1	DHS-56	DHS-63	DHS-67	DHS-71
29	カバーシール	ニトリルゴム	2	TT-125	TT-140	TT-150	TT-160
31	ピストンロッド用Oリング	ニトリルゴム	1	G-55	※G-58	G-60	G-65
32	クッションリング用Oリング	ニトリルゴム	1	G-55	G-60	G-65	G-70
33	プッシュ用Oリング	ニトリルゴム	1	G-75	G-85	G-90	G-95
34	バルブシール	金輪付水素化ニトリルゴム	2	CR-18H	CR-18H	CR-18H	CR-22H
35	クッションバルブ用Oリング	水素化ニトリルゴム	2	S-7	S-7	S-7	S-11.2
36	バルブシール	金輪付水素化ニトリルゴム	4	CR-18H	CR-18H	CR-18H	CR-22H
パッキンセット	複動形片ロッドシリンダ	—	1セット	NH8/PKS2-125C	NH8/PKS2-140C	NH8/PKS2-150C	NH8/PKS2-160C

●Oリングは、JIS B2401-1Aです。但し、※印は当社規格です。

注1) ロッドパッキンはISI形、UHR形とも相互互換があり、どちらでも装着可能です。

注2) 内径100mmTA形ロッドカバーに限り④クッションバルブシールはCR-18Hに、⑤チェックバルブシールはCR-18Hになり、

⑥クッションバルブ用OリングS-7が必要になります。

尚、内径100mm用パッキンセットにはCR-18Hを2個、S-7を1個含めてあります。

【注意】 パッキン呼び形式は変更する場合があります。

## パッキンリスト

## 標準形/③ ふっ素ゴム(Cロッド)/70H-8、140H-8

No.	部品名	材質	数量	部品形式						
				φ40	φ50	φ63	φ80	φ100	φ125	φ140
26	ピストンパッキン	ふっ素ゴム	2	UHP-40	UHP-50	UHP-63	UHP-80	UHP-100	UHP-125	UHP-140
27	ロッドパッキン	ふっ素ゴム	1	UHR-18	UHR-22.4	UHR-28	UHR-35.5	UHR-45	UHR-56	UHR-63
28	ダストワイバ	ふっ素ゴム	1	DHS-18	DHS-22.4	DHS-28	DHS-35.5	DHS-45	DHS-56	DHS-63
29	カバーシール	ふっ素ゴム	2	TT-40	TT-50	TT-63	TT-80	TT-100	TT-125	TT-140
30	カバー用Oリング	ふっ素ゴム	2	—	—	—	—	—	—	—
31	ピストンロッド用Oリング	ふっ素ゴム	1	P-18	P-22.4	P-28	P-35.5	G-45	G-55	※G-58
32	クッションリング用Oリング	ふっ素ゴム	1	P-18	P-22.4	P-28	P-35.5	G-45	G-55	G-60
33	ブッシュ用Oリング	ふっ素ゴム	1	G-25	G-30	G-40	G-50	G-60	G-75	G-85
34	バルブシール	金輪付ふっ素ゴム	2	CX-12F	CX-12F	CX-12F	CX-14F	注1)CX-14F	CR-18F	CR-18F
35	クッションバルブ用Oリング	ふっ素ゴム	2	—	—	—	—	—	S-7	S-7
36	バルブシール	金輪付ふっ素ゴム	4	CX-12F	CX-12F	CX-12F	CX-14F	注1)CX-14F	CR-18F	CR-18F
パセ ッキ ン	複動形片ロッド シリンダ	—	1セット	NH8/PKS3 -040C	NH8/PKS3 -050C	NH8/PKS3 -063C	NH8/PKS3 -080C	NH8/PKS3 -100C	NH8/PKS3 -125C	NH8/PKS3 -140C

No.	部品名	材質	数量	部品形式					
				φ150	φ160	φ180	φ200	φ224	φ250
26	ピストンパッキン	ふっ素ゴム	2	UHP-150	UHP-160	SKY-165F	SKY-180F	SKY-204F	SKY-230F
27	ロッドパッキン	ふっ素ゴム	1	UHR-67	UHR-71	SKY-80F	SKY-90F	SKY-100F	SKY-112F
28	ダストワイバ	ふっ素ゴム	1	DHS-67	DHS-71	SDR-80F	SDR-90F	SDR-100F	SDR-112F
29	カバーシール	ふっ素ゴム	2	TT-150	TT-160	—	—	—	—
30	カバー用Oリング	ふっ素ゴム	2	—	—	G-170	G-190	※G-214	G-240
31	ピストンロッド用Oリング	ふっ素ゴム	1	G-60	G-65	G-75	G-85	G-95	※G-107
32	クッションリング用Oリング	ふっ素ゴム	1	G-65	G-70	G-80	G-90	G-100	G-110
33	ブッシュ用Oリング	ふっ素ゴム	1	G-90	G-95	G-110	G-125	G-140	G-155
34	バルブシール	金輪付ふっ素ゴム	2	CR-18F	CR-22F	CR-22F	CR-22F	CR-22F	CR-22F
35	クッションバルブ用Oリング	ふっ素ゴム	2	S-7	S-11.2	S-11.2	S-11.2	S-11.2	S-11.2
36	バルブシール	金輪付ふっ素ゴム	4	CR-18F	CR-22F	CR-22F	CR-22F	CR-22F	CR-22F
パセ ッキ ン	複動形片ロッド シリンダ	—	1セット	NH8/PKS3 -150C	NH8/PKS3 -160C	NH8/PKS3 -180C	NH8/PKS3 -200C	NH8/PKS3 -224C	NH8/PKS3 -250C

- ⑩カバー用Oリングは、硬さHs90です。その他のOリングはJIS B2401-4D(Hs70)です。但し、※印は当社規格です。  
 注1) 内径100mmTA形ロッドカバーに限り④クッションバルブシールはCR-18Fに、⑤チェックバルブシールはCR-18Fになり、  
 ⑥クッションバルブ用OリングS-7が必要になります。  
 尚、内径100mm用パッキンセットにはCR-18Fを2個、S-7を1個含めてあります。

【注意】 パッキン呼び形式は変更する場合があります。

## 標準形/⑥水素化ニトリルゴム(Cロッド)/70H-8、140H-8

No.	部品名	材質	数量	部品形式				
				φ40	φ50	φ63	φ80	φ100
26	ピストンパッキン	水素化ニトリルゴム	2	UHP-40	UHP-50	UHP-63	UHP-80	UHP-100
27	ロッドパッキン	水素化ニトリルゴム	1	UHR-18	UHR-22.4	UHR-28	UHR-35.5	UHR-45
28	ダストワイバ	水素化ニトリルゴム	1	DHS-18	DHS-22.4	DHS-28	DHS-35.5	DHS-45
29	カバーシール	水素化ニトリルゴム	2	TT-40	TT-50	TT-63	TT-80	TT-100
31	ピストンロッド用Oリング	水素化ニトリルゴム	1	P-18	P-22.4	P-28	P-35.5	G-45
32	クッションリング用Oリング	水素化ニトリルゴム	1	P-18	P-22.4	P-28	P-35.5	G-45
33	ブッシュ用Oリング	水素化ニトリルゴム	1	G-25	G-30	G-40	G-50	G-60
34	バルブシール	金輪付水素化ニトリルゴム	2	CX-12H	CX-12H	CX-12H	CX-14H	注1)CX-14H
35	クッションバルブ用Oリング	水素化ニトリルゴム	2	—	—	—	—	—
36	バルブシール	金輪付水素化ニトリルゴム	4	CX-12H	CX-12H	CX-12H	CX-14H	注1)CX-14H
パセ ッキ ン	複動形片ロッド シリンダ	—	1セット	NH8/PKS6 -040C	NH8/PKS6 -050C	NH8/PKS6 -063C	NH8/PKS6 -080C	NH8/PKS6 -100C

No.	部品名	材質	数量	部品形式			
				φ125	φ140	φ150	φ160
26	ピストンパッキン	水素化ニトリルゴム	2	UHP-125	UHP-140	UHP-150	UHP-160
27	ロッドパッキン	水素化ニトリルゴム	1	UHR-56	UHR-63	UHR-67	UHR-71
28	ダストワイバ	水素化ニトリルゴム	1	DHS-56	DHS-63	DHS-67	DHS-71
29	カバーシール	水素化ニトリルゴム	2	TT-125	TT-140	TT-150	TT-160
31	ピストンロッド用Oリング	水素化ニトリルゴム	1	G-55	※G-58	G-60	G-65
32	クッションリング用Oリング	水素化ニトリルゴム	1	G-55	G-60	G-65	G-70
33	ブッシュ用Oリング	水素化ニトリルゴム	1	G-75	G-85	G-90	G-95
34	バルブシール	金輪付水素化ニトリルゴム	2	CR-18H	CR-18H	CR-18H	CR-22H
35	クッションバルブ用Oリング	水素化ニトリルゴム	2	S-7	S-7	S-7	S-11.2
36	バルブシール	金輪付水素化ニトリルゴム	4	CR-18H	CR-18H	CR-18H	CR-22H
パセ ッキ ン	複動形片ロッド シリンダ	—	1セット	NH8/PKS6 -125C	NH8/PKS6 -140C	NH8/PKS6 -150C	NH8/PKS6 -160C

- ⑥クッションバルブ用Oリングの硬さは、Hs70です。その他のOリングの硬さはHs90です。但し、※印は当社規格です。  
 注1) 内径100mmTA形ロッドカバーに限り④クッションバルブシールはCR-18Hに、⑤チェックバルブシールはCR-18Hになり、  
 ⑥クッションバルブ用OリングS-7が必要になります。  
 尚、内径100mm用パッキンセットにはCR-18Hを2個、S-7を1個含めてあります。

【注意】 パッキン呼び形式は変更する場合があります。

## パッキンリスト

## 標準形/① ニトリルゴム(Aロッド)/70H-8、140H-8

No.	部品名	材質	数量	部品形式				
				φ40	φ50	φ63	φ80	φ100
②6	ピストンパッキン	ニトリルゴム	2	OUHR-40 (SKY-30)	OUHR-50 (SKY-40)	OUHR-63 (SKY-53)	OUHR-80A (SKY-71)	OUHR-100 (SKY-85)
②7	ロッドパッキン	ニトリルゴム	1	IUH-28 (SKY-28)	IUH-35.5 (SKY-35.5)	IUH-45A (SKY-45A)	IUH-56 (SKY-56)	IUH-71 (SKY-71)
②8	ダストワイバ	ニトリルゴム	1	LBH-28 (SDR-28)	LBH-35.5 (SDR-35.5)	LBH-45A (SDR-45A)	LBH-56 (SDR-56)	LBH-71 (SDR-71)
②9	カバーシール	ニトリルゴム	2	TT-40	TT-50	TT-63	TT-80	TT-100
③1	ピストンロッド用Oリング	ニトリルゴム	1	P-18	P-22A	P-35.5	G-45	G-55
③2	クッションリング用Oリング	ニトリルゴム	1	S-22.4	S-28	S-35.5	S-45	S-56
③3	プッシュ用Oリング	ニトリルゴム	1	G-30	G-40	G-50	G-60	G-75
③4	バルブシール	全輪付水素化ニトリルゴム	2	CX-12H	CX-12H	CX-12H	CX-14H	注1) CX-14H
③5	クッションバルブ用Oリング	水素化ニトリルゴム	2	—	—	—	—	—
③6	バルブシール	全輪付水素化ニトリルゴム	4	CX-12H	CX-12H	CX-12H	CX-14H	注1) CX-14H
パセ ッキ ン	複動形片ロッド シリンダ	—	1セット	NH8/PKS1 -040A	NH8/PKS1 -050A	NH8/PKS1 -063A	NH8/PKS1 -080A	NH8/PKS1 -100A

No.	部品名	材質	数量	部品形式			
				φ125	φ140	φ150	φ160
②6	ピストンパッキン	ニトリルゴム	2	OUHR-125 (SKY-112)	OUHR-140 (SKY-125)	OUHR-150 (SKY-136)	OUHR-160 (SKY-145)
②7	ロッドパッキン	ニトリルゴム	1	IUH-90 (SKY-90)	IUH-100 (SKY-100)	IUH-100 (SKY-100)	IUH-112 (SKY-112)
②8	ダストワイバ	ニトリルゴム	1	LBH-90 (SDR-90)	LBH-100 (SDR-100)	LBH-100 (SDR-100)	LBH-112 (SDR-112)
②9	カバーシール	ニトリルゴム	2	TT-125	TT-140	TT-150	TT-160
③1	ピストンロッド用Oリング	ニトリルゴム	1	G-65	G-70	G-75	G-80
③2	クッションリング用Oリング	ニトリルゴム	1	G-65	G-75	G-80	G-85
③3	プッシュ用Oリング	ニトリルゴム	1	G-95	G-110	G-110	G-125
③4	バルブシール	全輪付水素化ニトリルゴム	2	CR-18H	CR-18H	CR-18H	CR-22H
③5	クッションバルブ用Oリング	水素化ニトリルゴム	2	S-7	S-7	S-7	S-11.2
③6	バルブシール	全輪付水素化ニトリルゴム	4	CR-18H	CR-18H	CR-18H	CR-22H
パセ ッキ ン	複動形片ロッド シリンダ	—	1セット	NH8/PKS1 -125A	NH8/PKS1 -140A	NH8/PKS1 -150A	NH8/PKS1 -160A

●Oリングは、JIS B2401-1Aです。

注1) 内径100mmTA形ロッドカバーに限り③クッションバルブシールはCR-18Hに、④チェックバルブシールはCR-18Hに限り、⑤クッションバルブ用OリングS-7が必要になります。

尚、内径100mm用パッキンセットにはCR-18Hを2個、S-7を1個含めてあります。

【注意】 パッキン呼び形式は変更する場合があります。

## 標準形/② ウレタンゴム(Aロッド)/70H-8、140H-8

No.	部品名	材質	数量	部品形式				
				φ40	φ50	φ63	φ80	φ100
②6	ピストンパッキン	ウレタンゴム	2	UHP-40	UHP-50	UHP-63	UHP-80	UHP-100
②7	ロッドパッキン 注1)	ウレタンゴム	1	ISI-28B (UHR-28)	ISI-35.5B (UHR-35.5)	ISI-45AB (UHR-45)	ISI-56B (UHR-56)	ISI-71AB (UHR-71)
②8	ダストワイバ	ウレタンゴム	1	DHS-28	DHS-35.5	DHS-45	DHS-56	DHS-71
②9	カバーシール	ニトリルゴム	2	TT-40	TT-50	TT-63	TT-80	TT-100
③1	ピストンロッド用Oリング	ニトリルゴム	1	P-18	P-22A	P-35.5	G-45	G-55
③2	クッションリング用Oリング	ニトリルゴム	1	S-22.4	S-28	S-35.5	S-45	S-56
③3	プッシュ用Oリング	ニトリルゴム	1	G-30	G-40	G-50	G-60	G-75
③4	バルブシール	全輪付水素化ニトリルゴム	2	CX-12H	CX-12H	CX-12H	CX-14H	注2) CX-14H
③5	クッションバルブ用Oリング	水素化ニトリルゴム	2	—	—	—	—	—
③6	バルブシール	全輪付水素化ニトリルゴム	4	CX-12H	CX-12H	CX-12H	CX-14H	注2) CX-14H
パセ ッキ ン	複動形片ロッド シリンダ	—	1セット	NH8/PKS2 -040A	NH8/PKS2 -050A	NH8/PKS2 -063A	NH8/PKS2 -080A	NH8/PKS2 -100A

No.	部品名	材質	数量	部品形式			
				φ125	φ140	φ150	φ160
②6	ピストンパッキン	ウレタンゴム	2	UHP-125	UHP-140	UHP-150	UHP-160
②7	ロッドパッキン 注1)	ウレタンゴム	1	ISI-90B (UHR-90)	UHR-100	UHR-100	UHR-112
②8	ダストワイバ	ウレタンゴム	1	DHS-90	DHS-100	DHS-100	DHS-112
②9	カバーシール	ニトリルゴム	2	TT-125	TT-140	TT-150	TT-160
③1	ピストンロッド用Oリング	ニトリルゴム	1	G-65	G-70	G-75	G-80
③2	クッションリング用Oリング	ニトリルゴム	1	G-65	G-75	G-80	G-85
③3	プッシュ用Oリング	ニトリルゴム	1	G-95	G-110	G-110	G-125
③4	バルブシール	全輪付水素化ニトリルゴム	2	CR-18H	CR-18H	CR-18H	CR-22H
③5	クッションバルブ用Oリング	水素化ニトリルゴム	2	S-7	S-7	S-7	S-11.2
③6	バルブシール	全輪付水素化ニトリルゴム	4	CR-18H	CR-18H	CR-18H	CR-22H
パセ ッキ ン	複動形片ロッド シリンダ	—	1セット	NH8/PKS2 -125A	NH8/PKS2 -140A	NH8/PKS2 -150A	NH8/PKS2 -160A

●Oリングは、JIS B2401-1Aです。

注1) ロッドパッキンはISI形、UHR形とも相互互換があり、どちらでも装着可能です。

注2) 内径100mmTA形ロッドカバーに限り③クッションバルブシールはCR-18Hに、④チェックバルブシールはCR-18Hに限り、⑤クッションバルブ用OリングS-7が必要になります。

尚、内径100mm用パッキンセットにはCR-18Hを2個、S-7を1個含めてあります。

【注意】 パッキン呼び形式は変更する場合があります。

## パッキンリスト

## 標準形/③ ふっ素ゴム(Aロッド)/70H-8、140H-8

No.	部品名	材質	数量	部品形式				
				φ40	φ50	φ63	φ80	φ100
②6	ピストンパッキン	ふっ素ゴム	2	UHP-40	UHP-50	UHP-63	UHP-80	UHP-100
②7	ロッドパッキン	ふっ素ゴム	1	UHR-28	UHR-35.5	UHR-45	UHR-56	UHR-71
②8	ダストワイバ	ふっ素ゴム	1	DHS-28	DHS-35.5	DHS-45	DHS-56	DHS-71
②9	カバーシール	ふっ素ゴム	2	TT-40	TT-50	TT-63	TT-80	TT-100
③1	ピストンロッド用Oリング	ふっ素ゴム	1	P-18	P-22A	P-35.5	G-45	G-55
③2	クッションリング用Oリング	ふっ素ゴム	1	S-22.4	S-28	S-35.5	S-45	S-56
③3	ブッシュ用Oリング	ふっ素ゴム	1	G-30	G-40	G-50	G-60	G-75
③4	バルブシール	金輪付ふっ素ゴム	2	CX-12F	CX-12F	CX-12F	CX-14F	注1) CX-14F
③5	クッションバルブ用Oリング	ふっ素ゴム	2	—	—	—	—	—
③6	バルブシール	金輪付ふっ素ゴム	4	CX-12F	CX-12F	CX-12F	CX-14F	注1) CX-14F
パセ ッキ ン	複動形片ロッド シリンダ	—	1セット	NH8/PKS3 -040A	NH8/PKS3 -050A	NH8/PKS3 -063A	NH8/PKS3 -080A	NH8/PKS3 -100A

No.	部品名	材質	数量	部品形式			
				φ125	φ140	φ150	φ160
②6	ピストンパッキン	ふっ素ゴム	2	UHP-125	UHP-140	UHP-150	UHP-160
②7	ロッドパッキン	ふっ素ゴム	1	UHR-90	SKY-100F	SKY-100F	SKY-112F
②8	ダストワイバ	ふっ素ゴム	1	DHS-90	SDR-100F	SDR-100F	SDR-112F
②9	カバーシール	ふっ素ゴム	2	TT-125	TT-140	TT-150	TT-160
③1	ピストンロッド用Oリング	ふっ素ゴム	1	G-65	G-70	G-75	G-80
③2	クッションリング用Oリング	ふっ素ゴム	1	G-65	G-75	G-80	G-85
③3	ブッシュ用Oリング	ふっ素ゴム	1	G-95	G-110	G-110	G-125
③4	バルブシール	金輪付ふっ素ゴム	2	CR-18F	CR-18F	CR-18F	CR-22F
③5	クッションバルブ用Oリング	ふっ素ゴム	2	S-7	S-7	S-7	S-11.2
③6	バルブシール	金輪付ふっ素ゴム	4	CR-18F	CR-18F	CR-18F	CR-22F
パセ ッキ ン	複動形片ロッド シリンダ	—	1セット	NH8/PKS3 -125A	NH8/PKS3 -140A	NH8/PKS3 -150A	NH8/PKS3 -160A

●Oリングは、JIS B2401-4D(Hs70)です。

注1) 内径100mmTA形ロッドカバーに限り③クッションバルブシールはCR-18Fに、③チェックバルブシールはCF-18Fになり、③クッションバルブ用OリングS-7が必要になります。

尚、内径100mm用パッキンセットにはCR-18Fを2個、S-7を1個含めてあります。

**注意** パッキン呼び形式は変更する場合があります。

## 標準形/⑥ 水素化ニトリルゴム(Aロッド)/70H-8、140H-8

No.	部品名	材質	数量	部品形式				
				φ40	φ50	φ63	φ80	φ100
②6	ピストンパッキン	水素化ニトリルゴム	2	UHP-40	UHP-50	UHP-63	UHP-80	UHP-100
②7	ロッドパッキン	水素化ニトリルゴム	1	UHR-28	UHR-35.5	UHR-45	UHR-56	UHR-71
②8	ダストワイバ	水素化ニトリルゴム	1	DHS-28	DHS-35.5	DHS-45	DHS-56	DHS-71
②9	カバーシール	水素化ニトリルゴム	2	TT-40	TT-50	TT-63	TT-80	TT-100
③1	ピストンロッド用Oリング	水素化ニトリルゴム	1	P-18	P-22A	P-35.5	G-45	G-55
③2	クッションリング用Oリング	水素化ニトリルゴム	1	S-22.4	S-28	S-35.5	S-45	S-56
③3	ブッシュ用Oリング	水素化ニトリルゴム	1	G-30	G-40	G-50	G-60	G-75
③4	バルブシール	金輪付水素化ニトリルゴム	2	CX-12H	CX-12H	CX-12H	CX-14H	注1) CX-14H
③5	クッションバルブ用Oリング	水素化ニトリルゴム	2	—	—	—	—	—
③6	バルブシール	金輪付水素化ニトリルゴム	4	CX-12H	CX-12H	CX-12H	CX-14H	注1) CX-14H
パセ ッキ ン	複動形片ロッド シリンダ	—	1セット	NH8/PKS6 -040A	NH8/PKS6 -050A	NH8/PKS6 -063A	NH8/PKS6 -080A	NH8/PKS6 -100A

No.	部品名	材質	数量	部品形式			
				φ125	φ140	φ150	φ160
②6	ピストンパッキン	水素化ニトリルゴム	2	UHP-125	UHP-140	UHP-150	UHP-160
②7	ロッドパッキン	水素化ニトリルゴム	1	UHR-90	UHR-100	UHR-100	UHR-112
②8	ダストワイバ	水素化ニトリルゴム	1	DHS-90	DHS-100	DHS-100	DHS-112
②9	カバーシール	水素化ニトリルゴム	2	TT-125	TT-140	TT-150	TT-160
③1	ピストンロッド用Oリング	水素化ニトリルゴム	1	G-65	G-70	G-75	G-80
③2	クッションリング用Oリング	水素化ニトリルゴム	1	G-65	G-75	G-80	G-85
③3	ブッシュ用Oリング	水素化ニトリルゴム	1	G-95	G-110	G-110	G-125
③4	バルブシール	金輪付水素化ニトリルゴム	2	CR-18H	CR-18H	CR-18H	CR-22H
③5	クッションバルブ用Oリング	水素化ニトリルゴム	2	S-7	S-7	S-7	S-11.2
③6	バルブシール	金輪付水素化ニトリルゴム	4	CR-18H	CR-18H	CR-18H	CR-22H
パセ ッキ ン	複動形片ロッド シリンダ	—	1セット	NH8/PKS6 -125A	NH8/PKS6 -140A	NH8/PKS6 -150A	NH8/PKS6 -160A

●③クッションバルブ用Oリングの硬さはHs70です。その他のOリングの硬さはHs90です。

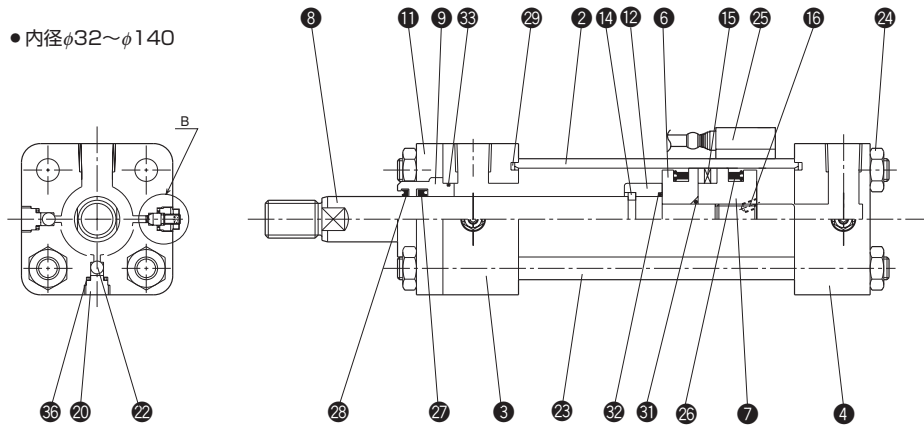
注1) 内径100mmTA形ロッドカバーに限り③クッションバルブシールはCR-18Hに、③チェックバルブシールはCR-18Hになり、③クッションバルブ用OリングS-7が必要になります。

尚、内径100mm用パッキンセットにはCR-18Hを2個、S-7を1個含めてあります。

**注意** パッキン呼び形式は変更する場合があります。

## 複動形片ロッド/スイッチセット/70H-8R、140H-8R(A、B、Cロッド)

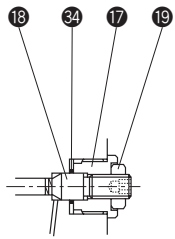
●内径φ32~φ140



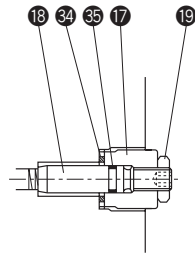
ピストン部の詳細構造は内径により異なります。

## B部拡大図(クッションバルブ)

●内径φ32~φ100



●内径φ125・φ140



## 部品表

No.	名称	材質	数量
②	シリンダチューブ	ステンレス鋼	1
③	ロッドカバー	機械構造用炭素鋼(φ32~φ80) 一般構造用圧延鋼(φ100~φ140)	1
④	ヘッドカバー	機械構造用炭素鋼(φ32~φ80) 一般構造用圧延鋼(φ100~φ140)	1
⑥	ピストンR	特殊銅合金	1
⑦	ピストンH	特殊銅合金	1
⑧	ピストンロッド	機械構造用炭素鋼	1
⑨	ブシュ	銅合金	1
⑪	押え板	機械構造用炭素鋼(φ32~φ80) 一般構造用圧延鋼(φ100~φ140)	1
⑫	クッションリング	鋳鉄	1
⑭	ストップリング	機械構造用炭素鋼	(1)
⑮	磁石	—	—
⑯	止めねじ	クロムモリブデン鋼	1
⑰	クッションプラグ	機械構造用炭素鋼	2
⑱	クッションバルブ	クロムモリブデン鋼	2
⑲	クッションロックナット	一般構造用圧延鋼	2
⑳	チェックプラグ	機械構造用炭素鋼	4
㉒	チェックボール	高炭素クロム軸受鋼	4
㉓	タイロッド	機械構造用炭素鋼(7MPa: φ63~φ140用) クロムモリブデン鋼(7MPa: φ32~φ50用、14MPa用)	4
㉔	タイロッドナット(2種)	機械構造用炭素鋼	8
㉕	スイッチ	—	—

●上表は両側クッション付の数量です。

●( )付の数量は、内径およびロッド径により使用しない場合があります。

## ⚠注意

●⑳、㉒バルブシール取付け時の注意

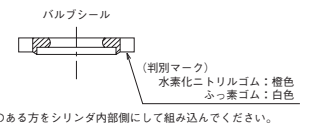
㉓、㉔バルブシールには取付方向および手順があります。取付方向および手順をまちがえるとパッキンが損傷して油漏れの原因となりますので注意してください。

組み込み手順

- ①バルブシールの方向を確認してください。シールの片側にマークがある方が内部側になります。(図1参照)
- ②バルブシールの方向に注意しながらクッションバルブの軸または、チェックプラグの軸にバルブシールを取付けてください。(図2参照)
- ③バルブシールを落さないように注意してねじ込んでください。(図3参照)

**注意** 先にカバーの穴にシールを入れてからねじ込むとシールを損傷する場合があります。

図1



マークのある方をシリンダ内部側にして組み込んでください。

図2

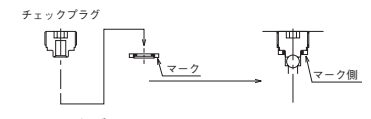
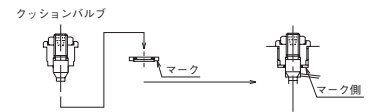


図3



(バルブシールの組み込み手順)

## パッキンリスト

## スイッチセット/① ニトリルゴム(Bロッド)/70H-8R、140H-8R

No.	部品名	材質	数量	部品形式			
				φ32	φ40	φ50	φ63
②6	ピストンパッキン	ニトリルゴム	2	UHP-32	OUHR-40 (SKY-30)	OUHR-50 (SKY-40)	OUHR-63 (SKY-53)
②7	ロッドパッキン	ニトリルゴム	1	IUH-18 (SKY-18)	IUH-22.4 (SKY-22.4)	IUH-28 (SKY-28)	IUH-35.5 (SKY-35.5)
②8	ダストワイバ	ニトリルゴム	1	LBH-18 (SDR-18)	LBH-22.4 (SDR-22.4)	LBH-28 (SDR-28)	LBH-35.5 (SDR-35.5)
②9	カバーシール	ニトリルゴム	2	TT-32	TT-40	TT-50	TT-63
③1	ピストンロッド用Oリング	ニトリルゴム	1(2)	S-12.5	S-16	P-22	P-28
③2	クッションリング用Oリング	ニトリルゴム	1	S-16	S-22.4	S-28	S-35.5
③3	プッシュ用Oリング	ニトリルゴム	1	P-22	G-25	G-30	G-40
③4	バルブシール	全輪付水素化ニトリルゴム	2	CX-12H	CX-12H	CX-12H	CX-12H
③5	クッションバルブ用Oリング	水素化ニトリルゴム	2	—	—	—	—
③6	バルブシール	全輪付水素化ニトリルゴム	4	CX-12H	CX-12H	CX-12H	CX-12H
パセ ッキ ン	複動形片ロッド シリンダ	—	1セット	NH8R/PKS1 -032B	NH8R/PKS1 -040B	NH8R/PKS1 -050B	NH8R/PKS1 -063B

No.	部品名	材質	数量	部品形式			
				φ80	φ100	φ125	φ140
②6	ピストンパッキン	ニトリルゴム	2	OUHR-80A (SKY-71)	OUHR-100 (SKY-85)	OUHR-125 (SKY-112)	OUHR-140 (SKY-125)
②7	ロッドパッキン	ニトリルゴム	1	IUH-45A (SKY-45A)	IUH-56 (SKY-56)	IUH-71 (SKY-71)	IUH-80 (SKY-80)
②8	ダストワイバ	ニトリルゴム	1	LBH-45 (SDR-45)	LBH-56 (SDR-56)	LBH-71 (SDR-71)	LBH-80 (SDR-80)
②9	カバーシール	ニトリルゴム	2	TT-80	TT-100	TT-125	TT-140
③1	ピストンロッド用Oリング	ニトリルゴム	1(2)	P-36	P-45	G-55	G-65
③2	クッションリング用Oリング	ニトリルゴム	1	S-45	S-56	G-65	G-75
③3	プッシュ用Oリング	ニトリルゴム	1	G-50	G-60	G-75	G-85
③4	バルブシール	全輪付水素化ニトリルゴム	2	CX-14H	注1) CX-14H	CR-18H	CR-18H
③5	クッションバルブ用Oリング	水素化ニトリルゴム	2	—	—	S-7	S-7
③6	バルブシール	全輪付水素化ニトリルゴム	4	CX-14H	注1) CX-14H	CR-18H	CR-18H
パセ ッキ ン	複動形片ロッド シリンダ	—	1セット	NH8R/PKS1 -080B	NH8R/PKS1 -100B	NH8R/PKS1 -125B	NH8R/PKS1 -140B

●Oリングは、JIS B2401-1Aです。

●ピストンロッド用Oリングの( )内の数量は、内径φ32・φ40mmの場合です。

注1) 内径100mmTA形ロッドカバーに限り③5クッションバルブ用OリングはCR-18Hに、③6チェックバルブ用OリングはCR-18Hになり、

③4クッションバルブ用OリングS-7が必要になります。

尚、内径100mm用パッキンセットにはCR-18Hを2個、S-7を1個含めてあります。

注意) パッキン呼び形式は変更する場合があります。

## スイッチセット/② ウレタンゴム(Bロッド)/70H-8R、140H-8R

No.	部品名	材質	数量	部品形式			
				φ32	φ40	φ50	φ63
②6	ピストンパッキン	ウレタンゴム	2	注1) UHP-32	UHP-40	UHP-50	UHP-63
②7	ロッドパッキン 注2)	ウレタンゴム	1	ISI-18B (UHR-18)	ISI-22.4B (UHR-22.4)	ISI-28B (UHR-28)	ISI-35.5B (UHR-35.5)
②8	ダストワイバ	ウレタンゴム	1	LBI-18	DHS-22.4	DHS-28	DHS-35.5
②9	カバーシール	ニトリルゴム	2	TT-32	TT-40	TT-50	TT-63
③1	ピストンロッド用Oリング	ニトリルゴム	1(2)	S-12.5	S-16	P-22	P-28
③2	クッションリング用Oリング	ニトリルゴム	1	S-16	S-22.4	S-28	S-35.5
③3	プッシュ用Oリング	ニトリルゴム	1	P-22	G-25	G-30	G-40
③4	バルブシール	全輪付水素化ニトリルゴム	2	CX-12H	CX-12H	CX-12H	CX-12H
③5	クッションバルブ用Oリング	水素化ニトリルゴム	2	—	—	—	—
③6	バルブシール	全輪付水素化ニトリルゴム	4	CX-12H	CX-12H	CX-12H	CX-12H
パセ ッキ ン	複動形片ロッド シリンダ	—	1セット	NH8R/PKS2 -032B	NH8R/PKS2 -040B	NH8R/PKS2 -050B	NH8R/PKS2 -063B

No.	部品名	材質	数量	部品形式			
				φ80	φ100	φ125	φ140
②6	ピストンパッキン	ウレタンゴム	2	UHP-80	UHP-100	UHP-125	UHP-140
②7	ロッドパッキン 注2)	ウレタンゴム	1	ISI-45AB (UHR-45)	ISI-56B (UHR-56)	ISI-71AB (UHR-71)	ISI-80B (UHR-80)
②8	ダストワイバ	ウレタンゴム	1	DHS-45	DHS-56	DHS-71	DHS-80
②9	カバーシール	ニトリルゴム	2	TT-80	TT-100	TT-125	TT-140
③1	ピストンロッド用Oリング	ニトリルゴム	1(2)	P-36	P-45	G-55	G-65
③2	クッションリング用Oリング	ニトリルゴム	1	S-45	S-56	G-65	G-75
③3	プッシュ用Oリング	ニトリルゴム	1	G-50	G-60	G-75	G-85
③4	バルブシール	全輪付水素化ニトリルゴム	2	CX-14H	注3) CX-14H	CR-18H	CR-18H
③5	クッションバルブ用Oリング	水素化ニトリルゴム	2	—	—	S-7	S-7
③6	バルブシール	全輪付水素化ニトリルゴム	4	CX-14H	注3) CX-14H	CR-18H	CR-18H
パセ ッキ ン	複動形片ロッド シリンダ	—	1セット	NH8R/PKS2 -080B	NH8R/PKS2 -100B	NH8R/PKS2 -125B	NH8R/PKS2 -140B

●Oリングは、JIS B2401-1Aです。

●ピストンロッド用Oリングの( )内の数量は、内径φ32・φ40mmの場合です。

注1) 内径φ32のピストンパッキン材質はニトリルゴムになります。

注2) ロッドパッキンはISI形、UHR形とも相互互換があり、どちらでも装着可能です。

注3) 内径100mmTA形ロッドカバーに限り③5クッションバルブ用OリングはCR-18Hに、③6チェックバルブ用OリングはCR-18Hになり、

③4クッションバルブ用OリングS-7が必要になります。

尚、内径100mm用パッキンセットにはCR-18Hを2個、S-7を1個含めてあります。

注意) パッキン呼び形式は変更する場合があります。

## パッキンリスト

## スイッチセット/③ ふっ素ゴム(Bロッド)/70H-8R、140H-8R

No.	部品名	材質	数量	部品形式			
				φ32	φ40	φ50	φ63
②6	ピストンパッキン	ふっ素ゴム	2	UHP-32	UHP-40	UHP-50	UHP-63
②7	ロッドパッキン	ふっ素ゴム	1	UHR-18	UHR-22.4	UHR-28	UHR-35.5
②8	ダストワイバ	ふっ素ゴム	1	DHS-18	DHS-22.4	DHS-28	DHS-35.5
②9	カバーシール	ふっ素ゴム	2	TT-32	TT-40	TT-50	TT-63
③1	ピストンロッド用Oリング	ふっ素ゴム	1(2)	S-12.5	S-16	P-22	P-28
③2	クッションリング用Oリング	ふっ素ゴム	1	S-16	S-22.4	S-28	S-35.5
③3	ブッシュ用Oリング	ふっ素ゴム	1	P-22	G-25	G-30	G-40
③4	バルブシール	金輪付ふっ素ゴム	2	CX-12F	CX-12F	CX-12F	CX-12F
③5	クッションバルブ用Oリング	ふっ素ゴム	2	—	—	—	—
③6	バルブシール	金輪付ふっ素ゴム	4	CX-12F	CX-12F	CX-12F	CX-12F
パセッキン	複動形片ロッドシリンダ	—	1セット	NH8R/PKS3-032B	NH8R/PKS3-040B	NH8R/PKS3-050B	NH8R/PKS3-063B

No.	部品名	材質	数量	部品形式			
				φ80	φ100	φ125	φ140
②6	ピストンパッキン	ふっ素ゴム	2	UHP-80	UHP-100	UHP-125	UHP-140
②7	ロッドパッキン	ふっ素ゴム	1	UHR-45	UHR-56	UHR-71	UHR-80
②8	ダストワイバ	ふっ素ゴム	1	DHS-45	DHS-56	DHS-71	DHS-80
②9	カバーシール	ふっ素ゴム	2	TT-80	TT-100	TT-125	TT-140
③1	ピストンロッド用Oリング	ふっ素ゴム	1(2)	P-36	P-45	G-55	G-65
③2	クッションリング用Oリング	ふっ素ゴム	1	S-45	S-56	G-65	G-75
③3	ブッシュ用Oリング	ふっ素ゴム	1	G-50	G-60	G-75	G-85
③4	バルブシール	金輪付ふっ素ゴム	2	CX-14F	注1) CX-14F	CR-18F	CR-18F
③5	クッションバルブ用Oリング	ふっ素ゴム	2	—	—	S-7	S-7
③6	バルブシール	金輪付ふっ素ゴム	4	CX-14F	注1) CX-14F	CR-18F	CR-18F
パセッキン	複動形片ロッドシリンダ	—	1セット	NH8R/PKS3-080B	NH8R/PKS3-100B	NH8R/PKS3-125B	NH8R/PKS3-140B

- Oリングは、JIS B2401-4D(Hs70)です。
- ピストンロッド用Oリングの( )内の数量は、内径φ32・φ40mmの場合です。
- 注1) 内径100mmTA形ロッドカバーに限り④クッションバルブシールはCR-18Fに、⑤チェックバルブシールはCR-18Fになり、⑥クッションバルブ用OリングS-7が必要になります。
- 尚、内径100mm用パッキンセットにはCR-18Fを2個、S-7を1個含めてあります。

**注意** パッキン呼び形式は変更する場合があります。

## スイッチセット/⑥ 水素化ニトリルゴム(Bロッド)/70H-8R、140H-8R

No.	部品名	材質	数量	部品形式			
				φ32	φ40	φ50	φ63
②6	ピストンパッキン	水素化ニトリルゴム	2	UHP-32	UHP-40	UHP-50	UHP-63
②7	ロッドパッキン	水素化ニトリルゴム	1	UHR-18	UHR-22.4	UHR-28	UHR-35.5
②8	ダストワイバ	水素化ニトリルゴム	1	DHS-18	DHS-22.4	DHS-28	DHS-35.5
②9	カバーシール	水素化ニトリルゴム	2	TT-32	TT-40	TT-50	TT-63
③1	ピストンロッド用Oリング	水素化ニトリルゴム	1(2)	S-12.5	S-16	P-22	P-28
③2	クッションリング用Oリング	水素化ニトリルゴム	1	S-16	S-22.4	S-28	S-35.5
③3	ブッシュ用Oリング	水素化ニトリルゴム	1	P-22	G-25	G-30	G-40
③4	バルブシール	金輪付水素化ニトリルゴム	2	CX-12H	CX-12H	CX-12H	CX-12H
③5	クッションバルブ用Oリング	水素化ニトリルゴム	2	—	—	—	—
③6	バルブシール	金輪付水素化ニトリルゴム	4	CX-12H	CX-12H	CX-12H	CX-12H
パセッキン	複動形片ロッドシリンダ	—	1セット	NH8R/PKS6-032B	NH8R/PKS6-040B	NH8R/PKS6-050B	NH8R/PKS6-063B

No.	部品名	材質	数量	部品形式			
				φ80	φ100	φ125	φ140
②6	ピストンパッキン	水素化ニトリルゴム	2	UHP-80	UHP-100	UHP-125	UHP-140
②7	ロッドパッキン	水素化ニトリルゴム	1	UHR-45	UHR-56	UHR-71	UHR-80
②8	ダストワイバ	水素化ニトリルゴム	1	DHS-45	DHS-56	DHS-71	DHS-80
②9	カバーシール	水素化ニトリルゴム	2	TT-80	TT-100	TT-125	TT-140
③1	ピストンロッド用Oリング	水素化ニトリルゴム	1(2)	P-36	P-45	G-55	G-65
③2	クッションリング用Oリング	水素化ニトリルゴム	1	S-45	S-56	G-65	G-75
③3	ブッシュ用Oリング	水素化ニトリルゴム	1	G-50	G-60	G-75	G-85
③4	バルブシール	金輪付水素化ニトリルゴム	2	CX-14H	注1) CX-14H	CR-18H	CR-18H
③5	クッションバルブ用Oリング	水素化ニトリルゴム	2	—	—	S-7	S-7
③6	バルブシール	金輪付水素化ニトリルゴム	4	CX-14H	注1) CX-14H	CR-18H	CR-18H
パセッキン	複動形片ロッドシリンダ	—	1セット	NH8R/PKS6-080B	NH8R/PKS6-100B	NH8R/PKS6-125B	NH8R/PKS6-140B

- 内径φ32①ピストンロッド用OリングS-12.5と②クッションバルブ用Oリングの硬さは、Hs70です。その他のOリングはHs90です。
- ピストンロッド用Oリングの( )内の数量は、内径φ32・φ40mmの場合です。
- 注1) 内径100mmTA形ロッドカバーに限り④クッションバルブシールはCR-18Hに、⑤チェックバルブシールはCR-18Hになり、⑥クッションバルブ用OリングS-7が必要になります。
- 尚、内径100mm用パッキンセットにはCR-18Hを2個、S-7を1個含めてあります。

**注意** パッキン呼び形式は変更する場合があります。

## パッキンリスト

## スイッチセット/① ニトリルゴム(Cロッド)/70H-8R、140H-8R

No.	部品名	材質	数量	部品形式							
				φ40	φ50	φ63	φ80	φ100	φ125	φ140	
26	ピストンパッキン	ニトリルゴム	2	OUHR-40 (SKY-30)	OUHR-50 (SKY-40)	OUHR-63 (SKY-53)	OUHR-80A (SKY-71)	OUHR-100 (SKY-85)	OUHR-125 (SKY-112)	OUHR-140 (SKY-125)	
27	ロッドパッキン	ニトリルゴム	1	IUH-18 (SKY-18)	IUH-22.4 (SKY-22.4)	IUH-28 (SKY-28)	IUH-35.5 (SKY-35.5)	IUH-45A (SKY-45A)	IUH-56 (SKY-56)	IUH-63 (SKY-63)	
28	ダストワイバ	ニトリルゴム	1	LBH-18 (SDR-18)	LBH-22.4 (SDR-22.4)	LBH-28 (SDR-28)	LBH-35.5 (SDR-35.5)	LBH-45 (SDR-45)	LBH-56 (SDR-56)	LBH-63 (SDR-63)	
29	カバーシール	ニトリルゴム	2	TT-40	TT-50	TT-63	TT-80	TT-100	TT-125	TT-140	
31	ピストンロッド用Oリング	ニトリルゴム	1	P-15	P-18	P-24	P-30	P-36	P-45	P-50	
32	クッションリング用Oリング	ニトリルゴム	1	P-18	P-22.4	P-28	P-35.5	G-45	G-55	G-60	
33	ブシュ用Oリング	ニトリルゴム	1	G-25	G-30	G-40	G-50	G-60	G-75	G-85	
34	バルブシール	金輪付水素化ニトリルゴム	2	CX-12H	CX-12H	CX-12H	CX-14H	注1) CX-14H	CR-18H	CR-18H	
35	クッションバルブ用Oリング	水素化ニトリルゴム	2	—	—	—	—	—	S-7	S-7	
36	バルブシール	金輪付水素化ニトリルゴム	4	CX-12H	CX-12H	CX-12H	CX-14H	注1) CX-14H	CR-18H	CR-18H	
パセッキン	複動形片ロッドシリンダ	—	1セット	NH8R/PKS1-040C	NH8R/PKS1-050C	NH8R/PKS1-063C	NH8R/PKS1-080C	NH8R/PKS1-100C	NH8R/PKS1-125C	NH8R/PKS1-140C	

●Oリングは、JIS B2401-1Aです。

注1) 内径100mmTA形ロッドカバーに限り③クッションバルブシールはCR-18Hに、④チェックバルブシールはCR-18Hになり、⑤クッションバルブ用OリングS-7が必要になります。  
尚、内径100mm用パッキンセットにはCR-18Hを2個、S-7を1個含めてあります。

**注意** パッキン呼び形式は変更する場合があります。

## スイッチセット/② ウレタンゴム(Cロッド)/70H-8R、140H-8R

No.	部品名	材質	数量	部品形式							
				φ40	φ50	φ63	φ80	φ100	φ125	φ140	
26	ピストンパッキン	ウレタンゴム	2	UHP-40	UHP-50	UHP-63	UHP-80	UHP-100	UHP-125	UHP-140	
27	ロッドパッキン 注1)	ウレタンゴム	1	ISI-18B (UHR-18)	ISI-22.4B (UHR-22.4)	ISI-28B (UHR-28)	ISI-35.5B (UHR-35.5)	ISI-45AB (UHR-45)	ISI-56B (UHR-56)	ISI-63B (UHR-63)	
28	ダストワイバ	ウレタンゴム	1	LBI-18	DHS-22.4	DHS-28	DHS-35.5	DHS-45	DHS-56	DHS-63	
29	カバーシール	ニトリルゴム	2	TT-40	TT-50	TT-63	TT-80	TT-100	TT-125	TT-140	
31	ピストンロッド用Oリング	ニトリルゴム	1	P-15	P-18	P-24	P-30	P-36	P-45	P-50	
32	クッションリング用Oリング	ニトリルゴム	1	P-18	P-22.4	P-28	P-35.5	G-45	G-55	G-60	
33	ブシュ用Oリング	ニトリルゴム	1	G-25	G-30	G-40	G-50	G-60	G-75	G-85	
34	バルブシール	金輪付水素化ニトリルゴム	2	CX-12H	CX-12H	CX-12H	CX-14H	注2) CX-14H	CR-18H	CR-18H	
35	クッションバルブ用Oリング	水素化ニトリルゴム	2	—	—	—	—	—	S-7	S-7	
36	バルブシール	金輪付水素化ニトリルゴム	4	CX-12H	CX-12H	CX-12H	CX-14H	注2) CX-14H	CR-18H	CR-18H	
パセッキン	複動形片ロッドシリンダ	—	1セット	NH8R/PKS2-040C	NH8R/PKS2-050C	NH8R/PKS2-063C	NH8R/PKS2-080C	NH8R/PKS2-100C	NH8R/PKS2-125C	NH8R/PKS2-140C	

●Oリングは、JIS B2401-1Aです。

注1) ロッドパッキンはISI形、UHR形とも相互互換があり、どちらでも装着可能です。  
注2) 内径100mmTA形ロッドカバーに限り③クッションバルブシールはCR-18Hに、④チェックバルブシールはCR-18Hになり、⑤クッションバルブ用OリングS-7が必要になります。  
尚、内径100mm用パッキンセットにはCR-18Hを2個、S-7を1個含めてあります。

**注意** パッキン呼び形式は変更する場合があります。

## スイッチセット/③ ふっ素ゴム(Cロッド)/70H-8R、140H-8R

No.	部品名	材質	数量	部品形式							
				φ40	φ50	φ63	φ80	φ100	φ125	φ140	
26	ピストンパッキン	ふっ素ゴム	2	UHP-40	UHP-50	UHP-63	UHP-80	UHP-100	UHP-125	UHP-140	
27	ロッドパッキン	ふっ素ゴム	1	UHR-18	UHR-22.4	UHR-28	UHR-35.5	UHR-45	UHR-56	UHR-63	
28	ダストワイバ	ふっ素ゴム	1	DHS-18	DHS-22.4	DHS-28	DHS-35.5	DHS-45	DHS-56	DHS-63	
29	カバーシール	ふっ素ゴム	2	TT-40	TT-50	TT-63	TT-80	TT-100	TT-125	TT-140	
31	ピストンロッド用Oリング	ふっ素ゴム	1	P-15	P-18	P-24	P-30	P-36	P-45	P-50	
32	クッションリング用Oリング	ふっ素ゴム	1	P-18	P-22.4	P-28	P-35.5	G-45	G-55	G-60	
33	ブシュ用Oリング	ふっ素ゴム	1	G-25	G-30	G-40	G-50	G-60	G-75	G-85	
34	バルブシール	金輪付ふっ素ゴム	2	CX-12F	CX-12F	CX-12F	CX-14F	注1) CX-14F	CR-18F	CR-18F	
35	クッションバルブ用Oリング	ふっ素ゴム	2	—	—	—	—	—	S-7	S-7	
36	バルブシール	金輪付ふっ素ゴム	4	CX-12F	CX-12F	CX-12F	CX-14F	注1) CX-14F	CR-18F	CR-18F	
パセッキン	複動形片ロッドシリンダ	—	1セット	NH8R/PKS3-040C	NH8R/PKS3-050C	NH8R/PKS3-063C	NH8R/PKS3-080C	NH8R/PKS3-100C	NH8R/PKS3-125C	NH8R/PKS3-140C	

●Oリングは、JIS B2401-4D(Hs70)です。

注1) 内径100mmTA形ロッドカバーに限り③クッションバルブシールはCR-18Fに、④チェックバルブシールはCR-18Fになり、⑤クッションバルブ用OリングS-7が必要になります。  
尚、内径100mm用パッキンセットにはCR-18Fを2個、S-7を1個含めてあります。

**注意** パッキン呼び形式は変更する場合があります。

## スイッチセット/④ 水素化ニトリルゴム(Cロッド)/70H-8R、140H-8R

No.	部品名	材質	数量	部品形式							
				φ40	φ50	φ63	φ80	φ100	φ125	φ140	
26	ピストンパッキン	水素化ニトリルゴム	2	UHP-40	UHP-50	UHP-63	UHP-80	UHP-100	UHP-125	UHP-140	
27	ロッドパッキン	水素化ニトリルゴム	1	UHR-18	UHR-22.4	UHR-28	UHR-35.5	UHR-45	UHR-56	UHR-63	
28	ダストワイバ	水素化ニトリルゴム	1	DHS-18	DHS-22.4	DHS-28	DHS-35.5	DHS-45	DHS-56	DHS-63	
29	カバーシール	水素化ニトリルゴム	2	TT-40	TT-50	TT-63	TT-80	TT-100	TT-125	TT-140	
31	ピストンロッド用Oリング	水素化ニトリルゴム	1	P-15	P-18	P-24	P-30	P-36	P-45	P-50	
32	クッションリング用Oリング	水素化ニトリルゴム	1	P-18	P-22.4	P-28	P-35.5	G-45	G-55	G-60	
33	ブシュ用Oリング	水素化ニトリルゴム	1	G-25	G-30	G-40	G-50	G-60	G-75	G-85	
34	バルブシール	金輪付水素化ニトリルゴム	2	CX-12H	CX-12H	CX-12H	CX-14H	注1) CX-14H	CR-18H	CR-18H	
35	クッションバルブ用Oリング	水素化ニトリルゴム	2	—	—	—	—	—	S-7	S-7	
36	バルブシール	金輪付水素化ニトリルゴム	4	CX-12H	CX-12H	CX-12H	CX-14H	注1) CX-14H	CR-18H	CR-18H	
パセッキン	複動形片ロッドシリンダ	—	1セット	NH8R/PKS6-040C	NH8R/PKS6-050C	NH8R/PKS6-063C	NH8R/PKS6-080C	NH8R/PKS6-100C	NH8R/PKS6-125C	NH8R/PKS6-140C	

●③クッションバルブ用Oリングの硬さはHs70です。その他のOリングの硬さはHs90です。

注1) 内径100mmTA形ロッドカバーに限り③クッションバルブシールはCR-18Hに、④チェックバルブシールはCR-18Hになり、⑤クッションバルブ用OリングS-7が必要になります。  
尚、内径100mm用パッキンセットにはCR-18Hを2個、S-7を1個含めてあります。

**注意** パッキン呼び形式は変更する場合があります。

## パッキンリスト

## スイッチセット/① ニトリルゴム(Aロッド)/70H-8R、140H-8R

No.	部品名	材質	数量	部品形式					
				φ40	φ50	φ63	φ80	φ100	φ125
②6	ピストンパッキン	ニトリルゴム	2	OUHR-40 (SKY-30)	OUHR-50 (SKY-40)	OUHR-63 (SKY-53)	OUHR-80A (SKY-71)	OUHR-100 (SKY-85)	OUHR-125 (SKY-112)
②7	ロッドパッキン	ニトリルゴム	1	IUH-28 (SKY-28)	IUH-35.5 (SKY-35.5)	IUH-45A (SKY-45A)	IUH-56 (SKY-56)	IUH-71 (SKY-71)	IUH-90 (SKY-90)
②8	ダストワイバ	ニトリルゴム	1	LBH-28 (SDR-28)	LBH-35.5 (SDR-35.5)	LBH-45 (SDR-45)	LBH-56 (SDR-56)	LBH-71 (SDR-71)	LBH-90 (SDR-90)
②9	カバーシール	ニトリルゴム	2	TT-40	TT-50	TT-63	TT-80	TT-100	TT-125
③1	ピストンロッド用Oリング	ニトリルゴム	1(2)	S-16	P-22	P-28	P-36	P-45	G-55
③2	クッションリング用Oリング	ニトリルゴム	1	S-22.4	S-28	S-35.5	S-45	S-56	G-65
③3	ブッシュ用Oリング	ニトリルゴム	1	G-30	G-40	G-50	G-60	G-75	G-95
③4	バルブシール	金輪付水素化ニトリルゴム	2	CX-12H	CX-12H	CX-12H	CX-14H	注1) CX-14H	CR-18H
③5	クッションバルブ用Oリング	水素化ニトリルゴム	2	—	—	—	—	—	S-7
③6	バルブシール	金輪付水素化ニトリルゴム	4	CX-12H	CX-12H	CX-12H	CX-14H	注1) CX-14H	CR-18H
パセ ット キ ン	複動形片ロッド シリンダ	—	1セット	NH8R/PKS1 -040A	NH8R/PKS1 -050A	NH8R/PKS1 -063A	NH8R/PKS1 -080A	NH8R/PKS1 -100A	NH8R/PKS1 -125A

●Oリングは、JIS B2401-1Aです。

●ピストンロッド用Oリングの( )内の数量は、内径φ40の場合です。

注1) 内径100mmTA形力カバー側に限り④クッションバルブシールはCR-18Hに、⑤チェックバルブシールはCR-18Hになり、

⑥クッションバルブ用OリングS-7が必要になります。

尚、内径100mm用パッキンセットにはCR-18Hを2個、S-7を1個含めてあります。

**注意** パッキン呼び形式は変更する場合があります。

## スイッチセット/② ウレタンゴム(Aロッド)/70H-8R、140H-8R

No.	部品名	材質	数量	部品形式					
				φ40	φ50	φ63	φ80	φ100	φ125
②6	ピストンパッキン	ウレタンゴム	2	UHP-40	UHP-50	UHP-63	UHP-80	UHP-100	UHP-125
②7	ロッドパッキン 注1)	ウレタンゴム	1	ISI-28B (UHR-28)	ISI-35.5B (UHR-35.5)	ISI-45AB (UHR-45)	ISI-56B (UHR-56)	ISI-71AB (UHR-71)	ISI-90B (UHR-90)
②8	ダストワイバ	ウレタンゴム	1	DHS-28	DHS-35.5	DHS-45	DHS-56	DHS-71	DHS-90
②9	カバーシール	ニトリルゴム	2	TT-40	TT-50	TT-63	TT-80	TT-100	TT-125
③1	ピストンロッド用Oリング	ニトリルゴム	1(2)	S-16	P-22	P-28	P-36	P-45	G-55
③2	クッションリング用Oリング	ニトリルゴム	1	S-22.4	S-28	S-35.5	S-45	S-56	G-65
③3	ブッシュ用Oリング	ニトリルゴム	1	G-30	G-40	G-50	G-60	G-75	G-95
③4	バルブシール	金輪付水素化ニトリルゴム	2	CX-12H	CX-12H	CX-12H	CX-14H	注2) CX-14H	CR-18H
③5	クッションバルブ用Oリング	水素化ニトリルゴム	2	—	—	—	—	—	S-7
③6	バルブシール	金輪付水素化ニトリルゴム	4	CX-12H	CX-12H	CX-12H	CX-14H	注2) CX-14H	CR-18H
パセ ット キ ン	複動形片ロッド シリンダ	—	1セット	NH8R/PKS2 -040A	NH8R/PKS2 -050A	NH8R/PKS2 -063A	NH8R/PKS2 -080A	NH8R/PKS2 -100A	NH8R/PKS2 -125A

●Oリングは、JIS B2401-1Aです。

●ピストンロッド用Oリングの( )内の数量は、内径φ40の場合です。

注1) ロッドパッキンはISI形、UHR形とも相互互換があり、どちらでも装着可能です。

注2) 内径100mmTA形ロッドカバーに限り④クッションバルブシールはCR-18Hに、⑤チェックバルブシールはCR-18Hになり、

⑥クッションバルブ用OリングS-7が必要になります。

尚、内径100mm用パッキンセットにはCR-18Hを2個、S-7を1個含めてあります。

**注意** パッキン呼び形式は変更する場合があります。

## スイッチセット/③ ふっ素ゴム(Aロッド)/70H-8R、140H-8R

No.	部品名	材質	数量	部品形式					
				φ40	φ50	φ63	φ80	φ100	φ125
②6	ピストンパッキン	ふっ素ゴム	2	UHP-40	UHP-50	UHP-63	UHP-80	UHP-100	UHP-125
②7	ロッドパッキン	ふっ素ゴム	1	UHR-28	UHR-35.5	UHR-45	UHR-56	UHR-71	UHR-90
②8	ダストワイバ	ふっ素ゴム	1	DHS-28	DHS-35.5	DHS-45	DHS-56	DHS-71	DHS-90
②9	カバーシール	ふっ素ゴム	2	TT-40	TT-50	TT-63	TT-80	TT-100	TT-125
③1	ピストンロッド用Oリング	ふっ素ゴム	1(2)	S-16	P-22	P-28	P-36	P-45	G-55
③2	クッションリング用Oリング	ふっ素ゴム	1	S-22.4	S-28	S-35.5	S-45	S-56	G-65
③3	ブッシュ用Oリング	ふっ素ゴム	1	G-30	G-40	G-50	G-60	G-75	G-95
③4	バルブシール	金輪付ふっ素ゴム	2	CX-12F	CX-12F	CX-12F	CX-14F	注1) CX-14F	CR-18F
③5	クッションバルブ用Oリング	ふっ素ゴム	2	—	—	—	—	—	S-7
③6	バルブシール	金輪付ふっ素ゴム	4	CX-12F	CX-12F	CX-12F	CX-14F	注1) CX-14F	CR-18F
パセ ット キ ン	複動形片ロッド シリンダ	—	1セット	NH8R/PKS3 -040A	NH8R/PKS3 -050A	NH8R/PKS3 -063A	NH8R/PKS3 -080A	NH8R/PKS3 -100A	NH8R/PKS3 -125A

●Oリングは、JIS B2401-4D(Hs70)です。

●ピストンロッド用Oリングの( )内の数量は、内径φ40の場合です。

注1) 内径100mmTA形ロッドカバーに限り④クッションバルブシールはCR-18Fに、⑤チェックバルブシールはCR-18Fになり、

⑥クッションバルブ用OリングS-7が必要になります。

尚、内径100mm用パッキンセットにはCR-18Hを2個、S-7を1個含めてあります。

**注意** パッキン呼び形式は変更する場合があります。

## スイッチセット/④ 水素化ニトリルゴム(Aロッド)/70H-8R、140H-8R

No.	部品名	材質	数量	部品形式					
				φ40	φ50	φ63	φ80	φ100	φ125
②6	ピストンパッキン	水素化ニトリルゴム	2	UHP-40	UHP-50	UHP-63	UHP-80	UHP-100	UHP-125
②7	ロッドパッキン	水素化ニトリルゴム	1	UHR-28	UHR-35.5	UHR-45	UHR-56	UHR-71	UHR-90
②8	ダストワイバ	水素化ニトリルゴム	1	DHS-28	DHS-35.5	DHS-45	DHS-56	DHS-71	DHS-90
②9	カバーシール	水素化ニトリルゴム	2	TT-40	TT-50	TT-63	TT-80	TT-100	TT-125
③1	ピストンロッド用Oリング	水素化ニトリルゴム	1(2)	S-16	P-22	P-28	P-36	P-45	G-55
③2	クッションリング用Oリング	水素化ニトリルゴム	1	S-22.4	S-28	S-35.5	S-45	S-56	G-65
③3	ブッシュ用Oリング	水素化ニトリルゴム	1	G-30	G-40	G-50	G-60	G-75	G-95
③4	バルブシール	金輪付水素化ニトリルゴム	2	CX-12H	CX-12H	CX-12H	CX-14H	注1) CX-14H	CR-18H
③5	クッションバルブ用Oリング	水素化ニトリルゴム	2	—	—	—	—	—	S-7
③6	バルブシール	金輪付水素化ニトリルゴム	4	CX-12H	CX-12H	CX-12H	CX-14H	注1) CX-14H	CR-18H
パセ ット キ ン	複動形片ロッド シリンダ	—	1セット	NH8R/PKS6 -040A	NH8R/PKS6 -050A	NH8R/PKS6 -063A	NH8R/PKS6 -080A	NH8R/PKS6 -100A	NH8R/PKS6 -125A

●⑥クッションバルブ用Oリングの硬さは、Hs70です。その他のOリングの硬さは、Hs90です。

●ピストンロッド用Oリングの( )内の数量は、内径φ40の場合です。

注1) 内径100mmTA形ロッドカバーに限り④クッションバルブシールはCR-18Hに、⑤チェックバルブシールはCR-18Hになり、

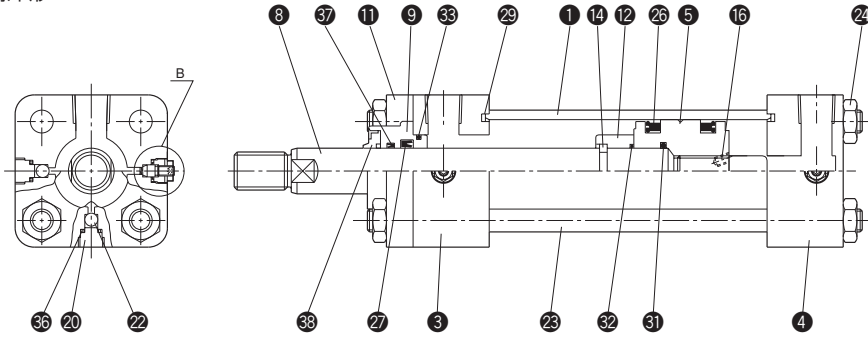
⑥クッションバルブ用OリングS-7が必要になります。

尚、内径100mm用パッキンセットにはCR-18Hを2個、S-7を1個含めてあります。

**注意** パッキン呼び形式は変更する場合があります。

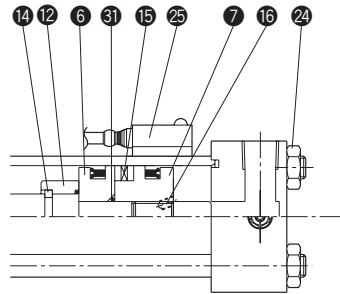
複動形片ロッド/耐切削油剤仕様 / 70HW-8, 140HW-8, 70HW-8R, 140HW-8R (Bロッド/Cロッド)

- 内径φ32~φ125  
標準形



- ピストン部の詳細構造は内径により異なります。
- ダストワイパ部分が標準形と異なり、切削油の侵入を防止する構造パッキンとなっています。

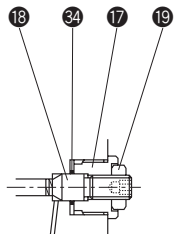
#### ●スイッチセット (ピストン部構造)



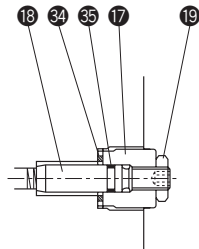
ピストン部の詳細構造は内径により異なります。その他の構造は標準形と同一です。

#### B部拡大図 (クッションバルブ)

- 内径φ32~φ100



- 内径φ125



#### 部品表

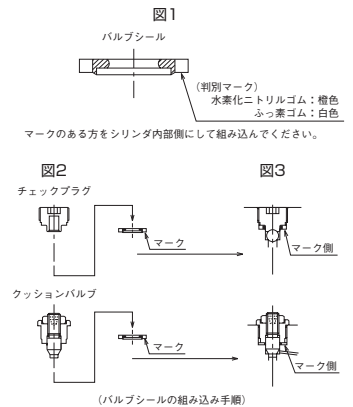
No.	名称	材質	数量
①	シリンダチューブ	標準形：機械構造用炭素鋼 スイッチセット：ステンレス鋼	1
③	ロッドカバー	機械構造用炭素鋼 (φ32~φ80) 一般構造用圧延鋼 (φ100~φ125)	1
④	ヘッドカバー	機械構造用炭素鋼 (φ32~φ80) 一般構造用圧延鋼 (φ100~φ125)	1
⑤	ピストン	ねずみ鋳鉄	1
⑥	ピストンR	特殊銅合金	1
⑦	ピストンH	特殊銅合金	1
⑧	ピストンロッド	機械構造用炭素鋼	1
⑨	プッシュ	銅合金	1
⑪	押え板	機械構造用炭素鋼 (φ32~φ80) 一般構造用圧延鋼 (φ100~φ125)	1
⑫	クッションリング	鋳鉄	1
⑭	ストップリング	機械構造用炭素鋼	(1)
⑮	磁石	—	—
⑯	止めねじ	クロムモリブデン鋼	1
⑰	クッションプラグ	機械構造用炭素鋼	2
⑱	クッションバルブ	クロムモリブデン鋼	2
⑲	クッションロックナット	一般構造用圧延鋼	2
⑳	チェックプラグ	機械構造用炭素鋼	4
㉒	チェックボール	高炭素クロム軸受鋼	4
㉓	タイロッド	機械構造用炭素鋼 (7MPa: φ63~φ125用) クロムモリブデン鋼 (7MPa: φ32~φ50用、14MPa用)	4
㉔	タイロッドナット(2種)	機械構造用炭素鋼	8
㉕	スイッチ	—	—

- 上表は両側クッション付の数量です。
- ( )付の数量は、内径およびロッド径により使用しない場合があります。

#### ⚠注意

- ㉔、㉕バルブシール取付け時の注意
  - ㉔、㉕バルブシールには取付方向および手順があります。取付方向および手順をまちがえるとパッキンが損傷して油漏れの原因となりますので注意してください。
- 組み込み手順
- ①バルブシールの方向を確認してください。シールの片側にマークがある方が内部側になります。(図1参照)
  - ②バルブシールの方向に注意しながらクッションバルブの軸または、チェックプラグの軸にバルブシールを取付けてください。(図2参照)
  - ③バルブシールを落さないように注意してねじ込んでください。(図3参照)

⚠注意 先にカバーの穴にシールを入れてからねじ込むとシールを損傷する場合があります。



## パッキンリスト

## 標準形/6 耐切削油剤仕様(ボロッド)/70HW-8、140HW-8

No.	部品名	材質	数量	部品形式						
				φ32	φ40	φ50	φ63	φ80	φ100	φ125
26	ピストンパッキン	水素化ニトリルゴム	2	UHP-32	UHP-40	UHP-50	UHP-63	UHP-80	UHP-100	UHP-125
27	ロッドパッキン	水素化ニトリルゴム	1	UHR-18	UHR-22.4	UHR-28	UHR-35.5	UHR-45	UHR-56	UHR-71
38	ダストワイパ1	金輪付水素化ニトリルゴム	1	(DYL-18)	(DYL-22.4)	(DYL-28)	(DYL-35.5)	(DYL-45)	(DYL-56)	(DYL-71)
37	ダストワイパ2	水素化ニトリルゴム	1	UMD-18	UMD-22.4	UMD-28	UMD-35.5	UMD-45	UMD-56	UMD-71
29	カバーシール	水素化ニトリルゴム	2	TT-32	TT-40	TT-50	TT-63	TT-80	TT-100	TT-125
31	ピストンロッド用Oリング	水素化ニトリルゴム	1	P-12.5	P-18	P-22A	P-35.5	G-45	G-55	G-65
32	クッションリング用Oリング	水素化ニトリルゴム	1	S-16	S-22.4	S-28	S-35.5	S-45	S-56	G-65
33	ブシュ用Oリング	水素化ニトリルゴム	1	G-25	G-30	G-40	G-40	G-50	G-60	G-75
34	バルブシール	金輪付水素化ニトリルゴム	2	CX-12H	CX-12H	CX-12H	CX-12H	CX-14H	注1) CX-14H	CR-18H
35	クッションバルブ用Oリング	水素化ニトリルゴム	2	—	—	—	—	—	—	S-7
36	バルブシール	金輪付水素化ニトリルゴム	4	CX-12H	CX-12H	CX-12H	CX-12H	CX-14H	注1) CX-14H	CR-18H
パッキンセット	複動形片ロッドシリンダ	—	1セット	NHW8/PKS6-032B	NHW8/PKS6-040B	NHW8/PKS6-050B	NHW8/PKS6-063B	NHW8/PKS6-080B	NHW8/PKS6-100B	NHW8/PKS6-125B

- クッションバルブ用Oリングの硬さは、Hs70です。その他のOリングの硬さはHs90です。
- 耐切削油剤仕様のダストワイパ1は、ブシュに圧入されており、ブシュと一体になっています。取りはずしはできますが傷等がつきますので、交換される場合は、ブシュごとの交換を推奨します。なおダストワイパはパッキンセットに含まれていません。必要な場合は、別途ご指示ください。

注1) 内径100mmTA形ロッドカバーに限りクッションバルブシールはCR-18Hに、チェックバルブシールはCR-18Hになり、クッションバルブ用OリングS-7が必要になります。

尚、内径100mm用パッキンセットにはCR-18Hを2個、S-7を1個含めてあります。

注意) パッキン呼び形式は変更する場合があります。

## 標準形/6 耐切削油剤仕様(Cロッド)/70HW-8、140HW-8

No.	部品名	材質	数量	部品形式						
				φ40	φ50	φ63	φ80	φ100	φ125	
26	ピストンパッキン	水素化ニトリルゴム	2	UHP-40	UHP-50	UHP-63	UHP-80	UHP-100	UHP-125	
27	ロッドパッキン	水素化ニトリルゴム	1	UHR-18	UHR-22.4	UHR-28	UHR-35.5	UHR-45	UHR-56	
38	ダストワイパ1	金輪付水素化ニトリルゴム	1	(DYL-18)	(DYL-22.4)	(DYL-28)	(DYL-35.5)	(DYL-45)	(DYL-56)	
37	ダストワイパ2	水素化ニトリルゴム	1	UMD-18	UMD-22.4	UMD-28	UMD-35.5	UMD-45	UMD-56	
29	カバーシール	水素化ニトリルゴム	2	TT-40	TT-50	TT-63	TT-80	TT-100	TT-125	
31	ピストンロッド用Oリング	水素化ニトリルゴム	1	P-18	P-22.4	P-28	P-35.5	G-45	G-55	
32	クッションリング用Oリング	水素化ニトリルゴム	1	P-18	P-22.4	P-28	P-35.5	G-45	G-55	
33	ブシュ用Oリング	水素化ニトリルゴム	1	G-25	G-30	G-40	G-50	G-60	G-75	
34	バルブシール	金輪付水素化ニトリルゴム	2	CX-12H	CX-12H	CX-12H	CX-14H	注1) CX-14H	CR-18H	
35	クッションバルブ用Oリング	水素化ニトリルゴム	2	—	—	—	—	—	S-7	
36	バルブシール	金輪付水素化ニトリルゴム	4	CX-12H	CX-12H	CX-12H	CX-14H	注1) CX-14H	CR-18H	
パッキンセット	複動形片ロッドシリンダ	—	1セット	NHW8/PKS6-040C	NHW8/PKS6-050C	NHW8/PKS6-063C	NHW8/PKS6-080C	NHW8/PKS6-100C	NHW8/PKS6-125C	

- クッションバルブ用Oリングの硬さは、Hs70です。その他のOリングの硬さはHs90です。
- 耐切削油剤仕様のダストワイパ1は、ブシュに圧入されており、ブシュと一体になっています。取りはずしはできますが傷等がつきますので、交換される場合は、ブシュごとの交換を推奨します。なおダストワイパはパッキンセットに含まれていません。必要な場合は、別途ご指示ください。

注1) 内径100mmTA形ロッドカバーに限りクッションバルブシールはCR-18Hに、チェックバルブシールはCR-18Hになり、クッションバルブ用OリングS-7が必要になります。

尚、内径100mm用パッキンセットにはCR-18Hを2個、S-7を1個含めてあります。

注意) パッキン呼び形式は変更する場合があります。

## スイッチセット/6 耐切削油剤仕様(ボロッド)/70HW-8R、140HW-8R

No.	部品名	材質	数量	部品形式						
				φ32	φ40	φ50	φ63	φ80	φ100	φ125
26	ピストンパッキン	水素化ニトリルゴム	2	UHP-32	UHP-40	UHP-50	UHP-63	UHP-80	UHP-100	UHP-125
27	ロッドパッキン	水素化ニトリルゴム	1	UHR-18	UHR-22.4	UHR-28	UHR-35.5	UHR-45	UHR-56	UHR-71
38	ダストワイパ1	金輪付水素化ニトリルゴム	1	(DYL-18)	(DYL-22.4)	(DYL-28)	(DYL-35.5)	(DYL-45)	(DYL-56)	(DYL-71)
37	ダストワイパ2	水素化ニトリルゴム	1	UMD-18	UMD-22.4	UMD-28	UMD-35.5	UMD-45	UMD-56	UMD-71
29	カバーシール	水素化ニトリルゴム	2	TT-32	TT-40	TT-50	TT-63	TT-80	TT-100	TT-125
31	ピストンロッド用Oリング	水素化ニトリルゴム	1(2)	S-12.5	S-16	P-22	P-28	P-36	P-45	G-55
32	クッションリング用Oリング	水素化ニトリルゴム	1	S-16	S-22.4	S-28	S-35.5	S-45	S-56	G-65
33	ブシュ用Oリング	水素化ニトリルゴム	1	G-25	G-30	G-40	G-40	G-50	G-60	G-75
34	バルブシール	金輪付水素化ニトリルゴム	2	CX-12H	CX-12H	CX-12H	CX-12H	CX-14H	注1) CX-14H	CR-18H
35	クッションバルブ用Oリング	水素化ニトリルゴム	2	—	—	—	—	—	—	S-7
36	バルブシール	金輪付水素化ニトリルゴム	4	CX-12H	CX-12H	CX-12H	CX-12H	CX-14H	注1) CX-14H	CR-18H
パッキンセット	複動形片ロッドシリンダ	—	1セット	NHW8R/PKS6-032B	NHW8R/PKS6-040B	NHW8R/PKS6-050B	NHW8R/PKS6-063B	NHW8R/PKS6-080B	NHW8R/PKS6-100B	NHW8R/PKS6-125B

- 内径φ32ピストンロッド用OリングS-12.5とクッションバルブ用Oリングの硬さは、Hs70です。その他のOリングはHs90です。
- ピストンロッド用Oリングの( )内の数量は、内径φ32・φ40mmの場合です。
- ウェアリング入りパッキンセットの手配につきましては、パッキンセット手配形式記号を参照してください。
- 耐切削油剤仕様のダストワイパ1は、ブシュに圧入されており、ブシュと一体になっています。取りはずしはできますが傷等がつきますので、交換される場合は、ブシュごとの交換を推奨します。なおダストワイパはパッキンセットに含まれていません。必要な場合は、別途ご指示ください。

注1) 内径100mmTA形ロッドカバーに限りクッションバルブシールはCR-18Hに、チェックバルブシールはCR-18Hになり、クッションバルブ用OリングS-7が必要になります。

尚、内径100mm用パッキンセットにはCR-18Hを2個、S-7を1個含めてあります。

注意) パッキン呼び形式は変更する場合があります。

## スイッチセット/6 耐切削油剤仕様(Cロッド)/70HW-8R、140HW-8R

No.	部品名	材質	数量	部品形式						
				φ40	φ50	φ63	φ80	φ100	φ125	
26	ピストンパッキン	水素化ニトリルゴム	2	UHP-40	UHP-50	UHP-63	UHP-80	UHP-100	UHP-125	
27	ロッドパッキン	水素化ニトリルゴム	1	UHR-18	UHR-22.4	UHR-28	UHR-35.5	UHR-45	UHR-56	
38	ダストワイパ1	金輪付水素化ニトリルゴム	1	(DYL-18)	(DYL-22.4)	(DYL-28)	(DYL-35.5)	(DYL-45)	(DYL-56)	
37	ダストワイパ2	水素化ニトリルゴム	1	UMD-18	UMD-22.4	UMD-28	UMD-35.5	UMD-45	UMD-56	
29	カバーシール	水素化ニトリルゴム	2	TT-40	TT-50	TT-63	TT-80	TT-100	TT-125	
31	ピストンロッド用Oリング	水素化ニトリルゴム	1	P-15	P-18	P-24	P-30	P-36	P-45	
32	クッションリング用Oリング	水素化ニトリルゴム	1	P-18	P-22.4	P-28	P-35.5	G-45	G-55	
33	ブシュ用Oリング	水素化ニトリルゴム	1	G-25	G-30	G-40	G-50	G-60	G-75	
34	バルブシール	金輪付水素化ニトリルゴム	2	CX-12H	CX-12H	CX-12H	CX-14H	注1) CX-14H	CR-18H	
35	クッションバルブ用Oリング	水素化ニトリルゴム	2	—	—	—	—	—	S-7	
36	バルブシール	金輪付水素化ニトリルゴム	4	CX-12H	CX-12H	CX-12H	CX-14H	注1) CX-14H	CR-18H	
パッキンセット	複動形片ロッドシリンダ	—	1セット	NHW8R/PKS6-040C	NHW8R/PKS6-050C	NHW8R/PKS6-063C	NHW8R/PKS6-080C	NHW8R/PKS6-100C	NHW8R/PKS6-125C	

- クッションバルブ用Oリングの硬さは、Hs70です。その他のOリングの硬さはHs90です。
- ウェアリング入りパッキンセットの手配につきましては、パッキンセット手配形式記号を参照してください。
- 耐切削油剤仕様のダストワイパ1は、ブシュに圧入されており、ブシュと一体になっています。取りはずしはできますが傷等がつきますので、交換される場合は、ブシュごとの交換を推奨します。なおダストワイパはパッキンセットに含まれていません。必要な場合は、別途ご指示ください。

注1) 内径100mmTA形ロッドカバーに限りクッションバルブシールはCR-18Hに、チェックバルブシールはCR-18Hになり、クッションバルブ用OリングS-7が必要になります。

尚、内径100mm用パッキンセットにはCR-18Hを2個、S-7を1個含めてあります。

注意) パッキン呼び形式は変更する場合があります。