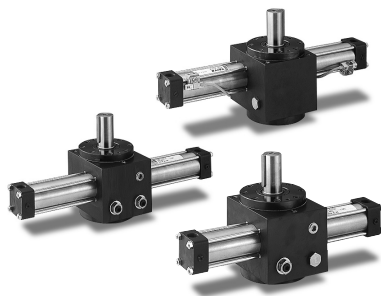


- シリンダ内径はφ32～φ80までの5種類、支持形式はSD形、FA形、FB形の3種類をそろえています。
- 独自のバックラッシュ除去機構により、回転端でのガタをなくしました。
- 揺動角度は、回転角度微調整機構により、±5°の調整が可能です。
- スイッチは、汎用性の高い磁気近接形AX・AZ形式スイッチを標準化しました。
- 外形寸法、取付寸法は35RPと完全互換です。
- ピストン部にマグネットが標準内蔵されているため、スイッチを後からでも取付可能です。(35H-3Rと同様のスイッチです)



### 本体仕様

形式	35RP2
構造	ラック・ピニオン形
内径 (mm)	φ32・φ40・φ50・φ63・φ80
揺動角度	90°・180°
調整角度	±5°
定格トルク (3.5MPa時)	φ32:60N・m φ40:106N・m φ50:220N・m φ63:436N・m φ80:840N・m
最高許容圧力	3.5MPa
耐圧力	5MPa
最低作動圧力	0.5MPa
使用温度範囲	+10～+60℃(周囲温度および油温)
適合作動油	一般鉱物性作動油(その他の作動油をご使用の場合は、別途ご指示ください)
ギアオイル	JIS 2219-2種(ギアオイルISO VG680相当)
ねじ公差	JIS 6g/6H
支持形式	SD形・FA形・FB形

### 作動油との適合性

適合作動油				
一般鉱物性作動油	水-グリコール系作動油	リン酸エステル系作動油	W/O作動油	O/W作動油
○	×	×	△	△

注) ○印は使用可、×印は使用不可を示し、△印使用の場合はご相談ください。

### 揺動に必要な油量

単位: ml

内径 mm	揺動角度	
	90°	180°
φ32	28.3	53.4
φ40	51.9	99.5
φ50	104.3	202.6
φ63	203.8	399.9
φ80	410.5	788.3

### 用語説明

#### 最高許容圧力

シリンダ内部に発生する圧力の許容できる最高値(サージ圧力など)。

#### 耐圧力

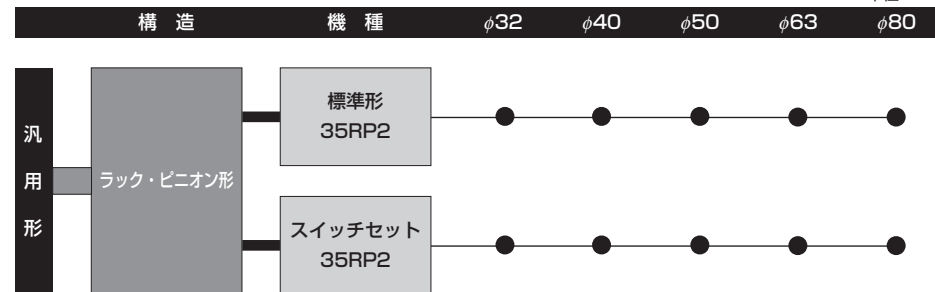
呼び圧力に復帰したときに性能の低下をもたらさずに耐えねばならない試験圧力。

#### 最低作動圧力

無負荷で水平に設置されたシリンダが作動する最低の圧力。

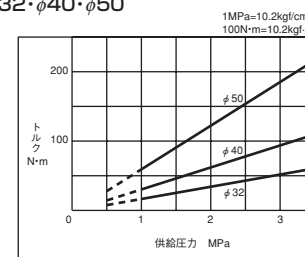
### 商品体系

単位: mm

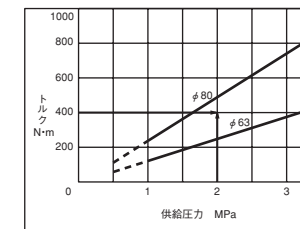


### 理論出力トルク線図

- 内径φ32・φ40・φ50



- 内径φ63・φ80



### グラフの見方

使用圧力が2MPaで、トルクが400N・m、必要な場合には、供給圧力を縦軸にトルクを横軸に各々延長して交点を求めます。この交点を上回る内径を選定すると、内径φ80が選定できます。

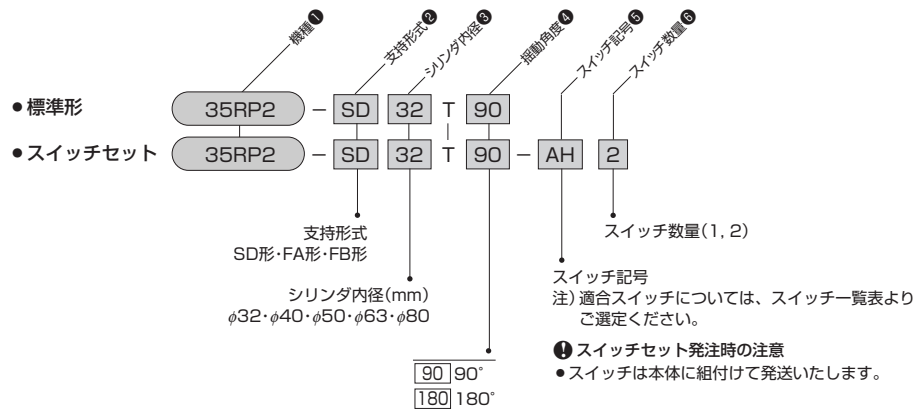
注) 実行トルクは、下記の数値を目安にしてください。  
慣性力が小さい場合…60～80% 慣性力が大きい場合…25～35%

### 質量表

単位: kg

内径 揺動角度	基本質量(SD形)	支持金具質量	スイッチ加算質量
	標準形	FA形 FB形	1個
φ32-90°	5.0	0.94	AX・AZ形 コード長さ1.5m: 0.05 コード長さ5m: 0.13 コネクタ付き: 0.04
φ32-180°	5.2		
φ40-90°	8.8	1.57	
φ40-180°	9.2		
φ50-90°	13.9	2.09	
φ50-180°	14.7		
φ63-90°	24.2	3.56	
φ63-180°	25.8		
φ80-90°	41.0	6.54	
φ80-180°	44.1		

計算式: ロータリアクチュエータ質量(kg)  
= 基本質量 + 支持金具質量  
+ スイッチ加算質量 × スイッチ数量  
計算例: 標準形、内径φ40、揺動角度180°  
FA形、AX215(コード長さ5m)2個  
9.2 + 1.57 + 0.13 × 2 = 11.03kg

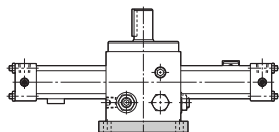
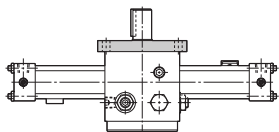
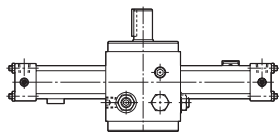


## 支持形式

SD SD形 (基本形)

FA FA形

FB FB形



## スイッチ一覧表

種類	スイッチ記号	負荷電圧範囲	負荷電流範囲	最大開閉容量	保護回路	表示灯	結線方式	コード長さ	適合負荷
有接点	AF AX101CE				なし	発光ダイオード (ON時赤色点灯)	0.3mm <sup>2</sup> 2芯外径φ4mm コード後方取出し	1.5m	小形ルー プログラマブル コントローラ
	AG AX105CE	DC:5~30V	DC:5~40mA	DC:1.5W AC:2VA	あり			5m	
	AH AX111CE	AC:5~120V	AC:5~20mA			なし	なし	1.5m	
	AJ AX115CE			あり	発光ダイオード (ON時赤色点灯)			5m	
	AE AX125CE	DC:30V以下 AC:120V以下	DC:40mA以下 AC:20mA以下			2VA	なし	5m	
	AK AX11ACE	AC:5~120V	5~20mA	あり	発光ダイオード (ON時赤色点灯)			0.5m	
	AL AX11BCE	DC:5~30V	5~40mA			1.5W	なし	0.5m	
	AP AZ101CE			DC:1.5W AC:2VA	なし			発光ダイオード (ON時赤色点灯)	
	AR AZ105CE	DC:5~30V	DC:5~40mA			あり	発光ダイオード (ON時赤色点灯)		
	AS AZ111CE	AC:5~120V	AC:5~20mA	なし	なし			1.5m	
	AT AZ115CE					あり	発光ダイオード (ON時赤色点灯)	5m	
	AN AZ125CE	DC:30V以下 AC:120V以下	DC:40mA以下 AC:20mA以下	2VA	なし			なし	
	AU AZ11ACE	AC:5~120V	5~20mA			あり	発光ダイオード (ON時赤色点灯)		
	AW AZ11BCE	DC:5~30V	5~40mA	1.5W	あり			発光ダイオード (OFF時赤色点灯)	
	AM AX135CE	AC/DC:90~240V	5~300mA			B接点出力	あり		
	AY AZ135CE			30VA	あり			発光ダイオード (ON時赤色点灯)	
AQ AX145CE	AC/DC:24~240V	5~300mA	5~40mA			あり	発光ダイオード (ON時赤色点灯)		5m
AX AZ145CE				なし	なし			なし	5m
無接点	BE AX201CE-1	DC:5~30V	5~40mA			—	あり		発光ダイオード (ON時赤色点灯)
	BF AX205CE-1			5m					
	CE AX211CE-1			1.5m					
	CF AX215CE-1			5m					
	BM AZ201CE-1			1.5m					
	BN AZ205CE-1			5m					
	CM AZ211CE-1			1.5m					
	CN AZ215CE-1			5m					
無接点 (CE対応)	CT AX211CE-1	DC:5~30V	5~40mA	—	あり	発光ダイオード (2灯式 赤/緑)	0.3mm <sup>2</sup> 2芯外径φ4mm コード後方取出し	1.5m	
	CU AX215CE-1							5m	
	CV AX21BCE-1							0.5m	
	CW AZ211CE-1							1.5m	
	CX AZ215CE-1							5m	
	CY AZ21BCE-1							0.5m	

- 注) ●保護回路なしのスイッチにおいて、誘導負荷(リレー等)を使用する場合は、必ず負荷に保護回路(SK-100)を付けてください。  
●AX、AZ135CEの出力論理はB接点になります。ピストン検出時にスイッチ接点がOFF(表示灯は点灯)になります。  
●耐切削油剤仕様WR、WS形スイッチも取付可能です。(但し、ロータリアクチュエータ本体は耐切削油剤仕様ではありません)  
各スイッチの詳細については、巻末のスイッチ欄を必ずお読みください。

## ●汎用形

AX形スイッチ

コード式



コネクタ式

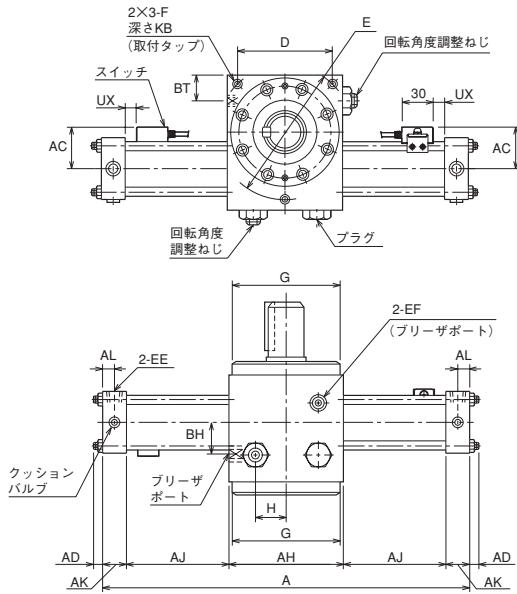


CAD/DATA  
35RP2/T35RP2 内径 提供できます。

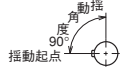


### SD

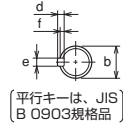
35RP2-SD 内径 T90 - スイッチ記号 | スイッチ数量



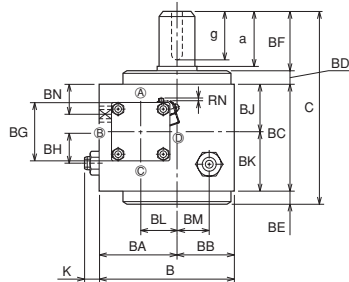
●揺動起点と揺動角度



●軸端部



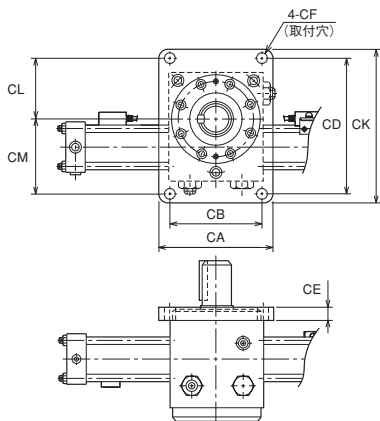
(平行キーは、JIS B 0903規格品)



- 標準形、スイッチセットの外形寸法は、同寸法です。
- UXは回転端検出時のスイッチ取付寸法です。

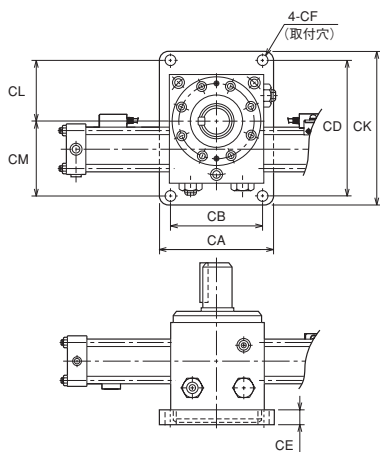
### FA

35RP2-FA 内径 T90 - スイッチ記号 | スイッチ数量



### FB

35RP2-FB 内径 T90 - スイッチ記号 | スイッチ数量



### 寸法表

記号 内径	A	AC	AD	AH	AJ	AK	AL	B	BA	BB	BC	BD	BE	BF	BG	BH	BJ	BK
φ 32	302	37以下	7	88	82	25	11	102	58	44	82	12	12	38	□44	24	36	46
φ 40	333	40以下	7	106	88.5	25	11	125	72	53	97	13	14	60	□50	30	43	54
φ 50	383	45以下	9	120	106.5	25	11	140	80	60	112	15	15	60	□62	34	50	62
φ 63	455	51以下	10	144	130.5	25	11	168	96	72	133	14	16	84	□76	40	60	73
φ 80	518	59以下	10	168	143	32	14	200	116	84	156	18	20	84	□94	53	68	88

記号 内径	BL	BM	BN	BT	C	CA	CB	CD	CE	CF	CK	CL	CM	D	E	EE
φ 32	24	20	24.5	24	144	105	85	125	13	φ9	145	55	70	71.4	101	Rc1/4
φ 40	30	27	27	26	184	125	100	150	15	φ9	180	65	85	86.3	122	Rc3/8
φ 50	40	33	30	27	202	145	120	170	16	φ11	195	75	95	98.3	139	Rc3/8
φ 63	50	40	34	32	247	175	140	210	18	φ14	240	90	120	116.7	165	Rc3/8
φ 80	59	48	35	36	278	210	170	250	22	φ16	290	110	140	137.9	195	Rc1/2

記号 内径	EF	F	G	H	K	KB	RN	軸端部					
								a	b	d	e	f	g
φ 32	Rc1/4	M8 × 1.25	φ83h7	20	10	16	7以下	36	φ22h6	6	6	3.5	32
φ 40	Rc3/8	M8 × 1.25	φ104h7	27	12	16	5以下	58	φ30h6	7	8	4	50
φ 50	Rc3/8	M10 × 1.5	φ117h7	33	14	20	4以下	58	φ38h6	8	10	5	50
φ 63	Rc1/2	M12 × 1.75	φ140h7	40	16	18	4以下	82	φ50h6	9	14	5.5	70
φ 80	Rc1/2	M14 × 2	φ164h7	48	19	21	3以下	82	φ55h6	10	16	6	70

### スイッチ取付寸法

内径	UX
	AX・AZ形
φ 32	8
φ 40	9
φ 50	12
φ 63	13
φ 80	22

### 動作範囲と応差

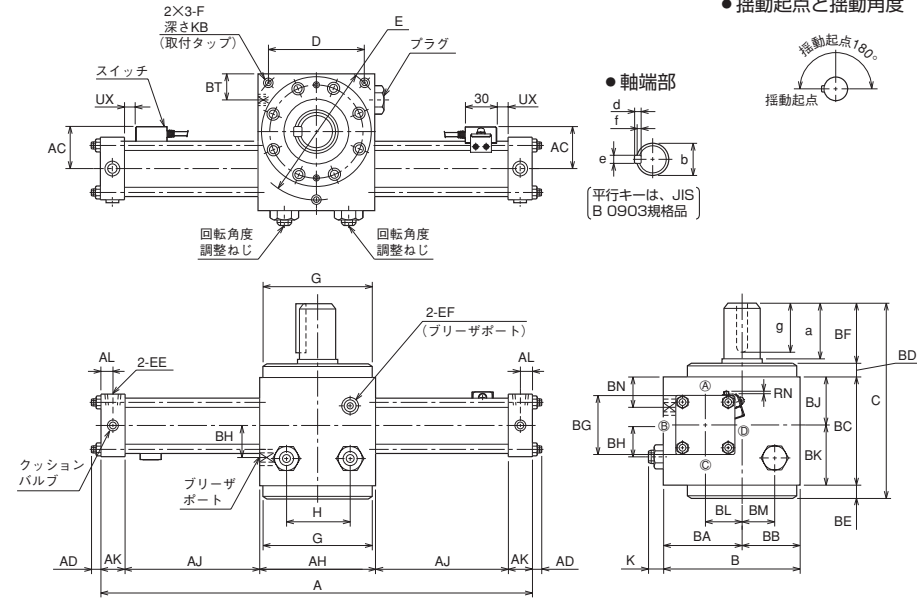
内径	有接点		無接点	
	AX・AZ形		AX・AZ形	
	動作範囲	応差	動作範囲	応差
φ 32	5～9	1以下	3～5	1以下
φ 40	5～9	1.5以下	3～5	
φ 50	5～10	1以下	4～6	
φ 63	5～10	1以下	4～6	
φ 80	5～11	1以下	4～6	

CAD/DATA  
35RP2/T35RP2 内径 提供できます。



### SD

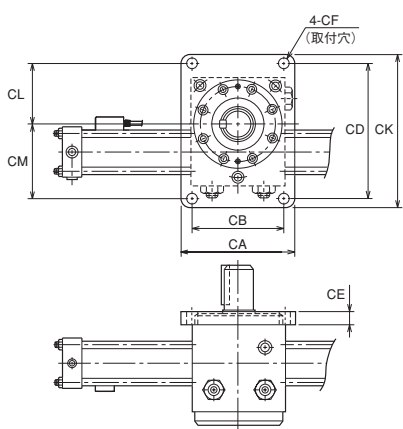
35RP2-SD 内径 T180 - スイッチ記号 | スイッチ数量



- 標準形、スイッチセットの外形寸法は、同寸法です。
- UXは回転端検出時のスイッチ取付寸法です。

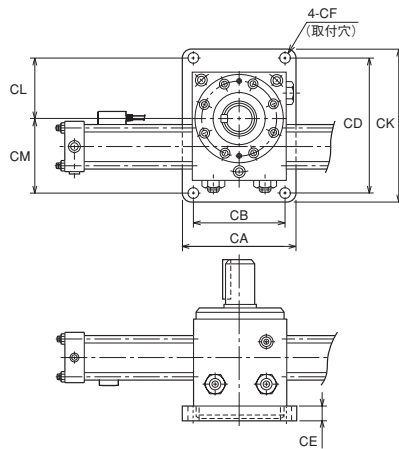
### FA

35RP2-FA 内径 T180 - スイッチ記号 | スイッチ数量



### FB

35RP2-FB 内径 T180 - スイッチ記号 | スイッチ数量



### 寸法表

記号 内径	A	AC	AD	AH	AJ	AK	AL	B	BA	BB	BC	BD	BE	BF	BG	BH	BJ	BK
φ 32	364	37以下	7	88	113	25	11	102	58	44	82	12	12	38	□44	24	36	46
φ 40	409	40以下	7	106	126.5	25	11	125	72	53	97	13	14	60	□50	30	43	54
φ 50	483	45以下	9	120	156.5	25	11	140	80	60	112	15	15	60	□62	34	50	62
φ 63	581	51以下	10	144	193.5	25	11	168	96	72	133	14	16	84	□76	40	60	73
φ 80	668	59以下	10	168	218	32	14	200	116	84	156	18	20	84	□94	53	68	88

記号 内径	BL	BM	BN	BT	C	CA	CB	CD	CE	CF	CK	CL	CM	D	E	EE
φ 32	24	20	24.5	24	144	105	85	125	13	φ9	145	55	70	71.4	101	Rc1/4
φ 40	30	27	27	26	184	125	100	150	15	φ9	180	65	85	86.3	122	Rc3/8
φ 50	40	33	30	27	202	145	120	170	16	φ11	195	75	95	98.3	139	Rc3/8
φ 63	50	40	34	32	247	175	140	210	18	φ14	240	90	120	116.7	165	Rc3/8
φ 80	59	48	35	36	278	210	170	250	22	φ16	290	110	140	137.9	195	Rc1/2

記号 内径	EF	F	G	H	K	KB	RN	軸 端 部					
								a	b	d	e	f	g
φ 32	Rc1/4	M8 × 1.25	φ83h7	40	10	16	7以下	36	φ22h6	6	6	3.5	32
φ 40	Rc3/8	M8 × 1.25	φ104h7	54	12	16	5以下	58	φ30h6	7	8	4	50
φ 50	Rc3/8	M10 × 1.5	φ117h7	66	14	20	4以下	58	φ38h6	8	10	5	50
φ 63	Rc1/2	M12 × 1.75	φ140h7	80	16	18	4以下	82	φ50h6	9	14	5.5	70
φ 80	Rc1/2	M14 × 2	φ164h7	96	19	21	3以下	82	φ55h6	10	16	6	70

### スイッチ取付寸法

内 径	UX
	AX・AZ形
φ 32	8
φ 40	9
φ 50	12
φ 63	13
φ 80	22

### 動作範囲と応差

内 径	有 接 点		無 接 点	
	AX・AZ形		AX・AZ形	
	動作範囲	応 差	動作範囲	応 差
φ 32	5～9	1以下	3～5	1以下
φ 40	5～9	1.5以下	3～5	
φ 50	5～10	1以下	4～6	
φ 63	5～10	1以下	4～6	
φ 80	5～11	1以下	4～6	

## 選定資料

35RP2シリーズの機種選定を行なう場合、次の項目について決定しておく必要があります。

- 供給圧力 ● 負荷の大きさ、状態 ● 揺動角度
- 揺動速度 ● 作動頻度 ● 周囲状況 ● 使用場所
- 外部ストッパの有無

次に、35RP2シリーズは、クッション機構を内蔵していますが、シリンダの場合と同様に内部クッションで吸収できるエネルギーには限度があります。つまり、外部ストッパを使用せず、内部クッションで負荷の運動エネルギーを吸収する場合は、慣性モーメン

トと回転端での角速度によって決まります。回転端での角速度は、言いかえると揺動時間と関係しています。

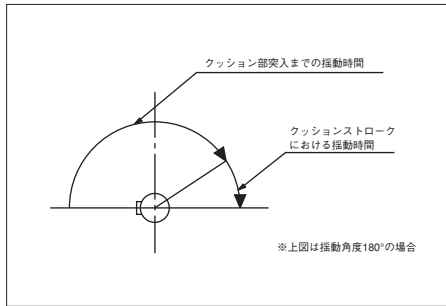
回転端での負荷の運動エネルギーEは下記の式で表わされます。

$$E = \frac{1}{2} I \omega^2 \quad \left[ \begin{array}{l} I : \text{慣性モーメント (kg} \cdot \text{m}^2) \\ \omega : \text{回転端での角速度 (rad/s)} \end{array} \right]$$

35RP2シリーズを正しくご使用していただくために右のグラフを有効に利用してください。

慣性モーメントは算出表を参照してください。

## 揺動時間について



## 使用揺動時間(クッション部は含まない) 単位: s

揺動角度 内径 mm	90°	180°
φ32	0.2~4	0.3~7
φ40	0.2~5	0.3~8
φ50	0.3~8	0.4~12
φ63	0.4~11	0.5~16
φ80	0.4~13	0.6~19

## 揺動時間の設定



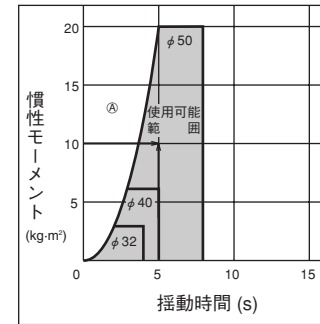
揺動時間は上表の範囲内で使用してください。この揺動時間以上で使用しますとスティックスリップ現象などによりスムーズな作動が得られません。また揺動時間以下になるとアクチュエータが破損する場合があります。

## 1. 慣性モーメントと揺動時間の関係(クッション部は含まない)

1kg·m<sup>2</sup>=10.2kgf·cm·sec<sup>2</sup>

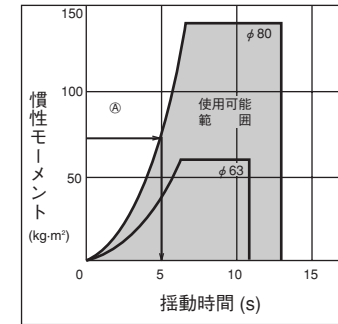
グラフ A-1

揺動角度90°/内径 φ32・φ40・φ50



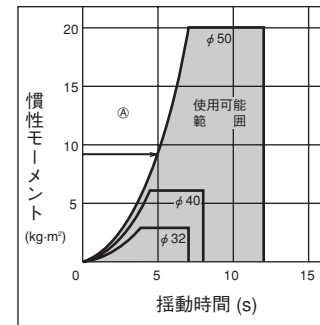
グラフ A-2

揺動角度90°/内径 φ63・φ80



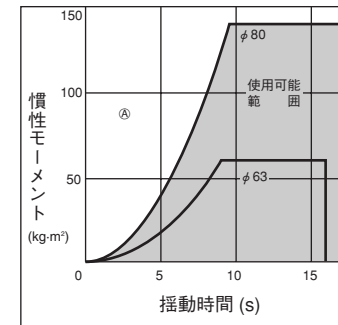
グラフ A-3

揺動角度180°/内径 φ32・φ40・φ50



グラフ A-4

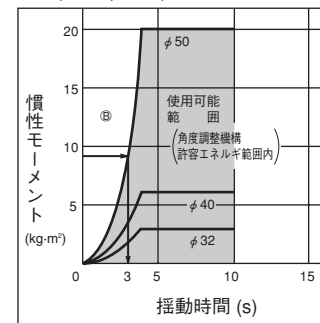
揺動角度180°/内径 φ63・φ80



## 2. 慣性モーメントと揺動時間の関係(クッション部)

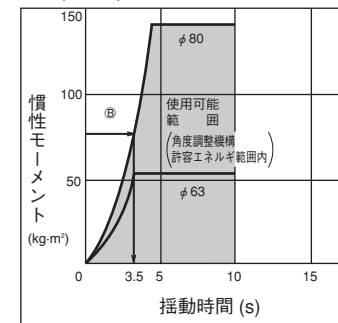
グラフ B-1

内径 φ32・φ40・φ50

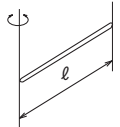
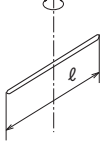
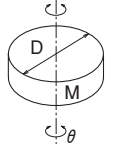
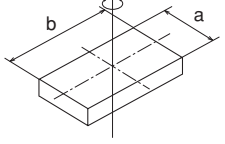
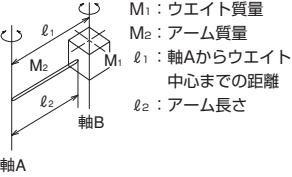


グラフ B-2

内径 φ63・φ80



## 慣性モーメント算出表

概 略	I: 慣性モーメント	概 略	I: 慣性モーメント
●軸が棒端の場合 	$I = \frac{Ml^2}{3}$	●軸が棒の中央の場合  注) 軸は重心を通る	$I = \frac{Ml^2}{12}$
●円柱(円板を含む)の場合  注) 軸は重心を通る	$I = \frac{MD^2}{8}$	●直方体の場合  注) 軸は重心を通る	$I = \frac{M}{12}(a^2+b^2)$
●アームの場合(軸Aを中心に回転)  M <sub>1</sub> : ウェイト質量 M <sub>2</sub> : アーム質量 l <sub>1</sub> : 軸Aからウェイト中心までの距離 l <sub>2</sub> : アーム長さ 軸A 軸B	$I = M_1 l_1^2 + I_1 + \frac{M_2 l_2^2}{3}$ I <sub>1</sub> : ウェイトの重心を通る軸(軸B)を中心にした場合のウェイトの慣性モーメント	I (I <sub>1</sub> ): 慣性モーメント kg・m <sup>2</sup> M (M <sub>1</sub> , M <sub>2</sub> ): 質量 kg l, a, b: 長さ m D: 直径 m	

## ●例題

質量140kg、直径2mの負荷を90°揺動させる場合、機種は何を選定すればよいか。

円板の質量 M=140kg

円板の直径 D=2m

揺動角度  $\theta = 90^\circ = 1.5708\text{rad}$

## ①慣性モーメントを求める

$$I = \frac{MD^2}{8} = \frac{140 \times 2^2}{8} = 70\text{kg} \cdot \text{m}^2$$

グラフA-2より慣性モーメント70kg・m<sup>2</sup>の揺動時間を読み取ると5秒(φ80)である。

グラフB-2よりクッション部における揺動時間を読み取ると3.5秒(φ80)である。よって、5秒以上の揺動時間になるようにフローコントロールバルブを調整し、クッション部においては3.5秒になるようにクッションを調整してください。

## ②必要トルクを求める。

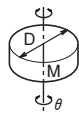
$\theta_1 = \text{クッション角度 } \phi 80 \text{ の } \theta_1 \text{ は } 18^\circ (0.3142\text{rad})$

$$\text{角加速度 } \alpha = \frac{\theta - \theta_1}{t^2} = \frac{1.5708 - 0.3142}{5^2} = 0.05\text{rad/s}^2$$

実効トルクは慣性力が大きい場合…25~35%より35%とする。

$$\text{必要トルク } T = \frac{I\alpha}{0.35} = \frac{70 \times 0.05}{0.35} = 10\text{kgf} \cdot \text{m} = 98\text{N} \cdot \text{m}$$

理論出力トルク線図よりφ80が使用できます。以上より機種は35RP2-SD80T90を選定する。



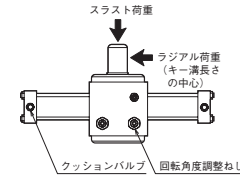
注) ●もし求めた交点が△領域の場合は、外部ストッパとショックアブソーバを使用すれば、効果的に負荷の運動エネルギーを吸収することができます。  
●外部にショックアブソーバを使用する場合は、内部クッションは全開にして使用してください。

## 使用上の注意事項

## ⚠注意

- ロータリアクチュエータの取付けは六角ボルト(JIS B1180、強度区分10.9以上)または六角穴付ボルト(JIS B1176、強度区分10.9以上)を使用してください。  
1) 取付穴の全てを使用して固定する。  
2) ボルトの片締めに注意し、使用ボルト推奨の締付トルクで固定する。  
3) ボルトには本体の荷重以外の外部負荷がかからないようにする。(取付部材は剛性のあるものを使用してください。)

- 下記以上の荷重が直接シャフトにかからないよう配慮してください。



## 許容ラジアル・スラスト荷重

単位: N

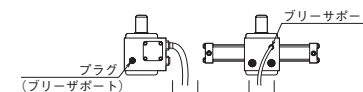
内径 mm	荷重	ラジアル荷重	スラスト荷重
φ32		686	392
φ40		1420	785
φ50		1860	1080
φ63		2450	1470
φ80		2940	1770

- ロータリアクチュエータの回転端では、クッションをきかせて回転角度調整ねじにあててください。クッションがきかない場合、回転角度調整ねじを破損することがあります。

## クッション行程の角度

内 径	クッション角度
φ32	37°
φ40	31°
φ50	22°
φ63	17°
φ80	18°

- 運動エネルギーが大きくクッションで吸収できない場合は、ラック・ピニオンまたはキー溝部が破損しますのでショックアブソーバなどをご使用ください。
- 納入時には、搬送中のギアオイル漏れを防ぐためブリーザポート2箇所ともプラグしてあります。試運転前に必ずボディに付いている2箇所のブリーザポートのうち上方のブリーザポートをはずして、ボディ内に圧力がたたないように(大気開放)に配管してください。



- ギアオイルは、ISO VG 680相当品を使用し、使用開始後50万回作動時、後は100万回作動時毎に交換してください。(出荷時に1回分の上記ギアオイルを封入しています。)
- ギアオイルは、ブリーザポートとして使用するポートより注入してください。(注油量は下表参照)

## 注油量

単位: ml

内径 mm	揺動角度 90°	揺動角度 180°
φ32	80	90
φ40	180	190
φ50	270	300
φ63	430	490
φ80	740	850

## 取付上の注意事項

- ロータリアクチュエータの取付けは六角ボルト(JIS B1180、強度区分10.9以上)または六角穴付きボルト(JIS B1176、強度区分10.9以上)を使用してください。
- 取付部材は剛性のあるものを使用してください。

## 運転手順

- ①ロータリアクチュエータをはじめて運転する時には、必ず低い圧力状態で空気抜きを行なってください。空気抜きが終わったら圧力を下げた状態でロータリアクチュエータを運転し、徐々に圧力を使用圧力まで上げてください。ただし、このときのピニオン回転速度は(但し負荷なし状態)90°で1秒程度、180°で2秒程度にしておいてください。
- ②試運転時または揺動速度、クッション減速調整時に回転角度微調整機構に過度の負荷、衝撃を避けるため、起動前に回転角度調整ねじを5回転ほどゆるめてください。
- ③回転速度を徐々にあげながらクッション調整を行なってください。(クッションは出荷時には調整していません。)最初から回転速度を上げると異常サージ圧力が発生し、ロータリアクチュエータ、あるいは機械を破損することがありますので注意してください。
- ④回転角度調整を行ってください。回転角度調整を行う時には、ダイスレッドを回して本体端面より離しておき、調整終了してから再度ダイスレッドを回して本体端面に密着させた後、ロックナットを締付けてください。

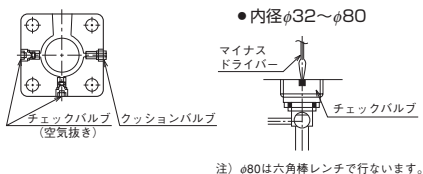
ロータリアクチュエータを分解した場合、シール類(パッキン・ガスケット)はすべて交換してください。

## 空気抜きのみかた

## △注意

空気抜き時、チェックバルブをゆるめ過ぎるとシリンダからはずれ、チェックバルブ等が飛んだり、油が吹き出たりします。

〔チェックバルブの位置〕 〔チェックバルブ詳細図〕



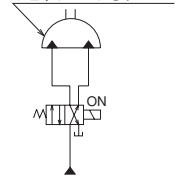
- ロータリアクチュエータに低圧(最低作動圧力: 0.5MPa程度)の油を送り、チェックバルブを1～2回転ゆるめ(左に回す)、空気抜きを行なってください。

注) 空気がなくなるまでくりかえしてください。

- なお、空気抜きああと、チェックバルブを規定トルクで締め、油漏れが無いことを確認してください。(規定トルク: 8～10N・m)

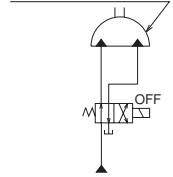
- ロータリアクチュエータ 右旋回時

チェックバルブをゆるめる



- ロータリアクチュエータ 左旋回時

チェックバルブをゆるめる



- ロータリアクチュエータの空気だけでなく、配管中に溜った空気も抜いてください。もし、空気が残っていると、次のような作動不良の原因になります。

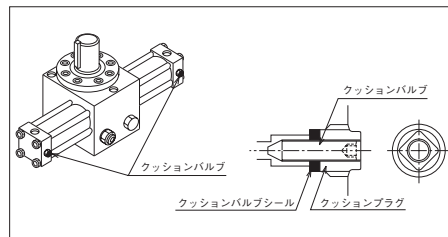
## 現象

- スティックスリップをおこす。
- 速度制御がスムーズに行かない。
- 断熱圧縮による温度上昇でパッキンの損傷がおこる。
- 外部へショック・振動を与える。

## クッション調整のみかた

## △注意

クッション調整時、クッションバルブ・プラグをゆるめ過ぎるとシリンダからはずれ、クッションバルブやプラグが飛んだり、油が吹き出たりします。



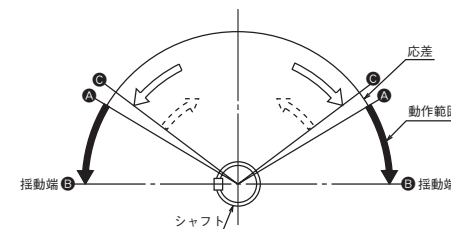
- クッションプラグをスパナで1/4回転程度ゆるめてください。
- 六角レンチで、クッションバルブを回し速度調整をしてください。
  - 右へ回す…クッション行程の速度が遅くなる。
  - 左へ回す…クッション行程の速度が速くなる。

## &lt;注意点&gt;

左へ回しすぎるとクッションがきかなくなります。また、右へ回しすぎるとクッションがきかすぎて、ピストンが全ストロークを作動しないことがあります。また、異常サーージ圧力が発生して、ロータリアクチュエータを破壊する恐れがあります。

- クッションバルブの調整が終わりましたら、クッションバルブが動かないように六角レンチで固定して、クッションプラグを規定トルクで締めてください。(規定トルク: 12～15N・m) 油漏れがないことを確認してください。(締付トルク不足の場合は油漏れの恐れがあります)
  - 次の場合クッション効果が得られません。
    - ・揺動速度が極端に遅い場合
    - ・揺動速度が速い場合
    - ・慣性モーメントが大きい場合

## 動作範囲と応差

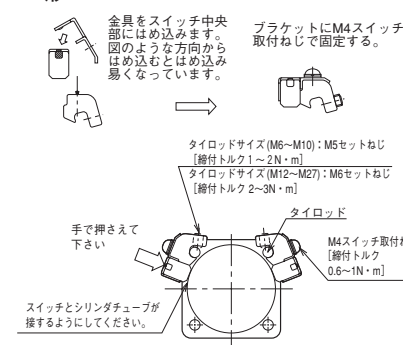


⇐印の方向にシャフトが回転した場合、スイッチ動作位置AでスイッチがONになります。ONの状態はA～B間続き、これを動作範囲といいます。

また、シャフトがAの位置にきてONし、逆方向⇐に回転した場合、Cの位置までONの状態が続きます。このA～C間を応差といいます。

## スイッチ検出位置の設定方法

## AX形



- 2本のセットねじを六角レンチでゆるめてタイロッドにそって移動させます。
- 希望の位置にてスイッチの表示灯が点灯開始(ONする)位置よりさらに2～5mm(動作範囲の約半分が適切です)手前から検出する位置(2灯式は、緑色点灯位置)になるようにしてスイッチ上面を軽く押さえてシリンダチューブとスイッチの検出面が接する状態で、セットねじを適正な締付トルクで締付けてください。

注) 締付トルクが適正でないとスイッチの位置ズレが発生する場合があります。

- 表示灯は、スイッチがONすると点灯します。(A※135はONするとランプが消灯します)
- スイッチは、4本のどのタイロッドにも取付けられます。シリンダの取付スペース・配線方法等に合わせ、最も適した箇所につけかえることができます。
- ストローク端検出の最適位置への取付けは、“スイッチ取付寸法”(UX寸法)で取付けてください。