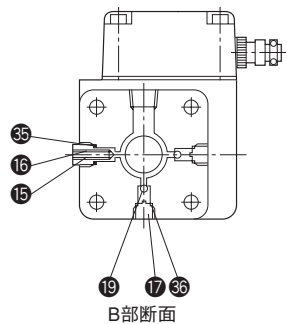
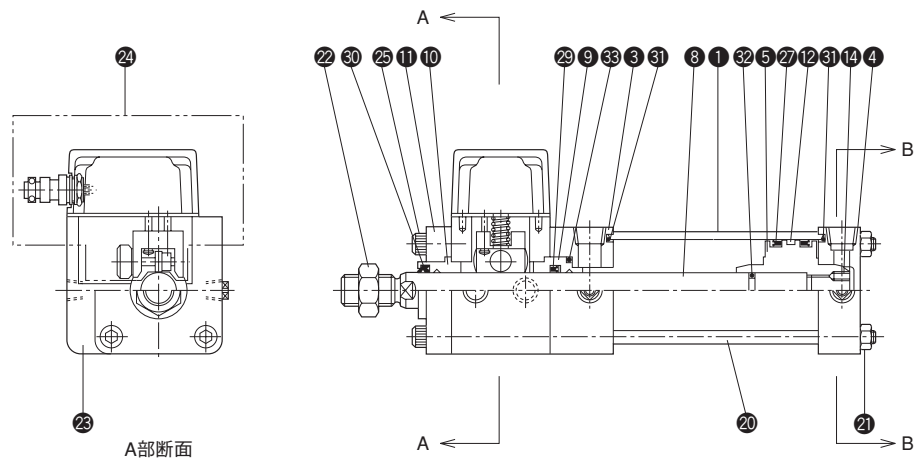
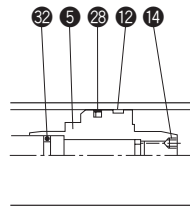


複動形片ロッド/標準形/35P-3



●スリッパシールの場合



- スリッパシールは日本バルカー工業株式会社の登録商標です。

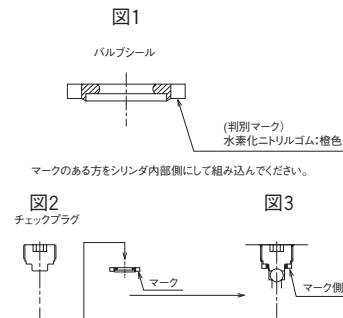
部品表

No.	名称	材質	数量
①	シリンダチューブ	機械構造用炭素鋼	1
③	ロッドカバー	機械構造用炭素鋼	1
④	ヘッドカバー	機械構造用炭素鋼	1
⑤	ピストン	機械構造用炭素鋼	1
⑧	ピストンロッド	機械構造用炭素鋼	1
⑨	プシュA	青銅鋳物	1
⑩	プシュB	青銅鋳物	1
⑪	押え板	機械構造用炭素鋼	1
⑫	ウェアリング	合成樹脂	1
⑭	止めねじ	クロムモリブデン鋼	1
⑮	クッションプラグ	クロムモリブデン鋼(φ32・φ40) 一般構造用圧延鋼(φ50~φ100)	2
⑯	クッションバルブ	クロムモリブデン鋼	2
⑰	チェックプラグ	クロムモリブデン鋼(φ32・φ40) 一般構造用圧延鋼(φ50~φ100)	4
⑲	チェックボール	高炭素クロム軸受鋼	4
⑳	タイロッド	機械構造用炭素鋼	4
㉑	タイロッドナット	機械構造用炭素鋼	4
㉒	先端金具用ロックナット	機械構造用炭素鋼	1
㉓	ケーシング	一般構造用圧延鋼	1
㉔	エンコーダ部アッセンブリ	—	1セット
㉕	六角穴付ボルト	クロムモリブデン鋼	4

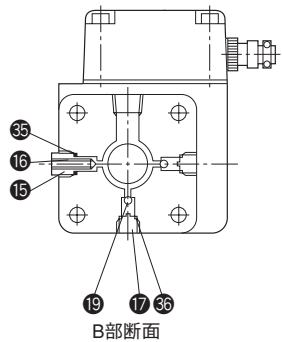
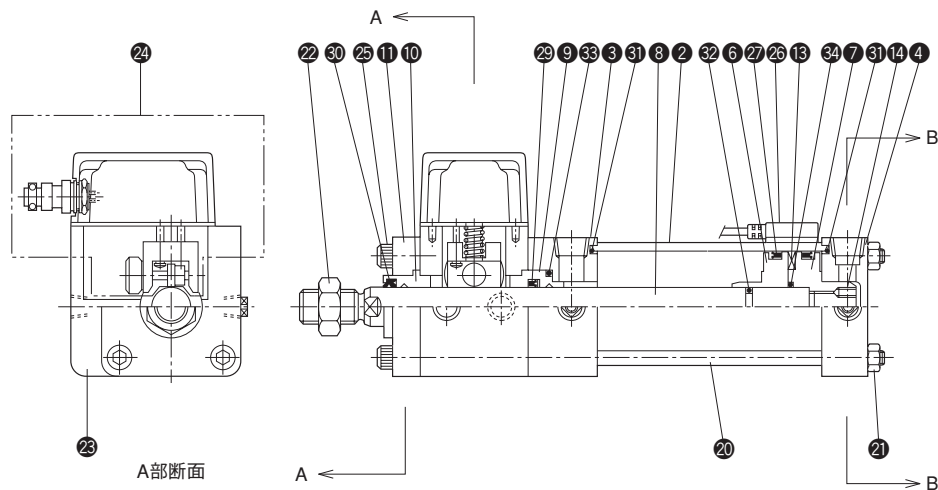
⚠注意

- ⑳バルブシール取付け時の注意
- ㉓バルブシールには取付方向および手順があります。取付方向および手順をまちがえるとパッキンが損傷して油漏れの原因となりますので注意してください。
- 組み込み手順
 - ①バルブシールの方向を確認ください。シールの片側にマークがある方が内部側になります。(図1参照)
 - ②バルブシールの方向に注意しながら、チェックプラグの軸にバルブシールを取付けてください。(図2参照)
 - ③バルブシールを落とさないように注意してねじ込んでください。(図3参照)

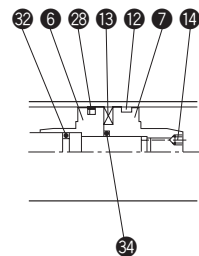
⚠注意 先にカバーの穴にシールを入れてからねじ込むとシールを損傷する場合があります。



複動形片ロッド/スイッチセット/35P-3R



●スリッパシールの場合



- スリッパシールは日本バルカー工業株式会社の登録商標です。

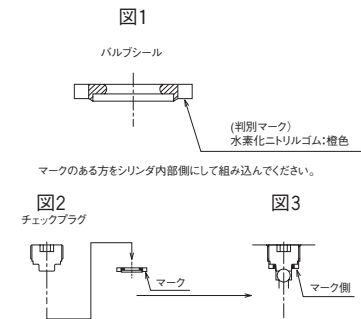
部品表

No.	名称	材質	数量
②	シリンダチューブ	ステンレス	1
③	ロッドカバー	機械構造用炭素鋼	1
④	ヘッドカバー	機械構造用炭素鋼	1
⑥	ピストンR	特殊銅合金	1
⑦	ピストンH	特殊銅合金	1
⑧	ピストンロッド	クロムモリブデン鋼	1
⑨	プシュA	青銅鋳物	1
⑩	プシュB	青銅鋳物	1
⑪	押え板	機械構造用炭素鋼	1
⑫	ウェアリング	合成樹脂	1
⑬	磁石	—	—
⑭	止めねじ	クロムモリブデン鋼	1
⑮	クッションプラグ	クロムモリブデン鋼(φ32・φ40) 一般構造用圧延鋼(φ50~φ100)	2
⑯	クッションバルブ	クロムモリブデン鋼	2
⑰	チェックプラグ	クロムモリブデン鋼(φ32・φ40) 一般構造用圧延鋼(φ50~φ100)	4
⑱	チェックボール	高炭素クロム軸受鋼	4
⑳	タイロッド	機械構造用炭素鋼	4
㉑	タイロッドナット	機械構造用炭素鋼	4
㉒	先端金具用ロックナット	機械構造用炭素鋼	1
㉓	ケーシング	一般構造用圧延鋼	1
㉔	エンコーダ部アッセンブリ	—	1セット
㉕	六角穴付ボルト	クロムモリブデン鋼	4
㉖	スイッチ	—	—

⚠注意

- ㉖バルブシール取付け時の注意
- ㉖バルブシールには取付方向および手順があります。取付方向および手順をまちがえるとパッキンが損傷して油漏れの原因となりますので注意してください。
- 組み込み手順
- ①バルブシールの方向を確認ください。
シールの片側にマークがある方が内部側になります。
(図1参照)
- ②バルブシールの方向に注意しながら、チェックプラグの軸にバルブシールを取付けてください。(図2参照)
- ③バルブシールを落とさないように注意してねじ込んでください。
(図3参照)

⚠注意 先にカバーの穴にシールを入れてからねじ込むとシールを損傷する場合があります。



パッキンリスト

標準形/①ニトリルゴム/35P-3

No.	部品名	材質	数量	部品形式		
				φ32	φ40	φ50
㉗	ピストンパッキン	ニトリルゴム	2	RHP-32	RHP-40	RHP-50
㉘	ロッドパッキン	ニトリルゴム	1	UHR-16	UHR-16	UHR-22
㉙	ダストワイバ	ニトリルゴム	1	DHS-16	DHS-16	DHS-22
㉚	端面シール	ニトリルゴム	2	TX-32	TX-40	TX-50
㉛	ピストンロッド用Oリング	ニトリルゴム	1	S-10	P-12	P-18
㉜	ブッシュ用Oリング	ニトリルゴム	1	G-25	G-25	G-35
㉝	クッションバルブシール	ふっ素樹脂(白色)	2	TF-8	TF-8	TF-8
㉞	チェックバルブシール	金輪付水素化ニトリルゴム	4	CX-8H	CX-8H	CX-8H
パセ ット キ ット	複動形片ロッド シリンダ	—	1セット	LH3/PKS1-032	LH3/PKS1-040	LH3/PKS1-050

No.	部品名	材質	数量	部品形式		
				φ63	φ80	φ100
㉗	ピストンパッキン	ニトリルゴム	2	RHP-63	RHP-80A	RHP-100A
㉘	ロッドパッキン	ニトリルゴム	1	UHR-22	UHR-28A	UHR-36
㉙	ダストワイバ	ニトリルゴム	1	DHS-22	DHS-28	DHS-36
㉚	端面シール	ニトリルゴム	2	TX-63	TX-80	TX-100
㉛	ピストンロッド用Oリング	ニトリルゴム	1	P-18	P-22A	G-30
㉜	ブッシュ用Oリング	ニトリルゴム	1	G-35	P-36	P-46
㉝	クッションバルブシール	ふっ素樹脂(白色)	2	TF-12	TF-12	TF-14
㉞	チェックバルブシール	金輪付水素化ニトリルゴム	4	CX-12H	CX-12H	CX-14H
パセ ット キ ット	複動形片ロッド シリンダ	—	1セット	LH3/PKS1-063	LH3/PKS1-080	LH3/PKS1-100

●OリングはJIS B2401-1Aです。
注) パッキン呼び形式は変更する場合があります。

標準形/⑧スリッパシール/35P-3

No.	部品名	材質	数量	部品形式		
				φ32	φ40	φ50
㉞	スリッパシール	ニトリルゴム+ ふっ素樹脂	1	APS-32	APS-40	APS-50
㉘	ロッドパッキン	ニトリルゴム	1	UHR-16	UHR-16	UHR-22
㉙	ダストワイバ	ニトリルゴム	1	DHS-16	DHS-16	DHS-22
㉚	端面シール	ニトリルゴム	2	TX-32	TX-40	TX-50
㉛	ピストンロッド用Oリング	ニトリルゴム	1	S-10	P-12	P-18
㉜	ブッシュ用Oリング	ニトリルゴム	1	G-25	G-25	G-35
㉝	クッションバルブシール	ふっ素樹脂(白色)	2	TF-8	TF-8	TF-8
㉞	チェックバルブシール	金輪付水素化ニトリルゴム	4	CX-8H	CX-8H	CX-8H
パセ ット キ ット	複動形片ロッド シリンダ	—	1セット	LH3/PKS8-032	LH3/PKS8-040	LH3/PKS8-050

No.	部品名	材質	数量	部品形式		
				φ63	φ80	φ100
㉞	スリッパシール	ニトリルゴム+ ふっ素樹脂	1	APS-63	APS-80	APS-100
㉘	ロッドパッキン	ニトリルゴム	1	UHR-22	UHR-28A	UHR-36
㉙	ダストワイバ	ニトリルゴム	1	DHS-22	DHS-28	DHS-36
㉚	端面シール	ニトリルゴム	2	TX-63	TX-80	TX-100
㉛	ピストンロッド用Oリング	ニトリルゴム	1	P-18	P-22A	G-30
㉜	ブッシュ用Oリング	ニトリルゴム	1	G-35	P-36	P-46
㉝	クッションバルブシール	ふっ素樹脂(白色)	2	TF-12	TF-12	TF-14
㉞	チェックバルブシール	金輪付水素化ニトリルゴム	4	CX-12H	CX-12H	CX-14H
パセ ット キ ット	複動形片ロッド シリンダ	—	1セット	LH3/PKS8-063	LH3/PKS8-080	LH3/PKS8-100

●OリングはJIS B2401-1Aです。
注) パッキン呼び形式は変更する場合があります。

パッキンリスト

スイッチセット/①ニトリルゴム/35P-3R

No.	部品名	材質	数量	部品形式		
				φ32	φ40	φ50
27	ピストンパッキン	ニトリルゴム	2	RHP-32	RHP-40	RHP-50
28	ロッドパッキン	ニトリルゴム	1	UHR-16	UHR-16	UHR-22
30	ダストワイバ	ニトリルゴム	1	DHS-16	DHS-16	DHS-22
31	端面シール	ニトリルゴム	2	TX-32	TX-40	TX-50
32	ピストンロッド用Oリング	ニトリルゴム	1	S-10	P-12	P-18
33	ブッシュ用Oリング	ニトリルゴム	1	G-25	G-25	G-35
34	ピストン用Oリング	ニトリルゴム	1	P-12	P-12	P-18
35	クッションバルブシール	ふっ素樹脂(白色)	2	TF-8	TF-8	TF-8
36	チェックバルブシール	金輪付水素化ニトリルゴム	4	CX-8H	CX-8H	CX-8H
パセ ット キ ン	複動形片ロッド シリンダ	—	1セット	LH3R/PKS1-032	LH3R/PKS1-040	LH3R/PKS1-050

No.	部品名	材質	数量	部品形式		
				φ63	φ80	φ100
27	ピストンパッキン	ニトリルゴム	2	RHP-63	RHP-80	RHP-100A
28	ロッドパッキン	ニトリルゴム	1	UHR-22	UHR-28A	UHR-36
30	ダストワイバ	ニトリルゴム	1	DHS-22	DHS-28	DHS-36
31	端面シール	ニトリルゴム	2	TX-63	TX-80	TX-100
32	ピストンロッド用Oリング	ニトリルゴム	1	P-18	P-22A	G-30
33	ブッシュ用Oリング	ニトリルゴム	1	G-35	P-36	P-46
34	ピストン用Oリング	ニトリルゴム	1	P-18	P-24	G-30
35	クッションバルブシール	ふっ素樹脂(白色)	2	TF-12	TF-12	TF-14
36	チェックバルブシール	金輪付水素化ニトリルゴム	4	CX-12H	CX-12H	CX-14H
パセ ット キ ン	複動形片ロッド シリンダ	—	1セット	LH3R/PKS1-063	LH3R/PKS1-080	LH3R/PKS1-100

●OリングはJIS B2401-1Aです。

注) パッキン呼び形式は変更する場合があります。

スイッチセット/⑧スリッパシール/35P-3R

No.	部品名	材質	数量	部品形式		
				φ32	φ40	φ50
28	スリッパシール	ニトリルゴム+ ふっ素樹脂	1	APS-32	APS-40	APS-50
29	ロッドパッキン	ニトリルゴム	1	UHR-16	UHR-16	UHR-22
30	ダストワイバ	ニトリルゴム	1	DHS-16	DHS-16	DHS-22
31	端面シール	ニトリルゴム	2	TX-32	TX-40	TX-50
32	ピストンロッド用Oリング	ニトリルゴム	1	S-10	P-12	P-18
33	ブッシュ用Oリング	ニトリルゴム	1	G-25	G-25	G-35
34	ピストン用Oリング	ニトリルゴム	1	P-12	P-12	P-18
35	クッションバルブシール	ふっ素樹脂(白色)	2	TF-8	TF-8	TF-8
36	チェックバルブシール	金輪付水素化ニトリルゴム	4	CX-8H	CX-8H	CX-8H
パセ ット キ ン	複動形片ロッド シリンダ	—	1セット	LH3R/PKS8-032	LH3R/PKS8-040	LH3R/PKS8-050

No.	部品名	材質	数量	部品形式		
				φ63	φ80	φ100
28	スリッパシール	ニトリルゴム+ ふっ素樹脂	1	APS-63	APS-80	APS-100
29	ロッドパッキン	ニトリルゴム	1	UHR-22	UHR-28A	UHR-36
30	ダストワイバ	ニトリルゴム	1	DHS-22	DHS-28	DHS-36
31	端面シール	ニトリルゴム	2	TX-63	TX-80	TX-100
32	ピストンロッド用Oリング	ニトリルゴム	1	P-18	P-22A	G-30
33	ブッシュ用Oリング	ニトリルゴム	1	G-35	P-36	P-46
34	ピストン用Oリング	ニトリルゴム	1	P-18	P-24	G-30
35	クッションバルブシール	ふっ素樹脂(白色)	2	TF-12	TF-12	TF-14
36	チェックバルブシール	金輪付水素化ニトリルゴム	4	CX-12H	CX-12H	CX-14H
パセ ット キ ン	複動形片ロッド シリンダ	—	1セット	LH3R/PKS8-063	LH3R/PKS8-080	LH3R/PKS8-100

●OリングはJIS B2401-1Aです。

注) パッキン呼び形式は変更する場合があります。