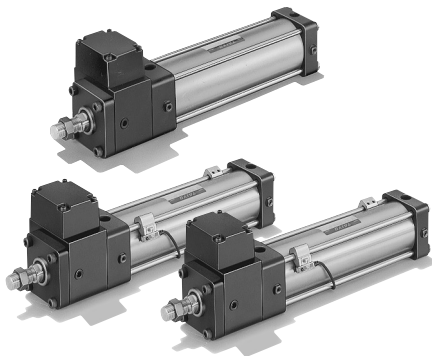


リニアパルスエンコーダをセット。

- コンピュータや電子カウンタとの組合せにより、高精度の位置制御や位置検出を得られます。
- 距離検出用の測長ローラに永久磁石を使用していますので、測長精度を高めています。
- 分解能0.1mm/Pulse



標準仕様

種類	標準形		スイッチセット	
	ピストンパッキン種類	Uパッキン	スリッパシール	Uパッキン
呼び圧力	3.5MPa			
最高許容圧力	4.5MPa			
耐圧力	5MPa			
最低作動圧力	0.2MPa以下			
使用速度範囲	8~300mm/s	0.1~300mm/s	8~300mm/s	0.1~300mm/s
使用温度範囲 (周囲温度および油温)	-10~+50°C (但し、凍結なきこと)			
クッション機構	メタル嵌合方式			
適合作動油	一般鉱物性作動油 (その他の作動油をご使用の場合は作動油との適合表を参照してください。)			
ねじ公差	JIS6g/6H			
ストローク長さの許容差	250mm以下 ^{+0.1} ₀	251~1000mm以下 ^{+1.4} ₀	1001~1600mm ^{+1.8} ₀	
チューブ材質	標準形……………●機械構造用炭素鋼 スイッチセット……………●ステンレス			
支持形式	LA・LB・FG・FH・CT			
関連部品	防塵カバー	標準:ナイロンターボリン 標準:クロロブレン・コーネックス		
	先端金具	1山(T先)・2山ピン付(Y先)・Fジョイント(F先)		

クッション行程の長さ

単位: mm

シリンダ内径	クッションストローク (クッションリングの長さ)
φ32~φ63	16
φ80~φ100	20

- ストロークエンドで使用できるクッション行程の長さです。
- ストロークエンドで使用せず、5mm以上手前で停止させる場合は、クッション効果が弱くなりますのでご注意ください。なおこのような場合には別途ご相談ください。

用語説明

呼び圧力

呼称の便宜を図るためにシリンダに与える圧力。定められた条件の下で性能を保証する使用圧力(定格圧力)と必ずしも一致しない。

最高許容圧力

シリンダ内部に発生する圧力の許容できる最高値(サージ圧力など)。

耐圧力

呼び圧力に復帰したとき性能の低下をもたらさずに耐えねばならない試験圧力。

最低作動圧力

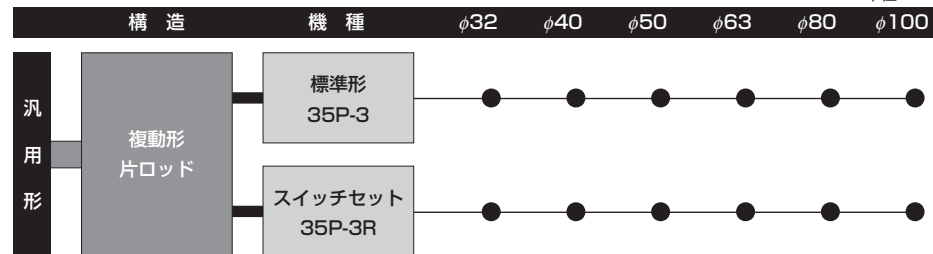
無負荷で水平に設置されたシリンダが作動する最低の圧力。

注) ●負荷の慣性によりシリンダ内に発生する圧力は最高許容圧力以内にしてください。

- 内部構造につきましては、巻末の内部構造図を参照してください。
- スリッパシールは日本バルカー工業株式会社の登録商標です。
- コーネックスは帝人株式会社の登録商標です。

商品体系

単位: mm



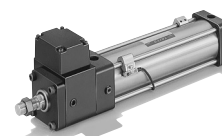
- 注) ●スイッチをご使用の場合は、スイッチセットシリンダをご使用ください。
●標準形にはスイッチを取付けることはできません。

標準形



35P-3

スイッチセット



35P-3R

標準ストローク製作範囲

単位: mm

種類	標準形	スイッチセット
φ32・φ40	~1000	~1000
φ50・φ63	~1200	~1200
φ80・φ100	~1600	~1600

上記は標準品として製作できる最大ストロークです。ロッドの座屈は選定資料の座屈表にて別途良否判定してください。なお上表を超えるストロークはご相談ください。

スイッチ取付可能最小ストローク

単位: mm

項目	スイッチ1個取付		スイッチ2個取付	
	AX形		AX形	
φ32				
φ40	25		25	
φ50				
φ63				
φ80	20		20	
φ100				

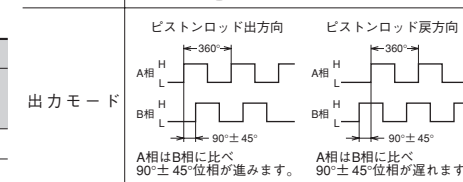
作動油とパッキン材質の適合性

パッキン材質	適合作動油				
	一般鉱物性作動油	水-グリコール系作動油	リン酸エステル系作動油	W/O作動油	O/W作動油
ニトリルゴム	○	○	×	○	○

注) ○印は使用可、×印は使用不可を示します。

検出器仕様

	標準	準標準
電源電圧	DC12V	DC12~24V
出力形式	DC12V電圧出力 A,B相(90°位相) 30mA以下	NPNオープンコレクタ出力 A,B相(90°位相) 印加電圧DC24V以下 シンク電流30mA以下
分解能	0.1mm/Pulse	
最大応答速度	300mm/s	
使用温度範囲	-10~+50°C (但し、凍結なきこと)	
注) 測長誤差	0.5mm/m	
湿度	90%RH (結露なきこと)	
出力回路図		

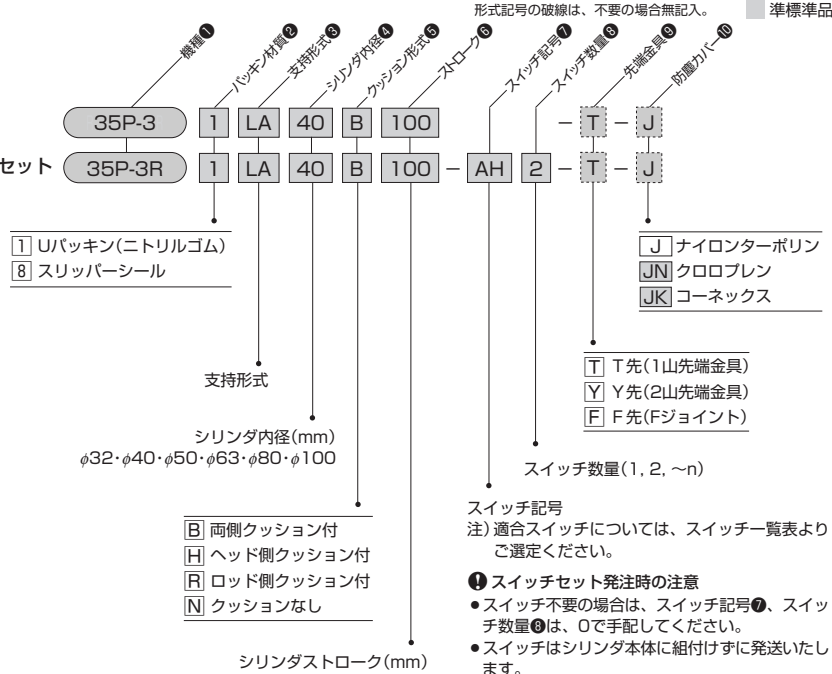


注) 延べ移動距離1m当たりの測長誤差になります。

汎用形

●標準形

●スイッチセット



標準ストローク製作範囲

単位：mm

種類	標準形	スイッチセット
φ32・φ40	～1000	～1000
φ50・φ63	～1200	～1200
φ80・φ100	～1600	～1600

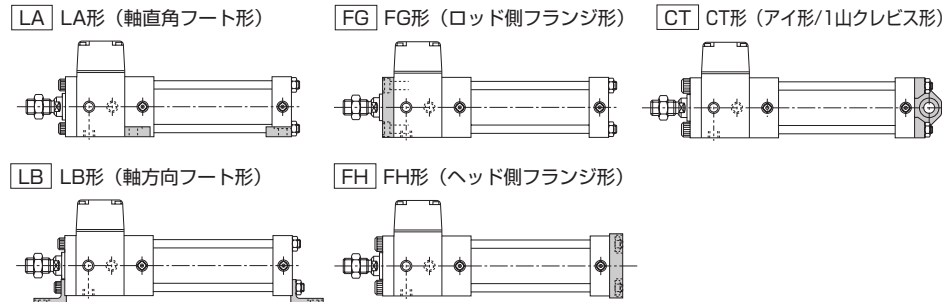
上記は標準品として製作できる最大ストロークです。ロッドの座屈は選定資料の座屈表にて別途良否判定してください。なお上表以上のストロークはご相談ください。

スイッチ取付可能最小ストローク

単位：mm

項目 内径	スイッチ1個取付	スイッチ2個取付
	AX形	AX形
φ32		
φ40	25	25
φ50		
φ63		
φ80	20	20
φ100		

支持形式



スイッチ一覧表

■ 標準準品

種類	スイッチ記号	負荷電圧範囲	負荷電流範囲	最大開閉容量	保護回路	表示灯	結線方式	コード長さ	適合負荷	
有接点	AF AX101CE	DC: 5～30V AC: 5～120V	DC: 5～40mA AC: 5～20mA	DC: 1.5W AC: 2VA	なし	発光ダイオード (ON時赤色点灯)	0.3mm ² 2芯外径φ4mm コード後方取出し	1.5m	小形リレー プログラマブル コントローラ	
	AG AX105CE							5m		
	AH AX111CE							1.5m		
	AJ AX115CE	5m								
	AE AX125CE	DC: 30V以下 AC: 120V以下	DC: 40mA以下 AC: 20mA以下	なし	なし	5m				
	AK AX11ACE	AC: 5～120V	5～20mA			2VA	あり	発光ダイオード (ON時赤色点灯)		4ピンコネクタ式 コード後方取出し
	AL AX11BCE	DC: 5～30V	5～40mA	1.5W	あり	発光ダイオード (ON時赤色点灯)	0.3mm ² 2芯外径φ4mm コード後方取出し	0.5m		
	AM AX135CE	AC/DC: 90～240V	5～300mA	B接点出力	あり	発光ダイオード (OFF時赤色点灯)	0.3mm ² 2芯外径φ4mm コード後方取出し	5m		
	AQ AX145CE	AC/DC: 24～240V	5～300mA	30VA	あり	発光ダイオード (ON時赤色点灯)	0.3mm ² 2芯外径φ4mm コード後方取出し	5m		
	無接点	BE AX201CE-1	DC: 5～30V	5～40mA	—	あり	発光ダイオード (ON時赤色点灯)	0.3mm ² 2芯外径φ4mm コード後方取出し		1.5m
BF AX205CE-1		5m								
CE AX211CE-1		1.5m								
CF AX215CE-1		5m								
CT AX211CE-1		DC: 5～30V	5～40mA	—	あり	発光ダイオード (2灯式 赤/緑)	0.3mm ² 2芯外径φ4mm コード後方取出し	1.5m		
CU AX215CE-1								5m		
CV AX21BCE-1								4ピンコネクタ式 コード後方取出し	0.5m	
CW AZ211CE-1								0.3mm ² 2芯外径φ4mm コード上方取出し	1.5m	
CX AZ215CE-1								0.3mm ² 2芯外径φ4mm コード上方取出し	5m	
CY AZ21BCE-1								4ピンコネクタ式 コード上方取出し	0.5m	

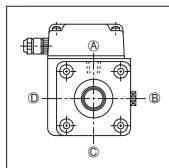
注) ●保護回路なしにおいて、誘導負荷(リレー等)を使用する場合は、必ず負荷に保護回路(SK-100)を付けてください。
●AX135CEの出力論理はB接点になります。ピストン検出時にスイッチ接点がOFF(表示灯は点灯)になります。
●各スイッチの取扱いについては、巻末のスイッチ仕様欄を必ずお読みください。

汎用形

AX形スイッチ



★ 標準仕様



- 両側クッション付
- ポート位置A、クッションバルブ位置②
- 検出器仕様供給電圧：DC12V
出力形式：DC12V AB相出力(90°位相)

★ ポート位置、クッションバルブ位置の変更

ポートの標準位置A、クッションバルブの標準位置は②です。位置変更の場合は、外形寸法図に表示されている記号を記入してください。(検出器は上部取付が標準位置です。)

(例)

35P-3R 1LA40B100-**B** **C** AH2-J

ポート位置(A、B、C、D)

クッションバルブ位置(A、B、C、D、O)

- クッションなしの場合は、クッションバルブ位置の表示はOとなります。

★ 準標準製作範囲

- 検出器仕様の変更(NPNオープンコレクタ出力)
- 防塵カバー付
- ピストンロッド先端部の変更
- シリンダチューブめっき付
(硬質クロームめっき厚さ0.02mm)
- 磁気近接形スイッチSR形

先端ロックナット部品形式

内 径	形 式
φ32	LNA-12F-H
φ40	
φ50	
φ63	LNA-18F-H
φ80	LNA-24F-H
φ100	LNA-30F-H

作動油とパッキン材質の適合性

パッキン 材 質	適 合 作 動 油				
	一般鉱物 性作動油	水-グリコール 系作動油	リン酸エステ ル系作動油	W/O 作動油	O/W 作動油
ニトリルゴム	○	○	×	○	○

注) ○印は使用可、×印は使用不可を示します。

質量表

単位：kg

内径 mm	基本質量	支持金具質量					先端金具質量			ストローク 1mmあたりの 加算質量
	標準形・スイッチセット	LA形	LB形	FG形	FH形	CT形	1山 T先	2山(Y先) ピン付	Fジョイント (F先)	
φ32	3.40	0.12	0.19	0.39	0.51	0.12	0.15	0.20	0.19	0.0041
φ40	3.72	0.19	0.23	0.40	0.58	0.18	0.16	0.34	0.19	0.0045
φ50	5.30	0.28	0.36	0.53	0.86	0.26	0.22	0.35	0.41	0.0078
φ63	7.28	0.29	0.46	0.51	1.15	0.40	0.22	0.35	0.41	0.0094
φ80	11.54	0.66	0.86	1.23	2.27	1.02	0.76	1.01	1.41	0.0122
φ100	17.03	0.96	1.60	1.47	3.26	1.28	1.30	1.76	2.68	0.0200

計算式：シリンダ質量(kg)=基本質量+支持金具質量+(スイッチ追加質量)+ストローク1mmあたりの加算質量×シリンダストロークmm
計算例：標準形、LB形、内径φ63、シリンダストローク200mm 7.28+0.46+0.0094×200=9.62kg

スイッチ加算質量

単位：kg

内径mm	スイッチ	AX形		コネクタ付
		コード長さ1.5m	コード長さ5m	
φ32	0.05	0.13	0.04	
φ40				
φ50				
φ63				
φ80				
φ100	0.07	0.14	0.06	

アナログ・パルス出力ポジションセンシングシリンダ専用PQCPAシリーズ。

- 環境に優しい鉛フリー対応。
- アナログ入力・パルス入力タイプを用意。
- 上限下限個別設定可能な多点出力機能（5点）標準搭載。^{注1)}
- 16bitAD変換器搭載による高分解能を実現。
（アナログ入力タイプ）
- 応答周波数200kHzのカウント搭載（パルス入力タイプ）
- パルス位置補正機能付。^{注2)}

注1) バンク切替を設定することにより、最大15点の多点出力機能が使用できます。

注2) シリンダスイッチを取付けることにより位置の補正を行います。エンコーダの滑りによる位置の誤差をなくします。



標準仕様

種類	アナログ	パルス
形式	PQCPA-CU-A	PQCPA-CU-P
適合入力信号	アナログ電圧/アナログ電流	AB相
表示範囲	±999999	
分解能	ストローク×1/10000	—
応答周波数	1kHz	200kHz
直線性	±0.02%FS	—
信号種類	電圧入力0~10V 電圧入力1~5V 電流入力4~20mA	オープンコレクタ入力 差動入力（ラインドライバ入力） 12V 電圧入力 24V 電圧入力
モニタ出力	電圧出力 ^{注)}	ラインドライバ出力
サンプリング速度	1000回/sec	
表示速度	10回/sec	
表示方法	蛍光表示管表示	
制御入力	無電圧入力（有接点・無接点）	
制御出力	オープンコレクタ 最大定格DC50V 50mA （上限下限個別設定可能な多点出力機能（5点）・パルス位置補正機能付）	
電源電圧	DC24V ±10%	
周囲温度	0~50℃（但し、凍結なきこと）	
周囲湿度	35~85%RH（但し、結露なきこと）	

注) 電流入力（4~20mA）時のモニタ出力は1~5Vの電圧出力

機能表

タイプ	アナログ入力	パルス入力
形式	PQCPA-CU-A-A	PQCPA-CU-P-12
	PQCPA-CU-A-V	PQCPA-CU-P-24
機能	—	PQCPA-CU-P-00
	位置表示	位置表示
	バンク切替	バンク切替
	多点出力	多点出力
	位置データホールド	位置データホールド
	—	0セット設定信号
—	補正機能	—

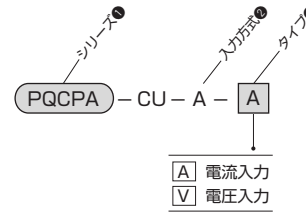
対応アクチュエータ一覧

シリーズ	検出方式	信号タイプ
PTN-1B	アブソリュート方式	アナログタイプ (4~20mA、0~10V)
PTH-1B		アナログタイプ（1~5V）
PTT-1B		
PSR-1A		
35P-3	リニアパルスエンコーダ	エンコーダタイプ
70P-8		
140P-8		

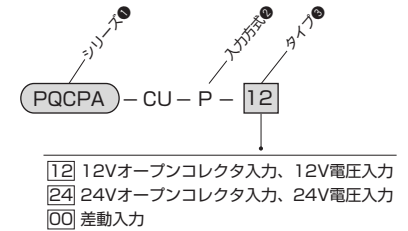
注) 各シリンダの詳細は各シリーズの項を参照ください。

位置表示器

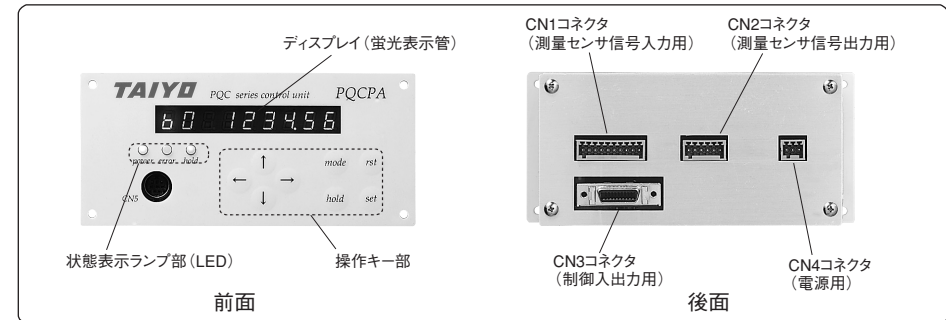
●アナログ入力



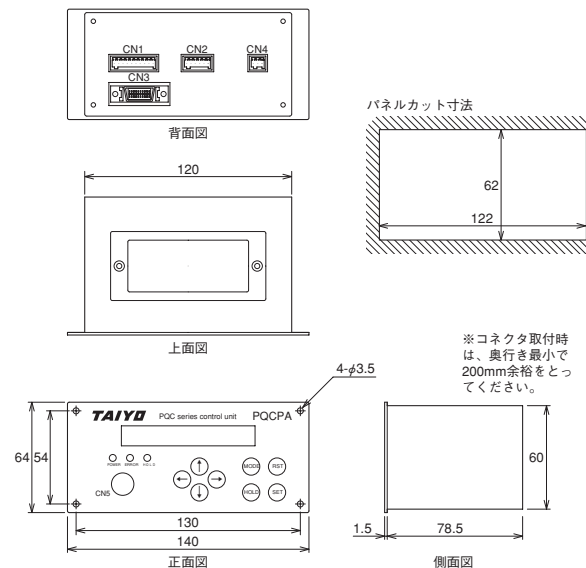
●パルス入力



注) 00 差動入力はシリンダとのセット販売はありません。
（表示器を単体でご使用になる場合の仕様）



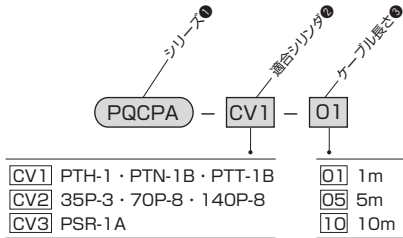
外形寸法図



付属コネクタ

- CN1 コネクタ（測長センサ信号入力用）
- CN2 コネクタ（測長センサ信号出力用）
- CN3 コネクタ（制御入出力用）
- CN4 コネクタ（電源用）

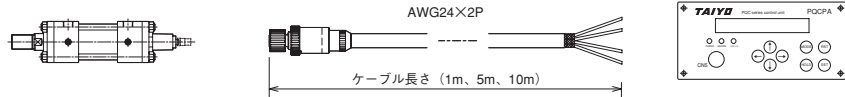
センサ・表示器間ケーブル形式



※ケーブルをご注文の際は、センサ側アクチュエータのシリーズ名をご確認ください。
形式によっては接続できない場合があります。
※表示器側コネクタはお客様にて配線後、表示器に付属しているCN1コネクタに接続してください。

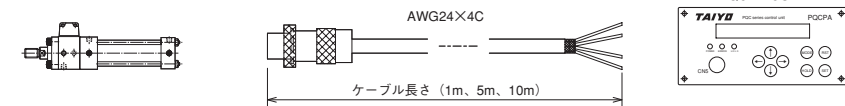
PQCPA-CV1-ケーブル長さ

対応アクチュエータ：PTH-1B/PTN-1B/PTT-1B



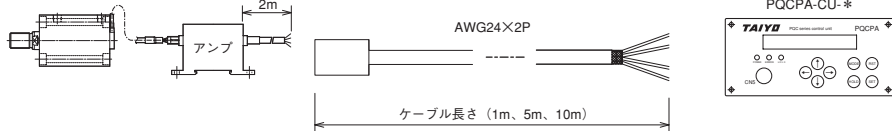
PQCPA-CV2-ケーブル長さ

対応アクチュエータ：35P-3/70P-8/140P-8



PQCPA-CV3-ケーブル長さ

対応アクチュエータ：PSR-1A

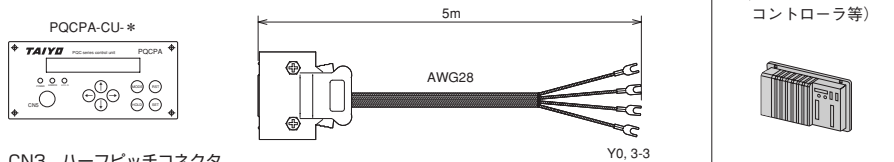


注) PSR-1Aには標準付属品として2mのケーブルが付属していますのでケーブル長さが2m以外を必要とする場合に、このケーブルを選択してください。(この場合PSR-1Aの標準ケーブル(2m)を取りはずし、選択ケーブルを直接アンプに取付けてください。)

I/Oケーブル形式

PQCPA - IO

※I/Oケーブルの長さは5mです。



CN3 ハーフピッチコネクタ

注) CN3 ハーフピッチコネクタはコネクタのみ標準付属品となっています。
ケーブル付コネクタが必要な場合は、ご注文ください。

外部入出力

CN1

ピン番号	内容	信号種類
1	電圧・電流入力	アナログ入力
2	NC	—
3	電圧・電流GND	アナログ入力
4	A相	パルス入力
5	—A相	パルス入力
6	B相	パルス入力
7	—B相	パルス入力
8	+24V	電源出力
9	+12V	電源出力
10	GND	電源出力・AB相GND

CN2

ピン番号	内容	信号種類
1	Pout	アナログ出力
2	Vss	アナログ出力
3	A pulse	パルス出力
4	A pulse GND	パルス出力
5	B pulse	パルス出力
6	B pulse GND	パルス出力

CN4

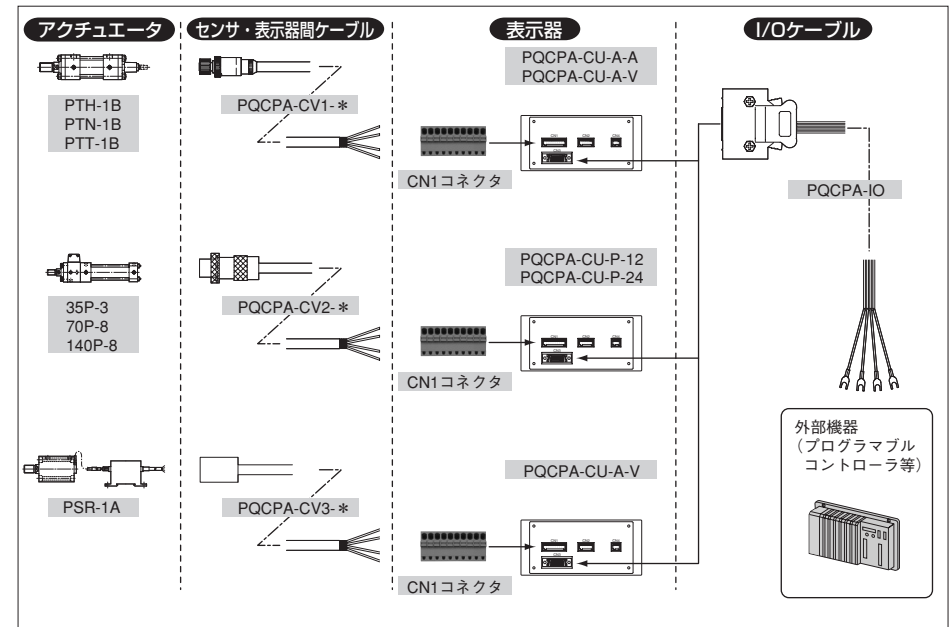
ピン番号	内容	信号種類
1	P24	電源
2	N24	電源
3	PE	電源

CN3

ピン番号	内容	信号種類
1	0セット設定信号	入力
2	位置データホールド	入力
3	補正機能	入力
4	バンク切り換え0	入力
5	バンク切り換え1	入力
6	バンク切り換え2	入力
7	予備入力	入力
8	予備入力	入力
9	入力コモン	入力
10	入力コモン	入力
11	多点出力信号 0	出力
12	多点出力信号 1	出力
13	多点出力信号 2	出力
14	多点出力信号 3	出力
15	多点出力信号 4	出力
16	予備出力	出力
17	予備出力	出力
18	予備出力	出力
19	出力コモン	出力
20	出力コモン	出力

※詳細につきましては取扱説明書を参照ください。

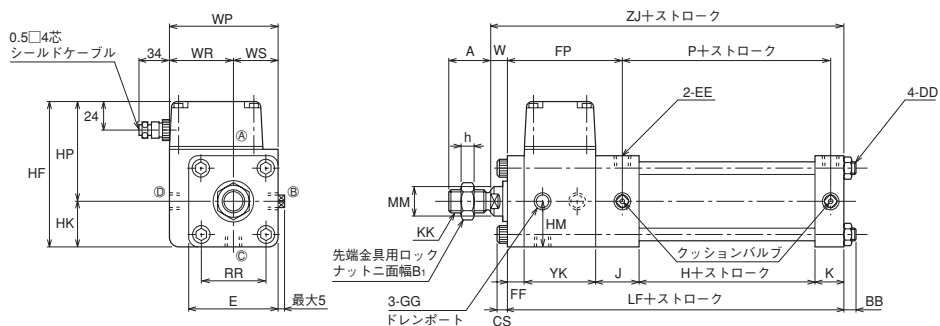
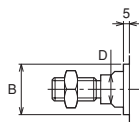
製品構成例



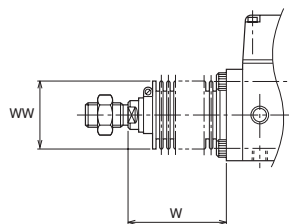
CAD/DATA
35P-3/TH35P 内径 提供できます。

SD

35P-3 1 SD 内径 B ストローク



- ヘッドカバー・ロッドカバーの外周4面のうち、ポートとクッションのある面を除く2面にはチェックバルブがあります。チェックバルブは空気抜きと兼用です。
- スイッチの取付けは、スイッチセット寸法図を参照してください。“スイッチ取付寸法”以外は同じです。

CAD/DATA
35P-3/TH35P 内径 K 提供できます。

ナイロンターボリン
クロロレン
コーネックス

φ32~φ63	1/3ストローク+X
φ80・φ100	1/4ストローク+X
φ32~φ63	1/2.5ストローク+X
φ80・φ100	1/3ストローク+X

- 小数点未満の端数が出た場合は切り上げてください。

寸法表

記号 内径	A	B	B ₁	BB	CS	D	DD	E	EE	FF
φ 32	24	φ 30f9	19	7	6	13	M6 × 1	□ 44	Rc1/4	15
φ 40	24	φ 30f9	19	7	6	13	M6 × 1	□ 50	Rc3/8	15
φ 50	36	φ 34f9	24	7	6	19	M6 × 1	□ 62	Rc3/8	15
φ 63	36	φ 34f9	24	9	8	19	M8 × 1.25	□ 76	Rc3/8	15
φ 80	48	φ 42f9	32	10	10	24	M10 × 1.25	□ 94	Rc1/2	20
φ 100	60	φ 50f9	41	12	12	30	M12 × 1.5	□ 114	Rc1/2	20

記号 内径	FP	GG	H	HF	HK	HM	HP	h	J	K
φ 32	99	Rc1/8	30	103	22	19	81	7	38	25
φ 40	99	Rc1/8	30	106	25	22	81	7	38	25
φ 50	99	Rc1/4	30	115	31	31	84	11	38	25
φ 63	99	Rc1/4	33	122	38	38	84	11	38	25
φ 80	107	Rc1/4	31	134	47	47	87	14	45	32
φ 100	113	Rc1/4	31	155	57	57	98	17	45	32

記号 内径	KK	LF	MM	P	RR	W	WP	WR	WS	YK	ZJ
φ 32	M12 × 1.25	168	φ16	58	□ 33	15	80	55	25	60	183
φ 40	M12 × 1.25	168	φ16	58	□ 37	15	80	55	25	60	183
φ 50	M18 × 1.5	168	φ22	58	□ 47	15	86	55	31	60	183
φ 63	M18 × 1.5	171	φ22	61	□ 56	15	93	55	38	60	186
φ 80	M24 × 2	188	φ28	67	□ 70	19	102	55	47	60	207
φ 100	M30 × 2	194	φ36	67	□ 89	23	114	57	57	66	217

- MMの公差はf8です。
- HM寸法はドレンポートの位置です。

防塵カバー付

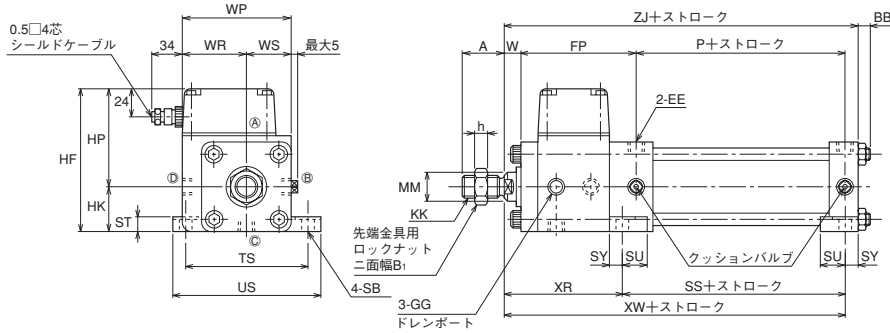
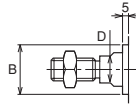
記号 内径	WW	X
φ 32	φ 36	50
φ 40	φ 40	50
φ 50	φ 45	55
φ 63	φ 45	55
φ 80	φ 60	65
φ 100	φ 71	65

- 注) ●防塵カバー付の場合、プッシュが標準形シリンダと異なりますので注意してください。
- 耐熱は防塵カバーの耐熱温度を示したものです。シリンダ本体の耐熱温度とは異なります。
- コーネックスは帝人株式会社の登録商標です。
- 防塵カバーはシリンダに取付けて発送いたします。

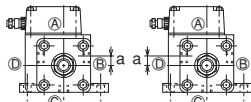


LA

35P-3 1 LA 内径 B ストローク



ポート位置⑧の場合 ポート位置⑩の場合

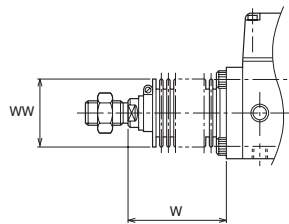


注) ポート位置が⑧または、⑩の場合のa寸法。

内径	φ 32	φ 40	φ 50	φ 63	φ 80	φ 100
記号						
a	5	6	6	0	0	0

●スイッチセットの場合も同じです。

- ヘッドカバー・ロッドカバーの外周4面のうち、ポートとクッションのある面を除く2面にはチェックバルブがあります。チェックバルブは空気抜きと兼用です。
- スイッチの取付けは、スイッチセット寸法図を参照してください。“スイッチ取付寸法”以外は同じです。



ナイロンターボリン	φ32~φ63	1/3ストローク+X
クロロレン	φ80・φ100	1/4ストローク+X
コーネックス	φ32~φ63	1/2.5ストローク+X
	φ80・φ100	1/3ストローク+X

●小数点未満の端数が出た場合は切り上げてください。

寸法表

記号	A	B	B ₁	BB	D	EE	FP	GG
内径								
φ 32	24	φ 30f9	19	7	13	Rc1/4	99	Rc1/8
φ 40	24	φ 30f9	19	7	13	Rc3/8	99	Rc1/8
φ 50	36	φ 34f9	24	7	19	Rc3/8	99	Rc1/4
φ 63	36	φ 34f9	24	9	19	Rc3/8	99	Rc1/4
φ 80	48	φ 42f9	32	10	24	Rc1/2	107	Rc1/4
φ 100	60	φ 50f9	41	12	30	Rc1/2	113	Rc1/4

記号	HF	HK	HP	h	KK	MM	P	SB	SS	ST
内径										
φ 32	103	22	81	7	M12×1.25	φ 16	58	φ 9	73	8
φ 40	106	25	81	7	M12×1.25	φ 16	58	φ 12	73	8
φ 50	115	31	84	11	M18×1.5	φ 22	58	φ 12	73	12
φ 63	122	38	84	11	M18×1.5	φ 22	61	φ 12	76	12
φ 80	134	47	87	14	M24×2	φ 28	67	φ 14	82	19
φ 100	155	57	98	17	M30×2	φ 36	67	φ 18	72	24

記号	SU	SY	TS	US	W	WP	WR	WS	XR	XW	ZJ
内径											
φ 32	18	10	69	84	15	80	55	25	100	173	183
φ 40	24	10	80	100	15	80	55	25	100	173	183
φ 50	24	10	92	112	15	86	55	31	100	173	183
φ 63	24	10	108	128	15	93	55	38	100	176	186
φ 80	32	13	128	150	19	102	55	47	112	194	207
φ 100	27	18	154	182	23	114	57	57	127	199	217

●MMの公差はf8です。

防塵カバー付

記号	WW	X
内径		
φ 32	φ 36	50
φ 40	φ 40	50
φ 50	φ 45	55
φ 63	φ 45	55
φ 80	φ 60	65
φ 100	φ 71	65

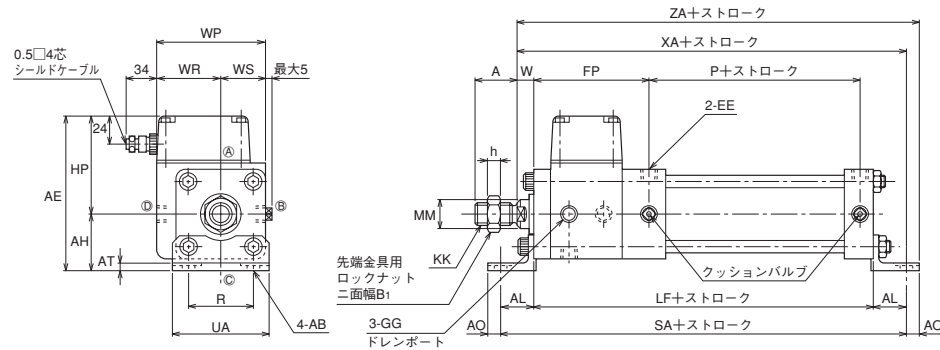
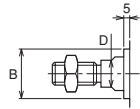
	標準	準標準	
材質	ナイロンターボリン	クロロレン	コーネックス
耐熱	80℃	130℃	200℃

- 注) ●防塵カバー付の場合、プッシュが標準形シリンダと異なりますので注意してください。
- 耐熱は防塵カバーの耐熱温度を示したものです。シリンダ本体の耐熱温度とは異なります。
- コーネックスは帝人株式会社の登録商標です。
- 防塵カバーはシリンダに取付けて発送いたします。

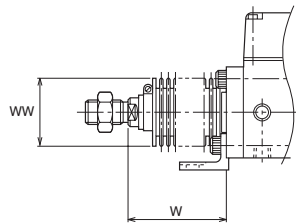
CAD/DATA
35P-3/TH35P 内径 提供できます。

LB

35P-3 1 LB 内径 B ストローク



- ヘッドカバー・ロッドカバーの外周4面のうち、ポートとクッションのある面を除く2面にはチェックバルブがあります。チェックバルブは空気抜きと兼用です。
- スイッチの取付けは、スイッチセット寸法図を参照してください。“スイッチ取付寸法”以外は同じです。

CAD/DATA
35P-3/TH35P 内径 K 提供できます。

ナイロンターポリン {φ32~φ63 1/3ストローク+X
クロロレン {φ80・φ100 1/4ストローク+X
コーネックス {φ32~φ63 1/2.5ストローク+X
 {φ80・φ100 1/3ストローク+X

- 小数点未満の端数が出た場合は切り上げてください。

寸法表

記号 内径	A	AB	AE	AH	AL	AO	AT	B	B ₁
φ 32	24	φ 9	114	33	23	10	5	φ 30f9	19
φ 40	24	φ 12	116	35	25	12	5	φ 30f9	19
φ 50	36	φ 12	125	41	26	12	6	φ 34f9	24
φ 63	36	φ 12	132	48	28	12	6	φ 34f9	24
φ 80	48	φ 14	146	59	34	14	8	φ 42f9	32
φ 100	60	φ 18	168	70	40	18	9	φ 50f9	41

記号 内径	D	EE	FP	GG	HP	h	KK	LF	MM
φ 32	13	Rc1/4	99	Rc1/8	81	7	M12×1.25	168	φ 16
φ 40	13	Rc3/8	99	Rc1/8	81	7	M12×1.25	168	φ 16
φ 50	19	Rc3/8	99	Rc1/4	84	11	M18×1.5	168	φ 22
φ 63	19	Rc3/8	99	Rc1/4	84	11	M18×1.5	171	φ 22
φ 80	24	Rc1/2	107	Rc1/4	87	14	M24×2	188	φ 28
φ 100	30	Rc1/2	113	Rc1/4	98	17	M30×2	194	φ 36

記号 内径	P	R	SA	UA	W	WP	WR	WS	XA	ZA
φ 32	58	33	214	54	15	80	55	25	206	216
φ 40	58	37	218	60	15	80	55	25	208	220
φ 50	58	47	220	70	15	86	55	31	209	221
φ 63	61	56	227	80	15	93	55	38	214	226
φ 80	67	70	256	97	19	102	55	47	241	255
φ 100	67	89	274	120	23	114	57	57	257	275

- MMの公差はf8です。

防塵カバー付

記号 内径	WW	X
φ 32	φ 36	50
φ 40	φ 40	50
φ 50	φ 45	55
φ 63	φ 45	55
φ 80	φ 60	65
φ 100	φ 71	65

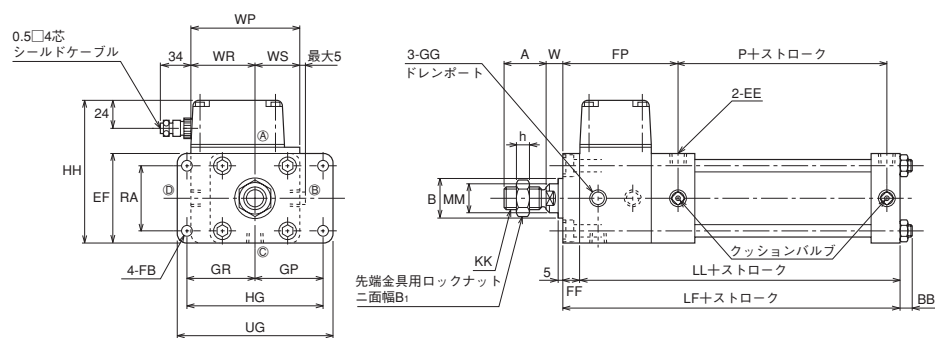
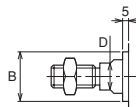
	標準	準標準	標準
材質	ナイロンターポリン	クロロレン	コーネックス
耐熱	80℃	130℃	200℃

- (注) ●防塵カバー付の場合、プッシュが標準形シリンダと異なりますので注意してください。
●耐熱は防塵カバーの耐熱温度を示したものです。シリンダ本体の耐熱温度とは異なります。
●コーネックスは帝人株式会社の登録商標です。
●防塵カバーはシリンダに取付けて発送いたします。

FG

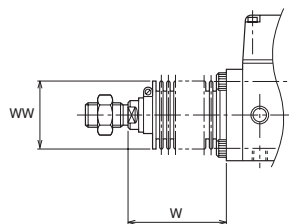
35P-3 1 FG 内径 B ストローク

35P-3/TH35P 内径 提供できます。



- ヘッドカバー・ロッドカバーの外周4面のうち、ポートとクッションのある面を除く2面にはチェックバルブがあります。チェックバルブは空気抜きと兼用です。
- スイッチの取付けは、スイッチセット寸法図を参照してください。“スイッチ取付寸法”以外は同じです。

35P-3/TH35P 内径 K 提供できます。



ナイロンターボリン {φ32~φ63 1/3ストローク+X }
 クロロレン {φ80・φ100 1/4ストローク+X }
 コーネックス {φ32~φ63 1/2.5ストローク+X }
 {φ80・φ100 1/3ストローク+X }

- 小数点未満の端数が出た場合は切り上げてください。

	標準	準標準	
材質	ナイロンターボリン	クロロレン	コーネックス
耐熱	80℃	130℃	200℃

- (注) ●防塵カバー付の場合、プッシュが標準形シリンダと異なりますので注意してください。
 ●耐熱は防塵カバーの耐熱温度を示したものです。シリンダ本体の耐熱温度とは異なります。
 ●コーネックスは帝人株式会社の登録商標です。
 ●防塵カバーはシリンダに取付けて発送いたします。

寸法表

記号 内径	A	B	B ₁	BB	D	EE	EF	FB	FF
φ 32	24	φ 30f9	19	7	13	Rc1/4	47	φ 7	15
φ 40	24	φ 30f9	19	7	13	Rc3/8	52	φ 7	15
φ 50	36	φ 34f9	24	7	19	Rc3/8	65	φ 9	15
φ 63	36	φ 34f9	24	9	19	Rc3/8	76	φ 9	15
φ 80	48	φ 42f9	32	10	24	Rc1/2	95	φ 12	20
φ 100	60	φ 50f9	41	12	30	Rc1/2	115	φ 14	20

記号 内径	FP	GG	GP	GR	HG	HH	h	KK
φ 32	99	Rc1/8	35	65	100	104.5	7	M12×1.25
φ 40	99	Rc1/8	35	65	100	107	7	M12×1.25
φ 50	99	Rc1/4	43	67	110	116.5	11	M18×1.5
φ 63	99	Rc1/4	49	66	115	122	11	M18×1.5
φ 80	107	Rc1/4	60	68	128	134.5	14	M24×2
φ 100	113	Rc1/4	70	70	140	155.5	17	M30×2

記号 内径	LF	LL	MM	P	RA	UG	W	WP	WR	WS
φ 32	168	153	φ 16	58	33	114	15	80	55	25
φ 40	168	153	φ 16	58	37	114	15	80	55	25
φ 50	168	153	φ 22	58	47	128	15	86	55	31
φ 63	171	156	φ 22	61	56	133	15	93	55	38
φ 80	188	168	φ 28	67	70	152	19	102	55	47
φ 100	194	174	φ 36	67	84	166	23	114	57	57

- MMの公差はf8です。

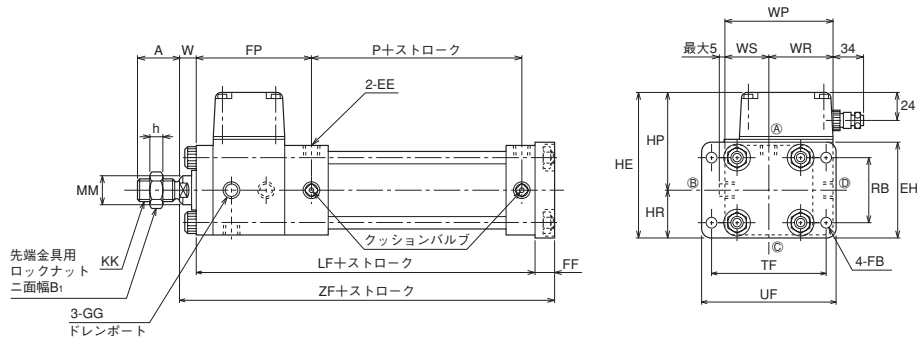
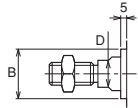
防塵カバー付

記号 内径	WW	X
φ 32	φ 36	50
φ 40	φ 40	50
φ 50	φ 45	55
φ 63	φ 45	55
φ 80	φ 60	65
φ 100	φ 71	65

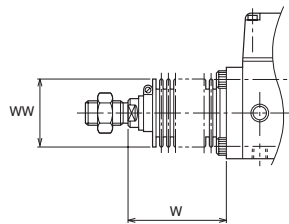
CAD/DATA
35P-3/TH35P 内径 提供できます。

FH

35P-3 1 FH 内径 B ストローク



- ヘッドカバー・ロッドカバーの外周4面のうち、ポートとクッションのある面を除く2面にはチェックバルブがあります。チェックバルブは空気抜きと兼用です。
- スイッチの取付けは、スイッチセット寸法図を参照してください。“スイッチ取付寸法”以外は同じです。

CAD/DATA
35P-3/TH35P 内径 K 提供できます。

ナイロンターポリン { φ32~φ63 1/3ストローク+X }
 クロロブレン { φ80・φ100 1/4ストローク+X }
 コーネックス { φ32~φ63 1/2.5ストローク+X }
 { φ80・φ100 1/3ストローク+X }

- 小数点未満の端数が出た場合は切り上げてください。

	標準	準標準	
材質	ナイロンターポリン	クロロブレン	コーネックス
耐熱	80℃	130℃	200℃

- (注) ●防塵カバー付の場合、プッシュが標準形シリンダと異なりますので注意してください。
 ●耐熱は防塵カバーの耐熱温度を示したものです。シリンダ本体の耐熱温度とは異なります。
 ●コーネックスは帝人株式会社の登録商標です。
 ●防塵カバーはシリンダに取付けて発送いたします。

寸法表

記号 内径	A	B	B ₁	D	EE	EH	FB	FF
φ 32	24	φ 30f9	19	13	Rc1/4	56	φ 7	15
φ 40	24	φ 30f9	19	13	Rc3/8	60	φ 7	15
φ 50	36	φ 34f9	24	19	Rc3/8	70	φ 9	15
φ 63	36	φ 34f9	24	19	Rc3/8	84	φ 9	15
φ 80	48	φ 42f9	32	24	Rc1/2	103	φ 12	20
φ 100	60	φ 50f9	41	30	Rc1/2	125	φ 14	20

記号 内径	FP	GG	HE	HP	HR	h	KK	LF
φ 32	99	Rc1/8	109	81	28	7	M12×1.25	168
φ 40	99	Rc1/8	111	81	30	7	M12×1.25	168
φ 50	99	Rc1/4	119	84	35	11	M18×1.5	168
φ 63	99	Rc1/4	126	84	42	11	M18×1.5	171
φ 80	107	Rc1/4	138.5	87	51.5	14	M24×2	188
φ 100	113	Rc1/4	160.5	98	62.5	17	M30×2	194

記号 内径	MM	P	RB	TF	UF	W	WP	WR	WS	ZF
φ 32	φ 16	58	42	64	78	15	80	55	25	198
φ 40	φ 16	58	46	68	82	15	80	55	25	198
φ 50	φ 22	58	47	86	104	15	86	55	31	198
φ 63	φ 22	61	56	98	116	15	93	55	38	201
φ 80	φ 28	67	70	119	143	19	102	55	47	227
φ 100	φ 36	67	84	140	166	23	114	57	57	237

- MMの公差はf8です。

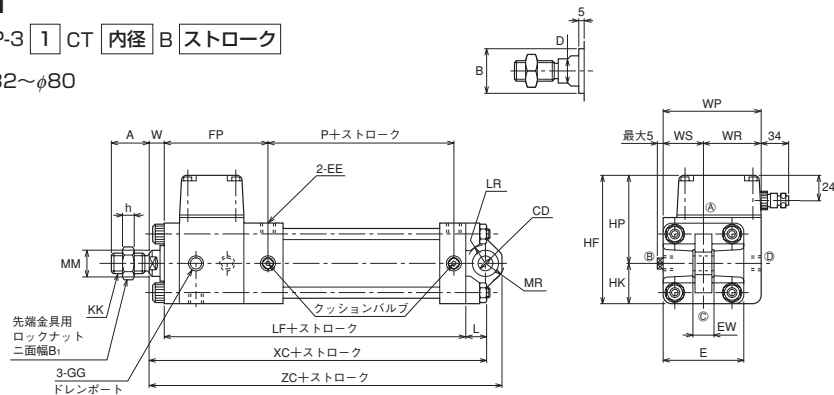
防塵カバー付

記号 内径	WW	X
φ 32	φ 36	50
φ 40	φ 40	50
φ 50	φ 45	55
φ 63	φ 45	55
φ 80	φ 60	65
φ 100	φ 71	65

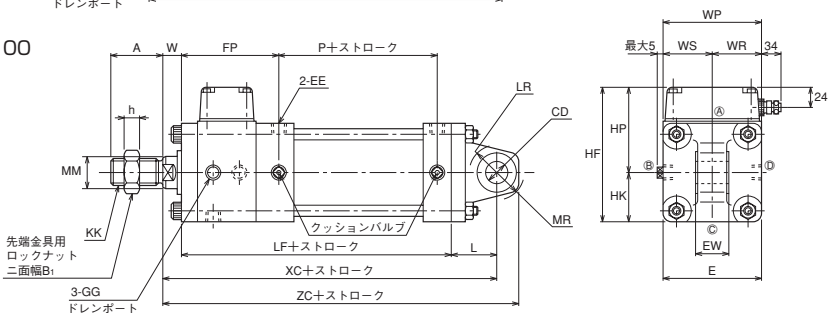
CT

35P-3 1 CT 内径 B ストローク

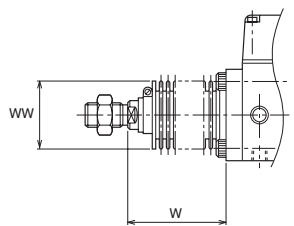
- φ32~φ80



- φ100



- ヘッドカバー・ロッドカバーの外周4面のうち、ポートとクッションのある面を除く2面にはチェックバルブがあります。チェックバルブは空気抜きと兼用です。
- スイッチの取付けは、スイッチセット寸法図を参照してください。“スイッチ取付寸法”以外は同じです。

CAD/DATA
35P-3/TH35P 内径 K 提供できます。

ナイロンターボリン
クロロレン
コーネックス

φ32~φ63	1/3ストローク+X
φ80・φ100	1/4ストローク+X
φ32~φ63	1/2.5ストローク+X
φ80・φ100	1/3ストローク+X

- 小数点未満の端数が出た場合は切り上げてください。

寸法表

記号 内径	A	B	B ₁	CD	D	E	EE
φ 32	24	φ 30f9	19	φ 12H9	13	□ 44	Rc1/4
φ 40	24	φ 30f9	19	φ 14H9	13	□ 50	Rc3/8
φ 50	36	φ 34f9	24	φ 14H9	19	□ 62	Rc3/8
φ 63	36	φ 34f9	24	φ 14H9	19	□ 76	Rc3/8
φ 80	48	φ 42f9	32	φ 20H9	24	□ 94	Rc1/2
φ 100	60	φ 50f9	41	φ 25H9	30	□ 114	Rc1/2

記号 内径	EW	FP	GG	HF	HK	HP	h	KK
φ 32	16 ⁰ _{-0.07}	99	Rc1/8	103	22	81	7	M12 × 1.25
φ 40	20 ⁰ _{-0.084}	99	Rc1/8	106	25	81	7	M12 × 1.25
φ 50	20 ⁰ _{-0.084}	99	Rc1/4	115	31	84	11	M18 × 1.5
φ 63	20 ⁰ _{-0.084}	99	Rc1/4	122	38	84	11	M18 × 1.5
φ 80	32 ⁰ _{-0.1}	107	Rc1/4	134	47	87	14	M24 × 2
φ 100	40 ⁰ _{-0.1}	113	Rc1/4	155	57	98	17	M30 × 2

記号 内径	L	LF	LR	MM	MR	P	W	WP	WR	WS	XC	ZC
φ 32	19	168	R12	φ16	R14	58	15	80	55	25	202	216
φ 40	19	168	R17	φ16	R16	58	15	80	55	25	202	216
φ 50	19	168	R19	φ22	R16	58	15	86	55	31	202	216
φ 63	19	171	R19	φ22	R16	61	15	93	55	38	205	219
φ 80	32	188	R26	φ28	R22	67	19	102	55	47	239	259
φ 100	53	194	R32	φ36	R30	67	23	114	57	57	270	295

- MMの公差はf8です。

防塵カバー付

記号 内径	WW	X
φ 32	φ 36	50
φ 40	φ 40	50
φ 50	φ 45	55
φ 63	φ 45	55
φ 80	φ 60	65
φ 100	φ 71	65

	標準	準標準	
材質	ナイロンターボリン	クロロレン	コーネックス
耐熱	80℃	130℃	200℃

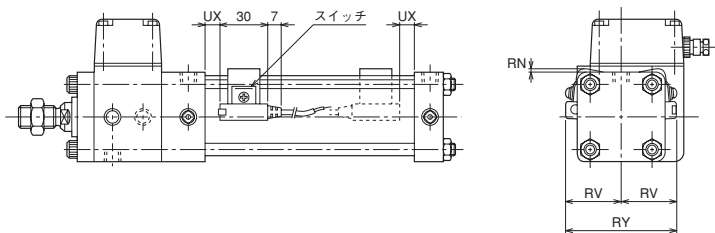
- 注) ●防塵カバー付の場合、ブッシュが標準形シリンダと異なりますので注意してください。
●耐熱は防塵カバーの耐熱温度を示したものです。シリンダ本体の耐熱温度とは異なります。
●コーネックスは帝人株式会社の登録商標です。
●防塵カバーはシリンダに取付けて発送いたします。

35P-3/TH35P 内径 K CAD/DATA
提供できます。

スイッチセット

35P-3R 1 支持形式 内径 B ストローク - スイッチ記号 スイッチ数量

- AX1 ※※ (有接点) ・ AX2 ※※ (無接点)



- シリンダ本体寸法は、全て標準形と同じです。

寸法表

記号 内径	RN	RV	RY	UX
	AX 形	AX 形	AX 形	AX 形
φ 32	7	34	68	5
φ 40	5	36	72	5
φ 50	4	41	82	5
φ 63	3	47	94	6
φ 80	3	54	108	4
φ 100	4	63	126	4

注) UX寸法は、ストローク端検出時のスイッチ最適取付位置です。

動作範囲と応差

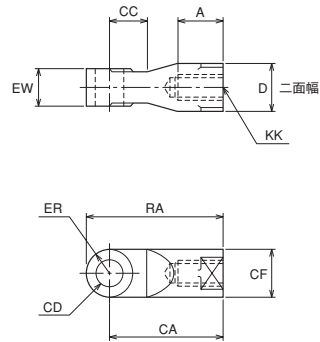
記号 内径	有 接 点		無 接 点	
	AX1 ※※		AX2 ※※	
	動作範囲	応 差	動作範囲	応 差
φ 32	3 ~ 6	1 以下	5 ~ 10	1 以下
φ 40			7 ~ 11	
φ 50				
φ 63	3 ~ 7	8 ~ 12		
φ 80	4 ~ 7			
φ 100				

35P-3/TH35P 内径K CAD/DATA 提供できます。

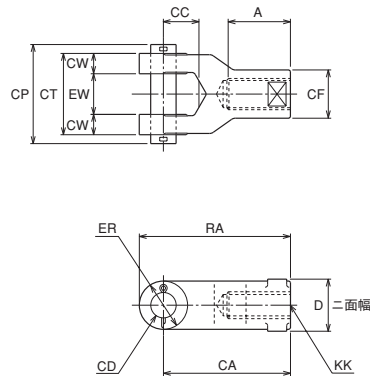


先端金具

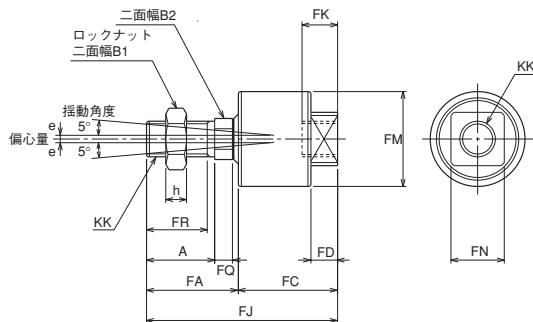
● 1山先端金具(T先)



● 2山先端金具(Y先)ピン付



● Fジョイント(F先)



注) ● Fジョイントのソケットへのねじ込み量は、ねじ径と同寸法以上にはしないでください。(ねじ込み、突きあたり後1~2回転もどしてロックナットで固定してください。)
 なお、ねじ込みすぎは作動不良の原因となります。
 ● CT金具と併用しないでください。
 ● Fジョイントを使用する場合は、ロックナットをご使用ください。

寸法表 / 1山先端金具(T先)

記号 内径	部品形式	A	CA	CC	CD	CF	D	ER	EW	KK	RA
φ 32	RTA-12-1-H	25	55	20	φ12H9	φ24	24	R12	16 ⁰ _{-0.07}	M12 X 1.25	67
φ 40	RTA-12-H	25	60	20	φ14H9	φ24	24	R12	20 ⁰ _{-0.1}	M12 X 1.25	72
φ 50	RTA-18-H	37	64	18	φ14H9	φ28	30	R14	20 ⁰ _{-0.1}	M18 X 1.5	78
φ 63											
φ 80	RTA-24-H	49	100	30	φ20H9	φ38	41	R19	32 ⁰ _{-0.1}	M24 X 2	119
φ 100	RTA-30-H	61	110	37	φ25H9	φ48	50	R24	40 ⁰ _{-0.1}	M30 X 2	134

寸法表 / 2山先端金具(Y先)ピン付

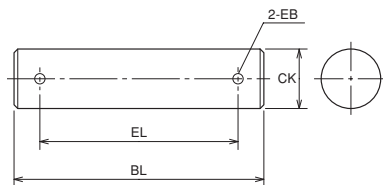
記号 内径	部品形式	A	CA	CC	CD	CF	CP	CT	CW	D	ER	EW	KK	RA
φ 32	RYA-12-2-H	25	55	20	φ12H ⁹ ₁₈	φ24	46	32	8	24	R12	16 ^{+1.5} _{+0.5}	M12 X 1.25	67
φ 40	RYA-12-1-H	25	60	20	φ14H ⁹ ₁₈	φ24	58	44	12	24	R12	20 ^{+1.5} _{+0.5}	M12 X 1.25	72
φ 50	RYA-18-H	37	64	18	φ14H ⁹ ₁₈	φ28	58	44	12	30	R14	20 ^{+1.5} _{+0.5}	M18 X 1.5	78
φ 63														
φ 80	RYA-24-H	49	100	28	φ20H ⁹ ₁₈	φ38	78	64	16	41	R19	32 ^{+1.5} _{+0.5}	M24 X 2	119
φ 100	RYA-30-H	61	110	35	φ25H ⁹ ₁₈	φ48	94	80	20	50	R24	40 ^{+1.5} _{+0.5}	M30 X 2	134

寸法表 / Fジョイント(F先)

記号 内径	部品形式	A	B ₁	B ₂	e	FA	FC	FD	FJ	FK	FM	FN	FQ	FR	h	KK
φ 32	RFH-12	24	19	13	1	33	36.5	11	69.5	13.5	φ32	19	7	20.5	7	M12 X 1.25
φ 40																
φ 50	RFH-18	35	24	19	1.5	46	46	13	92	16	φ40	24	8	31	11	M18 X 1.5
φ 63																
φ 80	RFH-24-2	46	32	24	2.5	62	67	18	129	24	φ64	36	12	41	14	M24 X 2
φ 100	RFH-30-2	58	41	32	2.5	78	83	21	161	30	φ76	46	14	52	17	M30 X 2

平行ピン

- $\phi 32 \sim \phi 100$



寸法表

記号 内径	BL	CK	EB	EL	割ピン 呼称
$\phi 32$	46	$\phi 12$	$\phi 3$	37	3
$\phi 40$	58	$\phi 14$	$\phi 3$	49	3
$\phi 50$	58	$\phi 14$	$\phi 3$	49	3
$\phi 63$	58	$\phi 14$	$\phi 3$	49	3
$\phi 80$	78	$\phi 20$	$\phi 3$	71	3
$\phi 100$	94	$\phi 25$	$\phi 3$	87	3

●CKの公差はf8です。