

業界初21MPa薄形油圧シリンダで磁気近接スイッチ搭載。

- 業界最小外形寸法の21MPa用薄形油圧シリンダ。疲労試験・耐圧試験を行い、十分な強度確認をしています。
- 標準搭載スイッチはメンテナンス性に優れたAX, AZ形を採用。
- スイッチの選択によりスイッチセットは耐熱100℃まで使用可能。
- 取り付け穴ピッチは100S-1シリーズ、160S-1シリーズと完全互換。(ストローク方向長さは異なります)



標準仕様

種類	標準形	スイッチセット
呼び圧力	21MPa	
最高許容圧力	21MPa	
耐圧力	31.5MPa	
最低作動圧力	0.3MPa	
使用温度範囲 (周囲温度)	-10~+120℃ (但し凍結なきこと)	AX・AZ形………-10~+70℃ 注) AX125、AZ125スイッチを使用する場合は+100℃まで可能 (但し凍結なきこと)
クッション機構	なし	
適合作動油	一般鉱物性作動油 (その他の作動油をご使用の場合は、作動油との適合表を参照してください。)	
ねじ公差	JIS 6H/6g	
ストローク長さの許容差	0~0.8mm	
支持形式	基本形	
ロッド先端ねじ	めねじ・おねじ	

用語説明

呼び圧力

呼称の便宜を図るためにシリンダに与える圧力。定められた条件の下で性能を保证する使用圧力(定格圧力)と必ずしも一致しない。

最高許容圧力

シリンダ内部に発生する圧力の許容できる最高値(サージ圧力など)。

耐圧力

呼び圧力に復帰したときに性能の低下をもたらさずに耐えねばならない試験圧力。

最低作動圧力

無負荷で水平に設置されたシリンダが作動する最低の圧力。

- 注) ●このシリンダに空気抜きはありません。
- ピストンロッドには横荷重(偏心荷重)は掛けられませんので、取付時の調整は注意してください。
 - 使用温度範囲はパッキン材質により異なります。詳細は、巻頭の選定資料を参照してください。
 - ピストンがストロークエンドでシリンダ端面に当たる場合は、速度は最低速度以下に減速してください。

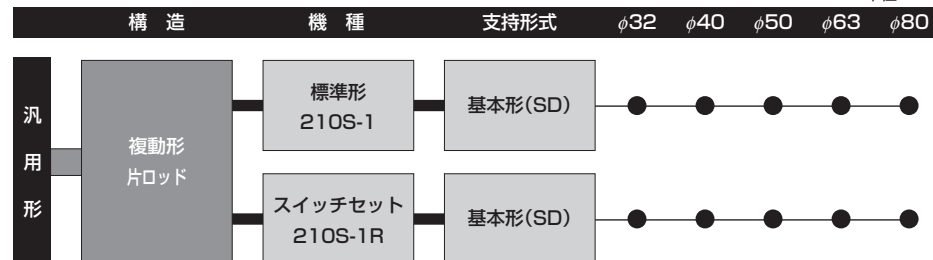
作動油とパッキン材質の適合性

パッキン材質	適合作動油				
	一般鉱物性作動油	水-グリコール系作動油	リン酸エステル系作動油	W/O作動油	O/W作動油
3]ふっ素ゴム	○	×	○	○	○
6]水素化トリルゴム	◎	◎	×	◎	◎

- 注) 1. ◎印は使用可、×印は使用不可を示します。
2. ◎印は耐摩耗性を重視する場合の推奨パッキン材質を示します。

商品体系

単位: mm



- 注) ●スイッチをご使用の場合は、スイッチセットシリンダをご使用ください。
●標準形にはスイッチを取付けることはできません。

複動形片ロッド



標準形(210S-1)



スイッチセット(210S-1R)

質量表

単位: kg

内径	標準形 (210S-1)		スイッチセット (210S-1R)		おねじ加算質量
	基本質量	ストローク1mmあたりの加算質量	基本質量	ストローク1mmあたりの加算質量	
φ32	1.66	0.025	1.43	0.022	0.057
φ40	2.16	0.030	1.94	0.028	0.114
φ50	2.97	0.037	2.66	0.036	0.201
φ63	5.03	0.047	4.57	0.049	0.435
φ80	8.32	0.067	8.00	0.071	0.798

スイッチ加算質量表

単位: kg

AX形		
コード長さ1.5m	コード長さ5m	コネクタ式
0.05	0.13	0.04

[計算式] シリンダ質量(kg) = 基本質量 + (シリンダストロークmm × ストローク1mmあたりの加算質量) + (スイッチ加算質量 × スイッチ数量)

[計算例] 210S-1R 内径φ40 シリンダストローク30mm AZ101 (コード長さ1.5m) スイッチ2個付
2.16 + (30 × 0.030) + (0.05 × 2) = 3.16kg

ピストン受圧面積表

単位: mm²

内径	ロッド径	複動形片ロッド	
		押側	引側
φ32	φ18	804	550
φ40	φ22	1257	876
φ50	φ28	1963	1348
φ63	φ36	3117	2100
φ80	φ45	5027	3436

[計算式] $F = A \cdot P \cdot \beta$ (N)

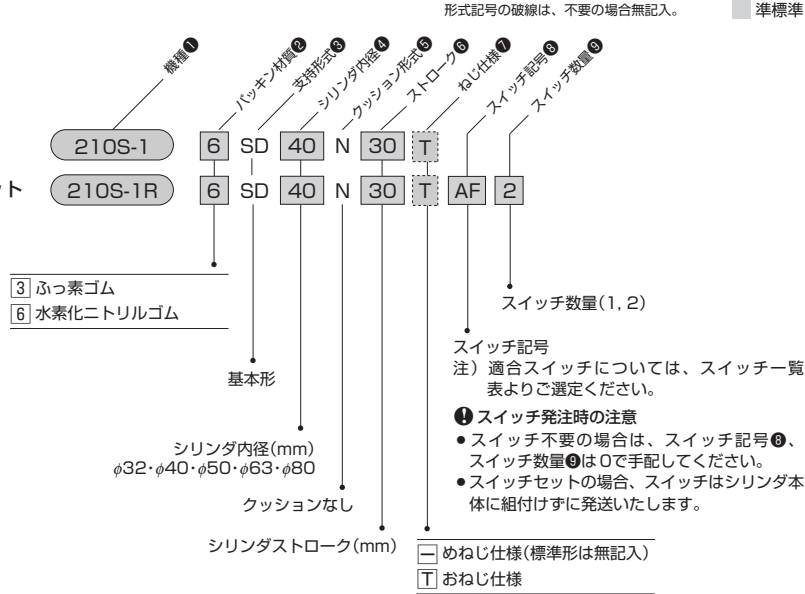
F: シリンダ力(N) A: ピストン受圧面積(mm²)
P: 使用圧力(MPa) β: 負荷率

[計算例]

複動形片ロッド、内径 φ40、使用圧力 21MPa
負荷率: 0.8
押側シリンダ力(N)
= 1257 × 21 × 0.8 = 2117(N)
引側シリンダ力(N)
= 876 × 21 × 0.8 = 14716(N)

汎用形

- 標準形
- スイッチセット



標準ストローク製作範囲

構造	機種	支持形式	内径	ストローク (mm)										おねじ仕様		
				5	10	15	20	25	30	40	50	60	70		80	
複動形 片ロッド	標準形 210S-1	基本形 (SD)	φ32	○	○	○	○	○	○	○	○	○	○	○	○	○
			φ40	○	○	○	○	○	○	○	○	○	○	○		
			φ50	○	○	○	○	○	○	○	○	○	○	○		
			φ63	○	○	○	○	○	○	○	○	○	○	○		
	スイッチセット 210S-1R	基本形 (SD)	φ80	○	○	○	○	○	○	○	○	○	○	○		
			φ32	○	○	○	○	○	○	○	○	○	○	○		
			φ40	○	○	○	○	○	○	○	○	○	○	○		
			φ50	○	○	○	○	○	○	○	○	○	○	○		
			φ63	○	○	○	○	○	○	○	○	○				
			φ80	○	○	○	○	○	○	○	○	○				

5ストローク以上はストローク1mm刻みで製作可能です。

スイッチ一覧表

種類	スイッチ記号	負荷電圧範囲	負荷電流範囲	最大開閉容量	保護回路	表示灯	結線方式	コード長さ	適合負荷
有接点	AF AX101CE	DC: 5~30V AC: 5~120V	DC: 5~40mA AC: 5~20mA	DC: 1.5W AC: 2VA	なし	発光ダイオード (ON時赤色点灯)	0.3mm ² 2芯外径φ4mm コード後方取出し	1.5m	小形リレー プログラマブル コントローラ
	AG AX105CE							5m	
	AH AX111CE							1.5m	
	AJ AX115CE	5m							
	AE AX125CE	DC: 30V以下 AC: 120V以下	DC: 40mA以下 AC: 20mA以下		なし	なし		5m	
	AK AX11ACE	AC: 5~120V	5~20mA	2VA	あり	発光ダイオード (ON時赤色点灯)	4ピンコネクタ式 コード後方取出し	0.5m	
	AL AX11BCE	DC: 5~30V	5~40mA	1.5W				0.5m	
	AP AZ101CE	DC: 5~30V AC: 5~120V	DC: 5~40mA AC: 5~20mA	DC: 1.5W AC: 2VA	なし	発光ダイオード (ON時赤色点灯)	0.3mm ² 2芯外径φ4mm コード上方取出し	1.5m	
	AR AZ105CE							5m	
	AS AZ111CE							1.5m	
	AT AZ115CE	5m							
	AN AZ125CE	DC: 30V以下 AC: 120V以下	DC: 40mA以下 AC: 20mA以下		なし	なし		5m	
	AU AZ11ACE	AC: 5~120V	5~20mA	2VA	あり	発光ダイオード (ON時赤色点灯)	4ピンコネクタ式 コード上方取出し	0.5m	
	AW AZ11BCE	DC: 5~30V	5~40mA	1.5W				0.5m	
	AM AX135CE	AC/DC: 90~240V	5~300mA	B接点出力	あり	発光ダイオード (OFF時赤色点灯)	0.3mm ² 2芯外径φ4mm コード上方取出し	5m	
	AY AZ135CE							5m	
	AO AX145CE	AC/DC: 24~240V	5~300mA	30VA	あり	発光ダイオード (ON時赤色点灯)	0.3mm ² 2芯外径φ4mm コード後方取出し	5m	
	AX AZ145CE							5m	
無接点	BE AX201CE-1	DC: 5~30V	5~40mA	—	あり	発光ダイオード (ON時赤色点灯)	0.3mm ² 2芯外径φ4mm コード後方取出し	1.5m	小形リレー プログラマブル コントローラ
	BF AX205CE-1							5m	
	CE AX211CE-1							1.5m	
	CF AX215CE-1							5m	
	BM AZ201CE-1							1.5m	
	BN AZ205CE-1							5m	
	CM AZ211CE-1							1.5m	
	CN AZ215CE-1							5m	
無接点 (CE対応)	CT AX211CE-1	DC: 5~30V	5~40mA	—	あり	発光ダイオード (2灯式 赤/緑)	0.3mm ² 2芯外径φ4mm コード後方取出し	1.5m	
	CU AX215CE-1							5m	
	CV AX21BCE-1							0.5m	
	CW AZ211CE-1							1.5m	
	CX AZ215CE-1							5m	
	CY AZ21BCE-1							0.5m	

- 注) ●保護回路なしのスイッチにおいては、誘導負荷(リレー等)を使用する場合は、必ず負荷に保護回路(SK-100)を付けてください。
●AX、AZ135CEの出力論理はB接点になります。ピストン検出時にスイッチ接点がOFF(表示灯は点灯)になります。
●WR・WS形スイッチも搭載可能です。
●各スイッチの取扱いについては、巻末のスイッチ仕様欄を必ずお読みください。

AX形

(コード後方取出し)
コード式



AZ形

(コード上方取出し)
コード式



スイッチ取付可能最小ストローク

単位: mm

内径	スイッチ取付	
	スイッチ1個取付	スイッチ2個取付
φ32	5	10 ※
φ40		
φ50		
φ63		
φ80		

動作範囲と応差

単位: mm

内径	有接点		無接点	
	動作範囲	応差	動作範囲	応差
φ32	10~17	2以下	4~8	1以下
φ40				
φ50				
φ63				
φ80				

- 注) ●10ストロークで、有接点スイッチを2個取付の場合は、スイッチが干渉する場合がありますので調整して使用してください。
※無接点スイッチを10ストロークで使用する場合は、スイッチ取付溝を2カ所使用してください。

CAD/DATA

210S-1/THS21 内径 提供できます。



SD

標準形

210S-1

6

SD

内径

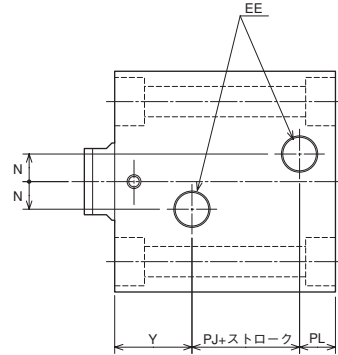
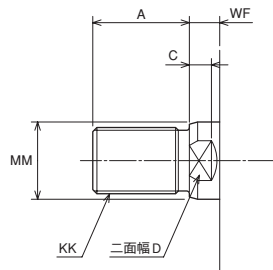
N

ストローク

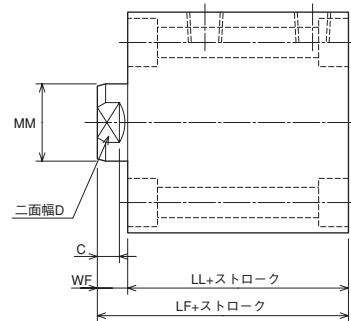
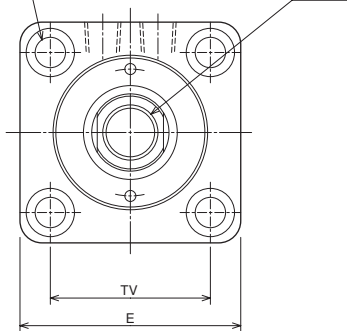
T

無記入：めねじ仕様
T：おねじ仕様

●おねじ仕様

4-FB通シ
2×4座グリ径FG深BT

KK深KL



寸法表

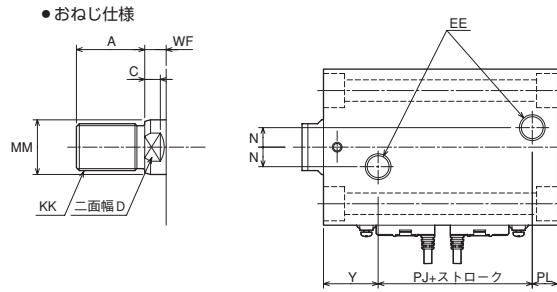
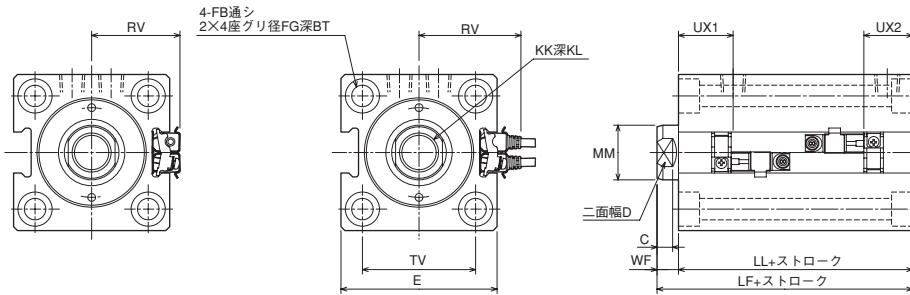
記号 内径	A	BT	C	D	E	EE	FB	FG	KK		KL
									めねじ仕様	おねじ仕様	
φ32	25	6.5	7	14	□62	Rc1/4	φ6.6	φ11	M12×1.75	M16×1.5	15
φ40	30	8.6	7	19	□70	Rc1/4	φ9	φ14	M16×2	M20×1.5	20
φ50	35	10.8	8	24	□80	Rc1/4	φ11	φ17.5	M20×2.5	M24×1.5	24
φ63	45	13	9	30	□94	Rc1/4	φ14	φ20	M27×3	M30×1.5	33
φ80	60	15.2	14	41	□114	Rc3/8	φ16	φ23	M30×3.5	M39×1.5	36

記号 内径	LF	LL	MM	N	PJ	PL	TV	WF	Y
φ32	74	64	φ18	10	24	12	□47	10	28
φ40	75	65	φ22	10	26	12	□52	10	27
φ50	81	70	φ28	10	29	13	□58	11	28
φ63	100	87	φ36	10	44	13	□69	13	30
φ80	115	98	φ45	15	45	18	□86	17	35

注) ●MMの公差は、f8です。

CAD/DATA
210S-1/THS21 内径 提供できます。

SD スイッチセット 210S-1R 6 SD 内径 N ストローク T スイッチ記号 スイッチ数量

□：めねじ仕様
T：おねじ仕様コード後方取出
AX形コード上方取出
AZ形

寸法表

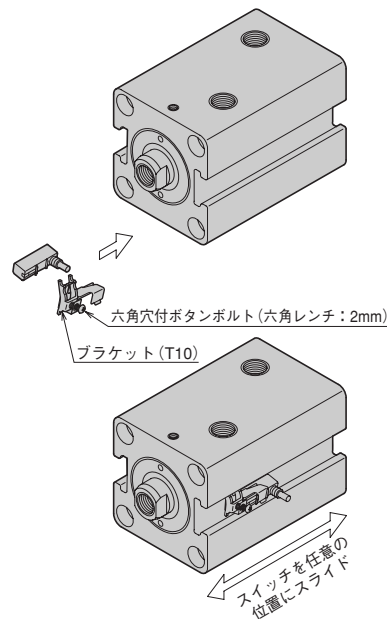
記号 内径	A	BT	C	D	E	EE	FB	FG	KK		KL
									めねじ仕様	おねじ仕様	
φ32	25	6.5	7	14	□62	Rc1/4	φ6.6	φ11	M12×1.75	M16×1.5	15
φ40	30	8.6	7	19	□70	Rc1/4	φ9	φ14	M16×2	M20×1.5	20
φ50	35	10.8	8	24	□80	Rc1/4	φ11	φ17.5	M20×2.5	M24×1.5	24
φ63	45	13	9	30	□94	Rc1/4	φ14	φ20	M27×3	M30×1.5	33
φ80	60	15.2	14	41	□114	Rc3/8	φ16	φ23	M30×3.5	M39×1.5	36

記号 内径	LF	LL	MM	N	PJ	PL	RV		TV	UX1	UX2	WF	Y
							AX形	AZ形					
φ32	74	64	φ18	10	24	12	37	44	□47	24	22	10	28
φ40	75	65	φ22	10	26	12	41	48	□52	25	22	10	27
φ50	81	70	φ28	10	29	13	46	53	□58	27	25	11	28
φ63	100	87	φ36	10	44	13	53	60	□69	34	35	13	30
φ80	115	98	φ45	15	45	18	63	70	□86	40	40	17	35

注) ●MMの公差は、f8です。

スイッチ検出位置の調整方法

AX・AZ形ブラケット固定ねじ締付トルク
約0.4N・m



1. ブラケット固定ねじをゆるめ、ブラケットをスイッチ中央部にはめ込んでください。
2. スイッチとブラケットを組み合わせた状態で、シリンダ本体のスイッチ取付部へ差し込みます。
3. スイッチを任意の位置へスライドさせてください。動作範囲の中央に取付けると最も安定して検出できます。
4. シリンダストローク端検出の場合、UX寸法（最適設定位置）へ取付けてください。
5. 検出位置へスライド後、ブラケット固定ねじを締付けてください。

注) 締付けトルクが適正でない場合、スイッチの位置ズレやスイッチ本体の破損を招く場合があります。

スイッチの単品手配方法

● AX・AZ形

T10	AZ105CE
	スイッチ形式

使用上の注意事項

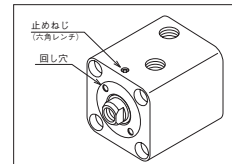
- ロッド押側出力で使用する場合、ピストンロッドのねじ部にかかからないようにロッド端面までねじが締まるようにしてください。
 - ピストンロッドには横負荷（偏心荷重）は掛けられませんので、取付時の調整は注意してください。
 - シリンダを初めて運転する時には、必ず配管部から空気抜きを行ってください。空気抜きが終わったら、圧力を下げた状態でシリンダを運転し、徐々に圧力を使用圧力まで上げてください。
- 注) 210S-1シリーズには空気抜きはありませんので、配管部から空気抜きを行ってください。
- シリンダの取付は六角穴付ボルト（JIS B1176、強度区分 10.9以上）を4本ご使用ください。
 - 取付ボルトを使用する場合、ボルトのねじ径の80%以上を取付部材にねじ込んでください。取付部材は材質：SS400相当の強度があるものを使用してください。
 - 取付ボルトをナットにて締める場合は、鋼製ナットを使用し強度区分6以上の物を選定してください。（但し3種は使用しないでください。）
 - シリンダ本体を取付ボルトで固定する場合は、必ず下表の規定トルクを目安に締付けてください。

本体取付ボルトの締付トルク表

内 径	取付ボルト	締付トルクN・m
φ32	M6×1	8.1
φ40	M8×1.25	20.0
φ50	M10×1.5	40.0
φ63	M12×1.75	67.0
φ80	M14×2	110.0

分解・組立時の注意

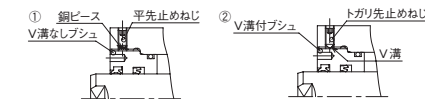
- ブッシュは止めねじを取り外した後、ブッシュの回し穴を利用して、シリンダ本体から取り外します。ロッド先端ねじの治具等を外す際ロッド二面幅にカエリが発生する恐れがありますのでやすり等でカエリを取り、後にブッシュを取り外してください。
- ピストンロッドとピストンは分解できません。
- シリンダを組み立てる時はシリンダ内部にゴミ・鉄粉等の異物が入らないように注意してください。
- 止めねじの下にブッシュのねじ保護用の銅ピースが入っている場合があります。



注) 止めねじの下に銅ピースが入っているものもあります。

入っている場合は、それを取除いてからブッシュを締付けてください。

- ブッシュを締付けた後、下表①の組合せの場合は、付属の銅ピースを止めねじの下に入れ、下表②の組合せの場合は、銅ピースを入れないで、止めねじを強く締込んでください。



銅ピースと止めねじの組合せ表

No.	ブッシュねじ形状	銅ピース	止めねじ形状
①	V溝なし	要	平先
②	V溝あり	—	とがり先

パッキン交換について

- シリンダを分解した場合、シール類（パッキン、ガスケット）はすべて交換してください。
- 汎用形（210S-1・210S-1R）ピストンパッキン、ロッドパッキン、ダストワイパ、ブッシュ用Oリング、バックアップリングが交換できます。
- ピストンロッド用Oリングは、ピストンとロッドにゆるみ止めを施していますので、交換できません。

- ブッシュ回し穴寸法



*内径φ32~φ80

単位：mm

内 径	a	d	PCD
φ32	5	4	32
φ40	7	4	38
φ50	8	5	46
φ63	8	5	58
φ80	10	8	70