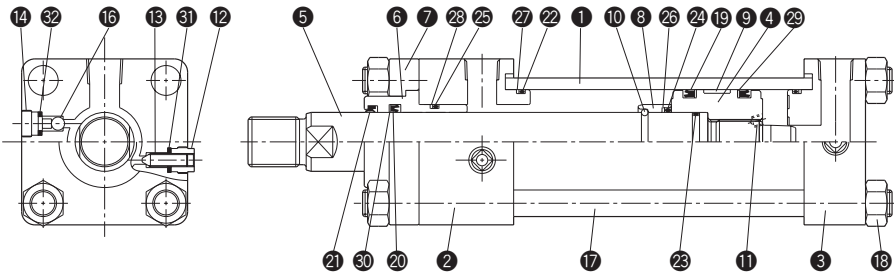
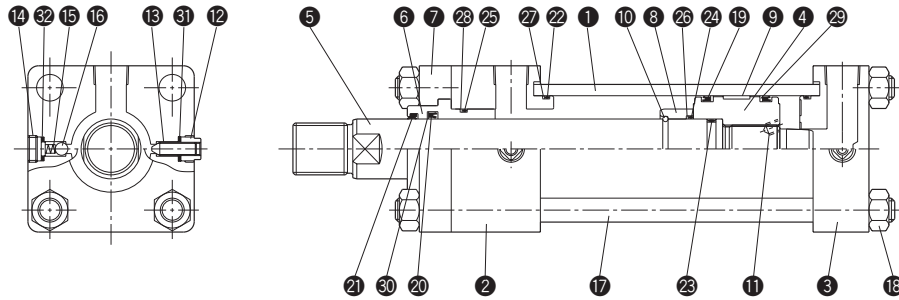


## 複動形片ロッド/標準形/210H-3

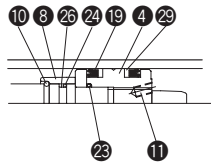
●内径φ50~φ63



●内径φ80~φ160



●内径φ40



## 部品表

No.	名称	材質	数量
①	シリンダチューブ	機械構造用炭素鋼	1
②	ロッドカバー	機械構造用炭素鋼(φ40・φ50) 一般構造用圧延鋼(φ63~φ160)	1
③	ヘッドカバー	機械構造用炭素鋼(φ40・φ50) 一般構造用圧延鋼(φ63~φ160)	1
④	ピストン	アルミニウム青銅鋳物(φ40) 機械構造用炭素鋼(φ50~φ100) 一般構造用圧延鋼(φ125~φ160)	1
⑤	ピストンロッド	機械構造用炭素鋼	1
⑥	プッシュ	青銅鋳物	1
⑦	押え板	機械構造用炭素鋼(φ40・φ50) 一般構造用圧延鋼(φ63~φ160)	1
⑧	クッションリング	アルミニウム青銅鋳物(φ40~φ63) 球状黒鉛鋳鉄(φ80~φ160)	1
⑨	ウェアリング	合成樹脂	1
⑩	ストップリング	ピアノ線	1
⑪	止めねじ	クロムモリブデン鋼	1
⑫	クッションプラグ	機械構造用炭素鋼	2(1)
⑬	クッションバルブ	クロムモリブデン鋼	2(1)
⑭	チェックプラグ	機械構造用炭素鋼	※
⑮	チェックスプリング(φ100以上)	ピアノ線	※
⑯	チェックボール	高炭素クロム軸受鋼	※
⑰	タイロッド	クロムモリブデン鋼	4
⑱	タイロッドナット	機械構造用炭素鋼	8

※印は、内径により数量が変わります。

## パッキンリスト

## 標準形／① ニトリルゴム／210H-3

No.	部品名	材質	数量	部品形式			
				φ40	φ50	φ63	φ80
⑱	ピストンパッキン	ニトリルゴム	2	OUHR-40 (SKY-30)	OUHR-50 (SKY-40)	OUHR-63 (SKY-53)	OUHR-80A (SKY-71)
⑳	ロッドパッキン	ニトリルゴム	1	IUH-22.4 (SKY-22.4)	IUH-28 (SKY-28)	IUH-35.5 (SKY-35.5)	IUH-45A (SKY-45A)
㉑	ダストワイバ	ニトリルゴム	1	LBH-22.4 (SDR-22.4)	LBH-28 (SDR-28)	LBH-35.5 (SDR-35.5)	LBH-45 (SDR-45)
㉒	カバー用Oリング	ニトリルゴム	2	G-35	G-45	※1 G-58	G-75
㉓	ピストンロッド用Oリング	ニトリルゴム	1	P-18-1B	P-22A-1B	P-29.5-1B	G-40-1B
㉔	クッションリング用Oリング	ニトリルゴム	1	P-18	P-28	P-35.5	G-45
㉕	ブッシュ用Oリング	ニトリルゴム	1	G-25	G-30	G-40	G-55
㉖	クッションリング用バックアップリング	ふっ素樹脂	1	BUR-P18用	BUR-P28用	BUR-P35.5用	BUR-G45用
㉗	カバー用バックアップリング	ふっ素樹脂	2	BUR-G35用	BUR-G45用	BUR-G58用	BUR-G75用
㉘	ブッシュ用バックアップリング	ふっ素樹脂	1	BUR-G25用	BUR-G31用	BUR-G40用	BUR-G55用
㉙	ピストンパッキン用バックアップリング	ふっ素樹脂	2	BUR-SKY30用	BUR-SKY40用	BUR-SKY53用	BUR-SKY71用
㉚	ロッドパッキン用バックアップリング	ふっ素樹脂	1	BUR-SKY22.4用	BUR-SKY28用	BUR-SKY35.5用	BUR-SKY45用
㉛	クッションバルブシール	ふっ素樹脂	※2	TF-14×1	TF-14×2	TF-14×2	TF-18×2
㉜	チェックバルブシール	ふっ素樹脂	※2	CF-14×3	CF-14×4	CF-14×4	CF-18×4
パセ ット キ ン	複動形片ロッド シリンダ	—	1セット	TH3/PKS1-040	TH3/PKS1-050	TH3/PKS1-063	TH3/PKS1-080

No.	部品名	材質	数量	部品形式			
				φ100	φ125	φ140	φ160
⑱	ピストンパッキン	ニトリルゴム	2	OUHR-100 (SKY-85)	OUHR-125 (SKY-112)	OUHR-140 (SKY-125)	OUHR-160 (SKY-145)
⑳	ロッドパッキン	ニトリルゴム	1	IUH-56 (SKY-56)	IUH-71 (SKY-71)	IUH-80 (SKY-80)	IUH-90 (SKY-90)
㉑	ダストワイバ	ニトリルゴム	1	LBH-56 (SDR-56)	LBH-71 (SDR-71)	LBH-80 (SDR-80)	LBH-90 (SDR-90)
㉒	カバー用Oリング	ニトリルゴム	2	G-95	G-120	G-135	G-150
㉓	ピストンロッド用Oリング	ニトリルゴム	1	G-50-1B	G-65-1B	G-75-1B	G-85-1B
㉔	クッションリング用Oリング	ニトリルゴム	1	G-55	G-70	G-80	G-90
㉕	ブッシュ用Oリング	ニトリルゴム	1	G-65	G-80	G-90	G-100
㉖	クッションリング用バックアップリング	ふっ素樹脂	1	BUR-G56用	BUR-G71用	BUR-G80用	BUR-G90用
㉗	カバー用バックアップリング	ふっ素樹脂	2	BUR-G95用	BUR-G120用	BUR-G135用	BUR-G150用
㉘	ブッシュ用バックアップリング	ふっ素樹脂	1	BUR-G65用	BUR-G80用	BUR-G90用	BUR-G100用
㉙	ピストンパッキン用バックアップリング	ふっ素樹脂	2	BUR-SKY85用	BUR-SKY112用	BUR-SKY125用	BUR-SKY145用
㉚	ロッドパッキン用バックアップリング	ふっ素樹脂	1	BUR-SKY56用	BUR-SKY71用	BUR-SKY80用	BUR-SKY90用
㉛	クッションバルブシール	ふっ素樹脂	※2	TF-22×2	TF-22×2	TF-22×2	TF-22×2
㉜	チェックバルブシール	ふっ素樹脂	※2	CF-22×4	CF-22×4	CF-22×4	CF-22×4
パセ ット キ ン	複動形片ロッド シリンダ	—	1セット	TH3/PKS1-100	TH3/PKS1-125	TH3/PKS1-140	TH3/PKS1-160

- ピストンロッド用OリングはJIS B2401-1Bです。それ以外のOリングはJIS B2401-1Aです。但し、※1印は当社規格品です。
  - 内のバックアップリング(BUR)は当社規格品です。
  - ※2印は、内径により数量が変わります。
- 注) パッキン呼び形式は変更する場合があります。

## 標準形／② ウレタンゴム／210H-3

No.	部品名	材質	数量	部品形式			
				φ40	φ50	φ63	φ80
⑱	ピストンパッキン	ウレタンゴム	2	OUIS-40	OUIS-50	OUIS-63	OUIS-80A
⑳	ロッドパッキン	ウレタンゴム	1	ISI-22.4B	ISI-28B	ISI-35.5B	ISI-45AB
㉑	ダストワイバ	ウレタンゴム	1	LBI-22.4	LBI-28	LBI-35.5	LBI-45
㉒	カバー用Oリング	ニトリルゴム	2	G-35	G-45	※1 G-58	G-75
㉓	ピストンロッド用Oリング	ニトリルゴム	1	P-18-1B	P-22A-1B	P-29.5-1B	G-40-1B
㉔	クッションリング用Oリング	ニトリルゴム	1	P-18	P-28	P-35.5	G-45
㉕	ブッシュ用Oリング	ニトリルゴム	1	G-25	G-30	G-40	G-55
㉖	クッションリング用バックアップリング	ふっ素樹脂	1	BUR-P18用	BUR-P28用	BUR-P35.5用	BUR-G45用
㉗	カバー用バックアップリング	ふっ素樹脂	2	BUR-G35用	BUR-G45用	BUR-G58用	BUR-G75用
㉘	ブッシュ用バックアップリング	ふっ素樹脂	1	BUR-G25用	BUR-G31用	BUR-G40用	BUR-G55用
㉙	ピストンパッキン用バックアップリング	ふっ素樹脂	2	BUR-OUIS40用	BUR-OUIS50用	BUR-OUIS63用	BUR-OUIS80用
㉚	ロッドパッキン用バックアップリング	ふっ素樹脂	1	BUR-ISI22.4B用	BUR-ISI28B用	BUR-ISI35.5B用	BUR-ISI45B用
㉛	クッションバルブシール	ふっ素樹脂	※2	TF-14×1	TF-14×2	TF-14×2	TF-18×2
㉜	チェックバルブシール	ふっ素樹脂	※2	CF-14×3	CF-14×4	CF-14×4	CF-18×4
パセ ット キ ン	複動形片ロッド シリンダ	—	1セット	TH3/PKS2-040	TH3/PKS2-050	TH3/PKS2-063	TH3/PKS2-080

No.	部品名	材質	数量	部品形式			
				φ100	φ125	φ140	φ160
⑱	ピストンパッキン	ウレタンゴム	2	OUIS-100	OUIS-125	OUIS-140	OUIS-160
⑳	ロッドパッキン	ウレタンゴム	1	ISI-56B	ISI-71AB	ISI-80B	ISI-90B
㉑	ダストワイバ	ウレタンゴム	1	LBI-56	LBI-71	LBI-80	LBI-90
㉒	カバー用Oリング	ニトリルゴム	2	G-95	G-120	G-135	G-150
㉓	ピストンロッド用Oリング	ニトリルゴム	1	G-50-1B	G-65-1B	G-75-1B	G-85-1B
㉔	クッションリング用Oリング	ニトリルゴム	1	G-55	G-70	G-80	G-90
㉕	ブッシュ用Oリング	ニトリルゴム	1	G-65	G-80	G-90	G-100
㉖	クッションリング用バックアップリング	ふっ素樹脂	1	BUR-G56用	BUR-G71用	BUR-G80用	BUR-G90用
㉗	カバー用バックアップリング	ふっ素樹脂	2	BUR-G95用	BUR-G120用	BUR-G135用	BUR-G150用
㉘	ブッシュ用バックアップリング	ふっ素樹脂	1	BUR-G65用	BUR-G80用	BUR-G90用	BUR-G100用
㉙	ピストンパッキン用バックアップリング	ふっ素樹脂	2	BUR-OUIS100用	BUR-OUIS125用	BUR-OUIS140用	BUR-OUIS160用
㉚	ロッドパッキン用バックアップリング	ふっ素樹脂	1	BUR-ISI56B用	BUR-ISI71B用	BUR-ISI80B用	BUR-ISI90B用
㉛	クッションバルブシール	ふっ素樹脂	※2	TF-22×2	TF-22×2	TF-22×2	TF-22×2
㉜	チェックバルブシール	ふっ素樹脂	※2	CF-22×4	CF-22×4	CF-22×4	CF-22×4
パセ ット キ ン	複動形片ロッド シリンダ	—	1セット	TH3/PKS2-100	TH3/PKS2-125	TH3/PKS2-140	TH3/PKS2-160

- ピストンロッド用OリングはJIS B2401-1Bです。それ以外のOリングはJIS B2401-1Aです。但し、※1印は当社規格品です。
  - 内のバックアップリング(BUR)は当社規格品です。
  - ※2印は、内径により数量が変わります。
  - ⑱⑳㉑のバッキン形番は当社形番です。なお従来品のUHP、UHR、DHバッキンと互換性があります。
- 注) パッキン呼び形式は変更する場合があります。

## パッキンリスト

## 標準形/③ ふっ素ゴム/210H-3

No.	部品名	材質	数量	部品形式			
				φ40	φ50	φ63	φ80
19	ピストンパッキン	ふっ素ゴム	2	UHP-40	UHP-50	UHP-63	UHP-80
20	ロッドパッキン	ふっ素ゴム	1	UHR-22.4	UHR-28	UHR-35.5	UHR-45
21	ダストワイバ	ふっ素ゴム	1	DHS-22.4	DHS-28	DHS-35.5	DHS-45
22	カバー用Oリング	ふっ素ゴム	2	G-35	G-45	※1 G-58	G-75
23	ピストンロッド用Oリング	ふっ素ゴム	1	P-18	P-22A	※1 P-29.5	G-40
24	クッションリング用Oリング	ふっ素ゴム	1	P-18	P-28	P-35.5	G-45
25	ブシュ用Oリング	ふっ素ゴム	1	G-25	G-30	G-40	G-55
26	クッションリング用バックアップリング	ふっ素樹脂	1	BUR-P18用	BUR-P28用	BUR-P35.5用	BUR-G45用
27	カバー用バックアップリング	ふっ素樹脂	2	BUR-G35用	BUR-G45用	BUR-G58用	BUR-G75用
28	ブシュ用バックアップリング	ふっ素樹脂	1	BUR-G25用	BUR-G31用	BUR-G40用	BUR-G55用
29	ピストンパッキン用バックアップリング	ふっ素樹脂	2	BUR-UHP40用	BUR-UHP50用	BUR-UHP63用	BUR-UHP80用
30	ロッドパッキン用バックアップリング	ふっ素樹脂	1	BUR-UHR22.4用	BUR-UHR28用	BUR-UHR35.5用	BUR-UHR45用
31	クッションバルブシール	ふっ素樹脂	※2	TF-14×1	TF-14×2	TF-14×2	TF-18×2
32	チェックバルブシール	ふっ素樹脂	※2	CF-14×3	CF-14×4	CF-14×4	CF-18×4
パセッキン	複動形片ロッドシリンダ	—	1セット	TH3/PKS3-040	TH3/PKS3-050	TH3/PKS3-063	TH3/PKS3-080

No.	部品名	材質	数量	部品形式			
				φ100	φ125	φ140	φ160
19	ピストンパッキン	ふっ素ゴム	2	UHP-100	UHP-125	UHP-140	UHP-160
20	ロッドパッキン	ふっ素ゴム	1	UHR-56	UHR-71	UHR-80	UHR-90
21	ダストワイバ	ふっ素ゴム	1	DHS-56	DHS-71	DHS-80	DHS-90
22	カバー用Oリング	ふっ素ゴム	2	G-95	G-120	G-135	G-150
23	ピストンロッド用Oリング	ふっ素ゴム	1	G-50	G-65	G-75	G-85
24	クッションリング用Oリング	ふっ素ゴム	1	G-55	G-70	G-80	G-90
25	ブシュ用Oリング	ふっ素ゴム	1	G-65	G-80	G-90	G-100
26	クッションリング用バックアップリング	ふっ素樹脂	1	BUR-G56用	BUR-G71用	BUR-G80用	BUR-G90用
27	カバー用バックアップリング	ふっ素樹脂	2	BUR-G95用	BUR-G120用	BUR-G135用	BUR-G150用
28	ブシュ用バックアップリング	ふっ素樹脂	1	BUR-G65用	BUR-G80用	BUR-G90用	BUR-G100用
29	ピストンパッキン用バックアップリング	ふっ素樹脂	2	BUR-UHP100用	BUR-UHP125用	BUR-UHP140用	BUR-UHP160用
30	ロッドパッキン用バックアップリング	ふっ素樹脂	1	BUR-UHR56用	BUR-UHR71用	BUR-UHR80用	BUR-UHR90用
31	クッションバルブシール	ふっ素樹脂	※2	TF-22×2	TF-22×2	TF-22×2	TF-22×2
32	チェックバルブシール	ふっ素樹脂	※2	CF-22×4	CF-22×4	CF-22×4	CF-22×4
パセッキン	複動形片ロッドシリンダ	—	1セット	TH3/PKS3-100	TH3/PKS3-125	TH3/PKS3-140	TH3/PKS3-160

●ピストンロッド用Oリングはスプリング硬さ90°です。それ以外のOリングはJIS B2401-4Dです。但し、※1印は当社規格品です。

●□内のバックアップリング(BUR)は当社規格品です。

●※2印は、内径により数量が変わります。

注) パッキン呼び形式は変更する場合があります。

## 標準形/⑥ 水素化ニトリルゴム/210H-3

No.	部品名	材質	数量	部品形式			
				φ40	φ50	φ63	φ80
19	ピストンパッキン	水素化ニトリルゴム	2	UHP-40	UHP-50	UHP-63	UHP-80
20	ロッドパッキン	水素化ニトリルゴム	1	UHR-22.4	UHR-28	UHR-35.5	UHR-45
21	ダストワイバ	水素化ニトリルゴム	1	DHS-22.4	DHS-28	DHS-35.5	DHS-45
22	カバー用Oリング	水素化ニトリルゴム	2	G-35	G-45	※1 G-58	G-75
23	ピストンロッド用Oリング	水素化ニトリルゴム	1	P-18	P-22A	※1 P-29.5	G-40
24	クッションリング用Oリング	水素化ニトリルゴム	1	P-18	P-28	P-35.5	G-45
25	ブシュ用Oリング	水素化ニトリルゴム	1	G-25	G-30	G-40	G-55
26	クッションリング用バックアップリング	ふっ素樹脂	1	BUR-P18用	BUR-P28用	BUR-P35.5用	BUR-G45用
27	カバー用バックアップリング	ふっ素樹脂	2	BUR-G35用	BUR-G45用	BUR-G58用	BUR-G75用
28	ブシュ用バックアップリング	ふっ素樹脂	1	BUR-G25用	BUR-G31用	BUR-G40用	BUR-G55用
29	ピストンパッキン用バックアップリング	ふっ素樹脂	2	BUR-UHP40用	BUR-UHP50用	BUR-UHP63用	BUR-UHP80用
30	ロッドパッキン用バックアップリング	ふっ素樹脂	1	BUR-UHR22.4用	BUR-UHR28用	BUR-UHR35.5用	BUR-UHR45用
31	クッションバルブシール	ふっ素樹脂	※2	TF-14×1	TF-14×2	TF-14×2	TF-18×2
32	チェックバルブシール	ふっ素樹脂	※2	CF-14×3	CF-14×4	CF-14×4	CF-18×4
パセッキン	複動形片ロッドシリンダ	—	1セット	TH3/PKS6-040	TH3/PKS6-050	TH3/PKS6-063	TH3/PKS6-080

No.	部品名	材質	数量	部品形式			
				φ100	φ125	φ140	φ160
19	ピストンパッキン	水素化ニトリルゴム	2	UHP-100	UHP-125	UHP-140	UHP-160
20	ロッドパッキン	水素化ニトリルゴム	1	UHR-56	UHR-71	UHR-80	UHR-90
21	ダストワイバ	水素化ニトリルゴム	1	DHS-56	DHS-71	DHS-80	DHS-90
22	カバー用Oリング	水素化ニトリルゴム	2	G-95	G-120	G-135	G-150
23	ピストンロッド用Oリング	水素化ニトリルゴム	1	G-50	G-65	G-75	G-85
24	クッションリング用Oリング	水素化ニトリルゴム	1	G-55	G-70	G-80	G-90
25	ブシュ用Oリング	水素化ニトリルゴム	1	G-65	G-80	G-90	G-100
26	クッションリング用バックアップリング	ふっ素樹脂	1	BUR-G56用	BUR-G71用	BUR-G80用	BUR-G90用
27	カバー用バックアップリング	ふっ素樹脂	2	BUR-G95用	BUR-G120用	BUR-G135用	BUR-G150用
28	ブシュ用バックアップリング	ふっ素樹脂	1	BUR-G65用	BUR-G80用	BUR-G90用	BUR-G100用
29	ピストンパッキン用バックアップリング	ふっ素樹脂	2	BUR-UHP100用	BUR-UHP125用	BUR-UHP140用	BUR-UHP160用
30	ロッドパッキン用バックアップリング	ふっ素樹脂	1	BUR-UHR56用	BUR-UHR71用	BUR-UHR80用	BUR-UHR90用
31	クッションバルブシール	ふっ素樹脂	※2	TF-22×2	TF-22×2	TF-22×2	TF-22×2
32	チェックバルブシール	ふっ素樹脂	※2	CF-22×4	CF-22×4	CF-22×4	CF-22×4
パセッキン	複動形片ロッドシリンダ	—	1セット	TH3/PKS6-100	TH3/PKS6-125	TH3/PKS6-140	TH3/PKS6-160

●ピストンロッド用Oリングはスプリング硬さ90°です。それ以外のOリングはJIS B2401-4Dです。但し、※1印は当社規格品です。

●□内のバックアップリング(BUR)は当社規格品です。

●※2印は、内径により数量が変わります。

注) パッキン呼び形式は変更する場合があります。