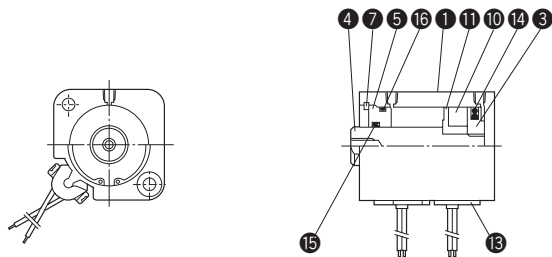
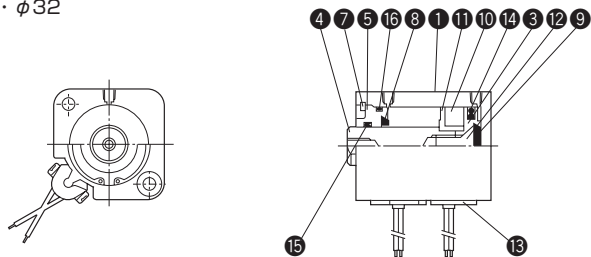


スタンダード/複動形片ロッド(スイッチセット)

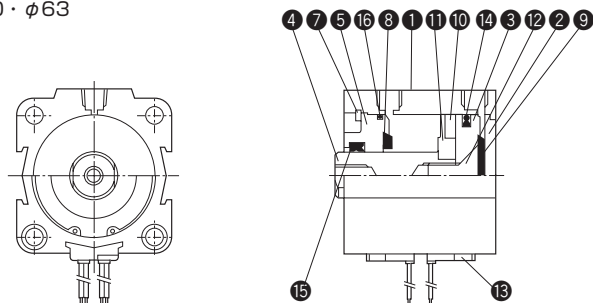
●内径φ12・φ16



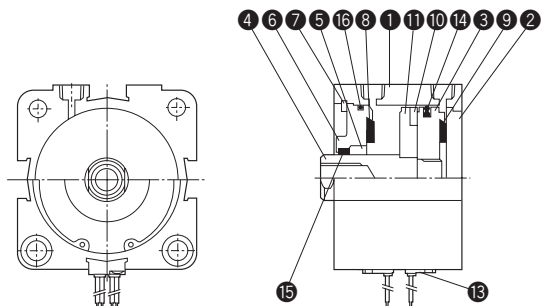
●内径φ20・φ25・φ32



●内径φ40・φ50・φ63



●内径φ80・φ100・φ125



部品表

No.	名称	材質	数量
①	本体	アルミニウム合金	1
②	本体底板	アルミニウム合金 (φ40~φ125)	1
③	ピストン	銅合金 (φ12~φ63) ステンレス (φ80~φ125)	1
④	ピストンロッド	ステンレス (硬質クロームめっき付): (φ12~φ32) 機械構造用炭素鋼 (硬質クロームめっき付): (φ40~φ125)	1
⑤	ブシュ	銅合金 (φ12~φ63) アルミニウム合金 (耐摩耗性表面処理付): (φ80~φ125)	1
⑥	ブシュハウジング	アルミニウム合金 (φ80~φ125)	1
⑦	止め輪	炭素鋼	1
⑧	クッションパッド (R側)	ウレタンゴム	1
⑨	クッションパッド (H側)	ウレタンゴム	1
⑩	磁石	—	—
⑪	スペーサ	銅合金 (φ12~φ63) アルミニウム合金 (φ80~φ125)	1
⑫	ピストン止めねじ	クロムモリブデン鋼 (φ20~φ63)	1
⑬	スイッチ	—	—

パッキンリスト/10S-1R

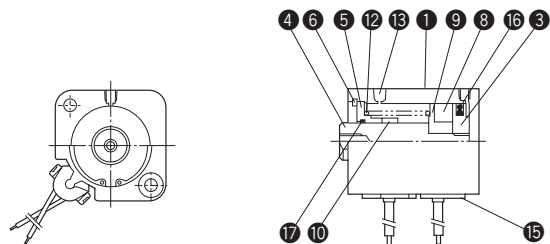
No.	部品名	材質	数量	部品形式					
				φ12	φ16	φ20	φ25	φ32	φ40
⑭	ピストンパッキン	ニトリルゴム	1	PSD-12	PSD-16	ZT-20	ZT-25	ZT-32	ZT-40
⑮	ロッドパッキン	ニトリルゴム	1	MYR-6	MYR-6	MYR-10	MYR-10	MYR-16	DRP-16
⑯	ブシュ用Oリング	ニトリルゴム	1	S-10	S-14	S-18	S-22	S-29	S-36
バセットキット	複動形片ロッド シリンダ	—	1セット	AS1/PKS -012	AS1/PKS -016	AS1/PKS -020	AS1/PKS -025	AS1/PKS -032	AS1/PKS -040

No.	部品名	材質	数量	部品形式				
				φ50	φ63	φ80	φ100	φ125
⑭	ピストンパッキン	ニトリルゴム	1	ZT-50	ZT-63	ZT-80	ZT-100	ZT-125
⑮	ロッドパッキン	ニトリルゴム	1	DRP-20	DRP-20	DRP-25	DRP-25	PRD-32
⑯	ブシュ用Oリング	ニトリルゴム	1	S-46	S-60	S-75	S-95	S-120
バセットキット	複動形片ロッド シリンダ	—	1セット	AS1/PKS -050	AS1/PKS -063	AS1/PKS -080	AS1/PKS -100	AS1/PKS -125

注) パッキン呼び形式は変更する場合があります。

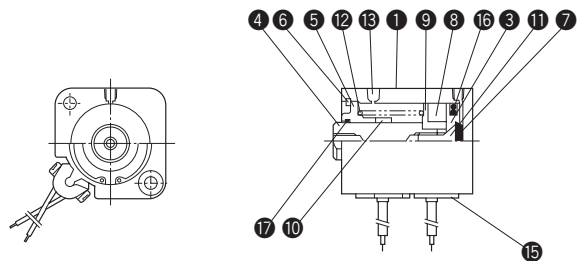
スタンダード／単動形スプリングリターン(SR形)(スイッチセット)

●内径φ12・φ16



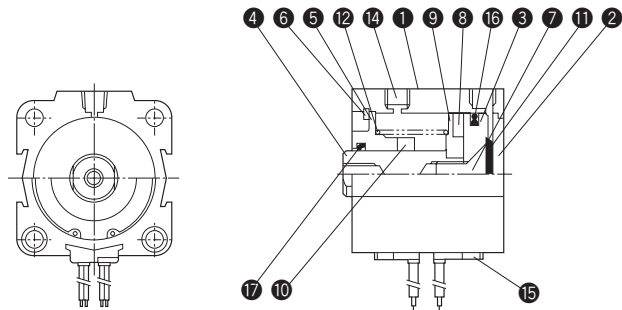
(注)φ12には、⑩プッシュ用ダストワイパは付いていません。
5・10ストロークには⑩カラーは付いていません。

●内径φ20・φ25・φ32



(注)5・10ストロークには⑩カラーは付いていません。

●内径φ40・φ50



(注)5・10ストロークには⑩カラーは付いていません。

部品表

No.	名称	材質	数量
①	本体	アルミニウム合金	1
②	本体底板	アルミニウム合金(φ40・φ50)	1
③	ピストン	銅合金	1
④	ピストンロッド	ステンレス(硬質クロームめっき付):(φ12~φ32) 機械構造用炭素鋼(硬質クロームめっき付):(φ40・φ50)	1
⑤	プッシュ	銅合金	1
⑥	止め輪	炭素鋼	1
⑦	クッションパッド	ウレタンゴム(φ20~φ50)	—
⑧	磁石	—	—
⑨	スペーサー	銅合金	1
⑩	カラー	アルミニウム合金	1
⑪	ピストン止めねじ	クロムモリブデン鋼(φ20~φ50)	1
⑫	スプリング	ピアノ線	1
⑬	フィルタ	樹脂(φ12~φ32)	1
⑭	プラグサイレンサ	—(φ40・φ50)	1
⑮	スイッチ	—	—

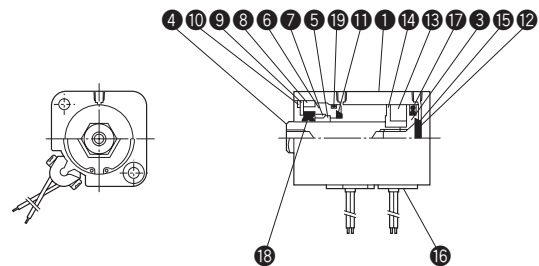
パッキンリスト／10S-1RSR

No.	部品名	材質	数量	部品形式						
				φ12	φ16	φ20	φ25	φ32	φ40	φ50
⑮	ピストンパッキン	ニトリルゴム	1	PSD-12	PSD-16	ZT-20	ZT-25	ZT-32	ZT-40	ZT-50
⑰	プッシュ用ダストワイパ	ニトリルゴム	1	—	SER-6	SER-10	SER-10	SER-16	SER-16	SER-20
バセット キット	単動形(スプリングリターン) 片ロッドシリンダ	—	1セット	AS1SR/PKS -012	AS1SR/PKS -016	AS1SR/PKS -020	AS1SR/PKS -025	AS1SR/PKS -032	AS1SR/PKS -040	AS1SR/PKS -050

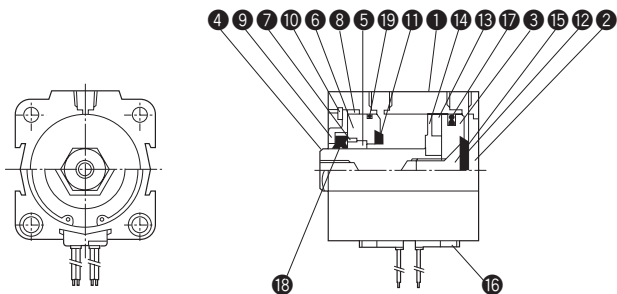
注) パッキン呼び形式は変更する場合があります。

回転レス/複動形片ロッド(スイッチセット)

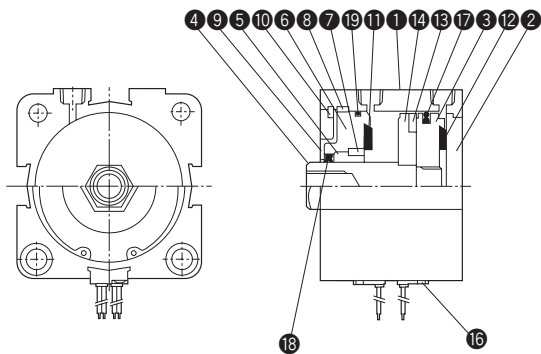
●内径φ20・φ25・φ32



●内径φ40・φ50・φ63



●内径φ80・φ100



部品表

No.	名称	材質	数量
①	本体	アルミニウム合金	1
②	本体底板	アルミニウム合金(φ40・φ100)	1
③	ピストン	銅合金(φ12~φ63) ステンレス(φ60・φ100)	1
④	ピストンロッド	機械構造用炭素鋼(硬質クロームめっき付)	1
⑤	ブシュ	焼結含油軸受(φ20~φ40) アルミニウム合金(耐摩耗性表面処理付):(φ50~φ100)	1
⑥	ブシュハウジング	銅合金(φ20~φ63) アルミニウム合金(φ80・φ100)	1
⑦	スプリングピン	ステンレス	1
⑧	平行キー	機械構造用炭素鋼	1
⑨	ロッドパッキン押え板	冷間圧延鋼	1
⑩	止め輪	炭素鋼	1
⑪	クッションパッド(R側)	ウレタンゴム	1
⑫	クッションパッド(H側)	ウレタンゴム	1
⑬	磁石	—	—
⑭	スペーサー	銅合金(φ20~φ63) アルミニウム合金(φ80・φ100)	1
⑮	ピストン止めねじ	クロムモリブデン鋼(φ20~φ63)	1
⑯	スイッチ	—	—

パッキンリスト/10S-1RG

No.	部品名	材質	数量	部品形式			
				φ20	φ25	φ32	φ40
⑰	ピストンパッキン	ニトリルゴム	1	ZT-20	ZT-25	ZT-32	ZT-40
⑱	ロッドパッキン	ウレタンゴム	1	PGR-9	PGR-9	PGR-14A	PGR-14A
⑲	ブシュ用Oリング	ニトリルゴム	1	S-18	S-22	S-29	S-36
バセツキット	複動形回転レス片ロッドシリンダ	—	1セット	AS1G/PKS-020	AS1G/PKS-025	AS1G/PKS-032	AS1G/PKS-040

No.	部品名	材質	数量	部品形式			
				φ50	φ63	φ80	φ100
⑰	ピストンパッキン	ニトリルゴム	1	ZT-50	ZT-63	ZT-80	ZT-100
⑱	ロッドパッキン	ウレタンゴム	1	PGR-19	PGR-19	PGR-23	PGR-23
⑲	ブシュ用Oリング	ニトリルゴム	1	S-46	S-60	S-75	S-95
バセツキット	複動形回転レス片ロッドシリンダ	—	1セット	AS1G/PKS-050	AS1G/PKS-063	AS1G/PKS-080	AS1G/PKS-100

注) パッキン呼び形式は変更する場合があります。