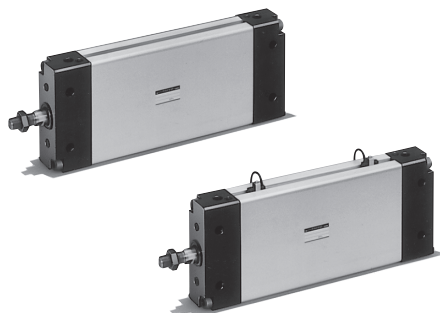


ピストンを楕円形にしてシリンダ幅を小さくし、狭いスペースでの使用に最適な薄形タイプ偏平シリンダ。

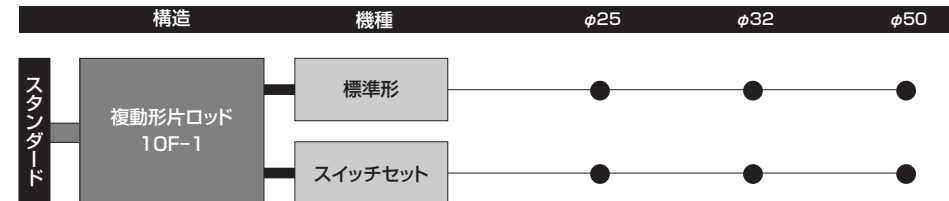
- ピストンを楕円形にすることにより、回転防止・省スペース形が可能。
- 強力形スクレーパの採用により、悪環境にも対応。
- ヘッドカバーには、配管ポートを2ヶ所設けたため、配管方法の多様化に対応。
- スイッチを後からでも取付けられるシステムアップ形。
- 用途に合わせて多様な取付けが可能。
(カバーには計10ヶ所の取付けタップ)



シリンダ仕様

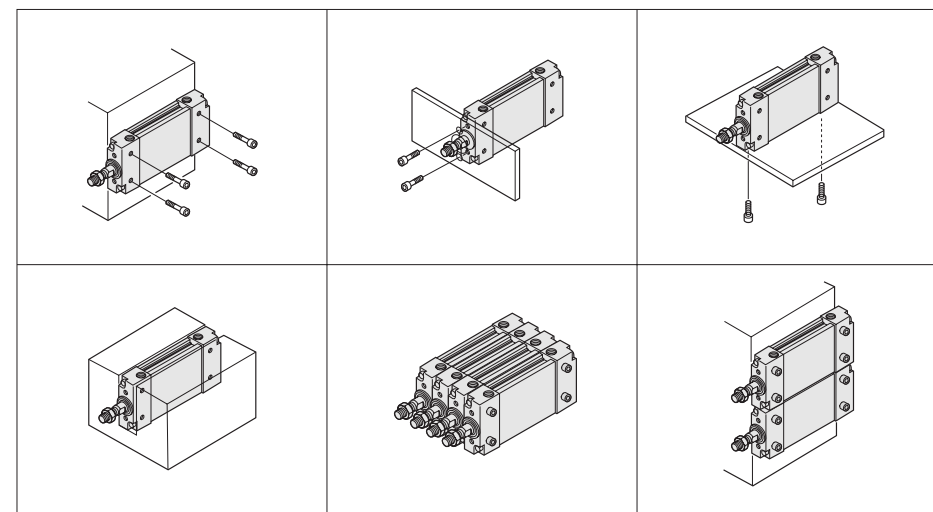
種 類	標準形・スイッチセット		
構 造	複動形		
シリンダ内径 (mm)	φ25相当	φ32相当	φ50相当
標準ストローク (mm)	25・50・75・100		25・50・75・100・150・200
使用流体	空気		
給油	無給油 (給油でも可)		
使用圧力範囲	0.1~1MPa		
耐圧力	1.5MPa		
使用速度範囲	50~500mm/s		
使用温度範囲	-10~+60℃ (但し、凍結なきこと)		
クッション機構	両側クッションパッド付		両側クッション付
クッションストローク	—		12mm
ねじ公差	JIS 6g/6H		
ストローク長さの許容差	+1.0 0 mm		
許容回転トルク	1N・m	1.6N・m	4N・m
回り止め精度	±1.0°	±0.8°	±0.5°

商品体系



取付例

- 多様な取付方法に対応、金具なしでも多彩な取付が可能です。



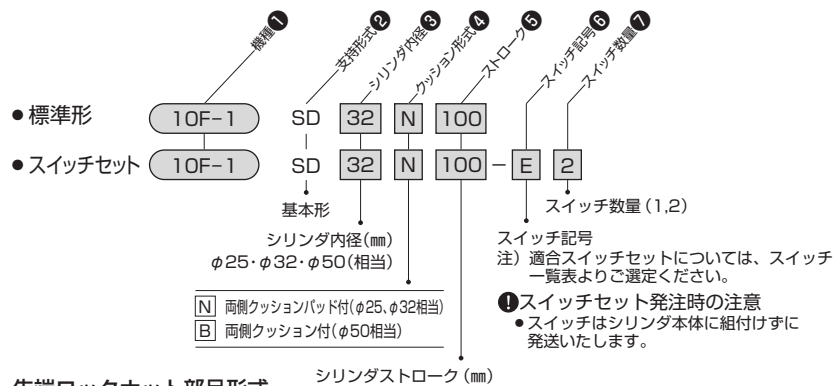
質量表

単位: g

内径 (mm)	基本質量	ストローク1mmあたりの加算質量	スイッチ加算質量	
			KR形	
			コード長さ1.5m	コード長さ5m
φ25相当	289	2.22	30	70
φ32相当	458	3.44		
φ50相当	1556	7.91		

計算式 シリンダ質量 (g) = 基本質量 + (シリンダストロークmm × ストローク1mmあたりの加算質量) + (スイッチ加算質量 × スイッチ数量)

計算例 複動形片ロッド 内径φ32 シリンダストローク100mm KR105 (コード長さ1.5m) 2個
458 + (3.44 × 100) + (30 × 2) = 862g



先端ロックナット部品形式

内径	形式
φ25	LNA-08B-A
φ32	LNA-12B-A
φ50	LNA-16B-A

スイッチ一覧表

種類	スイッチ記号	負荷電圧範囲	負荷電流範囲	最大開閉容量	保護回路	表示灯	結線方式	コード長さ	適合負荷
有接点	E KR101	DC:50V以下	DC:40mA以下	DC:1.5W	なし	発光ダイオード (ON時赤色点灯)	0.3mm ² 2芯外径φ3.4mm コード上方取出し	1.5m	小形リレー プログラマブル コントローラ
	F KR105	AC:120V以下	AC:20mA以下	AC:2VA				5m	

注) ●保護回路なしのスイッチにおいて、誘導負荷(リレー等)を使用する場合は、必ず負荷に保護回路(SK-100)を付けてください。
●各スイッチの取扱いについては、巻末のスイッチ仕様欄を必ずお読みください。

●KR形スイッチ



標準ストローク製作範囲

単位: mm

内径	ストローク	25	50	75	100	150	200	ストローク限界
φ25相当		○	○	○	○	—	—	100
φ32相当		○	○	○	○	—	—	100
φ50相当		○	○	○	○	○	○	200

上記以外の中間ストロークはご相談ください。

スイッチ取付可能最小シリンダストローク 単位: mm

内径	取付個数	スイッチ1個取付	スイッチ2個取付
φ25相当	10	10	25
φ32相当			
φ50相当			

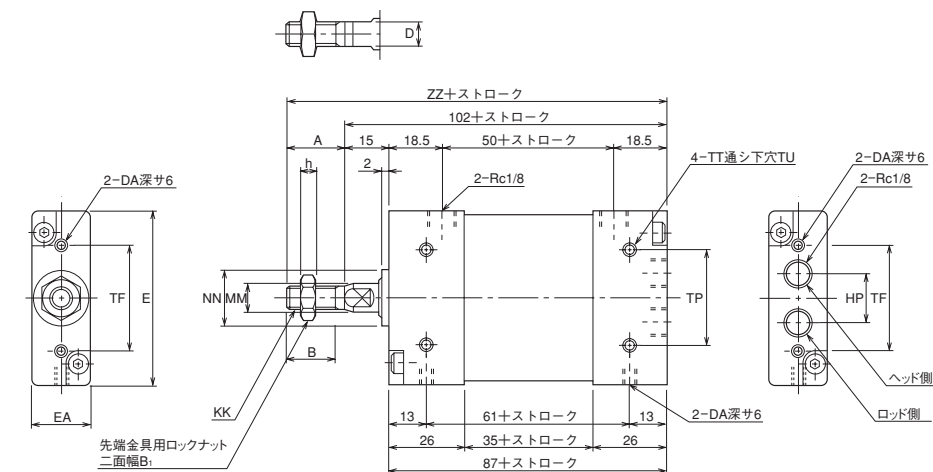
単位: mm

CAD/DATA
10F-1/TAF1 内径 提供できます。

SD

φ25・φ32相当

10F-1 SD 内径 N ストローク



注)ピストンロッド先端の二面幅の方向は本図と異なる場合があります。

寸法表

記号	A	B	B ₁	D	DA	E	EA	HP	KK
内径									
φ25相当	20	17	13	8	M5×0.8	60	20	15	M8×1.25
φ32相当	24	21	19	12	M6×1.0	70	25	20	M12×1.25

記号	MM	NN	TF	TP	TT	TU	ZZ	h
内径								
φ25相当	φ10	φ19h9	36	33	M5×0.8	4.1	122	5
φ32相当	φ14	φ24h9	45	40	M6×1.0	5.0	126	7

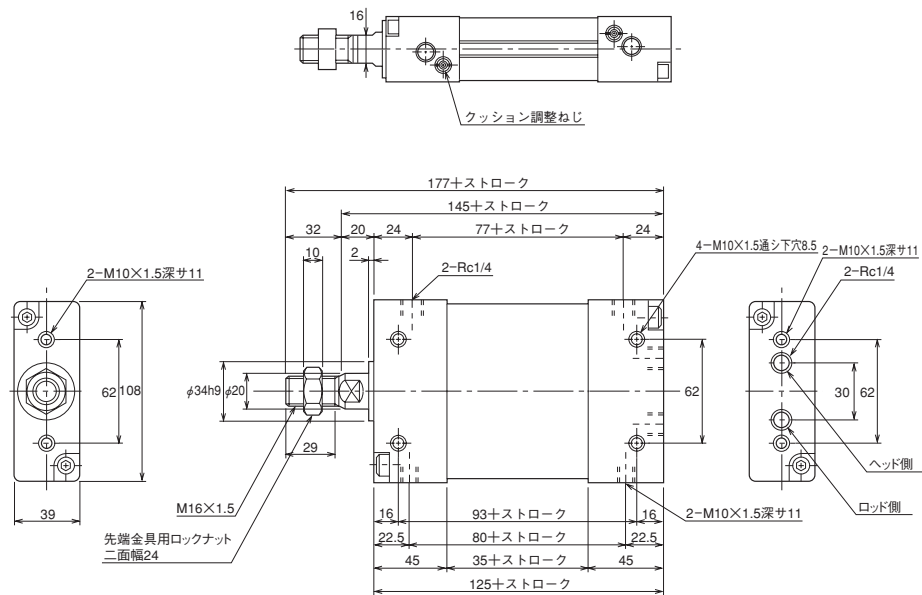
CAD/DATA
10F-1/TAF1 内径 提供できます。



SD

φ50相当

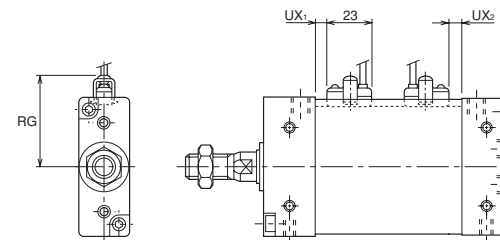
10F-1 SD 50 B ストローク



注)ピストンロッド先端の二面幅の方向は本図と異なる場合があります。

スイッチセット

10F-1 SD 内径 N ストローク - スイッチ記号 スイッチ数量



寸法表

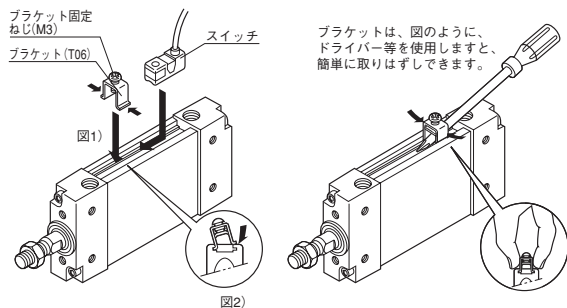
内径	RG	UX ₁	UX ₂
φ25相当	42	6	6
φ32相当	47	6	6
φ50相当	65	6	6

注) ●UX寸法は、ストローク端検出時のスイッチ最適取付位置です。

動作範囲と応差

内径	有接点	
	KR形	
	動作範囲	応差
φ25相当	8.5~10.5	2以下
φ32相当		
φ50相当		

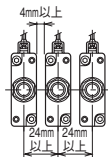
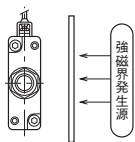
スイッチ検出位置の設定方法



1. スイッチを固定するためのブラケット固定ねじ (M3) をゆるめ、スイッチ溝部に取付けてください。(図2)
2. スイッチをブラケットの端より内側にスライドさせ、ブラケットがスイッチの中央部の金具部に位置するように取付けます。(図1)
3. スイッチを最適位置で固定して、ブラケット固定ねじを締めてください。〔締付トルクは、 $0.4\text{N}\cdot\text{m}$ 〕ストローク端検出のスイッチ最適設定位置はシリンダ外形寸法図を参照してください。
 - 適正な締付トルクでブラケット固定ねじを締付けてください。
 - 締付トルクが適正でないでスイッチの位置ズレやスイッチ本体の破損を招く原因となります。
4. 表示灯は、スイッチがONすると点灯します。

取扱要領

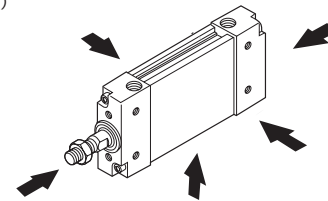
- シリンダ及びスイッチには、切粉・切削油が直接かかるような場所では使用しないでください。
 - 注) 切粉でコードが切断されたり切削油がスイッチ内部に侵入して電気回路が短絡しスイッチの動作不良の原因となります
- 周囲に強力な磁界が発生する場所では、鉄板等で磁気シールドを施してください。
 - 注) 磁界の影響でスイッチが誤動作する場合があります。
- シリンダ内径 $\phi 25$ 相当で積層して使用する場合は別途ご相談ください。隣接のシリンダのマグネットを感知して、誤動作する恐れがあります。積層してご使用の場合、4mm以上離して設置してください。



使用上の注意点

- シリンダを取付ける場合、シリンダカバーの5方向に取付け穴を装備していますので、用途に合わせた取付けが可能です。但し、できるだけ振動の少ない場所を選び、シリンダに無理な力が、掛からないように注意してください。(図1)

(図1)

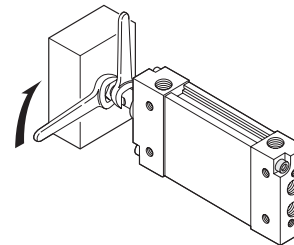


- シリンダ部の取付け穴を利用される場合、取付け用ボルトは下表のトルクを目安にして締付けてください。

シリンダ内径mm	使用ボルトサイズ	締付トルクN・m
$\phi 25$ 相当	M5	2.2
$\phi 32$ 相当	M6	3.7
$\phi 50$ 相当	M10	18

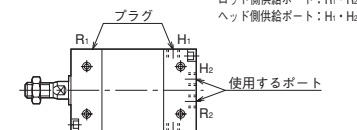
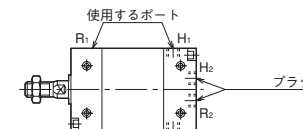
- 負荷をシリンダのロッドに取付ける場合、ロッドに過大なトルクがかからないように固定してください。(図2)
- ピストンロッドの負荷は常に軸方向にかかる状態でご使用ください。また回転トルクがかかる使用は避けてください。ご使用上やむをえない場合はシリンダ仕様欄の許容回転トルクを超えないようにしてください。
- 負荷の方向とロッドの芯合わせはかならず行い、確認のうえご使用ください。球面軸受やフローティングジョイントの使用が望ましい取付け方です。

(図2)



配管ポート位置

- シリンダの配管ポートは下表の通りです。ポート径に合った継手・チューブをシールテープ等を使用してしっかりと配管してください。ポートはヘッド側2ヶ所、ロッド側2ヶ所の計4ヶ所あります。
- 配管は各2ヶ所あるうちのどちらか1ヶ所を使用して、使用しないポートはプラグをしてください。
- 使用しないポートをプラグする際は付属のもの(六角穴付きテーパねじプラグ1種)を使用してください。プラグする際、シールテープを巻きすぎたり、指定外のものを使用しますとプラグがカバーに沈み込まずシリンダの取付けに支障をきたす場合があります。



ロッド側供給ポート：R1・R2
ヘッド側供給ポート：H1・H2

内径	ポート径
$\phi 25$ 相当	Rc $1/8$
$\phi 32$ 相当	Rc $1/8$
$\phi 50$ 相当	Rc $1/4$

スイッチの接続方法については巻末のスイッチ仕様欄を参照してください。