

充実のフルモデルチェンジ。

- 新形クッションバルブの採用。
- クッション部にフローティングパッキンを採用。
- 大形の焼結含油銅合金軸受を採用。
- ロッドカバーとヘッドカバーにインローボスを採用。
- ロッド径は国内の汎用サイズを採用。
- ロッドパッキン、ピストンパッキンはJPAS規格を採用。



シリンダ仕様/スタンダード

構 造	複動形片ロッド		複動形両ロッド	
	標準形	バルセット	標準形	バルセット
シ リ ー ズ	10A-6	10A-6V	10A-6D	10A-6VD
シリンダ内径 (mm)	φ32・φ40・φ50・φ63 φ80・φ100・φ125	φ40・φ50・φ63・φ80 φ100	φ32・φ40・φ50・φ63 φ80・φ100・φ125	φ40・φ50・φ63・φ80 φ100
使用流体	空 気			
給 油	不要 (給油でも可)			
使用圧力範囲	0.05~1MPa	0.17~0.7MPa	0.1~1MPa	0.17~0.7MPa
耐 圧 力	1.5MPa	1.05MPa	1.5MPa	1.05MPa
注1) 使用速度範囲	φ32 : 30~800mm/s φ40~φ125 : 30~700mm/s		φ32 : 50~800mm/s φ40~φ125 : 50~700mm/s	
使用温度範囲	-10~+70°C (但し、凍結なきこと)	+5~+50°C	-10~+70°C (但し、凍結なきこと)	+5~+50°C
クッション機構	両側クッション付 (抜け止機構付)			
クッションストローク (クッションリングの平行部長さ)	φ32・φ40 : 16mm φ50・φ63 : 20mm φ80・φ100・φ125 : 25mm			
ね じ 公 差	JIS6g/6H			
ストローク長さの許容差	250mm以下 : $\begin{smallmatrix} +1.0 \\ 0 \end{smallmatrix}$ 251~1000mm : $\begin{smallmatrix} +1.5 \\ 0 \end{smallmatrix}$ 1001mm以上 : $\begin{smallmatrix} +2.0 \\ 0 \end{smallmatrix}$			
支 持 形 式	SD・LA・LB・FA・FB CA・CC・CB・TC		SD・LA・LB・FA・TC	
開 連 品	注2) 防塵カバー	標準 : ナイロンターボリン 準標準 : クロロブレン・コーネックス		
	先端金具	1山球面軸受付(S先)・1山(T先)・2山(Y先)ピン付・Fジョイント(F先)		
	そ の 他	CB用ブラケット・TC用ブラケット		TC用ブラケット

注) 1. 中間位置にスイッチを設定する時は、負荷リレーなど応答速度の関係上、シリンダ速度を300mm/s以内としてください。
2. 防塵カバーのコーネックスは帝人株式会社の登録商標です。

注意 旧10A-5シリーズの金具単品は、10A-6シリーズに取付けできませんので、ご注意ください。

シリンダ仕様/回転レス

構 造	複動形片ロッド		複動形両ロッド	
	標準形	バルセット	標準形	バルセット
シ リ ー ズ	10A-6G	10A-6VG	10A-6GD	10A-6VGD
シリンダ内径 (mm)	φ40・φ50・φ63・φ80・φ100			
使用流体	空 気			
給 油	不要 (給油でも可)			
使用圧力範囲	0.1~1MPa	0.17~0.7MPa	0.15~1MPa	0.17~0.7MPa
耐 圧 力	1.5MPa	1.05MPa	1.5MPa	1.05MPa
注1) 使用速度範囲	50~500mm/s			
使用温度範囲	-10~+70°C (但し、凍結なきこと)	+5~+50°C	-10~+70°C (但し、凍結なきこと)	+5~+50°C
クッション機構	両側クッション付 (抜け止機構付)			
クッションストローク (クッションリングの平行部長さ)	φ40 : 16mm φ50・φ63 : 20mm φ80・φ100 : 25mm			
注3) 回転角度許容差	φ40 : ±1° φ50・φ63 : ±0.8°		φ80・φ100 : ±0.5°	
許容トルク	φ40 : 1N・m φ50・φ63 : 3.4N・m		φ80・φ100 : 10N・m	
ね じ 公 差	JIS6g/6H			
ストローク長さの許容差	250mm以下 : $\begin{smallmatrix} +1.0 \\ 0 \end{smallmatrix}$ 251~500mm : $\begin{smallmatrix} +1.5 \\ 0 \end{smallmatrix}$			
支 持 形 式	SD・LA・LB・FA・FB CA・CC・CB・TC		SD・LA・LB・FA・TC	
開 連 品	注2) 防塵カバー	標準 : ナイロンターボリン 準標準 : クロロブレン・コーネックス		
	先端金具	1山(T先)・2山(Y先)ピン付		
	そ の 他	CB用ブラケット・TC用ブラケット		TC用ブラケット

注) 1. 中間位置にスイッチを設定する時は、負荷リレーなど応答速度の関係上、シリンダ速度を300mm/s以内としてください。
2. 防塵カバーのコーネックスは帝人株式会社の登録商標です。
3. 回転角度許容差とは、ストローク端でのピストンロッド回転方向のすきまを表しています。
4. 他のガイドと併用する場合は、丸ロッドをご使用ください。

バルセット用バルブ仕様

定 格 電 圧	AC100V		AC200V		DC24V	
使用電圧範囲 V	90~132		180~264		21.6~26.4	
電 流 値 (定格電圧 印加時)	周波数 Hz	50	60	50	60	—
	起動mA (r.m.s)	34	32	17	16	—
	励磁mA (r.m.s)	22	20	11	10	75 (1.8W)
許容回路漏れ電流値 mA	4		2		4	
絶 縁 の 種 類	B種					
絶 縁 抵 抗 MΩ	100以上					
保 護 回 路	—		フライホイールダイオード			
DIN端子式	インジケータランプ	黄色	緑色	赤色		
	ターミナル No.	No.1, No.2		No.1(-), No.2(+)		
リード線式	リード線の色	黄色	白色	黒色(-), 赤色(+)		

商品体系

単位: mm

構造	機種	φ32 φ40 φ50 φ63 φ80 φ100 φ125						
		φ32	φ40	φ50	φ63	φ80	φ100	φ125
複動形 片ロッド	標準形 スイッチセット 10A-6	●	●	●	●	●	●	●
	バルセット SVセット 10A-6V		●	●	●	●	●	●
複動形 両ロッド	標準形 スイッチセット 10A-6D	●	●	●	●	●	●	●
	バルセット SVセット 10A-6VD		●	●	●	●	●	●
ストローク調整付 引き側	標準形 スイッチセット 10A-6A2	●	●	●	●	●	●	●
	バルセット SVセット 10A-6VA2		●	●	●	●	●	●
ストローク調整付 押し側	標準形 スイッチセット 10A-6A1	●	●	●	●	●	●	●
	バルセット SVセット 10A-6VA1		●	●	●	●	●	●
デュアルストローク (オーダーメイド)	片ロッド 10A-6Q1		●	●	●	●	●	●
	両ロッド 10A-6Q2	●	●	●	●	●	●	●
複動形 片ロッド	標準形 スイッチセット 10A-6G		●	●	●	●	●	●
	バルセット SVセット 10A-6VG		●	●	●	●	●	●
複動形 両ロッド	標準形 スイッチセット 10A-6GD		●	●	●	●	●	●
	バルセット SVセット 10A-6VGD		●	●	●	●	●	●
ストローク調整付 引き側	標準形 スイッチセット 10A-6GA2		●	●	●	●	●	●
	バルセット SVセット 10A-6VGA2		●	●	●	●	●	●
ストローク調整付 押し側	標準形 スイッチセット 10A-6GA1		●	●	●	●	●	●
	バルセット SVセット 10A-6VGA1		●	●	●	●	●	●

■オーダーメイド

- 標準外ロッド先端ねじ
- 耐熱形 (120℃以下)
- 標準外クッションバルブ位置
- ノン銅イオン形
- デュアルストローク形
- 低油圧形
- 鉄チューブ形
- ステンレスロッド形

質量表

単位: kg

内径 mm	複動形片ロッド						複動形両ロッド					
	スタンダード			回転レス			スタンダード			回転レス		
	基本質量		ストローク	基本質量		ストローク	基本質量		ストローク	基本質量		ストローク
	標準形	バルセット	1mmあたりの 加算質量	標準形	バルセット	1mmあたりの 加算質量	標準形	バルセット	1mmあたりの 加算質量	標準形	バルセット	1mmあたりの 加算質量
φ32	0.57	—	0.00218	—	—	—	0.68	—	0.00306	—	—	—
φ40	0.65	0.89	0.00300	0.65	0.89	0.00276	0.84	1.08	0.00457	0.84	1.08	0.00433
φ50	1.02	1.26	0.00428	1.02	1.26	0.00425	1.35	1.59	0.00673	1.35	1.59	0.00670
φ63	1.36	1.61	0.00515	1.36	1.61	0.00512	1.86	2.11	0.00760	1.86	2.11	0.00757
φ80	2.32	2.15	0.00834	2.32	2.15	0.00810	3.16	3.41	0.01217	3.16	3.41	0.01193
φ100	2.94	3.22	0.01061	2.94	3.22	0.00869	4.22	4.50	0.01612	4.22	4.50	0.01420
φ125	4.43	—	0.01490	—	—	—	9.48	—	0.02240	—	—	—

加算質量表

単位: kg

内径 mm	支持金具質量							ブラケット質量		先端金具質量			バルブ加算質量		
	LA	LB	FA FB	CA	CC	CB	TC	CB用	TC用	1山 (S先)	1山 (T先)	2山 (Y先)	通電時 押形 通電時 引形	自己 保持形	3位置クローズド センタ形 3位置エキゾース トセンタ形
φ32	0.14	0.11	0.20	0.12	—	0.19	0.30	0.46	0.44	0.08	0.16	0.22	—	—	—
φ40	0.20	0.13	0.37	0.18	0.38	0.27	0.48	0.70	1.00	0.11	0.16	0.27	0.51	0.59	0.63
φ50	0.32	0.17	0.39	0.26	0.50	0.39	0.55	0.70	1.00	0.20	0.21	0.34	0.52	0.60	0.64
φ63	0.52	0.23	0.53	0.42	0.67	0.48	0.70	0.70	1.00	0.20	0.21	0.34	0.52	0.60	0.64
φ80	0.85	0.38	1.60	1.08	1.76	0.92	1.16	0.72	1.44	0.36	0.62	0.87	0.55	0.63	0.67
φ100	1.28	0.47	2.22	1.39	2.04	1.24	1.53	0.72	1.44	0.36	0.62	0.87	0.55	0.63	0.67
φ125	1.38	0.47	2.87	2.45	—	1.97	3.41	2.81	3.10	—	1.24	1.47	—	—	—

注) バルセットは操作方式に合わせて、バルブ加算質量を追加してください。

スイッチ加算質量表

単位: kg

内径	スイッチ	AX形		
		コード長さ1.5m	コード長さ5m	コネクタ式
φ32		0.05	0.13	0.04
φ40				
φ50				
φ63				
φ80				
φ100				
φ125		0.07	0.14	0.06

【計算式】 シリンダ質量(kg) = 基本質量 + (ストローク1mmあたりの加算質量 × シリンダストロークmm)
+ (スイッチ加算質量 × スイッチ数) + 支持金具質量 + バルブ加算質量

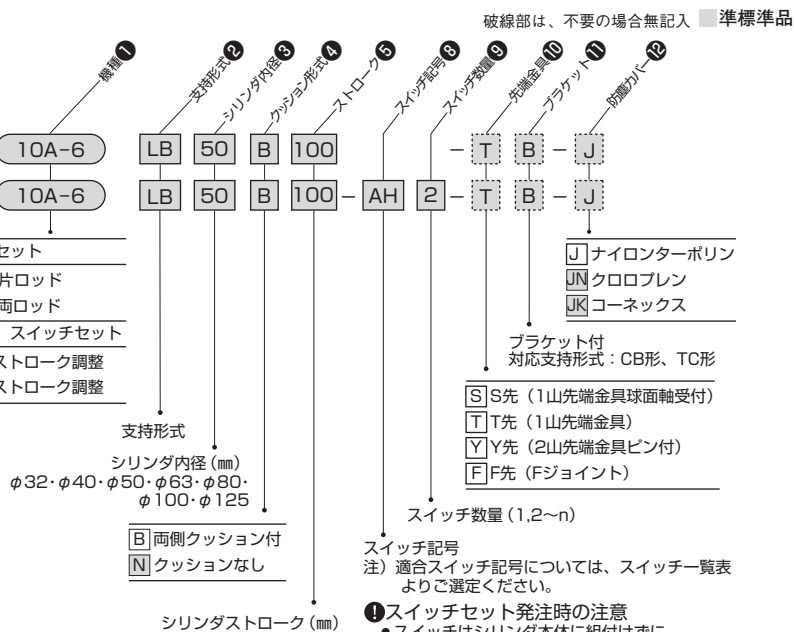
【計算例】 スタンダード複動形

バルセットシリンダ 内径φ80 シリンダストローク200mm AX215(コード5m付)2個 LB 通電時引形
2.15 + (0.00834 × 200) + (0.13 × 2) + 0.38 + 0.52 = 4.978kg

スタンダード

- 標準形 10A-6
- スイッチセット 10A-6

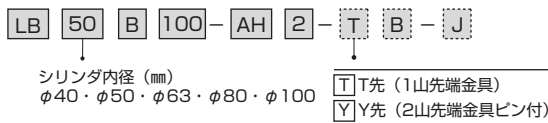
標準形、スイッチセット
 10A-6 : 複動形片ロッド
 10A-6D : 複動形両ロッド
 ストローク調整付、スイッチセット
 10A-6A1 : 押側ストローク調整
 10A-6A2 : 引側ストローク調整



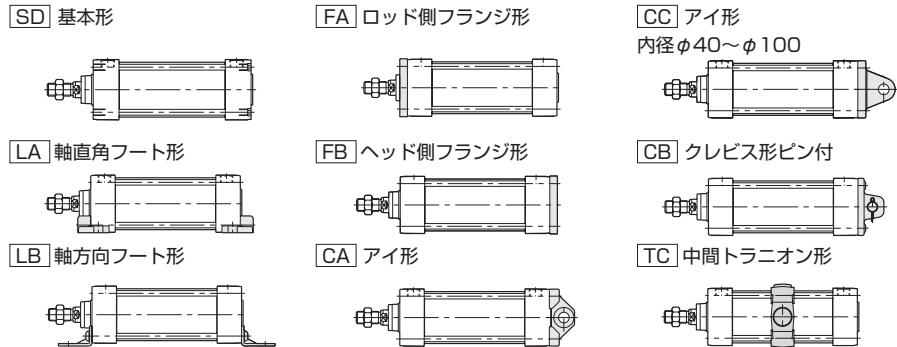
回転レス

- 標準形 10A-6G

標準形、スイッチセット
 10A-6G : 複動形片ロッド
 10A-6GD : 複動形両ロッド
 ストローク調整付、スイッチセット
 10A-6GA1 : 押側ストローク調整
 10A-6GA2 : 引側ストローク調整



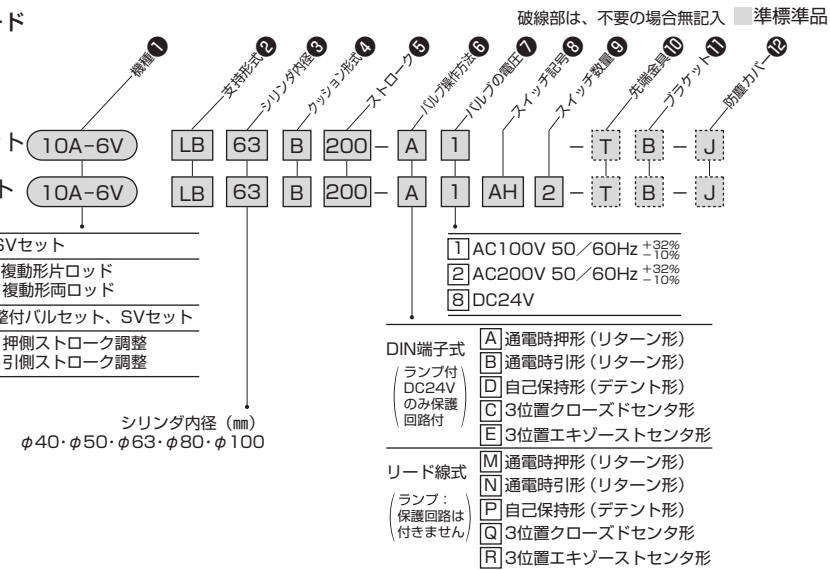
支持形式



スタンダード

- バルブセット 10A-6V
- SVセット 10A-6V

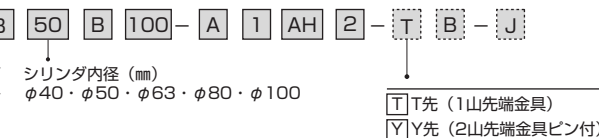
バルブセット、SVセット
 10A-6V : 複動形片ロッド
 10A-6VD : 複動形両ロッド
 ストローク調整付バルブセット、SVセット
 10A-6VA1 : 押側ストローク調整
 10A-6VA2 : 引側ストローク調整



回転レス

- バルブセット 10A-6VG

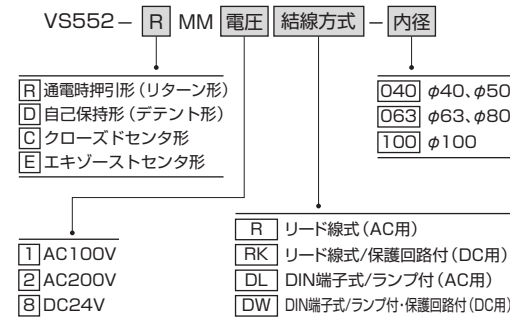
バルブセット、SVセット
 10A-6VG : 複動形片ロッド
 10A-6VGD : 複動形両ロッド
 ストローク調整付バルブセット、SVセット
 10A-6VGA1 : 押側ストローク調整
 10A-6VGA2 : 引側ストローク調整



上記以外の形式説明については、スタンダードを参照してください。

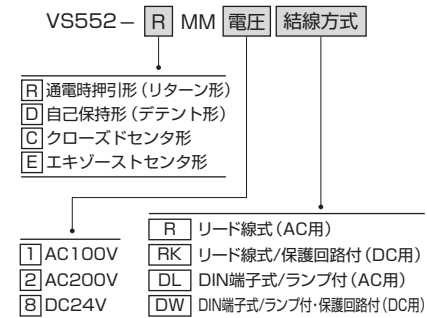
バルブセット用バルブ手配形式

- バルブアッセン手配形式



注) バルブアッセンには、バルブ、スピコンマフラ、配管ブロック、継手、チューブ (1m) が付属します。バルブと配管ブロックは組付けずにお届けします。通電時押し形はバルブの組付方向により変わりますので注意してください。

- バルブ単体手配形式



注) バルブ単体には、取付ボルト、ガスケットが付属します。

スイッチ一覧表

■ 標準品

種類	スイッチ記号	負荷電圧範囲	負荷電流範囲	最大開閉容量	保護回路	表示灯	結線方式	コード長さ	適合負荷				
有 接 点	[AF] AX101CE	DC:5~30V AC:5~120V	DC:5~40mA AC:5~20mA	DC:1.5W AC:2VA	なし	なし	0.3mm ² 2芯外径φ4mm コード後方取出し	1.5m	小形リレー プログラマブル コントローラ				
	[AG] AX105CE							5m					
	[AH] AX111CE							1.5m					
	[AJ] AX115CE							5m					
	[AE] AX125CE	DC:30V以下 AC:120V以下	DC:40mA以下 AC:20mA以下	2VA	なし	なし	0.3mm ² 2芯外径φ4mm コード後方取出し	5m					
	[AK] AX11ACE	AC:5~120V	5~20mA					あり		発光ダイオード (ON時赤色点灯)	4ピンコネクタ式	0.5m	
	[AL] AX11BCE	DC:5~30V	5~40mA					1.5W		あり	発光ダイオード (ON時赤色点灯)	コード後方取出し	0.5m
	[AM] AX135CE	AC:90~240V DC:90~240V	5~300mA					B接点出力		あり	発光ダイオード (OFF時赤色点灯)	0.3mm ² 2芯外径φ4mm コード後方取出し	5m
	[AQ] AX145CE	DC:24~240V AC:24~240V	5~300mA	30VA	あり	発光ダイオード (ON時赤色点灯)	0.3mm ² 2芯外径φ4mm コード後方取出し	5m					
	無 接 点	[BE] AX201CE-1	DC:5~30V	5~40mA	—	あり	発光ダイオード (ON時赤色点灯)	0.3mm ² 2芯外径φ4mm コード後方取出し		1.5m	小形リレー プログラマブル コントローラ		
[BF] AX205CE-1		5m											
[CE] AX211CE-1		1.5m											
[CF] AX215CE-1		5m											
[CT] AX211CE-1		DC:5~30V	5~40mA	—	あり	発光ダイオード (2灯式 赤/緑)	0.3mm ² 2芯外径φ4mm コード後方取出し	1.5m					
[CU] AX215CE-1								5m					
[CV] AX21BCE-1	0.5m												
[CW] AZ211CE-1	1.5m												
[CX] AZ215CE-1	5m												
[CY] AZ21BCE-1	0.5m												

注) ●保護回路なしのスイッチにおいて、誘導負荷(リレー等)を使用する場合は、必ず負荷に保護回路(SK-100)を付けてください。
●AX135CEの出力論理はB接点になります。ピストン検出時にスイッチ接点がOFF(表示灯は点灯)になります。
●各スイッチの詳細仕様、取扱いについては、巻末のスイッチ仕様欄を必ずお読みください。
●AX形スイッチは上記以外の形式についても全て取付け可能です。巻末のスイッチ仕様欄を参照してください。

●AX形スイッチ

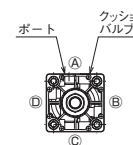
コード式

コネクタ式



発注要領

■ 標準仕様



- 両側クッション付
- ポート位置(A)、クッションバルブ位置(B)
- 注) ●ポート位置(A)、クッションバルブ位置(B)以外の位置指定についてはご相談ください。
- バルセットの場合、ヘッド側のクッションバルブ位置は(C)の位置になります。

■ 標準製作範囲

- 両ロッド形・防塵カバー付・クッションなし
- ピストンロッド先端部変更(寸法記号WF・A・KK)
- TC金具の位置変更(寸法記号PH)
- 注) ●上記以外の仕様については別途ご相談ください。

製作ストローク限界

単位:mm

内径	複動形片ロッド		複動形両ロッド	
	丸ロッド(スタンダード)	回転レス	丸ロッド(スタンダード)	回転レス
φ32	700	—	500	—
φ40	1000	500	800	500
φ50	1500			
φ63				
φ80				
φ100	1000	—		
φ125			—	

注) バルセットシリンダの最小ストロークは50mmです。(但し、TC形は75mm)

スイッチ取付可能最小ストローク

単位:mm

種類	AX形	
	スイッチセット	SVセット
1個取付	25	50
同一面に2個取付	25	50
反対面に2個取付	25	50
トラニオン(TC形)の場合	120	120

注) 1.トラニオン(TC)の最小ストロークは、トラニオン金具がセンターにあるときです。
2.()内は、内径φ80~φ125の最小シリンダストロークです。

即納サイズ

単位:mm

内径	ストローク	即納ストローク												
		50	75	100	125	150	200	250	300	350	400	450	500	
φ32		○	○	○	○	○	○	○	○	○	○	○	○	○
φ40		○	○	○	○	○	○	○	○	○	○	○	○	○
φ50		○	○	○	○	○	○	○	○	○	○	○	○	○
φ63		○	○	○	○	○	○	○	○	○	○	○	○	○
φ80		○	○	○	○	○	○	○	○	○	○	○	○	○
φ100		○	○	○	○	○	○	○	○	○	○	○	○	○

注) 上表はスタンダードの複動形片ロッドです。ただし、TC形は除く。

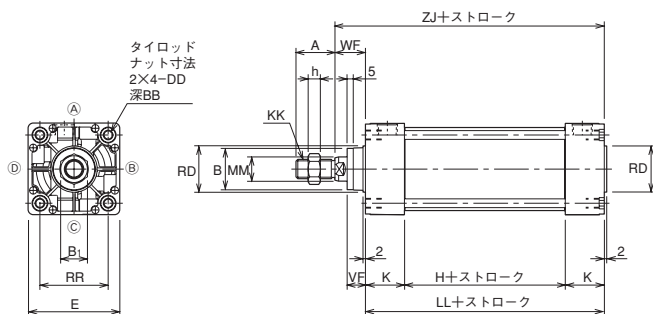
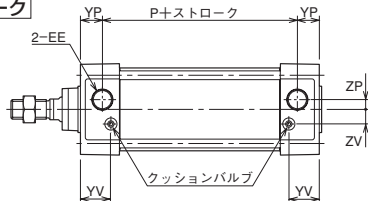
CAD/DATA
10A-6/TA6内径A 提供できます。



SD

複動形片ロッド **スタンダード** 10A-6 SD 内径 B | ストローク
回転レス 10A-6G SD 内径 B | ストローク

- スタンダード φ32~φ125
- 回転レス φ40~φ100



- 本図以外の寸法は、SD(基本形)を参照してください。
- 回転レスは、ロッド先端部以外は全てスタンダードと同寸法です。
- 先端金具寸法図については、関連部品を参照してください。
- スイッチの取付けはスイッチセット寸法図を参照してください。
- バルブの取付けはバルブセット寸法図を参照してください。

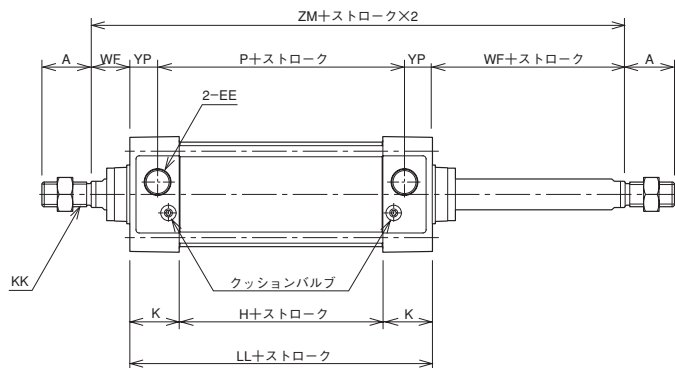
複動形両ロッド **スタンダード** 10A-6D SD 内径 B | ストローク
回転レス 10A-6GD SD 内径 B | ストローク

10A-6/TA6内径B

- 回転レス(φ40~φ100)



注) 片側六角ロッド、
片側丸ロッドです。



- 本図以外の寸法は、複動形片ロッドを参照してください。

寸法表

記号	A	B	B ₁	BB	D	DD	E	EE	H	K	KK	LL	MG
φ32	22 (19)	φ24	17	14	10	M6×1	□44	Rc1/8	31	31	M10×1.25	93	—
φ40	24 (21)	φ30	19	14	14	M6×1	□50	Rc1/4	31	31	M12×1.25	93	14
φ50	32 (29)	φ34	22	14	17	M6×1	□62	Rc1/4	31	31	M16×1.5	93	19
φ63	32 (29)	φ34	22	14	17	M8×1.25	□75	Rc3/8	32	32	M16×1.5	96	19
φ80	40 (37)	φ39	27	15	21	M10×1.5	□94	Rc3/8	36	36	M20×1.5	108	23
φ100	40 (37)	φ46	27	15	26	M10×1.5	□112	Rc1/2	36	36	M20×1.5	108	23
φ125	54 (50)	φ55	36	15	32	M12×1.75	□136	Rc1/2	42	36	M27×2	114	—

記号	MM	P	RD	RR	VF	WF	YP	YV	ZJ	ZM	ZP	ZV	h
φ32	φ12	61	φ26	□33	15	25	16	25.5	118	143	3	7	6
φ40	φ16	57	φ32	□37	15	25	18	25.5	118	143	4	10	7
φ50	φ20	57	φ38	□47	15	25	18	24	118	143	7	12	10
φ63	φ20	60	φ38	□56	15	25	18	25	121	146	8	12	10
φ80	φ25	68	φ44	□70	21	35	20	29	143	178	11	16	12
φ100	φ30	68	φ50	□84	21	35	20	29	143	178	12	18	12
φ125	φ35	74	φ60	□104	21	35	20	29	149	184	14	20	16

※A寸法の()内数値は、ねじ長さ寸法です。

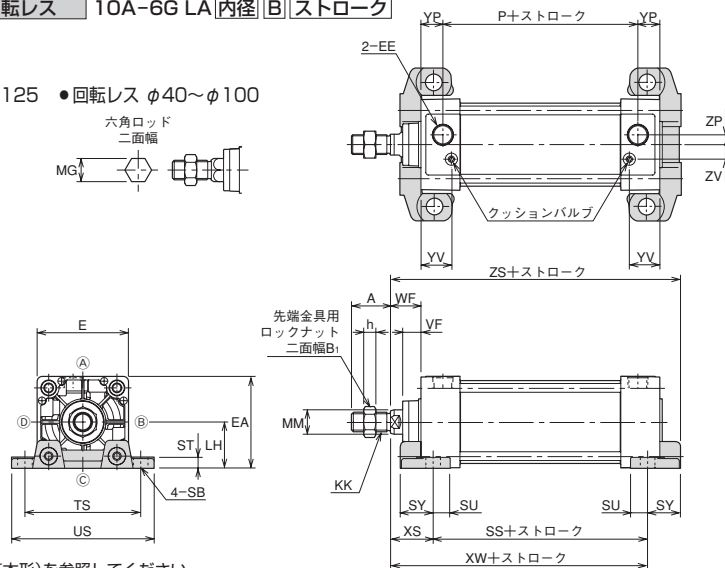
CAD/DATA
10A-6/TA6内径A 提供できます。



LA

複動形片ロッド **スタンダード** 10A-6 LA内径 B ストローク
回転レス 10A-6G LA内径 B ストローク

- スタンダード φ32~φ125
- 回転レス φ40~φ100



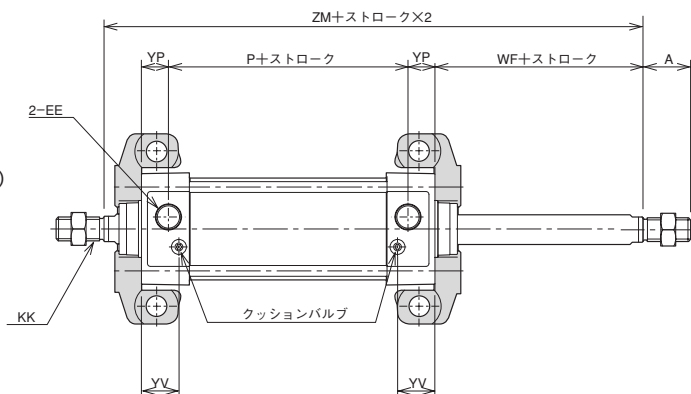
- 本図以外の寸法は、SD(基本形)を参照してください。
- 回転レスは、ロッド先端部以外は全てスタンダードと同寸法です。
- 先端金具寸法図については、関連部品を参照してください。
- スイッチの取付けはスイッチセット寸法図を参照してください。
- バルブの取付けはバルブセット寸法図を参照してください。

複動形両ロッド **スタンダード** 10A-6D LA内径 B ストローク
回転レス 10A-6GD LA内径 B ストローク

10A-6/TA6内径B

- 回転レス(φ40~φ100)

注) 片側六角ロッド、片側丸ロッドです。



- 本図以外の寸法は、複動形片ロッドを参照してください。

寸法表

記号 内径	A	B ₁	D	E	EA	EE	KK	LH	MG	MM	P	SB	SS	ST
φ32	22 (19)	17	10	□44	44	Rc1/8	M10×1.25	22	—	φ12	61	φ9	73	8
φ40	24 (21)	19	14	□50	50	Rc1/4	M12×1.25	25	14	φ16	57	φ12	73	8
φ50	32 (29)	22	17	□62	62	Rc1/4	M16×1.5	31	19	φ20	57	φ12	73	9
φ63	32 (29)	22	17	□75	75.5	Rc3/8	M16×1.5	38	19	φ20	60	φ12	76	9
φ80	40 (37)	27	21	□94	94	Rc3/8	M20×1.5	47	23	φ25	68	φ14	82	13
φ100	40 (37)	27	26	□112	113	Rc1/2	M20×1.5	57	23	φ30	68	φ14	82	14
φ125	54 (50)	36	32	□136	137	Rc1/2	M27×2	69	—	φ35	74	φ18	80	18

記号 内径	SU	SY	TS	US	VF	WF	XS	XW	YP	YV	ZM	ZP	ZS	ZV	h
φ32	14	23	63	81	15	25	35	108	16	25.5	143	3	131	7	6
φ40	14	23	70	92	15	25	35	108	18	25.5	143	4	131	10	7
φ50	14	25	83	105	15	25	35	108	18	24	143	7	133	12	10
φ63	14	27	95	117	15	25	35	111	18	25	146	8	138	12	10
φ80	18	34	121	147	21	35	48	130	20	29	178	11	164	16	12
φ100	18	38	140	168	21	35	48	130	20	29	178	12	168	18	12
φ125	21	46	175	213	21	35	52	132	20	29	184	14	178	20	16

※A寸法の()内数値は、ねじ長さ寸法です。

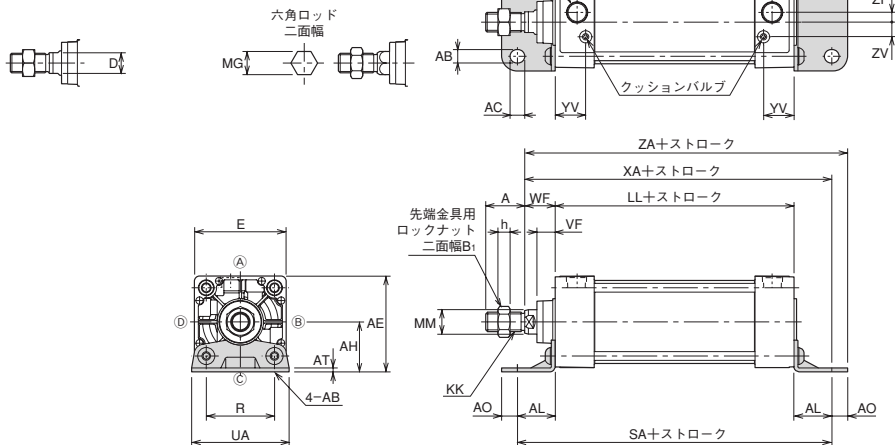
CAD/DATA
10A-6/TA6内径A 提供できます。



LB

複動形片ロッド **スタンダード** 10A-6 LB 内径 B ストローク
回転レス 10A-6G LB 内径 B ストローク

- スタンダード φ32~φ125
- 回転レス φ40~φ100

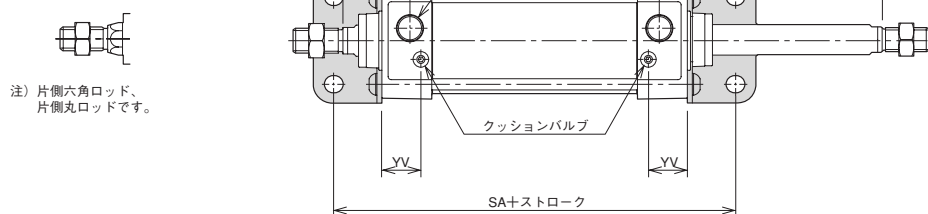


- 本図以外の寸法は、SD(基本形)を参照してください。
- 回転レスは、ロッド先端部以外は全てスタンダードと同寸法です。
- 先端金具寸法図については、関連部品を参照してください。
- スイッチの取付けはスイッチセット寸法図を参照してください。
- バルブの取付けはバルブセット寸法図を参照してください。

複動形両ロッド **スタンダード** 10A-6D LB 内径 B ストローク
回転レス 10A-6GD LB 内径 B ストローク

10A-6/TA6内径B

- 回転レス(φ40~φ100)



- 本図以外の寸法は、複動形片ロッドを参照してください。

寸法表

記号	A	AB	AC	AE	AH	AL	AO	AT	B ₁	D	E	EE	H	K	KK
φ32	22 (19)	9	11	50	28	20.5	9.5	3.2	17	10	□44	Rc1/8	31	31	M10×1.25
φ40	24 (21)	11	13	55	30	23.5	12.5	3.2	19	14	□50	Rc1/4	31	31	M12×1.25
φ50	32 (29)	11	13	67.5	36.5	28	12	3.2	22	17	□62	Rc1/4	31	31	M16×1.5
φ63	32 (29)	11	13	78.5	41	31	13	3.2	22	17	□75	Rc3/8	32	32	M16×1.5
φ80	40 (37)	14	16	96	49	30	16	4	27	21	□94	Rc3/8	36	36	M20×1.5
φ100	40 (37)	14	16	113	57	30	16	4	27	26	□112	Rc1/2	36	36	M20×1.5
φ125	54 (50)	18	20	138	70	35	18	6	36	32	□136	Rc1/2	42	36	M27×2

記号	LL	MG	MM	P	R	SA	UA	VF	WF	XA	YP	YV	ZA	ZM	ZP	ZV	h
φ32	93	—	φ12	61	33	134	50	15	25	138.5	16	25.5	148	143	3	7	6
φ40	93	14	φ16	57	36	140	57	15	25	141.5	18	25.5	154	143	4	10	7
φ50	93	19	φ20	57	47	149	68	15	25	146	18	24	158	143	7	12	10
φ63	96	19	φ20	60	56	158	80	15	25	152	18	25	165	146	8	12	10
φ80	108	23	φ25	68	70	168	97	21	35	173	20	29	189	178	11	16	12
φ100	108	23	φ30	68	84	168	112	21	35	173	20	29	189	178	12	18	12
φ125	114	—	φ35	74	104	184	136	21	35	184	20	29	202	184	14	20	16

※A寸法の()内数値は、ねじ長さ寸法です。

CAD/DATA

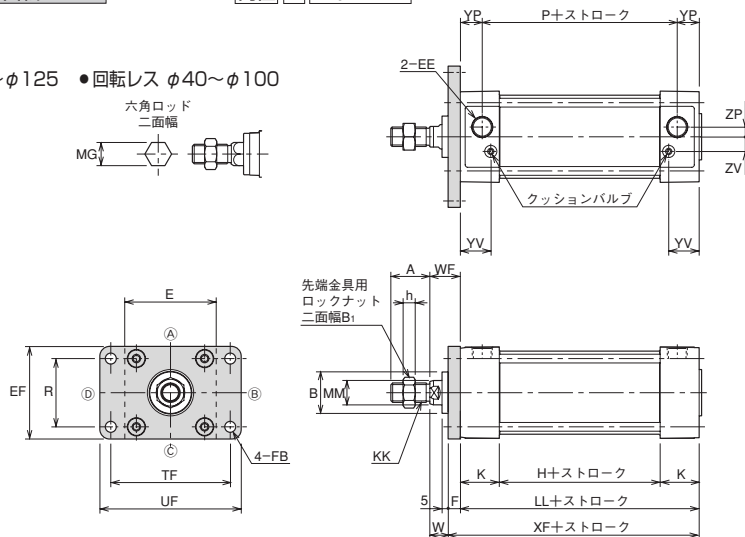
10A-6/TA6内径A 提供できます。



FA

複動形片ロッド **スタンダード** 10A-6 FA内径B ストローク
回転レス 10A-6G FA内径B ストローク

- スタンダード φ32~φ125
- 回転レス φ40~φ100

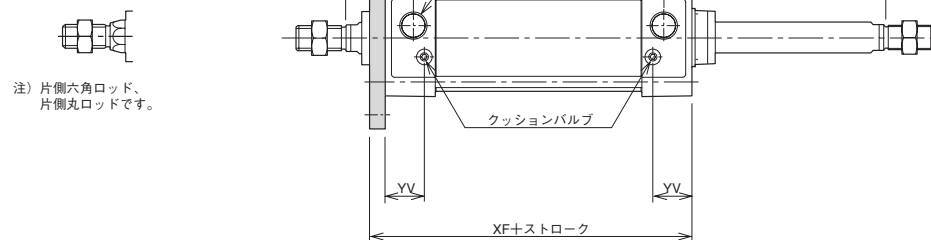


- 本図以外の寸法は、SD(基本形)を参照してください。
- 回転レスは、ロッド先端部以外は全てスタンダードと同寸法です。
- 先端金具寸法図については、関連部品を参照してください。
- スイッチの取付けはスイッチセット寸法図を参照してください。
- バルブの取付けはバルブセット寸法図を参照してください。

複動形両ロッド **スタンダード** 10A-6D FA内径B ストローク
回転レス 10A-6GD FA内径B ストローク

10A-6/TA6内径B

- 回転レス(φ40~φ100)



- 本図以外の寸法は、複動形片ロッドを参照してください。

寸法表

記号 内径	A	B	B ₁	D	E	EE	EF	F	FB	H	K	KK	LL
φ32	22 (19)	φ24	17	10	□44	Rc1/8	47	10	φ7	31	31	M10×1.25	93
φ40	24 (21)	φ30	19	14	□50	Rc1/4	52	10	φ7	31	31	M12×1.25	93
φ50	32 (29)	φ34	22	17	□62	Rc1/4	65	10	φ9	31	31	M16×1.5	93
φ63	32 (29)	φ34	22	17	□75	Rc3/8	76	10	φ9	32	32	M16×1.5	96
φ80	40 (37)	φ39	27	21	□94	Rc3/8	95	16	φ12	36	36	M20×1.5	108
φ100	40 (37)	φ46	27	26	□112	Rc1/2	115	16	φ12	36	36	M20×1.5	108
φ125	54 (50)	φ55	36	32	□136	Rc1/2	138	16	φ14	42	36	M27×2	114

記号 内径	MG	MM	P	R	TF	UF	W	WF	XF	YP	YV	ZM	ZP	ZV	h
φ32	—	φ12	61	33	58	72	15	25	103	16	25.5	143	3	7	6
φ40	14	φ16	57	36	70	84	15	25	103	18	25.5	143	4	10	7
φ50	19	φ20	57	47	86	104	15	25	103	18	24	143	7	12	10
φ63	19	φ20	60	56	98	116	15	25	106	18	25	146	8	12	10
φ80	23	φ25	68	70	119	143	19	35	124	20	29	178	11	16	12
φ100	23	φ30	68	84	138	162	19	35	124	20	29	178	12	18	12
φ125	—	φ35	74	104	168	196	19	35	130	20	29	184	14	20	16

※A寸法の()内数値は、ねじ長さ寸法です。

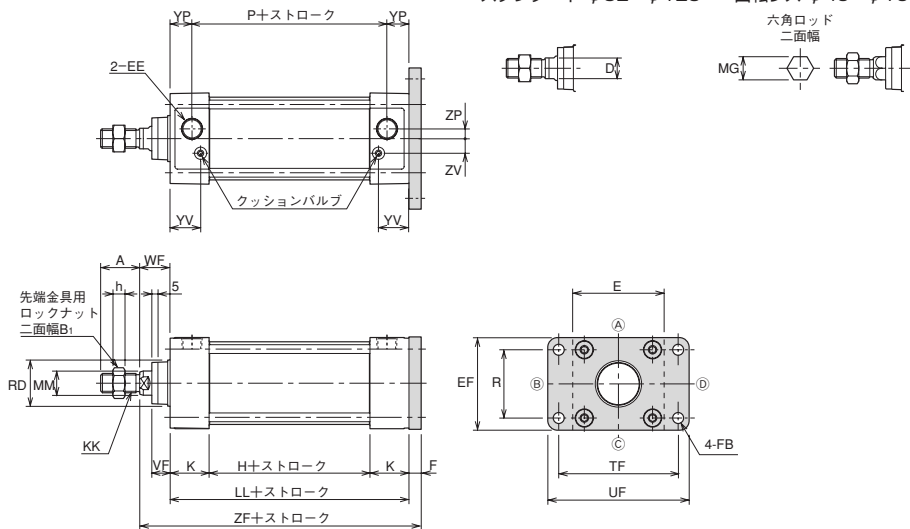
CAD/DATA
10A-6/TA6内径A 提供できます。



FB

複動形片ロッド **スタンダード** 10A-6 FB 内径 B ストローク
回転レス 10A-6G FB 内径 B ストローク

●スタンダード φ32~φ125 ●回転レス φ40~φ100



- 本図以外の寸法は、SD(基本形)を参照してください。
- 回転レスは、ロッド先端部以外は全てスタンダードと同寸法です。
- 先端金具寸法図については、関連部品を参照してください。
- スイッチの取付けはスイッチセット寸法図を参照してください。
- バルブの取付けはバルブセット寸法図を参照してください。

寸法表

記号 内径	A	B ₁	D	E	EE	EF	F	FB	H	K	KK	LL	MG
φ32	22 (19)	17	10	□44	Rc1/8	47	10	φ7	31	31	M10×1.25	93	—
φ40	24 (21)	19	14	□50	Rc1/4	52	10	φ7	31	31	M12×1.25	93	14
φ50	32 (29)	22	17	□62	Rc1/4	65	10	φ9	31	31	M16×1.5	93	19
φ63	32 (29)	22	17	□75	Rc3/8	76	10	φ9	32	32	M16×1.5	96	19
φ80	40 (37)	27	21	□94	Rc3/8	95	16	φ12	36	36	M20×1.5	108	23
φ100	40 (37)	27	26	□112	Rc1/2	115	16	φ12	36	36	M20×1.5	108	23
φ125	54 (50)	36	32	□136	Rc1/2	138	16	φ14	42	36	M27×2	114	—

記号 内径	MM	P	R	RD	TF	UF	VF	WF	YP	YV	ZF	ZP	ZV	h
φ32	φ12	61	33	φ26	58	72	15	25	16	25.5	128	3	7	6
φ40	φ16	57	36	φ32	70	84	15	25	18	25.5	128	4	10	7
φ50	φ20	57	47	φ38	86	104	15	25	18	24	128	7	12	10
φ63	φ20	60	56	φ38	98	116	15	25	18	25	131	8	12	10
φ80	φ25	68	70	φ44	119	143	21	35	20	29	159	11	16	12
φ100	φ30	68	84	φ50	138	162	21	35	20	29	159	12	18	12
φ125	φ35	74	104	φ60	168	196	21	35	20	29	165	14	20	16

※A寸法の()内数値は、ねじ長さ寸法です。

CAD/DATA
10A-6/TA6内径A 提供できます。

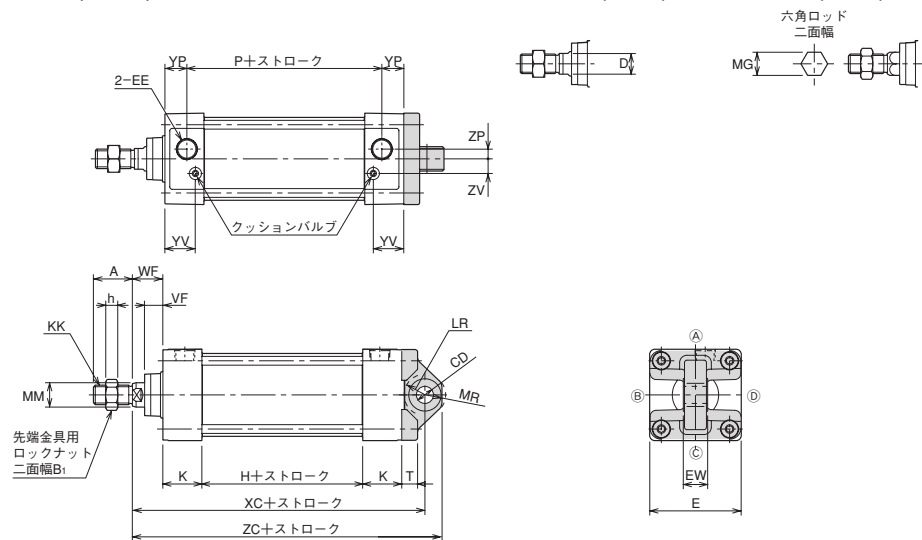


CA

複動形片ロッド **スタンダード** 10A-6 CA内径 B ストローク
回転レス 10A-6G CA内径 B ストローク

●内径 φ32～φ125

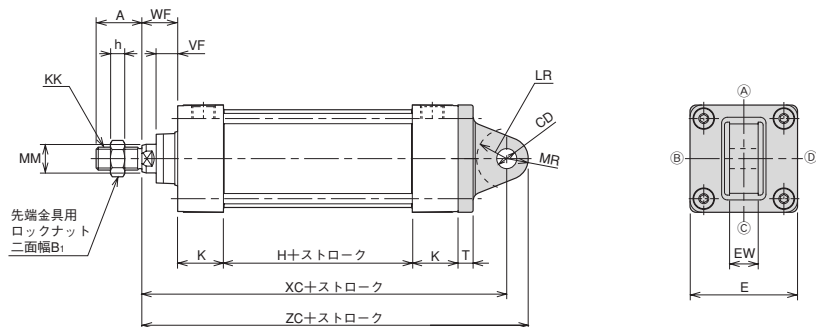
●スタンダード φ32～φ125 ●回転レス φ40～φ100



CC

複動形片ロッド **スタンダード** 10A-6 CC内径 B ストローク
回転レス 10A-6G CC内径 B ストローク

●内径 φ40～φ100



- 本図以外の寸法は、SD(基本形)を参照してください。
- 回転レスは、ロッド先端部以外は全てスタンダードと同寸法です。
- 先端金具寸法図については、関連部品を参照してください。
- スイッチの取付けはスイッチセット寸法図を参照してください。
- バルブの取付けはバルブセット寸法図を参照してください。

寸法表

記号 内径	A	B ₁	CD		D	E	EE	EW		H	K	KK	LR		MG
			CA形	CC形				CA形	CC形				CA形	CC形	
φ 32	22 (19)	17	φ 12H9	—	10	□44	Rc1/8	16 ⁰ _{-0.070}	—	31	31	M10×1.25	R16	—	—
φ 40	24 (21)	19	φ 14H9	φ 14H9	14	□50	Rc1/4	20 ⁰ _{-0.084}	20 ⁰ _{-0.3}	31	31	M12×1.25	R17	R21	14
φ 50	32 (29)	22	φ 14H9	φ 14H9	17	□62	Rc1/4	20 ⁰ _{-0.084}	20 ⁰ _{-0.3}	31	31	M16×1.5	R17	R21	19
φ 63	32 (29)	22	φ 14H9	φ 14H9	17	□75	Rc3/8	20 ⁰ _{-0.084}	20 ⁰ _{-0.3}	32	32	M16×1.5	R17	R21	19
φ 80	40 (37)	27	φ 20H9	φ 20H9	21	□94	Rc3/8	32 ⁰ _{-0.100}	32 ⁰ _{-0.3}	36	36	M20×1.5	R25	R25	23
φ 100	40 (37)	27	φ 20H9	φ 20H9	26	□112	Rc1/2	32 ⁰ _{-0.100}	32 ⁰ _{-0.3}	36	36	M20×1.5	R26	R25	23
φ 125	54 (50)	36	φ 20H9	—	32	□136	Rc1/2	32 ⁰ _{-0.100}	—	42	36	M27×2	R30	—	—

記号 内径	MM	MR		P	T		VF	WF	XC		YP	YV	ZC		ZP	ZV	h
		CA形	CC形		CA形	CC形			CA形	CC形			CA形	CC形			
φ 32	φ 12	R16	—	61	8	—	15	25	137	—	16	25.5	150	—	3	7	6
φ 40	φ 16	R17	R14	57	8	11	15	25	137	152	18	25.5	151	166	4	10	7
φ 50	φ 20	R17	R15	57	10	11	15	25	137	152	18	24	151	167	7	12	10
φ 63	φ 20	R17	R15	60	13	11	15	25	140	155	18	25	154	170	8	12	10
φ 80	φ 25	R24	R20	68	18	15	21	35	175	191	20	29	196	211	11	16	12
φ 100	φ 30	R24	R20	68	18	15	21	35	175	191	20	29	195	211	12	18	12
φ 125	φ 35	R25	—	74	21	—	21	35	181	—	20	29	201	—	14	20	16

※A寸法の()内数値は、ねじ長さ寸法です。

CAD/DATA
10A-6/TA6内径A 提供できます。

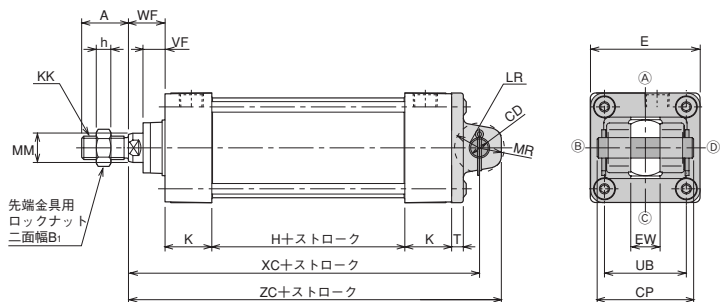
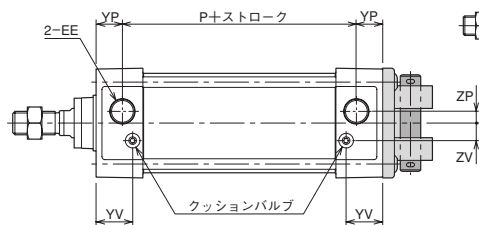
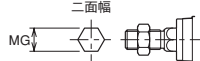


CB

複動形片ロッド **スタンダード** 10A-6 CB内径B ストローク
回転レス 10A-6G CB内径B ストローク

●スタンダード φ32~φ125 ●回転レス φ40~φ100

六角ロッド
二面幅



- 本図以外の寸法は、SD(基本形)を参照してください。
- 回転レスは、ロッド先端部以外は全てスタンダードと同寸法です。
- 先端金具寸法図については、関連部品を参照してください。
- スイッチの取付けはスイッチセット寸法図を参照してください。
- バルブの取付けはバルブセット寸法図を参照してください。

寸法表

記号 内径	A	B ₁	CD	CP	D	E	EE	EW	H	K	KK	LR	MG
φ32	22 (19)	17	φ12 ^{H9/18}	46	10	□44	Rc1/8	16 ^{+0.7/+0.5}	31	31	M10×1.25	R17	—
φ40	24 (21)	19	φ14 ^{H9/18}	58	14	□50	Rc1/4	20 ^{+0.7/+0.5}	31	31	M12×1.25	R17	14
φ50	32 (29)	22	φ14 ^{H9/18}	66	17	□62	Rc1/4	20 ^{+0.7/+0.5}	31	31	M16×1.5	R17	19
φ63	32 (29)	22	φ14 ^{H9/18}	66	17	□75	Rc3/8	20 ^{+0.7/+0.5}	32	32	M16×1.5	R17	19
φ80	40 (37)	27	φ20 ^{H9/18}	78	21	□94	Rc3/8	32 ^{+0.7/+0.5}	36	36	M20×1.5	R30	23
φ100	40 (37)	27	φ20 ^{H9/18}	78	26	□112	Rc1/2	32 ^{+0.7/+0.5}	36	36	M20×1.5	R30	23
φ125	54 (50)	36	φ20 ^{H9/18}	78	32	□136	Rc1/2	32 ^{+0.7/+0.5}	42	36	M27×2	R30	—

記号 内径	MM	MR	P	T	UB	VF	WF	XC	YP	YV	ZC	ZP	ZV	h
φ32	φ12	R15	61	8	33	15	25	137	16	25.5	150	3	7	6
φ40	φ16	R15	57	8	45	15	25	137	18	25.5	150	4	10	7
φ50	φ20	R17	57	8	53	15	25	137	18	24	152	7	12	10
φ63	φ20	R17	60	8	53	15	25	140	18	25	155	8	12	10
φ80	φ25	R24	68	11	67	21	35	175	20	29	196	11	16	12
φ100	φ30	R24	68	11	67	21	35	175	20	29	196	12	18	12
φ125	φ35	R22	74	14	65	21	35	181	20	29	197	14	20	16

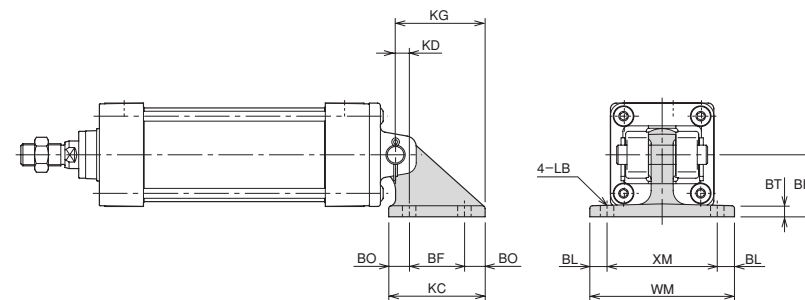
※A寸法の()内数値は、ねじ長さ寸法です。

CB用ブラケット

10A-6/TA6内径K

寸法表

記号 内径	部品形式	BF	BH	BL	BO	BT	KC	KD	KG	LB	WM	XM
φ32	BCA-12-A	40	35	10	11.5	8	63	5	56.5	φ9	85	65
φ40	BCA-14-A	40	45	12.5	16.5	8	73	10	66.5	φ11	105	80
φ50												
φ63	BCA-20-A	65	60	15	16.5	12	98	5	86.5	φ14	135	105
φ80												
φ100												
φ125	BCA-20-1-A	77	75	17.5	20	15	117	17.5	114.5	φ18	145	110



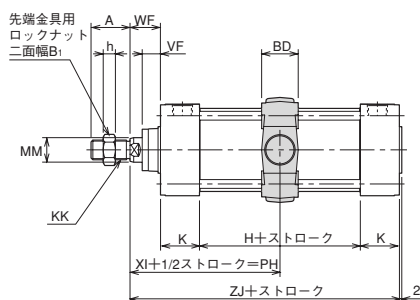
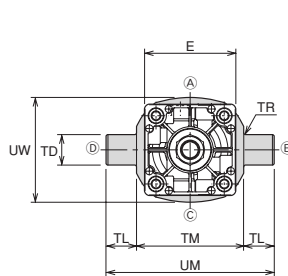
CAD/DATA
10A-6/TA6内径A 提供できます。



TC

複動形片ロッド **スタンダード** 10A-6 TC 内径 B ストローク
回転レス 10A-6G TC 内径 B ストローク

- スタンダード φ32~φ125
- 回転レス φ40~φ100

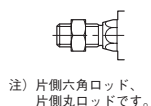


- 本図以外の寸法は、SD(基本形)を参照してください。
- 回転レスは、ロッド先端部以外は全てスタンダードと同寸法です。
- 先端金具寸法図については、関連部品を参照してください。
- スイッチの取付けはスイッチセット寸法図を参照してください。
- バルブの取付けはバルブセット寸法図を参照してください。

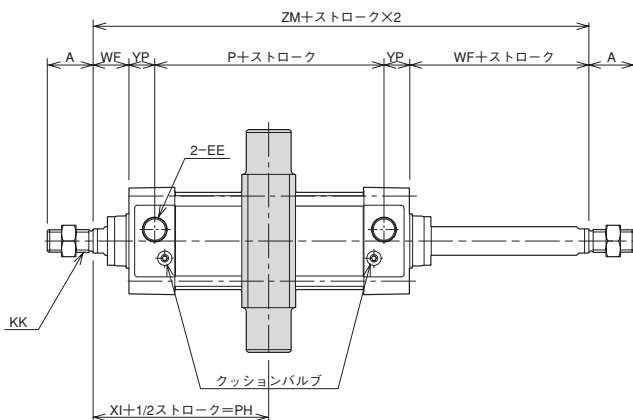
複動形両ロッド **スタンダード** 10A-6D TC 内径 B ストローク
回転レス 10A-6GD TC 内径 B ストローク

10A-6/TA6内径B

- 回転レス(φ40~φ100)



注) 片側六角ロッド、片側丸ロッドです。



- 本図以外の寸法は、複動形片ロッドを参照してください。

寸法表

記号 内径	A	B ₁	BD	D	E	EE	H	K	KK	MG	MM	P	最小PH	TD
φ32	22 (19)	17	30	10	□44	Rc1/8	31	31	M10×1.25	—	φ12	61	71	φ16e9
φ40	24 (21)	19	30	14	□50	Rc1/4	31	31	M12×1.25	14	φ16	57	71	φ25e9
φ50	32 (29)	22	30	17	□62	Rc1/4	31	31	M16×1.5	19	φ20	57	71	φ25e9
φ63	32 (29)	22	30	17	□75	Rc3/8	32	32	M16×1.5	19	φ20	60	72	φ25e9
φ80	40 (37)	27	35	21	□94	Rc3/8	36	36	M20×1.5	23	φ25	68	88.5	φ25e9
φ100	40 (37)	27	40	26	□112	Rc1/2	36	36	M20×1.5	23	φ30	68	91	φ25e9
φ125	54 (50)	36	43	32	□136	Rc1/2	42	36	M27×2	—	φ35	74	92.5	φ25e9

記号 内径	TL	TM	TR	UM	UW	VF	WF	XI	YP	YV	ZJ	ZM	ZP	ZV	h
φ32	16	55	R1	87	53	15	25	71.5	16	25.5	118	143	3	7	6
φ40	25	63	R1.6	113	60	15	25	71.5	18	25.5	118	143	4	10	7
φ50	25	76	R1.6	126	72	15	25	71.5	18	24	118	143	7	12	10
φ63	25	88	R1.6	138	87	15	25	73	18	25	121	146	8	12	10
φ80	25	114	R1.6	164	105	21	35	89	20	29	143	178	11	16	12
φ100	25	132	R2	182	129	21	35	89	20	29	143	178	12	18	12
φ125	25	158	R2	208	159	21	35	92	20	29	149	184	14	20	16

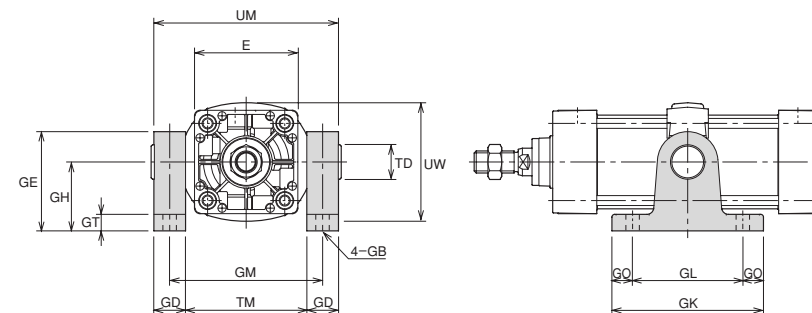
※A寸法の()内数値は、ねじ長さ寸法です。

TC用ブラケット

10A-6/TA6内径K

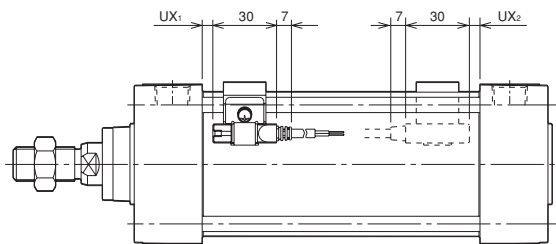
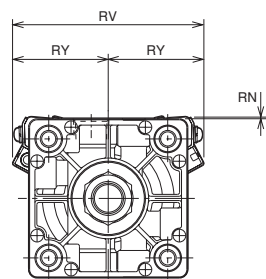
寸法表

記号 内径	部品形式	E	GB	GD	GE	GH	GK	GL	GM	GO	GT	TD	TM	UM	UW
φ32	BTA-16-A	□44	φ9	15	56	40	81	60	70	10.5	12	φ16	55	87	53
φ40	BTA-25-A	□50	φ12	23	74	50	111	80	86	15.5	12	φ25	63	113	60
φ50		□62	φ12	23	74	50	111	80	99	15.5	12	φ25	76	126	72
φ63		□75	φ12	23	74	50	111	80	111	15.5	12	φ25	88	138	87
φ80	BTA-25-1-A	□94	φ14	23	92	70	121	85	137	18	14	φ25	114	164	105
φ100		□112	φ14	23	92	70	121	85	155	18	14	φ25	132	182	129
φ125	BTA-25-2-A	□136	φ18	25	116	85	145	105	183	20	27	φ25	158	208	159



スイッチセット

- AX形スイッチ



寸法表

記号	RY	RV	RN	UX ₁	UX ₂
φ 32	32	64	4	8	4
φ 40	36	72	3	8	4
φ 50	40	80	2	9	5
φ 63	47	94	2	9	5
φ 80	52	104	0	11	6
φ 100	60	120	0	11	6
φ 125	72	144	0	13	9

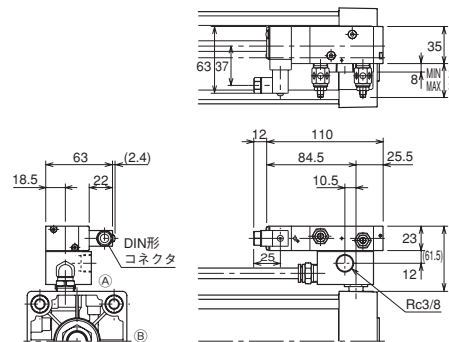
注) UX寸法は、ストローク端検出時のスイッチ最適取付位置です。

動作範囲と応差

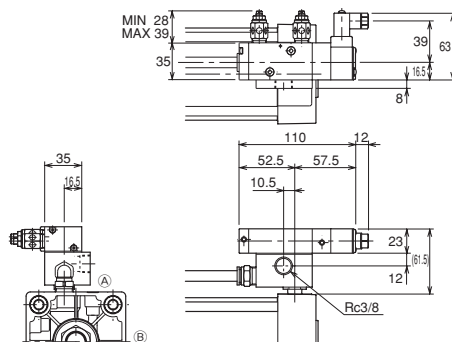
内径	有接点		無接点	
	AX1※※形		AX2※※形	
	動作範囲	応差	動作範囲	応差
φ 32	5~10	1以下	3~6	1以下
φ 40			4~8	
φ 50	6~12			
φ 63				
φ 80				
φ 100				
φ 125				

バルセット

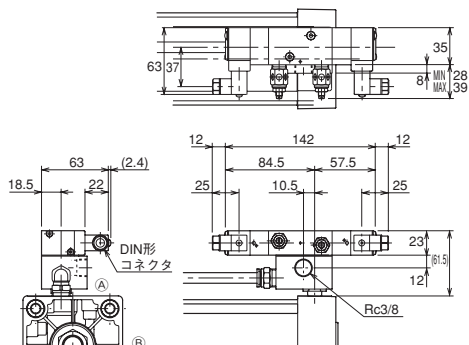
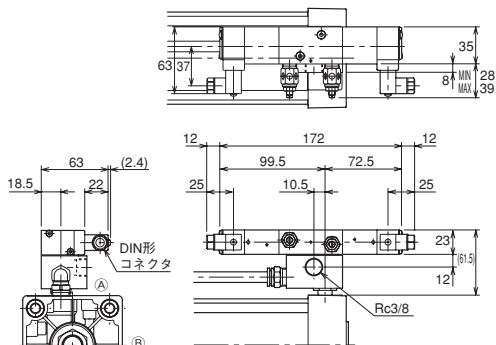
通電時押し形



通電時引形



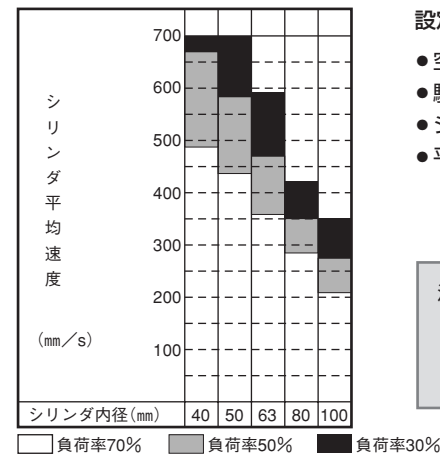
自己保持形

3位置クローズドセンタ形
3位置エキゾーストセンタ形

- ロッド側のクッションバルブの位置はA、ヘッド側のクッションバルブの位置はBになります。
- シリンダ本体寸法は、各支持形式の外形寸法図を参照してください。

資料

バルセットシリンダの平均速度



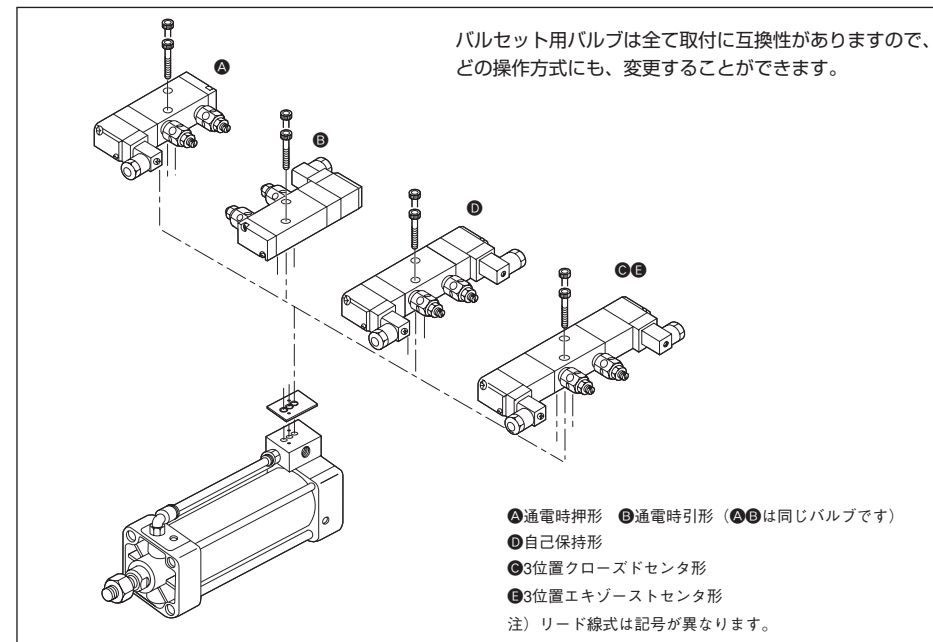
設定条件

- 空気圧力：0.5MPa
- 駆動方向：垂直上向き
- シリンダストローク：250mm
- 平均速度：シリンダが動き始めてからストロークエンドに到達するまでの平均速度

注意 左表は、シリンダ速度の目安としてご利用してください。
実際の速度は使用状況により異なります。
速度は使用速度範囲内に調整してご使用ください

取扱要領

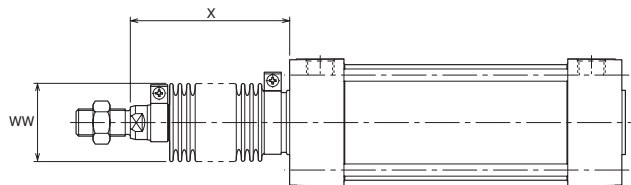
バルブの組替方法



CAD/DATA
10A-6/TA6内径K 提供できます。



防塵カバー付

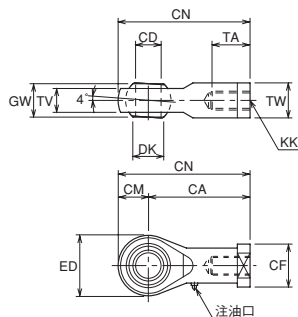


	標準	準標準	
材質	ナイロンターボリン	クロロブレン	コーネックス
耐熱	80℃	100℃	200℃

- 注) ●コーネックスは帝人株式会社の登録商標です。
●耐熱は、防塵カバーの耐熱温度を示したものです。シリンダ本体の耐熱温度とは異なります。
●防塵カバーはシリンダに取付けて発送します。

先端金具

- 1山先端金具球面軸受付(S先)



寸法表／防塵カバー付（ナイロンターボリン・クロロブレン）

記号 内径	WW	X (標準ストローク)												X (標準ストローク以外)
		50	75	100	125	150	200	250	300	350	400	450	500	ナイロンターボリン・クロロブレン
φ32	φ36	62	70	79	87	95	112	129	145	162	179	195	212	1/3ストローク+45
φ40	φ41	62	70	79	87	95	112	129	145	162	179	195	212	
φ50	φ47	67	75	84	92	100	117	134	150	167	184	200	217	1/3ストローク+50
φ63	φ47	67	75	84	92	100	117	134	150	167	184	200	217	
φ80	φ56	68	74	80	87	93	105	118	130	143	155	168	180	1/4ストローク+55
φ100	φ61	68	74	80	87	93	105	118	130	143	155	168	180	
φ125	φ71	68	74	80	87	93	105	118	130	143	155	168	180	

注) 小数点未満の端数がでた場合は切り上げてください。

寸法表／防塵カバー付（コーネックス）

記号 内径	WW	X (標準ストローク)												X (標準ストローク以外)
		50	75	100	125	150	200	250	300	350	400	450	500	コーネックス
φ32	φ61	70	83	95	108	120	145	170	195	220	245	270	295	1/2ストローク+45
φ40	φ61	70	83	95	108	120	145	170	195	220	245	270	295	
φ50	φ61	75	88	100	113	125	150	175	200	225	250	275	300	1/2ストローク+50
φ63	φ61	75	88	100	113	125	150	175	200	225	250	275	300	
φ80	φ61	75	85	95	105	115	135	155	175	195	215	235	255	2/5ストローク+55
φ100	φ61	75	85	95	105	115	135	155	175	195	215	235	255	
φ125	φ71	75	85	95	105	115	135	155	175	195	215	235	255	

注) 小数点未満の端数がでた場合は切り上げてください。

寸法表／1山先端金具球面軸受付(S先)

記号 内径	部品形式	CA	CD	CF	CM	CN	DK	ED	GW	KK	TA	TV	TW
φ32	RSA-10-A	43	φ10H9	φ19	13	56	φ12.9	26	14 ⁰ _{-0.1}	M10×1.25	21	10.5	17
φ40	RSA-12-A	50	φ12H9	φ22	15	65	φ15.4	30	16 ⁰ _{-0.1}	M12×1.25	24	12	19
φ50	RSA-16-A	64	φ16H9	φ27	19	83	φ19.4	38	21 ⁰ _{-0.1}	M16×1.5	33	15	22
φ63													
φ80	RSA-20-A	77	φ20H9	φ34	23	100	φ24.4	46	25 ⁰ _{-0.1}	M20×1.5	40	18	30
φ100													

CAD/DATA
10A-6/TA6内径K 提供できます。

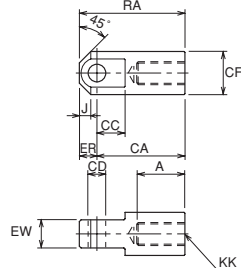
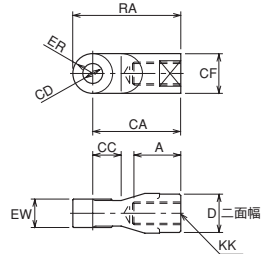


先端金具

●1山先端金具(T先)

φ32~φ100

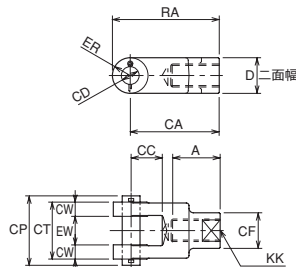
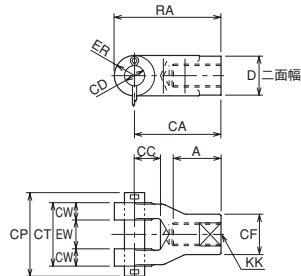
φ125



●2山先端金具(Y先)ピン付

φ32~φ100

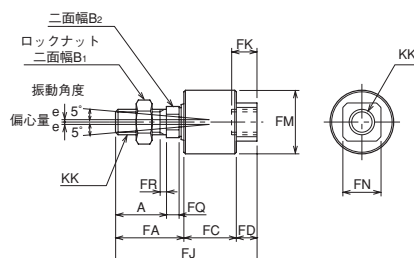
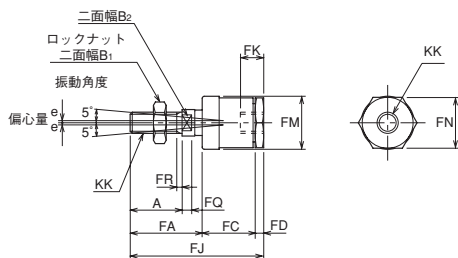
φ125



●Fジョイント(F先)

φ32

φ40~φ125



注)Fジョイントのソケットへのねじ込み量は、ねじ径と同寸法以上にはしないでください(ねじ込み、突きあたり後1~2回転もどしてロックナットで固定してください。)なお、ねじ込みすぎは作動不良の原因になります。

- CA、CB、CC、TCと併用しないでください。

寸法表/1山先端金具(T先)

記号	部品形式	A	CA	CC	CD	CF	D	ER	EW	J	KK	RA
φ32	RTA-10-A	23	55	20	φ12H9	φ24	24	R12	16 ⁰ _{-0.1}	—	M10×1.25	67
φ40	RTA-12-A	25	60	20	φ14H9	φ24	24	R12	20 ⁰ _{-0.1}	—	M12×1.25	72
φ50	RTA-16-A	33	60	20	φ14H9	φ28	27	R14	20 ⁰ _{-0.1}	—	M16×1.5	74
φ63												
φ80	RTA-20-A	41	85	30	φ20H9	φ36	36	R19	32 ⁰ _{-0.1}	—	M20×1.5	104
φ100												
φ125	RTA-27-A	56	100	32	φ20H9	φ49	—	20	32 ⁰ _{-0.1}	13	M27×2	120

寸法表/2山先端金具(Y先)ピン付

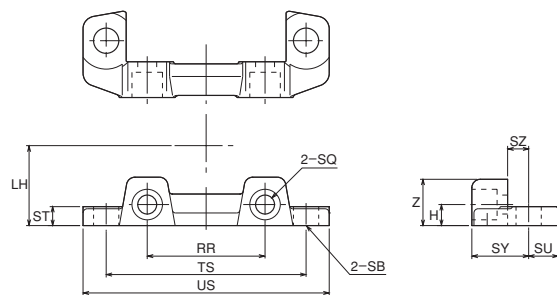
記号	部品形式	A	CA	CC	CD	CF	CP	CT	CW	D	ER	EW	KK	RA
φ32	RYA-10-1-A	23	55	20	φ12 ^{H9} ₁₈	φ24	46	32	8	24	R12	16 ^{+1.5} _{+0.5}	M10×1.25	67
φ40	RYA-12-1-A	25	60	20	φ14 ^{H9} ₁₈	φ24	58	44	12	24	R12	20 ^{+1.5} _{+0.5}	M12×1.25	71
φ50	RYA-16-A	33	60	18	φ14 ^{H9} ₁₈	φ28	58	44	12	27	R14	20 ^{+1.5} _{+0.5}	M16×1.5	74
φ63														
φ80	RYA-20-A	41	85	28	φ20 ^{H9} ₁₈	φ36	78	64	16	36	R19	32 ^{+1.5} _{+0.5}	M20×1.5	104
φ100														
φ125	RYA-27-A	56	100	35	φ20 ^{H9} ₁₈	φ40	78	64	16	40	R20	32 ^{+1.5} _{+0.5}	M27×2	120

寸法表/Fジョイント(F先)

記号	部品形式	A	B ₁	B ₂	e	FA	FC	FD	FJ	FK	FM	FN	FQ	FR	KK
φ32	RFS-10T	24.5	17	10	1	31	28	4	63	11	φ25	24	4.5	2.5	M10×1.25
φ40	RFS-12T	24	19	13	1	33	25.5	11	69.5	13.5	φ32	□19	7	3.5	M12×1.25
φ50・φ63	RFS-16T	32	22	17	1.5	43	33	13	89	16	φ40	□24	8	4	M16×1.5
φ80	RFS-20T080	40	27	22	2	53	42	15	110	22	φ50	□30	9	5	M20×1.5
φ100	RFS-20T100	40	27	24	2.5	56	49	18	123	24	φ64	□36	12	6	M20×1.5
φ125	RFS-27T	54	36	32	2.5	74	62	21	157	30	φ76	□46	14	7	M27×2

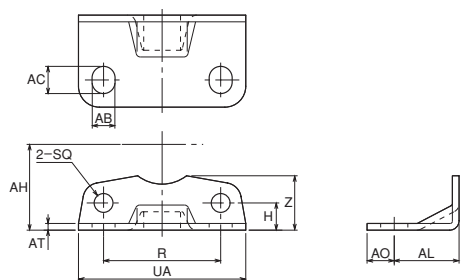
支持金具

●LA(軸直角方向フート形)



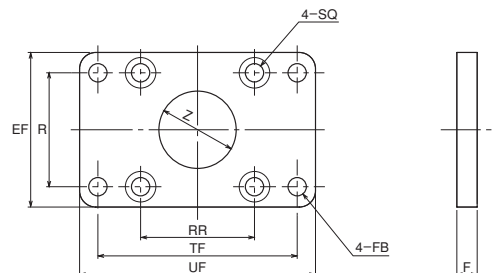
●本体取付用ボルト付
(金具は2個付)

●LB(軸方向フート形)



●本体取付用ボルト付
(金具は2個付)

●FA(ロッド側フランジ形)・FB(ヘッド側フランジ形)



●本体取付用ボルト付

寸法表/LA(軸直角方向フート形)

記号 内径	部品形式	H	LH	RR	SB	SQ	ST	SU	SY	SZ	TS	US	Z
φ32	MAA6-LA032	5.5	22	□33	φ9	φ7	8	14	23	10	63	81	14
φ40	MAA6-LA040	6.5	25	□37	φ12	φ7	8	14	23	10	70	92	16
φ50	MAA6-LA050	7.5	31	□47	φ12	φ7	9	14	25	10	83	105	17
φ63	MAA6-LA063	10	38	□56	φ12	φ9	9	14	27	10	95	117	22
φ80	MAA6-LA080	12	47	□70	φ14	φ11	13	18	34	13	121	147	28
φ100	MAA6-LA100	15	57	□84	φ14	φ11	14	18	38	13	140	168	30
φ125	MAA6-LA125	17	69	□104	φ18	φ13	18	21	46	17	175	213	35

寸法表/LB(軸方向フート形)

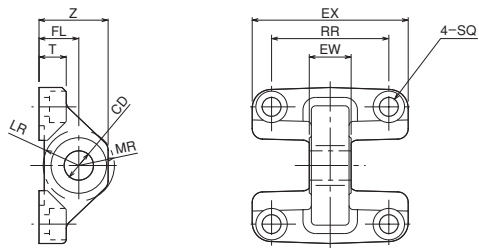
記号 内径	部品形式	AB	AC	AH	AL	AO	AT	H	R	UA	SQ	Z
φ32	MAA6-LB032	9	11	28	20.5	9.5	3.2	11.5	33	50	φ7	20
φ40	MAA6-LB040	11	13	30	23.5	12.5	3.2	11.5	36	57	φ7	21
φ50	MAA6-LB050	11	13	36.5	28	12	3.2	13	47	68	φ7	23
φ63	MAA6-LB063	11	13	41	31	13	3.2	13	56	80	φ9	26
φ80	MAA6-LB080	14	16	49	30	16	4	14	70	97	φ11	30
φ100	MAA6-LB100	14	16	57	30	16	4	15	84	112	φ11	35
φ125	MAA6-LB125	18	20	70	35	18	6	18	104	136	φ13	45

寸法表/FA(ロッド側フランジ形)・FB(ヘッド側フランジ形)

記号 内径	部品形式	EF	F	FB	R	RR	SQ	TF	UF	Z
φ32	MAA6-FA032	47	10	φ7	33	□33	φ6.6	58	72	φ26
φ40	MAA6-FA040	52	10	φ7	36	□37	φ6.6	70	84	φ32
φ50	MAA6-FA050	65	10	φ9	47	□47	φ6.6	86	104	φ38
φ63	MAA6-FA063	76	10	φ9	56	□56	φ9	98	116	φ38
φ80	MAA6-FA080	95	16	φ12	70	□70	φ11	119	143	φ44
φ100	MAA6-FA100	115	16	φ12	84	□84	φ11	138	162	φ50
φ125	MAA6-FA125	138	16	φ14	104	□104	φ13	168	196	φ60

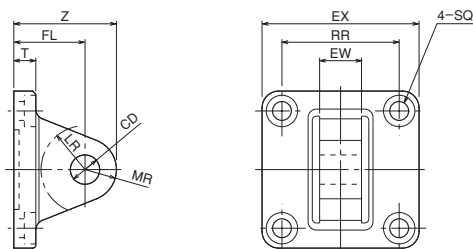
支持金具

●CA(アイ形)



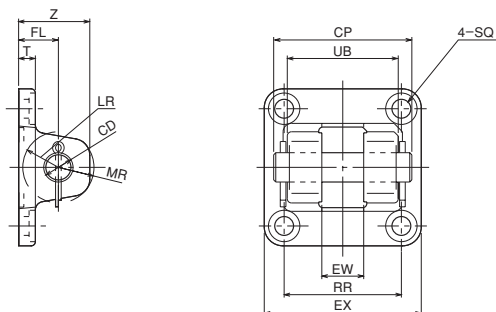
●本体取付用ボルト付

●CC(アイ形)



●本体取付用ボルト付

●CB(クレビス形)



●本体取付用ボルト付

寸法表/CA(アイ形)

記号 内径	部品形式	CD	EW	EX	FL	LR	MR	RR	SQ	T	Z
φ 32	MAA6-CA032	φ12H9	16 ⁰ _{-0.070}	□44	19	R16	R16	□33	φ 6.6	8	32
φ 40	MAA6-CA040	φ14H9	20 ⁰ _{-0.084}	□50	19	R17	R17	□37	φ 6.6	8	33
φ 50	MAA6-CA050	φ14H9	20 ⁰ _{-0.084}	□60	19	R17	R17	□47	φ 6.6	10	33
φ 63	MAA6-CA063	φ14H9	20 ⁰ _{-0.084}	□75	19	R17	R17	□56	φ 9	13	33
φ 80	MAA6-CA080	φ20H9	32 ⁰ _{-0.100}	□94	32	R25	R24	□70	φ 11	18	53
φ 100	MAA6-CA100	φ20H9	32 ⁰ _{-0.100}	□111	32	R26	R24	□84	φ 11	18	52
φ 125	MAA6-CA125	φ20H9	32 ⁰ _{-0.100}	□135	32	R30	R25	□104	φ 13	21	52

寸法表/CC(アイ形)

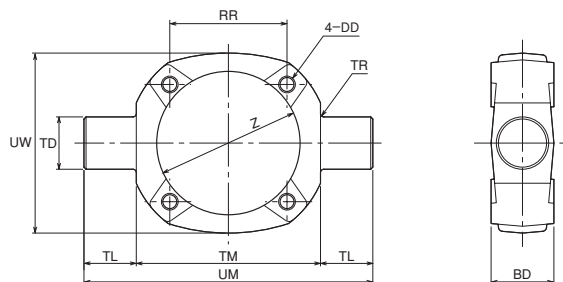
記号 内径	部品形式	CD	EW	EX	FL	LR	MR	RR	SQ	T	Z
φ 40	MAA6-CC040	φ14H9	20 ⁰ _{-0.3}	□50	34	R21	R14	□37	φ 6.6	11	48
φ 50	MAA6-CC050	φ14H9	20 ⁰ _{-0.3}	□62	34	R21	R15	□47	φ 6.6	11	49
φ 63	MAA6-CC063	φ14H9	20 ⁰ _{-0.3}	□75	34	R21	R15	□56	φ 9	11	49
φ 80	MAA6-CC080	φ20H9	32 ⁰ _{-0.3}	□94	48	R25	R20	□70	φ 11	15	68
φ 100	MAA6-CC100	φ20H9	32 ⁰ _{-0.3}	□112	48	R25	R20	□84	φ 11	15	68

寸法表/CB(クレビス形)

記号 内径	部品形式	CD	CP	EW	EX	FL	LR	MR	T	SQ	RR	UB	Z
φ 32	MAA6-CB032	φ12 ^{H9} _{T8}	46	16 ^{+0.7} _{+0.5}	□44	19	R17	R15	8	φ 6.6	□33	33	32
φ 40	MAA6-CB040	φ14 ^{H9} _{T8}	58	20 ^{+0.7} _{+0.5}	□50	19	R17	R15	8	φ 6.6	□37	45	32
φ 50	MAA6-CB050	φ14 ^{H9} _{T8}	66	20 ^{+0.7} _{+0.5}	□60	19	R17	R17	8	φ 6.6	□47	53	34
φ 63	MAA6-CB063	φ14 ^{H9} _{T8}	66	20 ^{+0.7} _{+0.5}	□75	19	R17	R17	8	φ 9	□56	53	34
φ 80	MAA6-CB080	φ20 ^{H9} _{T8}	78	32 ^{+0.7} _{+0.5}	□94	32	R30	R24	11	φ 11	□70	67	53
φ 100	MAA6-CB100	φ20 ^{H9} _{T8}	78	32 ^{+0.7} _{+0.5}	□111	32	R30	R24	11	φ 11	□84	67	53
φ 125	MAA6-CB125	φ20 ^{H9} _{T8}	78	32 ^{+0.7} _{+0.5}	□136	32	R30	R22	14	φ 13	□104	65	48

支持金具

- TC(中間トラニオン形)



寸法表/TC(中間トラニオン形)

記号 内径	部品形式	BD	DD	RR	TD	TL	TM	TR	UM	UW	Z
φ32	MAA6-TC032	30	M6×1	□33	φ16e9	16	55	R1	87	53	φ36.5
φ40	MAA6-TC040	30	M6×1	□37	φ25e9	25	63	R1.6	113	60	φ44.5
φ50	MAA6-TC050	30	M6×1	□47	φ25e9	25	76	R1.6	126	72	φ55.5
φ63	MAA6-TC063	30	M8×1.25	□56	φ25e9	25	88	R1.6	138	87	φ68.5
φ80	MAA6-TC080	35	M10×1.5	□70	φ25e9	25	114	R1.6	164	105	φ87.5
φ100	MAA6-TC100	40	M10×1.5	□84	φ25e9	25	132	R2	182	129	φ107.5
φ125	MAA6-TC125	43	M12×1.75	□104	φ25e9	25	158	R2	208	159	φ133.5

ストローク調整付シリンダ仕様

構造	押側ストローク調整付		引側ストローク調整付	
	標準形	バルセット	標準形	バルセット
シリーズ	10A-6A1	10A-6VA1	10A-6A2	10A-6VA2
シリンダ内径 (mm)	φ32・φ40・φ50・φ63 φ80・φ100・φ125	φ40・φ50・φ63 φ80・φ100	φ32・φ40・φ50・φ63 φ80・φ100・φ125	φ40・φ50・φ63 φ80・φ100
使用流体	空気			
給油	不要			
使用圧力範囲	0.1~1MPa	0.17~0.7MPa	0.05~1MPa	0.17~0.7MPa
使用速度範囲	50~700mm/s		30~700mm/s	
耐圧力	1.5MPa	1.05MPa	1.5MPa	1.05MPa
使用温度範囲	-10~+70°C (但し、凍結なきこと)	+5~+50°C	-10~+70°C (但し、凍結なきこと)	+5~+50°C
クッション機構	両側クッション付 (調整時ロッド出端クッションパッド)			
クッションストローク (クッションリング平行部長さ)	φ32・φ40: 16mm φ50・φ63: 20mm φ80・φ100・φ125: 25mm			
ストローク調整方法	ストップ調整		アジャスタねじ調整	
ストローク調整範囲	0~50mm		φ32・φ40: 0~57mm φ50・φ63・φ80・φ100・φ125: 0~60mm	
ねじ公差	JIS 6H/6g			
支持形式	SD・LA・LB・FA・TC・TC/B		SD・LA・LB・FA・TC・TC/B	

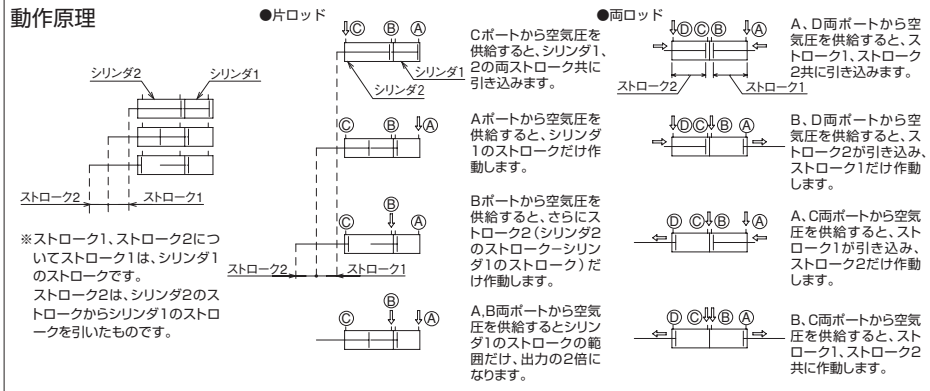
注) 使用速度範囲については、クッション機構との関係を選定資料でご確認ください。

オーダーメイド仕様 デュアルストローク仕様

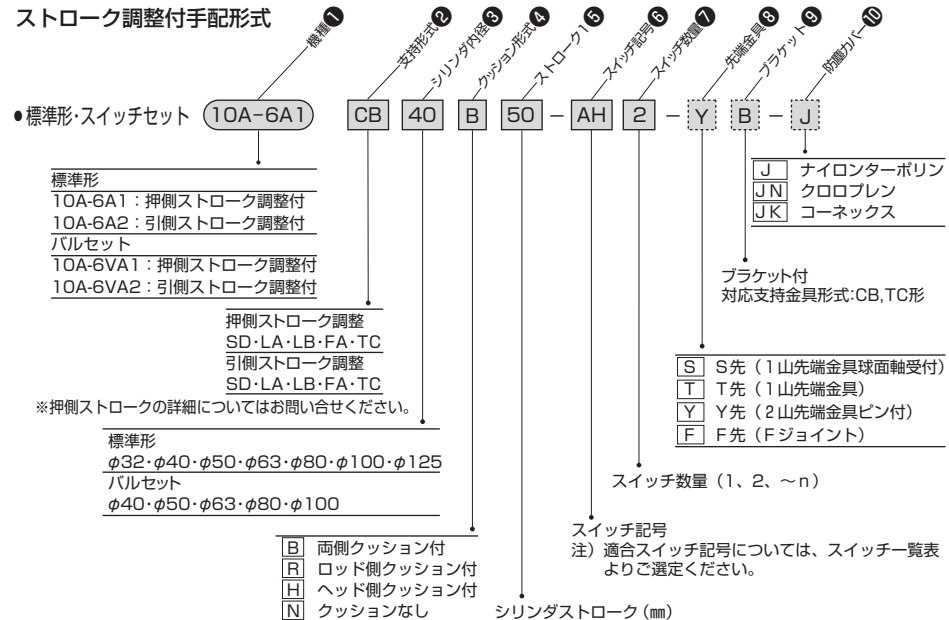
構造	片ロッド		両ロッド	
	標準形	標準形	標準形	標準形
シリーズ	10A-6Q1	標準形	10A-6Q2	標準形
シリンダ内径 (mm)	φ40・φ50・φ63・φ80・φ100	φ32・φ40・φ50・φ63・φ80・φ100・φ125	φ32・φ40・φ50・φ63・φ80・φ100・φ125	φ32・φ40・φ50・φ63・φ80・φ100・φ125
使用流体	空気			
給油	不要			
使用圧力範囲	0.1~0.7MPa		0.05~0.7MPa	
使用速度範囲	50~700mm/s			
耐圧力	1.05MPa			
使用温度範囲	-10~+70°C (但し、凍結なきこと)			
クッション機構	両側クッション付			
クッションストローク (クッションリング平行部長さ)	φ32・φ40: 16mm φ50・φ63: 20mm φ80・φ100・φ125: 25mm			
ねじ公差	JIS 6H/6g			
支持形式	SD・LA・LB・FA・FB CA・CC・CB・CB/B付・TC・TC/B付		SD・LA・LB・FA・TC・TC/B付	

注) 使用速度範囲については、クッション機構との関係を選定資料でご確認ください。

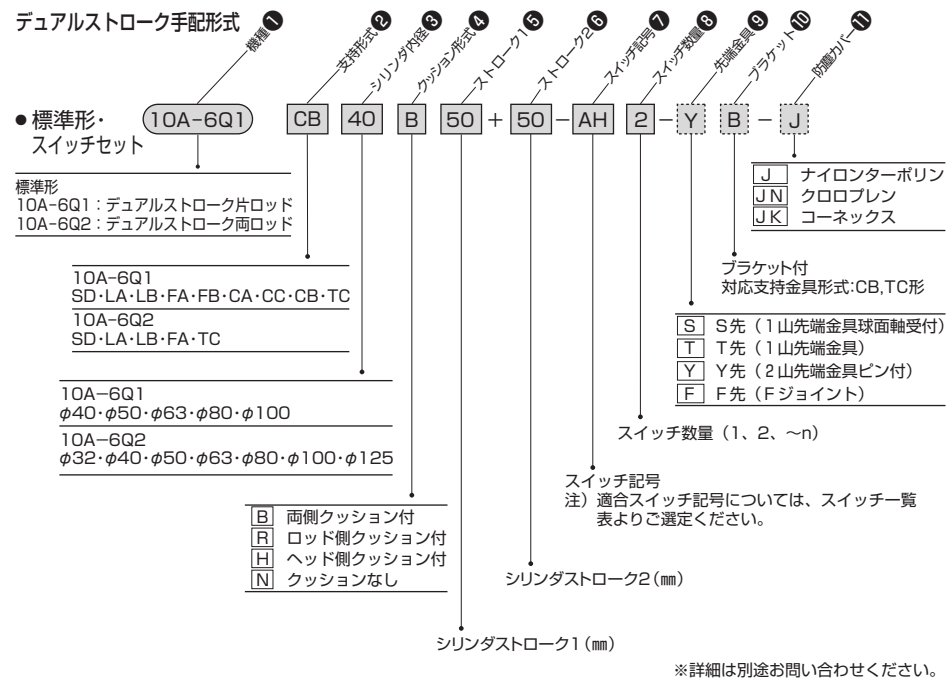
動作原理



ストローク調整付手配形式



デュアルストローク手配形式

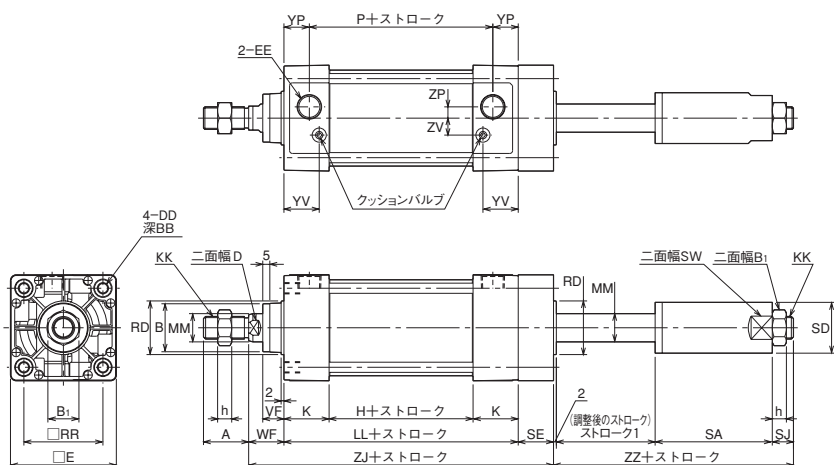


汎用形標準品 10A-6

汎用形標準品 10A-6

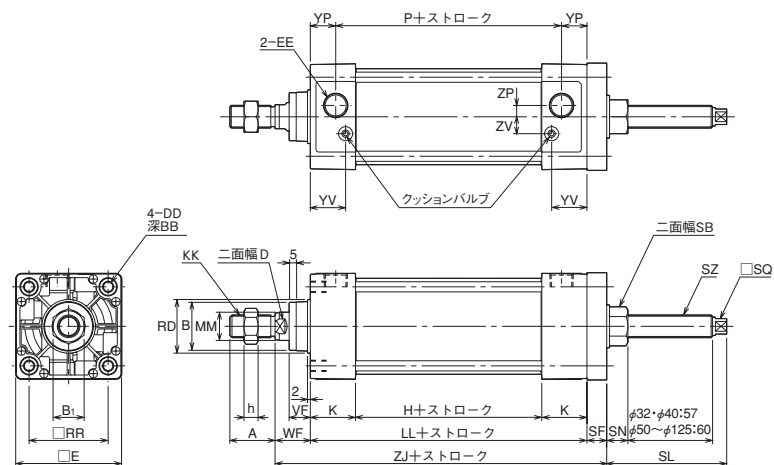
ストローク調整

押側ストローク調整 10A-6A1 SD 内径 B ストローク



- ストローク調整範囲 0~50mm
- 支持形式:SD, LA, LB, FA, TC
- 詳細につきましてはお問合せください。

引側ストローク調整 10A-6A2 SD 内径 B ストローク



- ストローク調整範囲 φ32・φ40:0~57mm
φ50~φ125:0~60mm
- 支持形式:SD, LA, LB, FA, TC
- 詳細につきましてはお問合せください。

寸法表/押側ストローク調整

記号 内径	A	B	B ₁	BB	D	DD	E	EE	H	K	KK	LL	MM	P
φ32	22 (19)	φ24	17	14	10	M6×1	44	Rc1/8	31	31	M10×1.25	93	φ12	61
φ40	24 (21)	φ30	19	14	14	M6×1	50	Rc1/4	31	31	M12×1.25	93	φ16	57
φ50	32 (29)	φ34	22	14	17	M6×1	62	Rc1/4	31	31	M16×1.5	93	φ20	57
φ63	32 (29)	φ34	22	14	17	M8×1.25	75	Rc3/8	32	32	M16×1.5	96	φ20	60
φ80	40 (37)	φ39	27	15	21	M10×1.5	94	Rc3/8	36	36	M20×1.5	108	φ25	68
φ100	40 (37)	φ46	27	15	26	M10×1.5	112	Rc1/2	36	36	M20×1.5	108	φ30	68
φ125	54 (50)	φ55	36	15	32	M12×1.75	136	Rc1/2	42	36	M27×2	114	φ35	74

記号 内径	RD	RR	SA	SD	SE	SJ	SW	VF	WF	YP	YV	ZJ	ZP	ZV	ZZ	h
φ32	φ26	33	69	φ25	25	10	22	15	25	16	25.5	143	3	7	81	6
φ40	φ32	37	74	φ30	25	11	27	15	25	18	25.5	143	4	10	87	7
φ50	φ38	47	83	φ36	25	14	32	15	25	18	24	143	7	12	99	10
φ63	φ38	56	83	φ36	25	14	32	15	25	18	25	146	8	12	99	10
φ80	φ44	70	84	φ45	35	17	41	21	35	20	29	178	11	16	103	12
φ100	φ50	84	84	φ50	35	17	46	21	35	20	29	178	12	18	103	12
φ125	φ60	104	89	φ55	40	21	50	21	35	20	29	189	14	20	112	16

※A寸法の()内数値は、ねじ長さ寸法です。

寸法表/引側ストローク調整

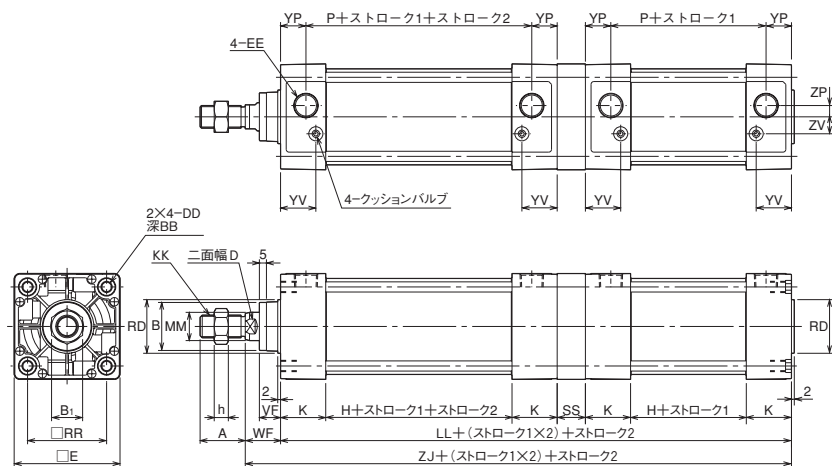
記号 内径	A	B	B ₁	BB	D	DD	E	EE	H	K	KK	LL	MM	P
φ32	22 (19)	φ24	17	14	10	M6×1	44	Rc1/8	31	31	M10×1.25	93	φ12	61
φ40	24 (21)	φ30	19	14	14	M6×1	50	Rc1/4	31	31	M12×1.25	93	φ16	57
φ50	32 (29)	φ34	22	14	17	M6×1	62	Rc1/4	31	31	M16×1.5	93	φ20	57
φ63	32 (29)	φ34	22	14	17	M8×1.25	75	Rc3/8	32	32	M16×1.5	96	φ20	60
φ80	40 (37)	φ39	27	15	21	M10×1.5	94	Rc3/8	36	36	M20×1.5	108	φ25	68
φ100	40 (37)	φ46	27	15	26	M10×1.5	112	Rc1/2	36	36	M20×1.5	108	φ30	68
φ125	54 (50)	φ55	36	15	32	M12×1.75	136	Rc1/2	42	36	M27×2	114	φ35	74

記号 内径	RD	RR	SB	SF	SL	SN	SQ	SZ	VF	WF	YP	YV	ZJ	ZP	ZV	h
φ32	φ26	33	19	14	79	12	8	M12×1.25	15	25	16	25.5	132	3	7	6
φ40	φ32	37	19	14	79	12	8	M12×1.25	15	25	18	25.5	132	4	10	7
φ50	φ38	47	24	14	85	15	11	M16×1.5	15	25	18	24	132	7	12	10
φ63	φ38	56	24	14	85	15	11	M16×1.5	15	25	18	25	135	8	12	10
φ80	φ44	70	30	22	91	19	14	M20×1.5	21	35	20	29	165	11	16	12
φ100	φ50	84	30	22	91	19	14	M20×1.5	21	35	20	29	165	12	18	12
φ125	φ60	104	36	23	96	22	17	M24×1.5	21	35	20	29	172	14	20	16

※A寸法の()内数値は、ねじ長さ寸法です。

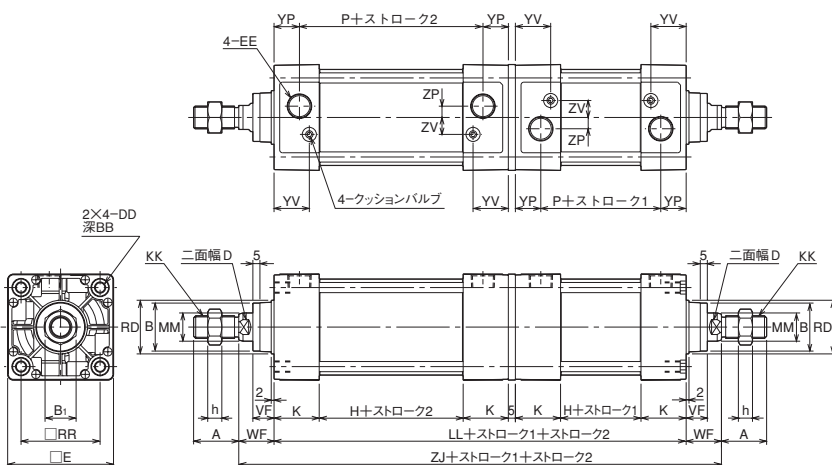
デュアルストローク オーダーメイド

デュアルストローク片ロッド 10A-6Q1 SD 内径 B ストローク1 + ストローク2



- 支持形式: SD, LA, LB, FA, FB, CA, CC, CB, TC
- 詳細につきましてはお問合せください。

デュアルストローク両ロッド 10A-6Q2 SD 内径 B ストローク1 + ストローク2



- 支持形式: SD, LA, LB, FA, TC
- 詳細につきましてはお問合せください。

寸法表/デュアルストローク片ロッド

記号 内径	A	B	B ₁	BB	D	DD	E	EE	H	K	KK	LL
φ40	24(21)	φ30	19	14	14	M6×1	50	Rc1/4	31	31	M12×1.25	206
φ50	32(29)	φ34	22	14	17	M6×1	62	Rc1/4	31	31	M16×1.5	206
φ63	32(29)	φ34	22	14	17	M8×1.25	75	Rc3/8	32	32	M16×1.5	212
φ80	40(37)	φ39	27	15	21	M10×1.5	94	Rc3/8	36	36	M20×1.5	241
φ100	40(37)	φ46	27	15	26	M10×1.5	112	Rc1/2	36	36	M20×1.5	241

記号 内径	MM	P	RD	RR	SS	VF	WF	YP	YV	ZJ	ZP	ZV	h
φ40	φ16	57	φ32	37	20	15	25	18	25.5	231	4	10	7
φ50	φ20	57	φ38	47	20	15	25	18	24	231	7	12	10
φ63	φ20	60	φ38	56	20	15	25	18	25	237	8	12	10
φ80	φ25	68	φ44	70	25	21	35	20	29	276	11	16	12
φ100	φ30	68	φ50	84	25	21	35	20	29	276	12	18	12

注) デュアルストローク片ロッドはφ32、φ125はありません。
 ※A寸法の()内数値は、ねじ長さ寸法です。

寸法表/デュアルストローク両ロッド

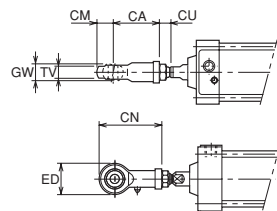
記号 内径	A	B	B ₁	BB	D	DD	E	EE	H	K	KK
φ32	22(19)	φ24	17	14	10	M6×1	44	Rc1/8	31	31	M10×1.25
φ40	24(21)	φ30	19	14	14	M6×1	50	Rc1/4	31	31	M12×1.25
φ50	32(29)	φ34	22	14	17	M6×1	62	Rc1/4	31	31	M16×1.5
φ63	32(29)	φ34	22	14	17	M8×1.25	75	Rc3/8	32	32	M16×1.5
φ80	40(37)	φ39	27	15	21	M10×1.5	94	Rc3/8	36	36	M20×1.5
φ100	40(37)	φ46	27	15	26	M10×1.5	112	Rc1/2	36	36	M20×1.5
φ125	54(50)	φ55	36	15	32	M12×1.75	136	Rc1/2	42	36	M27×2

記号 内径	LL	MM	P	RD	RR	VF	WF	YP	YV	ZJ	ZP	ZV	h
φ32	191	φ12	61	φ26	33	15	25	16	25.5	241	3	7	6
φ40	191	φ16	57	φ32	37	15	25	18	25.5	241	4	10	7
φ50	191	φ20	57	φ38	47	15	25	18	24	241	7	12	10
φ63	197	φ20	60	φ38	56	15	25	18	25	247	8	12	10
φ80	221	φ25	68	φ44	70	21	35	20	29	291	11	16	12
φ100	221	φ30	68	φ50	84	21	35	20	29	291	12	18	12
φ125	233	φ35	74	φ60	104	21	35	20	29	303	14	20	16

※A寸法の()内数値は、ねじ長さ寸法です。

先端金具の組み合わせ

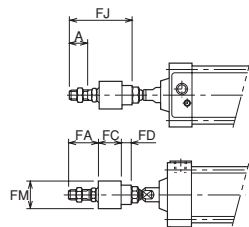
1山先端金具球面軸受付(S先)



寸法表

記号 内径	CA	CM	CN	CU		ED	GW	TV
				最小	最大			
φ 32	43	13	56	6	12	26	14 _{-0.1}	10.5±0.1
φ 40	50	15	65	7	13	30	16 _{-0.1}	12±0.1
φ 50	64	19	83	10	17	38	21 _{-0.1}	15±0.1
φ 63	64	19	83	10	17	38	21 _{-0.1}	15±0.1
φ 80	77	23	100	12	21	46	25 _{-0.1}	18±0.1
φ 100	77	23	100	12	21	46	25 _{-0.1}	18±0.1

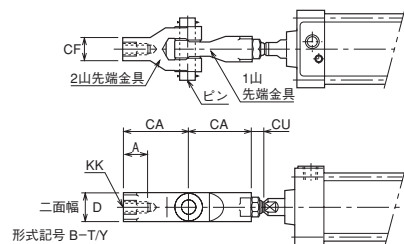
Fジョイント付



寸法表

記号 内径	A	FA	FC	FD	FJ	FM
φ 40	24	33	25.5	11	69.5	φ 32
φ 50	32	43	33	13	89	φ 40
φ 63	32	43	33	13	89	φ 40
φ 80	40	53	42	15	110	φ 50
φ 100	40	56	49	18	123	φ 64
φ 125	54	74	62	21	157	φ 76

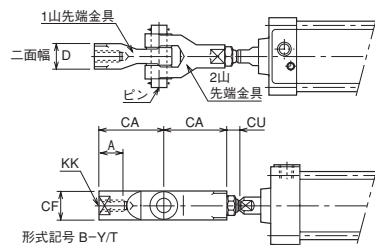
1山先端金具-2山先端金具



寸法表

記号 内径	A	CA	CF	CU		D	KK
				最小	最大		
φ 32	23	55	φ 24	6	12	24	M10×1.25
φ 40	25	60	φ 24	7	13	24	M12×1.25
φ 50	33	60	φ 28	10	17	27	M16×1.5
φ 63	33	60	φ 28	10	17	27	M16×1.5
φ 80	41	85	φ 36	12	21	36	M20×1.5
φ 100	41	85	φ 36	12	21	36	M20×1.5
φ 125	56	100	φ 40	16	30	40	M27×2

2山先端金具-1山先端金具

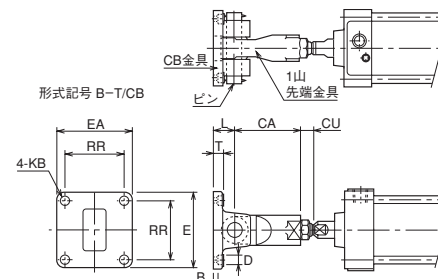


寸法表

記号 内径	A	CA	CF	CU		D	KK
				最小	最大		
φ 32	23	55	φ 24	6	12	24	M10×1.25
φ 40	25	60	φ 24	7	13	24	M12×1.25
φ 50	33	60	φ 28	10	17	27	M16×1.5
φ 63	33	60	φ 28	10	17	27	M16×1.5
φ 80	41	85	φ 36	12	21	36	M20×1.5
φ 100	41	85	φ 36	12	21	36	M20×1.5
φ 125	56	100	φ 49	16	30	—	M27×2

先端金具の組み合わせ

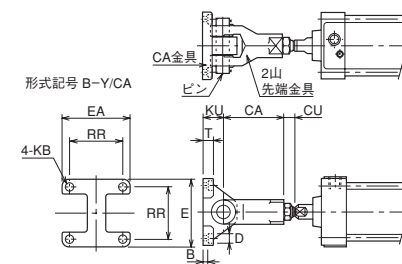
1山先端金具-CB金具



寸法表

記号 内径	B	CA	CU		D	E	EA	KB	L	RR	T
			最小	最大							
φ 32	6	55	6	12	φ 11	43	43	φ 6.6	19	33	8
φ 40	6	60	7	13	φ 11	49	49	φ 6.6	19	37	8
φ 50	6	60	10	17	φ 11	60	60	φ 6.6	19	47	8
φ 63	6	60	10	17	φ 15	74	74	φ 9	19	56	8
φ 80	9	85	12	21	φ 20	93	93	φ 11	32	70	11
φ 100	9	85	12	21	φ 20	110	110	φ 11	32	84	11
φ 125	10	100	16	30	φ 22	134	134	φ 13	32	104	14

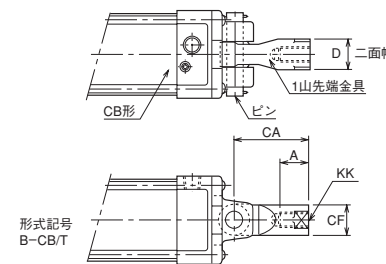
2山先端金具-CA金具



寸法表

記号 内径	B	CA	CU		D	E	EA	KB	KU	RR	T
			最小	最大							
φ 32	6	55	6	12	φ 14	43	43	φ 6.6	19	33	8
φ 40	6	60	7	13	φ 14	49	49	φ 6.6	19	37	8
φ 50	7	60	10	17	φ 14	60	60	φ 6.6	19	47	10
φ 63	10	60	10	17	φ 15	74	74	φ 9	19	56	13
φ 80	14	85	12	21	φ 20	93	93	φ 11	32	70	18
φ 100	14	85	12	21	φ 20	110	110	φ 11	32	84	18
φ 125	14	100	16	30	φ 22	134	134	φ 13	32	104	18

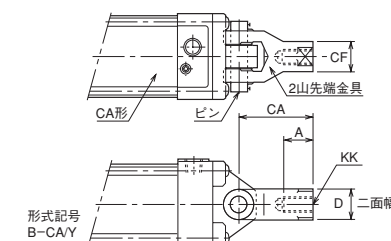
CB形-1山先端金具



寸法表

記号 内径	A	CA	CF	D	KK
φ 40	25	60	φ 24	24	M12×1.25
φ 50	33	60	φ 28	27	M16×1.5
φ 63	33	60	φ 28	27	M16×1.5
φ 80	41	85	φ 36	36	M20×1.5
φ 100	41	85	φ 36	36	M20×1.5
φ 125	56	100	φ 49	—	M27×2

CA形-2山先端金具

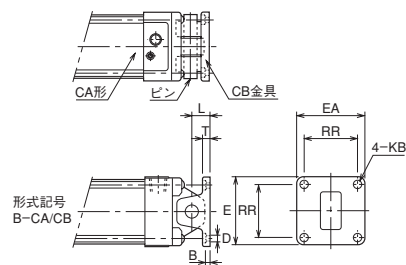


寸法表

記号 内径	A	CA	CF	D	KK
φ 40	25	60	φ 24	24	M12×1.25
φ 50	33	60	φ 28	27	M16×1.5
φ 63	33	60	φ 28	27	M16×1.5
φ 80	41	85	φ 36	36	M20×1.5
φ 100	41	85	φ 36	36	M20×1.5
φ 125	56	100	φ 40	40	M27×2

先端金具の組み合わせ

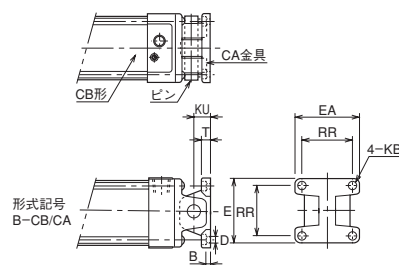
CA形-CB金具



寸法表

記号	B	D	E	EA	KB	L	RR	T
φ32	6	φ11	43	43	φ6.6	19	33	8
φ40	6	φ11	49	49	φ6.6	19	37	8
φ50	6	φ11	60	60	φ6.6	19	47	8
φ63	6	φ15	74	74	φ9	19	56	8
φ80	9	φ20	93	93	φ11	32	70	11
φ100	9	φ20	110	110	φ11	32	84	11
φ125	10	φ22	134	134	φ13	32	104	14

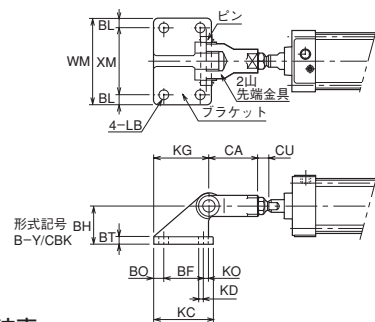
CB形-CA金具



寸法表

記号	B	D	E	EA	KB	KU	RR	T
φ32	6	φ14	43	43	φ6.6	19	33	8
φ40	6	φ14	49	49	φ6.6	19	37	8
φ50	7	φ14	60	60	φ6.6	19	47	10
φ63	10	φ15	74	74	φ9	19	56	13
φ80	14	φ20	93	93	φ11	32	70	18
φ100	14	φ20	110	110	φ11	32	84	18
φ125	14	φ22	134	134	φ13	32	104	18

2山先端金具-CB用ブラケット

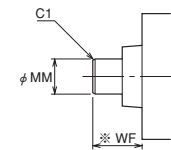


寸法表

記号	BF	BH	BL	BO	BT	CU		KC	KD	KG	KO	LB	WM	XM
						最小	最大							
φ32	40	35	10	8	55	6	12	60	5	55	5	φ9	85	65
φ40						7	13							
φ50	40	45	12.5	15	8	60	10	70	10	65	5	φ11	105	80
φ63						10	17							
φ80	65	60	15	15	12	85	12	95	5	85	10	φ14	135	105
φ100						12	21							
φ125	77	75	17.5	17.5	14	100	16	112	17.5	—	—	φ18	145	110

ロッド先端特殊(スタンダード/丸形ロッド)

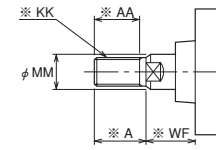
A10



基準寸法表

記号	内径	φ32	φ40	φ50	φ63	φ80	φ100	φ125
MM		φ12	φ16	φ20	φ25	φ30	φ35	
WF		25			35			

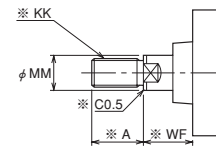
A12



基準寸法表

記号	内径	φ32	φ40	φ50	φ63	φ80	φ100	φ125
A		22	24	32		40		54
AA		19.5	21.5	29		37		50
KK		M10×1.25	M12×1.25	M16×1.5		M20×1.5		M27×2
MM		φ12	φ16	φ20		φ25	φ30	φ35
WF		25			35			

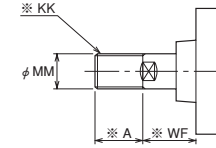
A14



基準寸法表

記号	内径	φ32	φ40	φ50	φ63	φ80	φ100	φ125
A		22	24	32		40		54
KK		M10×1.25	M12×1.25	M16×1.5		M20×1.5		M27×2
MM		φ12	φ16	φ20		φ25	φ30	φ35
WF		25			35			

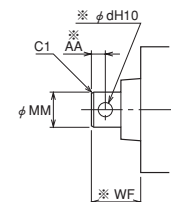
A16



基準寸法表

記号	内径	φ32	φ40	φ50	φ63	φ80	φ100	φ125
A		22	24	32		40		54
KK		M12×1.25	M16×1.5	M20×1.5		M25×1.5	M30×2	M35×1.5
MM		φ12	φ16	φ20		φ25	φ30	φ35
WF		25			35			

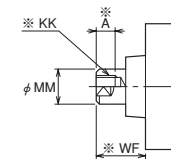
A20



基準寸法表

記号	内径	φ32	φ40	φ50	φ63	φ80	φ100	φ125
AA		7	8	12		14		18
d		φ6	φ8	φ10		φ12		φ14
MM		φ12	φ16	φ20		φ25	φ30	φ35
WF		33	39	45		57		66

A27

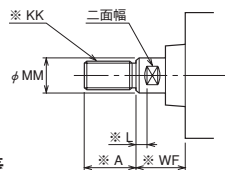


基準寸法表

記号	内径	φ32	φ40	φ50	φ63	φ80	φ100	φ125
A		9	12	18		20		25
KK		M6×1	M8×1.25	M10×1.5		M16×2		M20×2.5
MM		φ12	φ16	φ20		φ25	φ30	φ35
WF		33		35				45

ロッド先端特殊(スタンダード/丸形ロッド)

A29

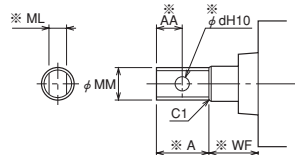


基準寸法表

内径 記号	φ 32	φ 40	φ 50	φ 63	φ 80	φ 100	φ 125
A	22 (19)	24 (21)	32 (29)		40 (37)	54 (50)	
KK	M10×1.25	M12×1.25	M16×1.5		M20×1.5	M27×2	
L	8		10				
MM	φ 12	φ 16	φ 20		φ 25	φ 30	φ 35
WF	33		35		45		

※A寸法の()内数値は、ねじ長さ寸法です。

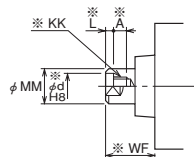
A30



基準寸法表

内径 記号	φ 32	φ 40	φ 50	φ 63	φ 80	φ 100	φ 125
A	18	24	30		36	45	
AA	7	8	12		14	18	
d	φ 6	φ 8	φ 10		φ 12	φ 14	
ML	7 ⁰ _{-0.1}	10 ⁰ _{-0.1}	12 ⁰ _{-0.1}		14 ⁰ _{-0.1}	20 ⁰ _{-0.1}	
MM	φ 12	φ 16	φ 20		φ 25	φ 30	φ 35
WF	20			26			

A37

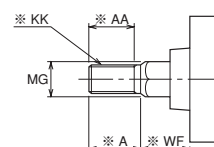


基準寸法表

内径 記号	φ 32	φ 40	φ 50	φ 63	φ 80	φ 100	φ 125
A	9	12	18		20	25	
KK	M6×1	M8×1.25	M10×1.5		M16×2	M20×2.5	
d	φ 8	φ 10	φ 12		φ 18	φ 22	
L	5	7	10				
MM	φ 12	φ 16	φ 20		φ 25	φ 30	φ 35
WF	33		35		45		

ロッド先端特殊(回転レス/六角ロッド)

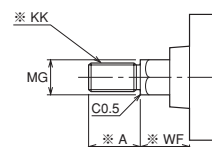
G12



基準寸法表

内径 記号	φ 40	φ 50	φ 63	φ 80	φ 100
A	24	32		40	
AA	21.5	29		37	
KK	M12×1.25	M16×1.5		M20×1.5	
MG	14	19		23	
WF	25		35		

G14

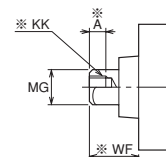


基準寸法表

内径 記号	φ 40	φ 50	φ 63	φ 80	φ 100
A	24 (21)	32 (29)		40 (37)	
KK	M12×1.25	M16×1.5		M20×1.5	
MG	14	19		23	
WF	25		35		

※A寸法の()内数値は、ねじ長さ寸法です。

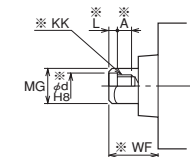
G27



基準寸法表

内径 記号	φ 40	φ 50	φ 63	φ 80	φ 100
A	12	18		20	
KK	M8×1.25	M10×1.5		M16×2	
MG	14	19		23	
WF	33	35		45	

G37



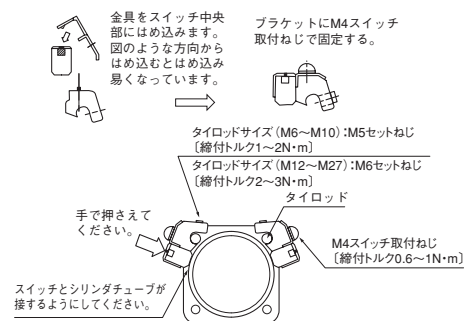
基準寸法表

内径 記号	φ 40	φ 50	φ 63	φ 80	φ 100
A	12	18		20	
KK	M8×1.25	M10×1.5		M16×2	
d	φ 10	φ 12		φ 18	
L	7	10			
MG	14	19		23	
WF	33	35		45	

- ロッド先端形状変更についての詳しい仕様、寸法および納期についてはお問い合わせください。
- ※印の寸法で標準寸法以外を希望される場合は、別途ご相談ください。

スイッチ検出位置の設定方法

AX形



- 2本のセットねじを六角レンチでゆるめてタイロッドにそって移動させます。
- 希望の位置にてスイッチ表示灯が点灯開始 (ONする) 位置よりさらに2~5mm (動作範囲の約半分が適切です) 手前から検出する位置 (2灯式は、緑色点灯位置) になるようにし、スイッチ上面を軽く押さえてシリンダチューブとスイッチの検出面が接する状態で、セットねじを適正な締付トルクで締付けてください。
注) 締付トルクが適正でないと、スイッチの位置ズレが発生する場合があります。
- 表示灯は、スイッチがONすると点灯します。(A※135はOFF時点灯)
- スイッチは、4本のどのタイロッドにも取付けられます。シリンダの取付スペース・配線方法等にに合わせて、最も適した箇所につけかえることができます。
- ストローク端検出の最適位置への取付けは、“スイッチ取付寸法”(UX寸法) で取付けてください。