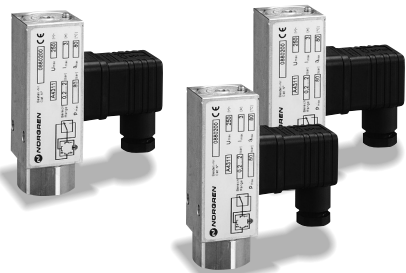


# 真空から高圧まで幅広く ニーズに対応する小形汎 用形圧カスイッチです。

- 0880シリーズは、圧力検出部にダイヤフラムを採用し、0882シリーズは、ピストンを採用し、信頼性は抜群。
- DIN端子を採用し、ターミナルカバーは360°回転可能なため、配線が容易。
- 省スペースに最適なコンパクト設計。
- 簡単な構造のためメンテナンスが容易。  
設定圧力範囲  
-0.1~42MPa



## 仕様 (真空・低圧用)

項目	シリーズ	0880				
形式記号		0880100	0880200	0880300	0880400	0880600
繰返し精度		±4%	±3%			
使用流体		空気・不活性ガス・潤滑油・軽油 (1000×10 <sup>-6</sup> m <sup>3</sup> /s以下)				
設定圧力範囲		-0.1~0MPa	0.02~0.2MPa	0.05~0.8MPa	0.1~1.6MPa	0.1~3.0MPa
開閉圧力差：固定		0.015~0.018MPa	0.015~0.018MPa	0.025~0.065MPa	0.03~0.09MPa	0.1~0.5MPa
耐圧力		8MPa				
使用温度範囲		-10~+80°C (但し、凍結なきこと)				
圧力検出部本体材質		アルミニウム				
シール材質		ニトリルゴム				
接続口径		G1/4				
最高使用頻度		100回/min				
関連部品		表示灯付ソケット・異径ニップル・ダンパー				
質量 kg		0.2				

## 仕様 (低圧・高圧用)

項目	シリーズ	0882			
形式記号		0882100	0882200	0882300	0882400
繰返し精度		±3%			
使用流体		油圧作動油・潤滑油 (1000×10 <sup>-6</sup> m <sup>3</sup> /s以下)			
設定圧力範囲		0.5~7MPa	1~16MPa	2.5~25MPa	4~42MPa
開閉圧力差：固定		1.1~1.5MPa	1.1~1.7MPa	1.1~1.7MPa	1.7~3.5MPa
耐圧力		40MPa		60MPa	
使用温度範囲		0~+80°C (但し、凍結なきこと)			
圧力検出部本体材質		アルミニウム			
シール材質		ニトリルゴム (ピストン材質はステンレス)			
接続口径		G1/4			
最高使用頻度		100回/min			
関連部品		表示灯付ソケット・異径ニップル・ダンパー			
質量 kg		0.2			

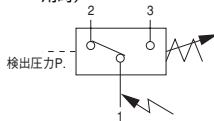
## 電気定格

電圧	負荷	抵抗負荷	誘導負荷
AC100,200V		3A	0.4A
DC24V		2A	1A

- 注1) 上表は、マイクロリミットスイッチ単体で、開閉頻度60回/min、温度30°Cの場合の最大使用電流です。
- 注2) DC24V表示灯付L8A、L8Bには、2.4kΩの抵抗が内蔵されており電流値は10mA弱になっています。

## 耐久性

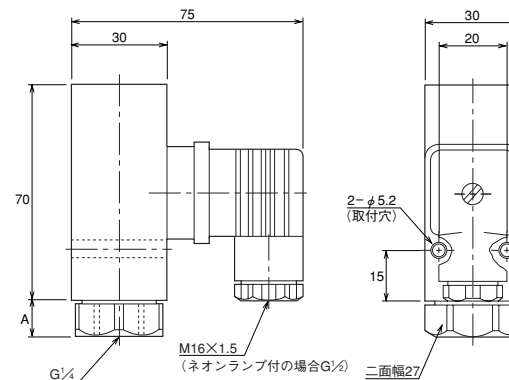
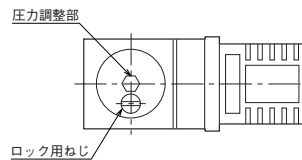
- 機械的：500万回以上
- 電気的：100万回以上 (最大電流で使用時)・300万回以上 (最大の50%の電流で使用時)



### 標準形

- 端子1-3: 圧力上昇により接点閉
  - 端子1-2: 圧力上昇により接点閉
- 表示灯付 (交流) の場合
- 端子1-3: 圧力上昇により接点閉
  - 端子1-2: 圧力上昇により接点閉
- 表示灯付 (直流) の場合
- 端子1-アース端子を使用 (ご注文時に接点を指示)
- 注) 配線方法は取扱要領を参照してください。

## 0880・0882



## 寸法表

形式	記号	A
0880100		15.5
0880200		15.5
0880300		9.5
0880400		9.5
0880600		9.5
0882100		9.5
0882200		9.5
0882300		9.5
0882400		9.5

## 関連部品 SZZ

異径ニップル (リング付)

形式記号 N-08 (R1/4)

形式記号 N-10 (R3/8)

ダンパー

形式記号 D-08

## 形式記号

ご注文時には、下記の形式記号でご連絡ください。

●標準形 **0880200**

シリーズ  コード番号 注)

●表示灯付 **0882200-L 1 B**

シリーズ  ②接点

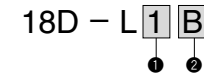
コード番号 注)  ①電圧

- 注) ●コード番号は、仕様を参照してください。
- 油圧等にてサージ圧が発生する場合は、圧カスイッチの接続口にダンパー (D-08) を取付けてください。

## 記号説明

電圧		接点	
①	1 AC100V <sup>50/60</sup> Hz	②	A A接点を使用の場合
	2 AC200V <sup>50/60</sup> Hz		B B接点を使用の場合
	8 DC24V		

- 表示灯付ソケット単品は、下記の形式記号です。SZZ



- DC24V表示灯付ソケットにおいて抵抗なしの形式は下記の通りです。
- 18D-L8AN (A接点)
  - 18D-L8BN (B接点)