



取扱説明書

エアセービングユニット

ASV2000-AA-03シリーズ

このたびは **Parker KURODA** の製品をご採用いただきありがとうございます。ご使用に際し取扱説明書を良くお読みのうえ、正しくご使用ください。なお、この取扱説明書は機器の使用中に分からないことがあった場合に、いつでも読み返せるように大切に保管してください。また、この取扱説明書が汚れたりして内容を読むことができない時や、紛失した時はクロダニューマティクスの販売店または弊社の営業所へご相談してください。

クロダニューマティクス株式会社

URL: <http://www.parkerkuroda.com/>




目次

安全にご使用いただくために	P2
警告	P2
1. ユニット概要	P3
2. 適用	P3
3. 仕様	P3
4. 主要寸法、配管	P4
5. パルスエア発振サイクルの調整方法	P4
エア供給の準備	P5
パルスエア発振時間の調整	P5
エアセービングユニットの停止	P5
6. 使用上の注意事項	P5, 6
7. 故障と対策	P6
8. 分解修理の手順について	P7

安全にご使用いただくために

ご使用前に必ずお読みください。

ここに記した注意事項は、当社製品を安全に正しくお使いいただき、人身への危害や損害を未然に防止するためのものです。注意事項は、取り扱いを誤った場合に生じる人身への危害や財産への損害の大きさと切迫の程度を表示するために、「危険」「警告」「注意」の三つに区分されています。いずれも安全に関する重要な内容ですから、必ず守ってください。また、JIS B 8370^{※1}またはISO 4414^{※2}、労働安全法、高圧ガス保安法その他の安全規則についても必ず守ってください。

 危険：	取り扱いを誤った場合、人が死亡または重症を負う危険が切迫して生じることが想定される場合。
 警告：	取り扱いを誤った場合、人が死亡もしくは重傷を負う危険が生じることが想定される場合。
 注意：	取り扱いを誤った場合、人が傷害を負う危険が生じることが想定される場合および物的損害のみの発生が想定される場合。

※1 JIS B 8370:空気圧システム通則

※2 ISO 4414 :Pneumatic fluid power Recommendations for the application of equipment to transmission control systems

警告

● 空気圧機器は、正しく選定してください。

空気圧機器の適合性は、空気圧システムの設計者または仕様の決定責任者が判断し、決定してください。

ここに掲載されている製品は、使用される条件が多様なため、そのシステムへの適合性の決定は空気圧システムの設計者または仕様の決定責任者が、必要に応じて分析やテストを行ってから決定してください。

このシステムの所期の性能、安全性の保証は、システムの適合性を決定した人の責任になります。今後も最新の製品カタログや資料により、仕様の全ての内容を検討し、機器の故障の可能性についての状況を考慮してシステムの構成をしてください。

● 十分な知識と経験を持った人が取り扱ってください。

圧縮空気は、取り扱いを誤りますと人身への危害や財産への損害を招きます。また、空気圧機器は産業機械用部品として設計されたものであり、それを使用した機械・装置の組立や操作、メンテナンスなどは十分な知識と経験を持った人が行ってください。

● 安全を確認するまでは、機械・装置の取り扱い、機器の取り外しを絶対に行わないでください。

機械・装置の点検や整備時には、アクチュエータの落下防止処置や暴走防止処置などがなされていることを確認してから行ってください。

機器を取り外す時は、落下・暴走防止処置がなされていることを確認した上で、システムへの電源を遮断し、システム内の圧縮空気を排出してから行ってください。

機械・装置を再起動する場合は、飛び出し防止装置がなされていることを確認の上、注意して行ってください。

● ここに掲載されている製品は、主に一般産業機械にご使用いただくものです。次に示す条件や環境でご使用になる場合は、安全対策へのご配慮をいただくとともに、予め当社にご相談ください。

- ・明記されている仕様以外の条件や環境、屋外での使用。
- ・原子力、鉄道、航空機、車両、船舶、医療機器、飲食や飲料に触れる機器、娯楽機会や緊急遮断回路、プレス用クラッチ・ブレーキ回路などの安全機器への使用。
- ・人身や財産に大きな影響が予想され、特に安全が要求される用途への使用。

1.概要

本製品はエアブローにおけるエア消費量削減を目的とした空気圧用メタルシールバルブ内蔵のパルスエア発振ユニットです。

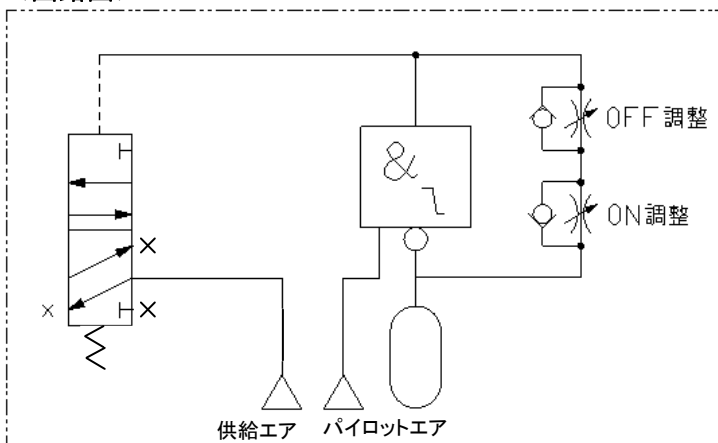
2.適用

<表示方法>

ASV2000 - AA - 03
 ① ② ③

- ① 形式番号 ASV2000 (2位置 シングル)
- ② 電圧/配線 AA:オールエア(電気配線なし)
- ③ ポートサイズ 03:Rc3/8

<回路図>



3.仕様

形式番号	単位	ASV2000-AA-03
使用流体		無給油空気
ポートサイズ		Rc3/8
音速コンダクタンス	dm ³ /(s·bar)	6.0
臨界圧力比		0.22
有効断面積(参考)	mm ²	30
周囲温度	°C	-5~50 注1)
使用圧力範囲	MPa	0~0.8
パイロット圧力	MPa	0.3~0.8注2)
最高作動頻度	Hz	5
質量	g	860

注1) 5°C以下で使用する場合は、結露や凍結などを防止するため、供給空気は、エアドライヤを通したドライエアをご使用ください。

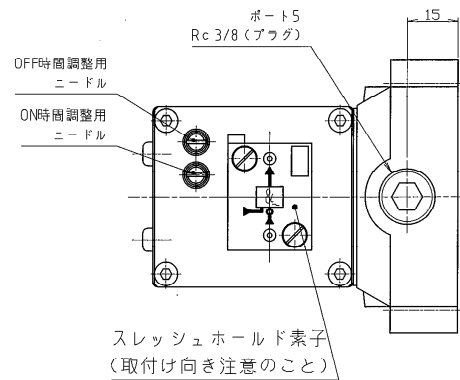
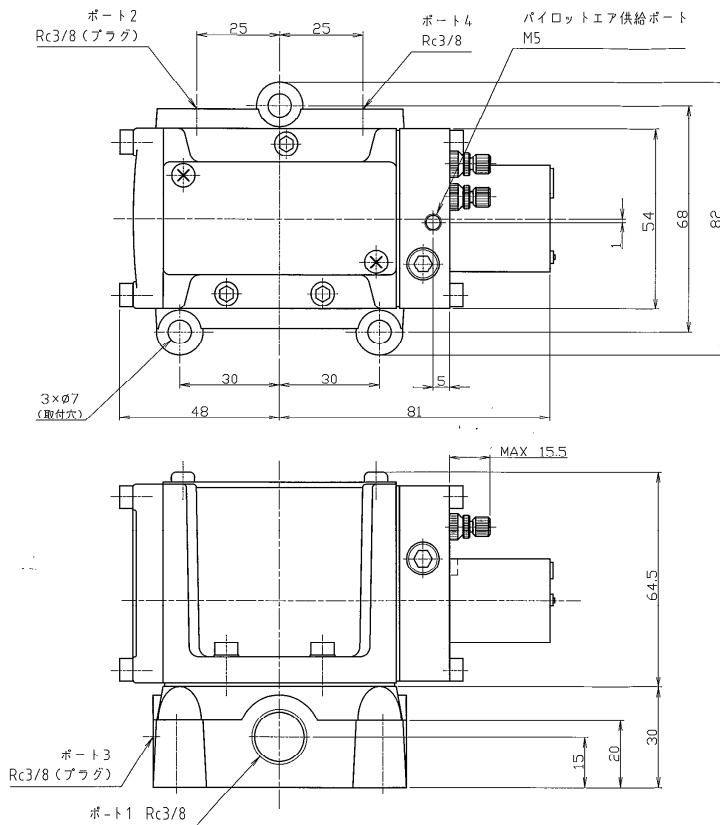
注2) 内部パイロット作動方式のため、パイロット供給圧力がブロー時に0.3MPaを下回らないよう供給エアの配管取り回しにご注意ください。

【重要】 パイロットエア供給ポートに常時0.3MPa以上の圧縮空気を供給してください。

4.主要寸法

ASV2000-AA-03

単位(mm)

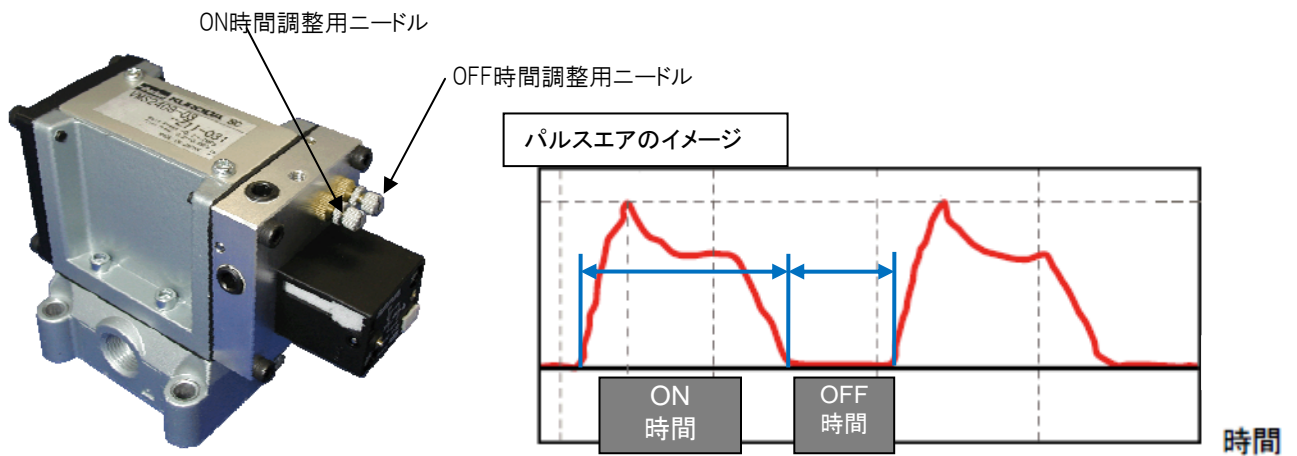


【重要】 パイロットエア供給ポートに常時0.3MPa以上の圧縮空気を供給してください。

《配管》

- ポート1 : 供給ポート(コンプレッサ側)
- ポート4 : 出力ポート(ブローノズル側)
- ポート3, 5 : 排気ポート(プラグ)

5.パルスエア発信サイクルの調整方法



《エア供給の準備、パルスエア発振時間の調整》

- ① エアセービングユニット配管後、供給ポートへのエアを遮断した状態で ON 時間調整用ニードル＝全閉(CW), OFF 時間調整用ニードルを全開(CCW)にします。その際、任意でマーキングを行っていただくと、パルスエア発振サイクル調整時に調整ノブの回転位置(回転数)目安になり便利です。
- ② 供給ポートにエアの供給を開始すると出力ポートより連続してエアが出力されます。
- ③ ON 時間調整用ニードルを反時計回り(CCW)に開いていくと OFF 時間の短いパルスエア発振が始まります。ON/OFF 時間のデューティを調整するため、ON 時間調整用ニードルを 3 回転程度開いた状態にします。
- ④ 次に OFF 時間調整用ニードルを時計回り(CW)に閉じていくとパルスエア OFF 時間が少しずつ長くなっていきます。OFF 時間調整用ニードルを 7 回転程度閉じた状態にすると、約 1.5HZ(デューティ比 ON/OFF:約 50)のパルスエアが出力されます。
- ⑤ ④で調整したエア出力を基準に ON/OFF 時間調整ニードルを各々開閉し、必要なパルスエア発信時間の調整を行います。お客様環境下におけるご使用状況に応じて調整し、エアの発振状態を確認して決定してください。
- ⑥ パルスエア発振サイクルの調整終了後は調整ノブのロックナットを締め込み、調整位置を固定してください。

	閉(時計回り)		開(反時計回り)
パルスエア発振サイクル	ゆっくり	↔	速い
ON時間調整ニードル	ON長い	↔	ON短い
OFF時間調整ニードル	OFF長い	↔	OFF短い

*エアセービングユニット ASV2000-AA-03 は作動頻度 5Hz 以下となるように調整してください。高頻度で使用をすると全空気圧回路(論理素子)の動作が不安定になることがあります。

《エアセービングユニットを使用しない場合の停止方法》

- ① ON 時間調整ノブを全閉にします。
- ② OFF 時間調整ノブを全閉にします。調整ノブを全閉にしてもエアブローが出力する場合があります。ご注意ください。
- ③ エアセービングユニットへの供給エアを遮断します。

【注意】

エアブローをご使用されない時は、必ずエアセービングユニットへの供給エアを遮断してください。ON/OFF 時間調整ノブを全閉の状態にしても供給エアを完全に遮断できずに不定期にエアブローが出力されることがあります。

6.使用上の注意事項

a)配管

配管する前に、配管内を十分フラッシングして配管内の切粉や切削油、ゴミ等を除去してください

b)空気の質

- ①供給側には必ず、ろ過度5μm以下のフィルタを設置してください。
- ②ドレン管理は定期的に行ってください。また、フィルタで分離したドレンは、必ず抜いてください。
ドレンが圧縮空気に混入すると作動不良の原因となります。ドレン抜き管理が難しい場合には、自動排水機構(オートドレン)付きエアフィルタの使用をお勧めします。

③コンプレッサの保全を十分に行ってください。圧縮空気に混入した、コンプレッサオイルの劣化したスラッジは作動不良の原因となります。コアレスリングフィルタをフィルタの後に設置することをお勧めします。

c) 空気回路

本製品は、パイロットエア供給ポートに供給される圧縮空気を利用して切換動作を行います。エアブロー時の圧力降下による誤動作を防止するために、エアブロー時でも 0.3MPa を下回らないよう、配管の取り回しや供給圧力を高めに設定する、もしくは余裕をもったチューブ径で配管するなどの対策を講じてください。パイロットエアの供給はエアブロー用エアとは別ラインから配管を取り回していただくことを推奨します。

d) エアブローの停止

エアブローをご使用されない時は、必ずエアセービングユニットへの供給エアを遮断してください。ON/OFF 時間調整ノブを全閉の状態にしても供給エアを完全に遮断できずに不定期にエアブローが出力されることがあります。

e) 潤滑

この製品は無給油仕様です。給油は行わないでください。

7.故障と対策

a) 故障と対策

故障状態		原因	対策
動作しない		・エアブロー時にパイロットエア圧が 0.3MPa 未満になっている	使用圧力を使用圧力範囲内に設定し直す。
		・弁体にゴミ、スラッジなどが混入し固着している。	① 製品を交換する。 ② エアフィルタが取り付けいていない場合はエアフィルタを設置する。 ③ スラッジが原因の場合はコアレスリングフィルタを設置する。
動作速度が遅くしてくる		弁体に塵埃、高粘度の油が混入し摺動抵抗が高くなっている。	① 製品を交換する。 ② エアフィルタが取り付けいていない場合はエアフィルタを設置する。
		空気圧回路内に塵埃などがつまり空気が流れにくくなっている。	製品を交換する。
		排気ポートに塵埃がつまり、排気が遅くなっている。	製品を交換する
マスタバルブの空気漏れが大きい	主弁部から	スリーブの Oリングが損傷、劣化している。	マスタバルブを交換する。
	ベースガスケットから	バルブ取り付けボルトの締め付け力が不足している。	取り付けボルトを増し締めする。

8.分解修理の手順について

本製品の修理・保守につきましては、弊社にご依頼ください。

分解・修理は原則的に行わないでください。

やむを得ず行う場合は、安全のため、次の点検をして支障のないことを確認してから作業を開始してください。

- ① シリンダなどのアクチュエータが動いても支障のない処置をとる。
- ② 電気系統の遮断。
- ③ 空気圧の遮断及び残圧の排気。
- ④ 電磁弁周囲の清掃。

その他の注意事項

分解・修理後に生じた故障及び修理の方法・手順等に起因すると認められたものにつきましては、免責とさせていただきます。

[注]

- ・アフターサービスのお問い合わせ、交換部品のご用命は、取扱販売店または弊社カスタマーサービスへご連絡ください。
- ・取扱説明書は大切に保管ください。
- ・本取扱説明書の内容は予告なしに変更する場合がありますので、最新版をご確認ください。

クロダニューマティクス株式会社

	拠 点	郵便番号	住 所	TEL	FAX
●	本社	289-2505	千葉県旭市鎌数10243	0479-62-3211	0479-63-5998
●	カスタマーサービス	289-2505	千葉県旭市鎌数10243	0479-64-2282	0479-64-2291
●	東京営業所	105-0003	東京都港区西新橋3丁目23番11号 御成門小田急ビル7F	03-6430-6616	03-6430-6619
●	名古屋営業所	465-0025	愛知県名古屋市名東区上社2-243	052-769-6070	052-769-6071
●	大阪営業所	532-0004	大阪市淀川区西宮原1-4-25 第2谷ビル3F	06-6395-4000	06-6395-4009
●	マーケティング部	244-0003	神奈川県横浜市戸塚区戸塚町626 パーカー戸塚テクニカルセンター内	045-870-1510	045-870-1516